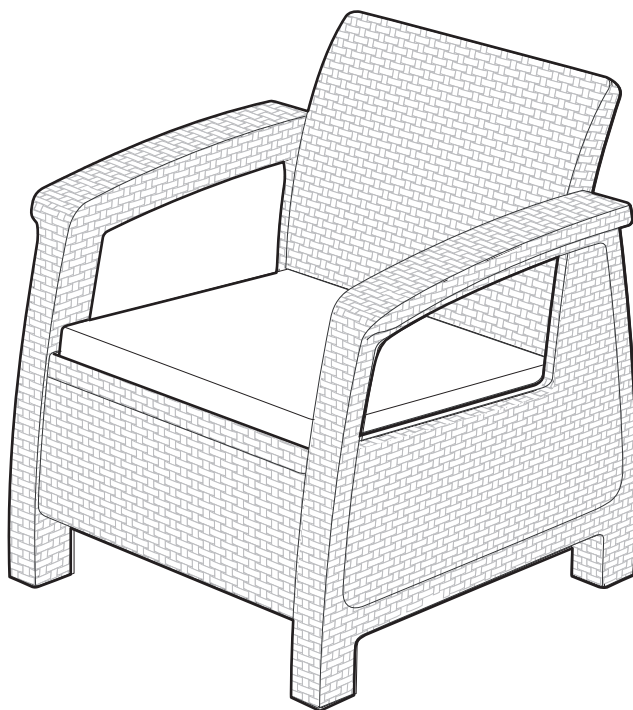


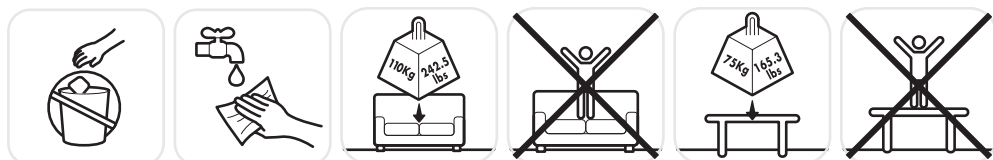
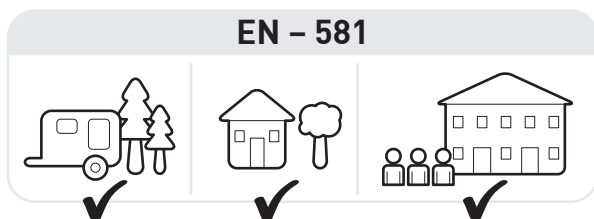
KETER[®]

Corfu Armchair

EN ASSEMBLY INSTRUCTIONS FR CONSIGNES DE MONTAGE ES INSTRUCCIONES DE MONTAJE DE MONTAGEANLEITUNG
NL MONTAGE VOORSCHRIFTEN IT ISTRUZIONI D'ASSEMBLAGGIO PT INSTRUÇÕES DE MONTAGEM



573495



- EN** IF THERE ARE MISSING OR BROKEN PARTS, PLEASE DO NOT RETURN THE PRODUCT TO THE STORE.
Please log onto our website, or contact Customer Service at:
- FR** S'IL Y A DES PIÈCES MANQUANTES OU CASSÉES, NE RETOURNEZ PAS LE PRODUIT AU MAGASIN.
Veuillez visiter notre site Internet, ou contacter notre Service Clientèle:
- ES** SI HUBIERA ALGUNA PARTE FALTANTE O DAÑADA, NO DEVUELVA EL PRODUCTO A LA TIENDA.
Inicie sesión en nuestro sitio en Internet o contáctese con nuestro servicio de atención al cliente:
- GE** BITTE BRINGEN SIE IHR PRODUKT NICHT GLEICH ZUM LADEN ZURÜCK, FALLS TEILE FEHLEN ODER DEFEKT SIND.
Bitte loggen Sie in unsere Website ein oder wenden Sie sich an unseren Kundenservice:
- NL** IN GEVAL VAN ONTBREKENDE OF GEBROKEN ONDERDELEN HET PRODUCT NIET NAAR DE WINKEL RETOURNEREN.
Ga naar onze website of neem contact op met Klantenservice:
- IT** IN CASO DI PARTI MANCANTI O DANNEGGIATE, EVITARE DI RESTITUIRE IL PRODOTTO AL NEGOZIO.
Accedere al nostro sito web o contattare il Servizio Clienti:
- PT** SE HOVER PEÇAS EM FALTA OU PARTIDAS, NÃO DEVOLVA O PRODUTO À LOJA.
Entre na nossa página de Internet ou contacte o Serviço de Clientes:

WWW.KETER.COM

US: # 1-888-374-4262
Canada: # 1-800-661-6721
UK: # 0121-5060008

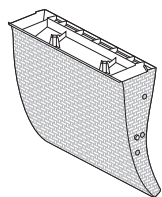
France: # 33-1-49-46-71-00
Italy: # 39-02-4451241
Benelux: #31-(0)-884722277

Spain: # 34-976-460-267
Scandinavia: # 45-72-44-06-05
East Europe: # 36(0)52-565-900

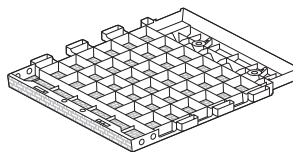
Keter Plastic Ltd.

2 Sapir St., Industrial Area, Herzliya 46852, Israel Tel: +972-9-9591212 Fax: +972-9-9554993

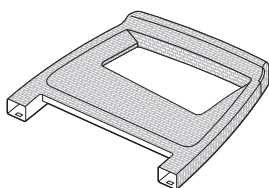
ASSEMBLY PARTS | PIÈCES À ASSEMBLER | MONTAGETEILE | PIEZAS DE ENSAMBLE
 ONDERDELEN | PARTI DA MONTARE | PEÇAS DE MONTAGEM



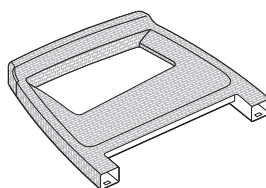
Bx1



Sx1



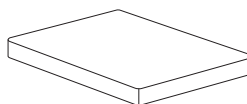
LSx1



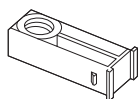
RSx1



FBx2



x1



x14



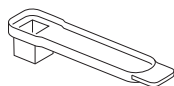
Lx1



Rx1



LPx4



x16



LBNx1



RBNx1



1x1



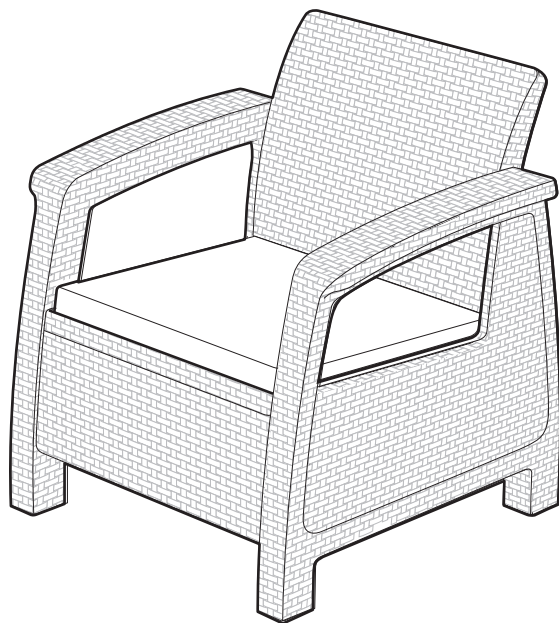
2x1



3x1



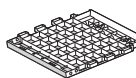
4x1



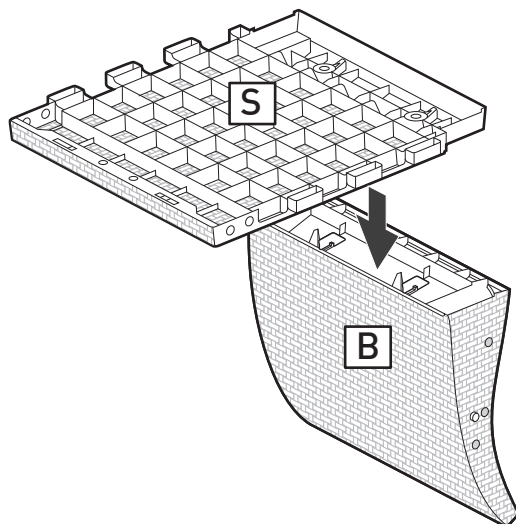
1



Bx1



Sx1



2



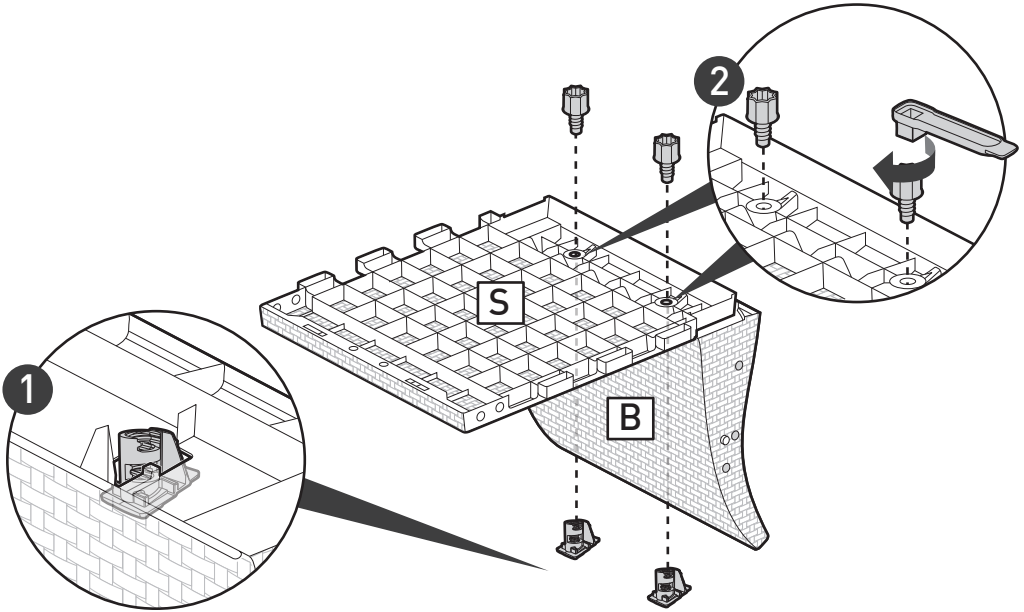
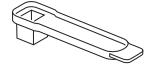
LBNx1



RBNx1



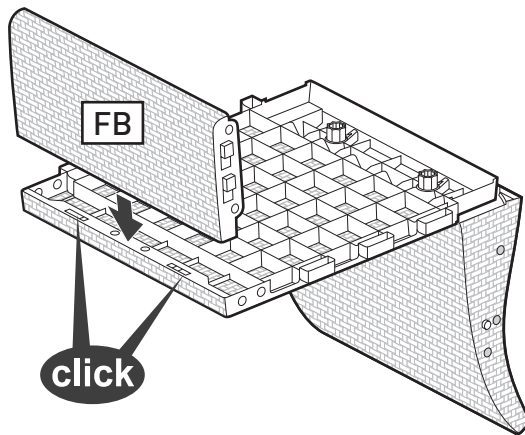
x2



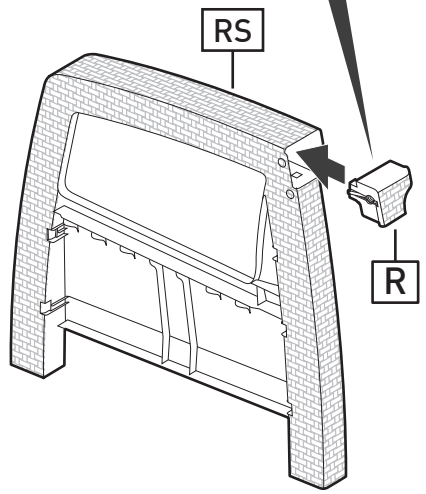
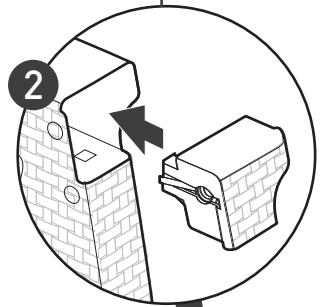
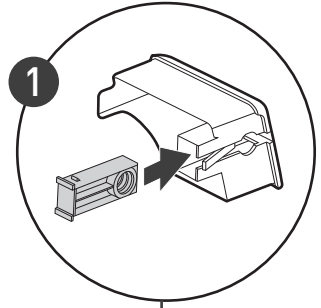
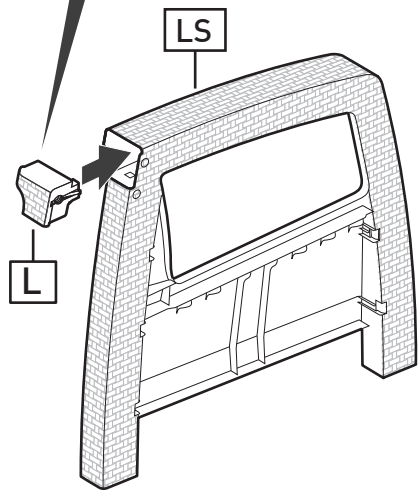
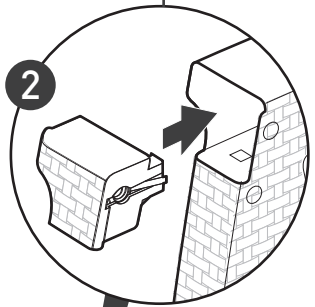
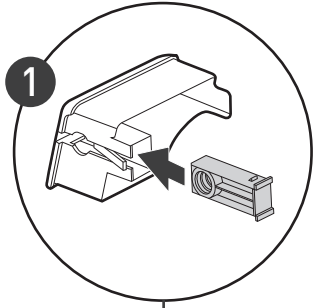
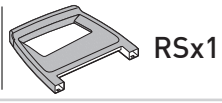
3



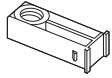
FBx1



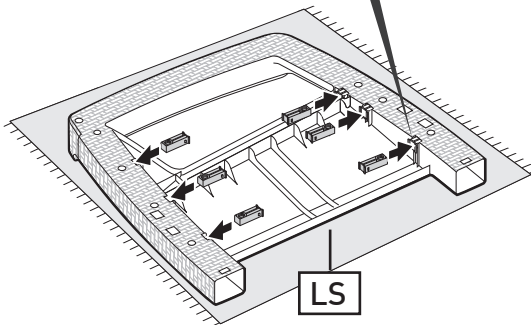
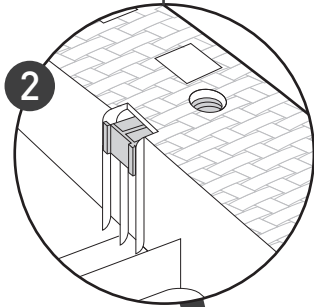
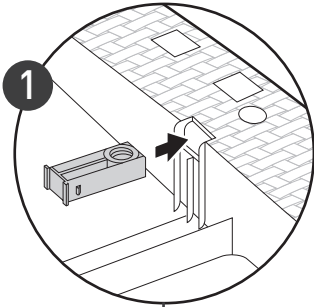
4



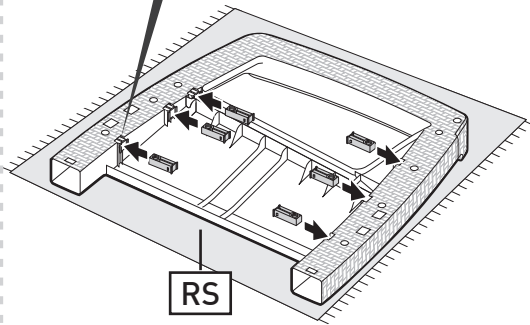
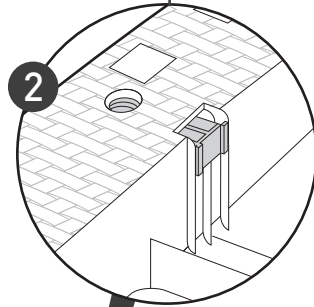
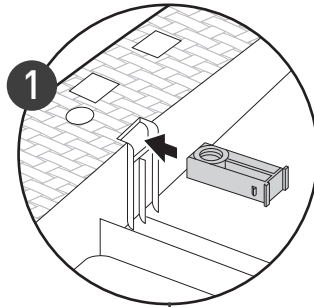
5



x12

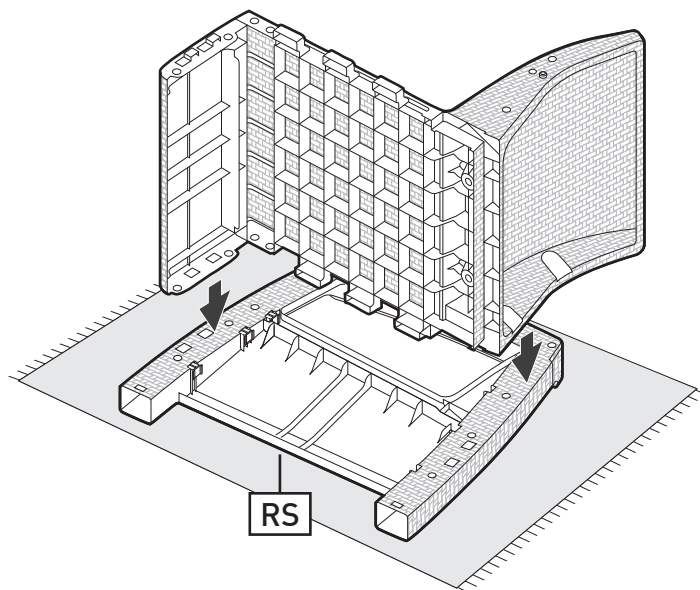


LS



RS

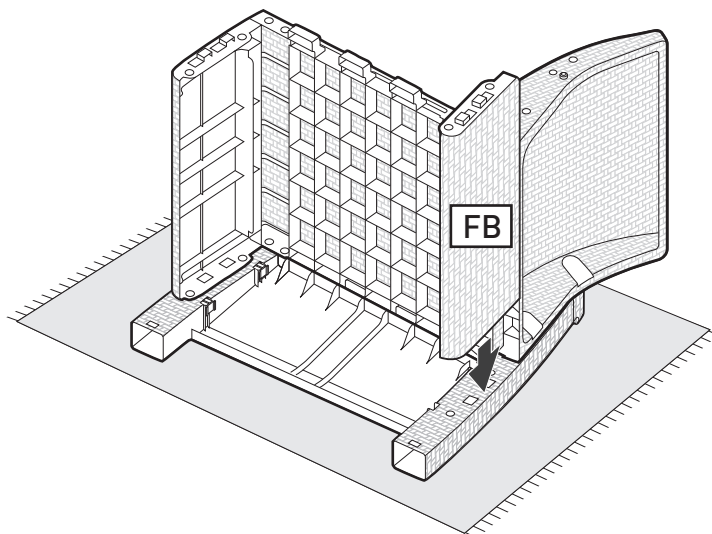
6



7



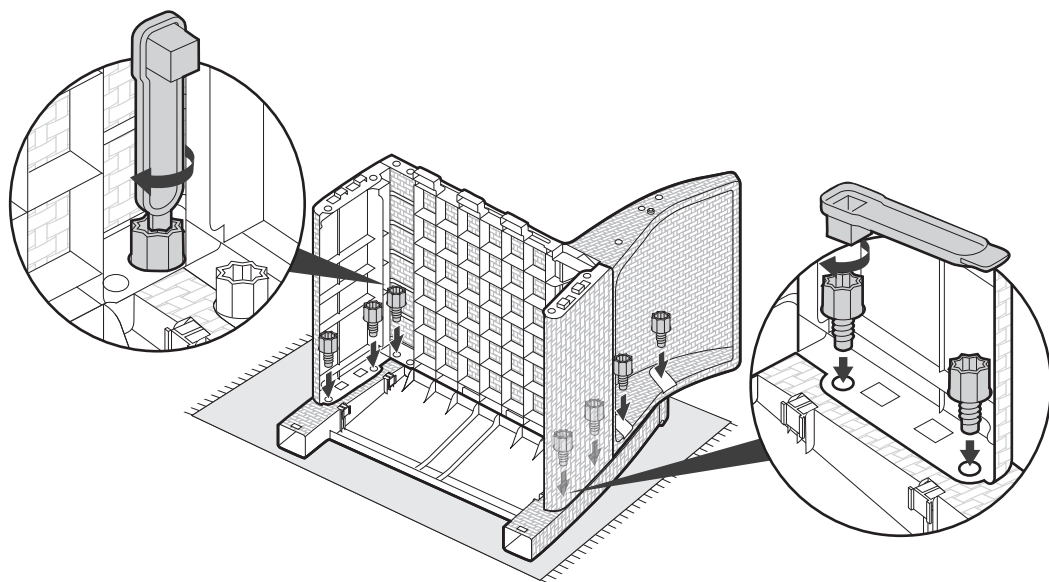
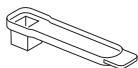
FBx1



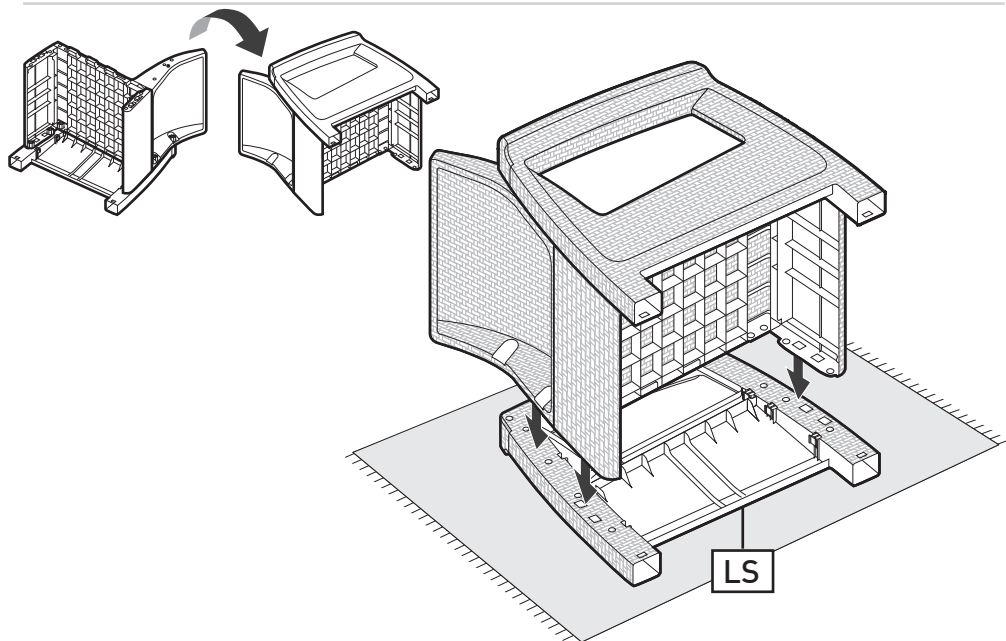
8



x7



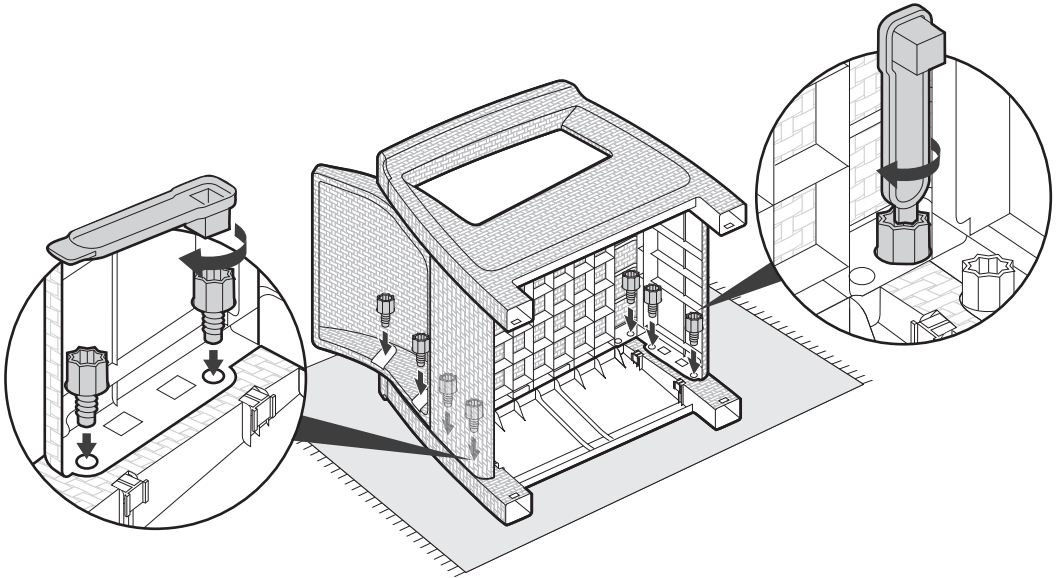
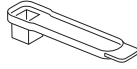
9



10



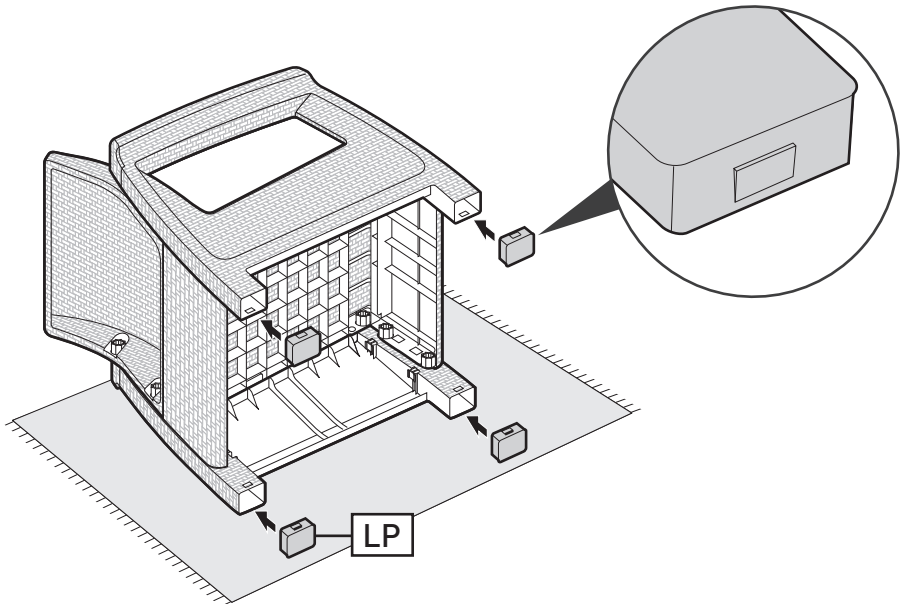
x7



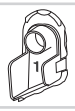
11



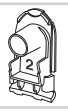
LPx4



12



1x1



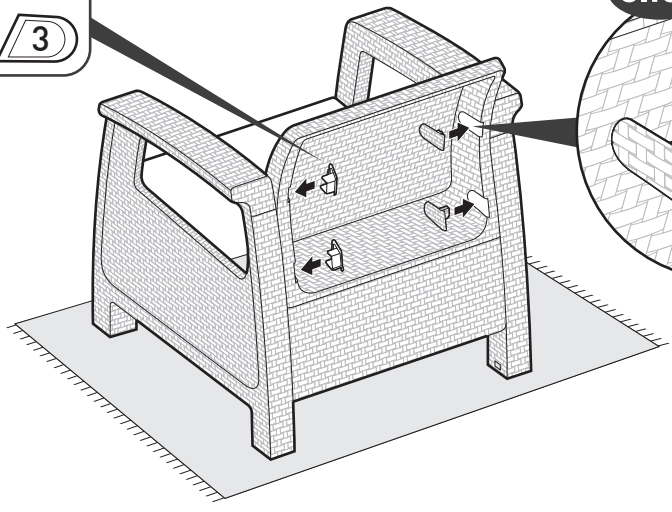
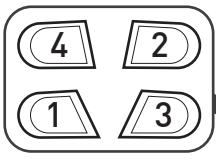
2x1



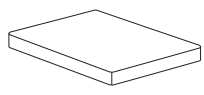
3x1



4x1



13



x1

