

BOSTON BLACK 3 K TURBO

PLYNOVÉHO GRILU/GÁZGRILL/ROŠTILJ NA PLIN/
GASSGRILL/GASGRILL/GRILL GAZOWY



8862630

CZ	NÁVOD K OBSLUZE
HU	HASZNÁLATI ÚTMUTATÓ
HR	UPUTE ZA KORIŠTENJE
NO	BRUKSANVISNING
SE	BRUKSANVISNING
PL	INSTRUKCJA OBSŁUGI

OBSAH

K TOMUTO PLYNOVÉMU GRILU	3	ČISTĚNÍ/ÚDRŽBA PLYNOVÉHO GRILU	13
SYMBOLY V TOMTO NÁVODU	3	BEZPEČNOSTNÍ POKYNY	13
VYBALENÍ PLYNOVÉHO GRILU	4	SKLADOVÁNÍ/PŘEPRAVA	14
BEZPEČNOSTNÍ POKYNY	4	BEZPEČNOSTNÍ POKYNY	14
POTŘEBNÉ NÁSTROJE/POMŮCKY	4	LIKVIDACE	14
POPIS DÍLŮ	4	TECHNICKÉ ÚDAJE	15
OBSAH DODÁVKY	5	ZÁRUKA	16
PŘIPOJENÍ PLYNOVÉ LAHVE	6		
BEZPEČNOSTNÍ POKYNY	6		
POTŘEBNÉ NÁSTROJE/POMŮCKY	6		
POSTUP MONTÁŽE	7		
PROVOZ PLYNOVÉHO GRILU	8		
BEZPEČNOSTNÍ POKYNY	8		
ZAPNUTÍ PLYNOVÉHO GRILU	9		
VYPNUTÍ PLYNOVÉHO GRILU	9		
ZAPNUTÍ VARNÉ ZÓNY	9		
VYSVĚTLENÍ SYMBOLŮ	10		
HEAT RANGE	11		
TURBO ZONE	11		
OPATŘENÍ PRVNÍ POMOCI	12		

K TOMUTO PLYNOVÉMU GRILU

Gratulujeme Vám k zakoupení tohoto výrobku značky Enders!

Před montáží tohoto zařízení a jeho uvedením do provozu si přečtěte tento návod k obsluze a zejména bezpečnostní pokyny a pak je dodržujte. Výrobek používejte pouze způsobem popsáním v tomto návodu, aby nedopatřením nedošlo k poranění nebo škodám.

Návod uschovejte pro pozdější přečtení. Předáváte-li tento výrobek dál, je třeba k němu přiložit i tento návod.

Přejeme Vám, abyste s plynovým grilem Enders prožili mnoho příjemných chvil.

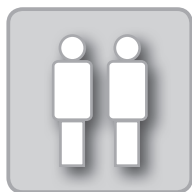
SYMBOLY V TOMTO NÁVODU



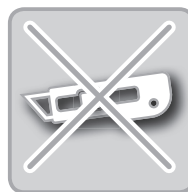
Tento symbol zastupuje signální slovo **POZOR** a varuje před možnými zraněními nebo škodami na majetku a také poškozením zařízení.



Jsou zapotřebí nástroje.



Jsou potřeba dva lidé



Při otevírání obalu nepoužívejte řezný nůž ani jiné podobné ostré předměty, abyste zařízení nepoškrábali.



Užitečné tipy a informace.



Během montáže si pod konstrukční díly položte měkkou podložku, abyste také zabránili poškrábání a poškození.



Při montáži používejte bezpečnostní rukavice, abyste předešli zranění pořezáním.

VYBALENÍ GRILU

BEZPEČNOSTNÍ POKYNY



- šechny jednotlivé díly jsou sice zpracovávány pečlivě, přesto však některé součásti mohou mít ostré hrany. Používejte proto bezpečnostní rukavice, abyste předešli zranění pořezáním.
- Ohrožení života udušením/polknutím. Obalový materiál udržujte mimo dosah dětí a ihned jej zlikvidujte. Mimo dosah dětí uchovávejte i drobné díly.

POTŘEBNÉ NÁSTROJE/POMŮCKY



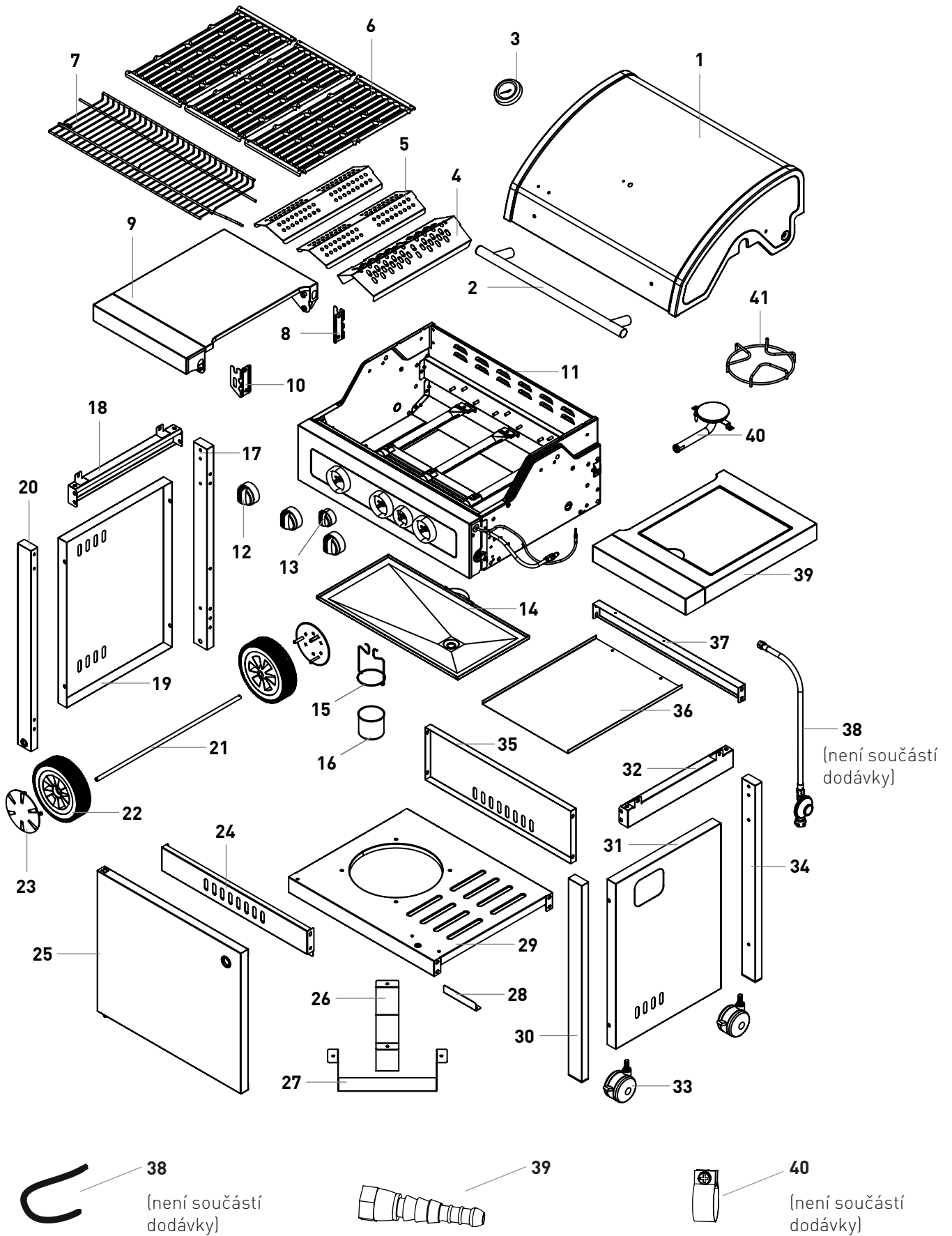
POPIS DÍLŮ

Č.	Množství
1	1
2	1
3	1
4	1
5	2
6	3
7	1
8	1
9	1
10	1
11	1
12	3
13	1
14	1
15	1
16	1
17	1
18	1
19	1
20	1
21	1
22	2
23	2
24	1
25	1

Č.	Množství
26	1
27	1
28	1
29	1
30	1
31	1
32	1
33	2
34	1
35	1
36	1
37	1
38	0
39	1
40	0

A	49
B	2
C	2
D	2
E	2
F	2
G	2
H	2
I	1

OBSAH DODÁVKY



PŘIPOJENÍ PLYNOVÉ LAHVE

BEZPEČNOSTNÍ POKYNY



NEBEZPEČÍ POŽÁRU A EXPLOZE

- Plynový gril se smí používat pouze s regulátorem tlaku. Přiložený regulátor tlaku je ze závodu správně nastaven pro provoz s kapalným plynem. Čtěte a dodržujte také návod k montáži a obsluze, který je dodáván s regulátorem tlaku.
- Plynovou hadici je nutné vyměnit, pokud to vyžadují příslušné vnitrostátní předpisy nebo doba použitelnosti sestavy hadice.
- Plynová hadice a regulátor tlaku se musí měnit v pravidelných intervalech. (Viz také kapitolu Čištění/Údržba.)
- Při zakoupení nebo zapůjčení plynové lahve si ve specializovaném obchodě nechte si poradit.
- Dbejte na to, aby se při připojování nebo výměně plynové lahve nevyskytovaly v blízkosti žádné zdroje vznícení, otevřený oheň apod.
- Dbejte na to, aby se plynová hadice nezalomila nebo neodírala a aby byla přístupná v celé své délce.
- Po montáži plynové lahve zkontrolujte těsnost všech spojů běžným sprejem pro zjišťování netěsností nebo mýdlovou vodou. Pokud žádné netěsnosti nezjistíte, po kontrole očistěte napojení vodou.
- Zkouška těsnosti otevřeným plamenem je přísně zakázána!

POTŘEBNÉ NÁSTROJE/POMŮCKY



POSTUP MONTÁŽE

**Převlečné matice mají levý závit.**

1. Našroubujte převlečné matice hadice na šroubení na regulátoru tlaku a spoj pevně dotáhněte pomocí klíče.
2. Našroubujte převlečné matice na regulátoru tlaku na šroubení na plynové lahvi. Převlečné matice utáhněte rukou. Nepoužívejte žádné nářadí, abyste nepoškodili těsnění.
3. Našroubujte adaptér **(39)** na závit plynového grilu. Nastrčte hadici na hubičku adaptéru a zafixujte jí hadicovou svorkou **(40)**.
4. Nastrčte druhý konec hadice na hubičku regulátoru tlaku a zafixujte jí rovněž hadicovou svorkou **(40)**.
5. Na všechna místa těsných spojů nastříkněte běžný sprej pro zjišťování netěsností nebo je natřete mýdlovou vodou (v poměru 1 díl mýdla / 3 díly vody). Otevřete ventil plynové lahve. Na netěsných místech se objeví bubliny. Ventil plynové lahve opět zavřete.



POZOR

Mohou se používat lahve na plyn s náplní max. Ø 47 x 23,5 cm a ty lze umístit do spodní části. Větší láhve lze postavit pouze mimo spodní část.

Plynová láhev 5 kg

Výška: cca. 47,0 cm
Průměr: cca. 23,5 cm
(není součástí dodávky)

Plynová láhev 8 kg

Výška: cca 46,0 cm
Průměr: cca. 30,0 cm
(není součástí dodávky)

Plynová láhev 11 kg

Výška: cca. 59,0 cm
Průměr: cca. 30,0 cm
(není součástí dodávky)

PROVOZ PLYNOVÉHO GRILU

BEZPEČNOSTNÍ POKYNY



Než začnete grilovat, měli byste v prvé řadě myslet na bezpečnost. Před každým grilováním je proto nutné dodržet určité bezpečnostní kontroly.

ÚČEL POUŽITÍ

- Plynový gril se smí používat pouze ke grilování venku.
- Toto zařízení není určeno k tomu, aby ho používaly děti a osoby se sníženou schopností obsluhovat zařízení. Používat ho smí pouze ti, kdo jsou schopni ho obsluhovat.
- POZOR: části, které jsou přístupné, mohou být velmi horké. Varujte osoby, které stojí poblíž, a zabraňte přístupu dětem.
- Při manipulaci s horkými díly používejte ochranné rukavice.

NEBEZPEČÍ POŽÁRU A EXPLOZE

Zabraňte hoření tuku:

- Tuky a oleje se mohou ve velmi rozpáleném stavu samy vznítit. Není-li gril dostatečně čistý, začne nahromaděný tuk hořet a v grilu dochází k tzv. hoření tuku.
- Před grilováním setřete z grilovaných potravin přebytečný tuk/marinádu. Slouží to výhradně jako prevence hoření tuku a nedochází tím ke zhoršení chuti grilovaných potravin.
- Zařízení pravidelně čistěte, abyste odstranili tukové usazeniny! Obzvláště se přitom zaměřte na usazeniny tuku na vnitřních stranách prostoru pro oheň.
- Hořící, horký nebo kouřící tuk/olej nikdy nehaste vodou.

Zacházení s plynovým zařízením/plynovým grilem:

- Při zacházení s plynovým zařízením nekuřte. Plynovou lahev neumísťujte do blízkosti otevřeného ohně.
- Plynový gril používejte pouze venku. Dbejte na to, aby gril byl chráněn proti větru.
- Gril chraňte před vlhkostí, stříkající vodou atd.

- Plynový gril postavte na rovnou, stabilní a žáruvzdornou plochu.
- Za provozu zařízením nepohybujte. Před každým použitím zkontrolujte u hadice a regulátoru tlaku trhlinky a poškození. Plynový gril neuvádějte do provozu, pokud jsou regulátor tlaku, hadice nebo plynová lahev poškozené nebo netěsné.
- Plynový gril nenechávejte za provozu bez dozoru.
- Ventil plynové lahve byste měli otevírat pouze tehdy, když je plynový gril v provozu, abyste zabránili nechtěnému úniku plynu.
- Po použití a před každou změnou umístění je nutné plynový gril vypnout a zavřít ventil plynové lahve. Kvůli ochraně regulátoru tlaku a sestavy hadice demontujte plynovou láhev.
- Pro zabránění přehřívání nesmí být grilovací plocha nikdy zcela zakryta hliníkovou fólií nebo něčím podobným. Máte-li litinovou výměnnou desku, smíte ji používat pouze způsobem popsáním v příslušném návodu. Používejte přitom pouze originální výrobky značky Enders.
- Smaltovaná litinová výměnná deska/rošt nesmí přijít do styku se značně kyselými potravinami.
- Během provozu dodržujte bezpečnou vzdálenost od hořlavých a na teplo citlivých materiálů. Vzdálenost musí být nejméně 1 m.
- Dbejte na to, aby nad plynovým grilem nebyly do výšky 2 m žádné předměty nebo části budovy.
- Dbejte na to, aby nebyly zakryty větrací otvory prostoru pro umístění plynové lahve.
- V případě úniku plynu nebo poruchy ihned uzavřete ventil plynové lahve.
- Plynovou lahev chraňte před silným slunečním zářením. Teplota nesmí překročit 40 °C.

ZAPNUTÍ PLYNOVÉHO GRILU



Před prvním grilováním na plynovém grilu nechte hořáky po dobu 15 minut vypálit bez grilovaných potravin, aby se odstranily zbytky konzervačních látek. Může vzniknout slabý zápach. Barva víka a komora hoření plynového grilu se může snadno změnit. Jedná se o přirozený jev a není důvodem k reklamaci.

1. Otevřete víko grilu.
2. Otočte regulačními knoflíky ve směru hodinových ručiček do polohy „I“.
3. Otevřete ventil plynové lahve.
4. Stiskněte jeden z regulačních knoflíků a otočte jím proti směru hodinových ručiček na nejvyšší stupeň. Pak stiskněte piezo zapalovač. Hořák se zapálí. Pokud by se hořák nezapálil, zopakujte tento krok 3krát až 4krát.

5. **VÝSTRAHA:** Pokud se hořák nezapálí, otočte regulačním knoflíkem ve směru hodinových ručiček do polohy „I“ a zavřete ventil plynové lahve. Počkejte 5 minut a začněte od bodu 3.
6. Když se zapálí jeden z hořáků, zopakujte tento krok pak se druhý hořák zapálí.
7. Teplotu regulujete tak, že regulačním knoflíkem otočíte do libovolné polohy mezi nejvyšším stupněm a nejnižším stupněm.

VYPNUTÍ PLYNOVÉHO GRILU



Až budete chtít gril vypnout, zavřete ventil plynové lahve a otočte všechny regulační knoflíky do polohy „I“.

ZAPNUTÍ VARNÉ ZÓNY



1. Nejprve otevřete víko varné zóny.
2. K zapnutí varné zóny postupujte podle bodů 3 až 7 kapitoly „ZAPNUTÍ PLYNOVÉHO GRILU“.
3. Pokud hořák nezapaluje, zapalte vařič dlouhou sirkou. Kontaktujte výrobce, aby odstranil vadu zapalování.
4. K vypnutí vařiče přepněte regulační přepínač do polohy „I“. K úplnému vypnutí grilu zavřete ventil na plynové láhvi a přepněte regulační přepínače do polohy „I“.

POZOR! Varnou zónu nesmíte nikdy zapalovat se zavřeným víkem. Nikdy nezavírejte víko bočního vařiče, dokud je boční vařič v provozu.

Na bočním vařiči používejte pouze hrnce o průměru minimálně 14 cm a maximálně 24 cm.

VYSVĚTLENÍ SYMBOLŮ NA OBSLUŽNÉM PANELU

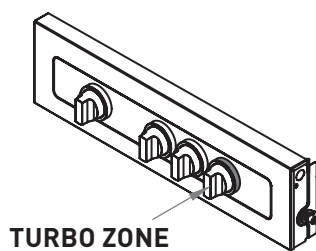


Pomocí tohoto ovladače spustíte a regulujete druhý hořák zleva.



Tyto symboly informují o různých grilovacích zónách, které můžete na zařízení jednotlivě regulovat.

Zapněte infračervený hořák na plynovém grilu.



Oba červené regulátory indikují oblast TURBO ZONE.

HEAT RANGE



Systém hořáků Enders HEAT RANGE nabízí provedením změny uspořádání hořáků a využitím chráněné „technologie U“ optimální distribuci tepla na grilovacím roštu až do okrajových zón. Nový systém hořáků obsahuje optimalizované nerezové hořáky a zakrytí plamene.

Jmenovitě nabízí systém hořáků HEAT RANGE ve varném prostoru konstantní teploty od 80 °C (ideální pro přípravu pokrmů při nízké teploty) až 300 °C. Přímo na roštu je dosaženo teploty až 400 °C.

Příprava pokrmů za nízké teploty je vhodná především pro choulostivé druhy mas, jako jsou filety nebo rostbify. Díky šetrnému procesu přípravy je výsledkem grilování šťavnatá a vydatná chuť.

Systém hořáků HEAT RANGE navíc nabízí rovnoměrnou distribuci tepla po celé grilovací ploše až do její přední části. Využitím nového zakrytí plamenů je minimalizován efekt náhlého vyšlehnutí plamene. Další výhodou systému hořáků je krátká doba zahřívání na maximální grilovací teplotu.

TURBO ZONE



Konečně je tu plynový gril, na kterém připravíte vynikající šťavnaté steaky. Důvodem je „turbo zóna“ (regulátor s červeným prstencem). Dobrý steak totiž potřebuje na chvíli maximální teplotu, aby se maso intenzivně opeklo a současně se v maso vytvořilo aroma charakteristické pro grilování. Obsluha turbo zóny je snadná. Stačí zapnout a intenzivní grilování steaku může začít.

- grilování na různých ohřevných zónách umožňuje dosažení perfektního výsledku pro každý typ masa
- grilovací zóna s volně nastavitelnou regulací s intenzivní přímo působící vysokou teplotou pro přípravu perfektních steaků
- úsporná spotřeba

OPATŘENÍ PRVNÍ POMOCI

**PROTIPOŽÁRNÍ OPATŘENÍ**

- Osoby nacházející se poblíž dostaňte do bezpečí! Pokud je to možné, zavřete ventil plynové lahve. Ochladte plynovou lahev vodou. Dbejte přitom na vlastní bezpečí! Může dojít ke spontánnímu, explozivnímu znovuvznícení.
- V případě požáru byste měli naplněné tlakové nádoby na plyn odstranit z místa ohroženého požárem. Pokud to není možné, pak je nutné na tlakové nádoby s plynem stříkat z bezpečného místa vodu nebo podobné prostředky a chránit je tak před silným zahříváním.

OPATŘENÍ PO VDECHNUTÍ PLYNU

- Vysoké koncentrace mohou způsobit udušení. K symptomům může patřit ztráta schopnosti pohybu a ztráta vědomí. Oběť si dušení neuvědomuje. Při nižších koncentracích může dojít k pocitům malátnosti, bolestem hlavy, nevolnosti a poruchám koordinace.
- Postiženého odveďte na čerstvý vzduch. Zavolejte lékaře nebo záchrannou službu. V případě zástavy dechu provádějte opatření první pomoci.

OPATŘENÍ PŘI ROZSÁHLEJŠÍM POPÁLENÍ NEBO OPAŘENÍ

- Hrozí akutní nebezpečí podchlazení a šoku. Ihned zavolejte záchrannou službu!
- Pokud se vznítí oděvy, ihned je uhasťte vodou nebo plameny uduste tlustou dekou.
- Při opaření: Ihned odstraňte oděvy.
- Při popálení: Oděvy ponechte na těle.
- Chladte vodou minimálně 15 minut, dokud se nezmírní bolest.
- Postiženou oblast zakryjte sterilním krytím Metalline. Stranu pokrytou Metallinem přiložte na poraněnou kůži a lehce zafixujte mulovým obvazem nebo trojcípým šátkem.
- Nepoužívejte žádné „domácí prostředky“ jako masti, pudry, oleje, dezinfekce atd.!

OPATŘENÍ PŘI MENŠÍM POPÁLENÍ NEBO OPAŘENÍ

- Při opaření: Ihned odstraňte oděvy.
- Při popálení: Oděvy odstraňte pouze v případě, že neulpěly na pokožce.
- Chladte vodou minimálně 15 minut, dokud se nezmírní bolest.
- Malá popálení nebo opaření bez tvorby puchýřů nechte hojit na vzduchu a nezakrývejte náplastí ani obinadlem.

ČIŠTĚNÍ/ÚDRŽBA PLYNOVÉHO GRILU

BEZPEČNOSTNÍ UPOZORNĚNÍ



- Všechny jednotlivé díly jsou sice zpracovávány pečlivě, přesto však některé součásti mohou mít ostré hrany. Používejte proto bezpečnostní rukavice, abyste předešli zranění pořezáním.
- Horký povrch: Před čištěním počkejte, až plynový gril dostatečně vychladne.

NEBEZPEČÍ POŽÁRU A EXPLOZE

Zabraňte hoření tuku:

- Před každým použitím zařízení vyčistěte, abyste zabránili tvorbě tukových usazenin. Obzvláště se přitom zaměřte na usazeniny tuku na vnitřních stranách prostoru pro oheň, krytech plamene a miskách na tuk.
- Nepoužívejte hořlavé čisticí prostředky.

Zacházení s plynovým zařízením/plynovým grilem:

- Opravy a údržbu dílů, v nichž prochází plyn, smí provádět pouze kvalifikovaný personál s příslušným oprávněním.

- Na plynovém grilu ani na regulátoru tlaku neprovádějte žádné změny. Po 5 letech je nutné provést údržbu hadice (viz datum výroby na hadici).
- Regulátor tlaku a hadici vyměňte nejpozději po 10 letech, a to i v případě, že není patrné žádné vnější poškození. Dbejte na to, aby byl regulátor tlaku schválen pro Vaši zemi a pro použitý plyn a nastaven na správný výstupní tlak (viz Technické údaje). Nová hadice nesmí být delší než 1,5 m.
- S konstrukčními částmi, které jsou výrobcem opatřeny pečeti, se nesmí manipulovat ani se na nich nesmí provádět žádné změny.
- Plyn tvoří společně s olejem výbušnou směs. Nikdy se nesnažte promazávat olejem obtížně pohyblivé ventily a otočné regulátory pro lehčí chod.

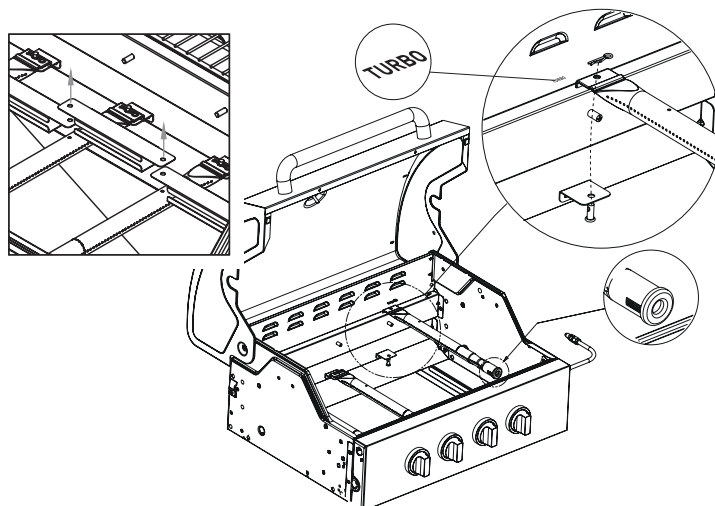


- Před grilováním setřete z grilovaných potravin přebytečný tuk/marinádu. Slouží to výhradně jako prevence hoření tuku a nedochází tím ke zhoršení chuti grilovaných potravin.

- Po každém použití gril vyčistěte.
- Nepoužívejte abrazivní čisticí prostředky ani prostředky s obsahem chlóru.
- Vytáhněte misky na tuk a tuk ekologicky zlikvidujte.
- Vnitřní stranu víka a grilovací rošty byste pravidelně po každém grilování měli zbavit zbytků potravin a tukových usazenin. V případě potřeby použijte jemný čisticí prostředek. Všechny plochy opláchněte teplou vodou a osušte je.
- Zbytky potravin odstraňte z hořáku měkkým kartáčem (nepoužívejte kovový kartáč).
- Vnitřek krytu vyčistěte teplou mýdlovou vodou.
- Povrch plastových dílů můžete omýt teplou vodou. Nepoužívejte čisticí prostředky obsahující rozpouštědla, prostředky na čištění nerezů nebo abrazivní čisticí prostředky, aby nedošlo k poškození povrchu.
- Na lakované plochy použijte jemný čisticí prostředek a teplou vodu. Potom povrch osušte měkkou utěrkou.

Nepoužívejte čisticí prostředky obsahující rozpouštědla, čisticí prostředky na trouby a nerez nebo abrazivní čisticí prostředky.

- K čištění doporučujeme čistič grilovacích roštů značky Enders a také čistič grilů Enders.
- Před dalším použitím nechte plynový gril zcela vyschnout.
- Pokud se hořák nezapálí, mohla by být trubka hořáku ucpaná např. hmyzem nebo pavouky. Čištění je možné provést pomocí jehly nebo čističe dýmky otvorem trubky.



SKLADOVÁNÍ/PŘEPRAVA

BEZPEČNOSTNÍ UPOZORNĚNÍ



NEBEZPEČÍ POŽÁRU A EXPLOZE

- Plynovou lahev uchovávejte mimo dosah dětí.
- Plynovou lahev skladujte odděleně od hořlavých plynů a jiných látek podporujících hoření.
- Unikající kapalný plyn je těžší než vzduch a klesá k zemi. Plynovou lahev neskladujte v domě, v podzemních prostorech (například ve sklepě, šachtě, podzemní garáži atd.) nebo na nevětraných místech, kde může docházet k hromadění plynu.
- Plynovou lahev chraňte před přímým slunečním zářením a jinými zdroji tepla.
- Plynovou lahev skladujte při méně než 40 °C na dobře větraném, stinném místě chráněném před povětrnostními vlivy.
- Plynovou lahev skladujte ve svislé poloze a zabezpečenou proti pádu.
- Tyto pokyny ke skladování se vztahují i na prázdné lahve, protože obsahují zbytkové množství kapalného plynu.
- Plynovou lahev pokud možno nepřepravujte ve vozidlech, jejichž nákladní prostor není oddělen od kabiny řidiče. Řidič musí být obeznámen s možnými nebezpečími nákladu a musí vědět, co dělat v případě nehody nebo nouzové situace.
- Plynovou lahev přepravujte ve svislé poloze a zajistěte ji proti pádu a sesmeknutí.
- Dohlédněte na to, aby byl ventil plynové lahve uzavřen a utěsněn.
- Prodejce plynu se zeptejte na aktuální vnitrostátní předpisy a pokyny.



- Zařízení uchovávejte v suché místnosti, ve které nemrzne. Zavřete víko a zařízení zakryjte, abyste zabránili jeho znečištění a poškození.

LIKVIDACE



Obal výrobku je tvořen recyklovatelnými materiály, které je možné předat k recyklaci. Jednotlivé materiály likvidujte tříděné do připravených sběrných nádob.

Pokud se s tímto zbožím chcete rozloučit, nevhazujte ho do domovního odpadu. Ohledně možností ekologické likvidace, která je šetrná k přírodním zdrojům, kontaktujte místní společnost zabezpečující likvidaci odpadu nebo orgán místní správy.

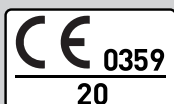
TECHNICKÉ ÚDAJE

Model:	BOSTON BLACK 3 K TURBO
Item no.:	8862630
ΣQ _n H _s :	14,35 kW 1.046 g/h (PL 1.026 g/h)
Product-ID no.:	1936CU3748
Type of gas:	Propan G31/Butan G30

Toto zařízení bylo otestováno a schváleno podle DIN EN 498:2012 a EN 484:2019. Zařízení je ve stavu dodání určeno pro provoz s kapalným plynem.

Doporučená délka hadice: 0,8 m

Plynová lahev: Mohou se používat lahve na plyn s náplní max. Ø 23,5 x 47 cm a ty lze umístit do spodní části. Větší láhve lze postavit pouze mimo spodní část.



Dest.	Category	p (mbar)	Označení trysky (mm)		
			Hořáku	Turbo Zone	Kamna
CZ	13+[28-30/37]	30	Ø 0,90	Ø 1,00	Ø 0,85

ZÁRUKA



Na funkci zařízení poskytujeme **dvouletou záruku**. Předpokladem poskytnutí záruky je řádné zacházení se zařízením a oficiální doklad o koupi s datem.

Záruka zaniká po uplynutí záruční lhůty nebo v okamžiku provedení svévolných změn na zařízení.

S konstrukčními částmi, které jsou výrobcem nebo jeho zástupcem opatřeny pečeti, se nesmí manipulovat!

Pokud by Vámi zakoupený výrobek navzdory kontrolám kvality, které provádíme, vykazoval nějakou závadu, pak jej nevracejte zpátky prodejci, ale obraťte se přímo na společnost Enders. Jen tak Vám můžeme zaručit rychlé vyřízení Vaší reklamace. K tomuto účelu použijte servisní formulář na našich internetových stránkách.

Servisní formulář:

<http://www.enders-germany.com/de/service/>

Vyplňte prosím a záruční list a doklad o koupi si uschovejte pro případné dotazy!

Název modelu

Č. výrobku výrobce

Sériové číslo (na zadní straně zařízení)

Datum koupě

Místo zakoupení

Kvůli vylepšování výrobků si vyhrazujeme právo na barevné a technické změny.

Připojit doklad o koupi

TARTALOM

ÁLTALÁNOS	19	TISZTÍTÁS ÉS KARBANTARTÁS	29
SZIMBÓLUMOKAT ÉS FIGYELMEZTETÉSEKET	19	BIZTONSÁGI UTASÍTÁSOK	29
CSOMAGOLJA KI A GÁZGRILL	20	TÁROLÁS ÉS SZÁLLÍTÁS	30
BIZTONSÁGI UTASÍTÁSOK	20	BIZTONSÁGI UTASÍTÁSOK	30
SZÜKSÉGES SZERSZÁMOK	20	HULLADÉKKEZELÉS	30
ESZKÖZ LISTA	20	MŰSZAKI ADATOK	31
CSOMAG TARTALMA	21	GARANZIA	32
GÁZPALACK CSATLAKOZTATÁSA	22		
BIZTONSÁGI UTASÍTÁSOK	22		
SZÜKSÉGES SZERSZÁMOK	22		
ÖSSZESZERELÉS	23		
ÜZEMELTETÉS	24		
BIZTONSÁGI UTASÍTÁSOK	24		
GÁZGRILL BEKAPCSOLÁSA	25		
GÁZGRILL KIKAPCSOLÁSA	25		
KAPCSOLJA BE AZ OLDALSÓ TŰZHELYET	25		
A SZIMBÓLUMOK MAGYARÁZATA	26		
HEAT RANGE	27		
TURBO ZONE	27		
ELSŐSEGÉLY INTÉZKEDÉSEK	28		

ÁLTALÁNOS

A használati utasítást olvassa el és őrizze meg.

Ez a használati utasítás a Boston Pro 3 K Turbo gázgrillhez tartozik. Fontos információkat tartalmaz az összeszerelésről és az üzembehelyezésről. A könnyebb érthetőség érdekében a Boston Pro 3 K Turbo gázgrillt a továbbiakban csak „gázgrillnek” nevezzük. Olvassa el gondosan a használati utasítást, különösen a biztonsági utasítást, mielőtt a gázgrillt üzembehelyezi.

Ezen használati utasítás figyelmen kívül hagyása súlyos sérüléseket vagy károkat okozhat a gázgrillen. A használati utasítás az Európai Unióban érvényes normákon és szabályokon nyugszik. Külföldön ügyeljen az ország-specifikus irányelvekre és törvényekre. Őrizze meg a használati utasítást későbbi használat céljából. Amennyiben harmadik személynek továbbadja a gázgrillt, mindenképpen adja oda hozzá a használati utasítást.

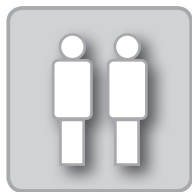
SZIMBÓLUMOKAT ÉS FIGYELMEZTETÉSEKET



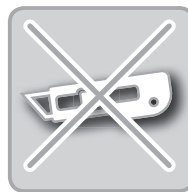
Ez a szimbólum/**FIGYELMEZTETÉS** közepes kockázatú veszélyt jelez, amelyet, ha nem kerül el, halál vagy súlyos sérülés lehet a következménye.



Ezekre az eszközökre lesz szüksége (csillagcsavarhúzó és villáskulcs) a gázgrill összeszerelésekor.



Összeszereléskor hagyja, hogy segítsen valaki.



A csomagolás felnyitásakor ne használjon vágót vagy éles tárgyat, hogy elkerülje a készülék karcosítását.



kiegészítő információkat tartalmaz az összeszereléshez vagy az üzemeltetéshez.



Összeszereléskor tegyen egy puha alátétet az alkatrészek alá, hogy elkerülje a karcosításokat és a sérüléseket.



Viseljen védőkesztyűt, hogy elkerülje a vágási sérüléseket.

CSOMAGOLJA KI A GÁZGRILL

BIZTONSÁGI UTASÍTÁSOK



- A gázgrill alkatrészei a gondos kidolgozás ellenére is élesek lehetnek. Ezeken a részekon vághatnak. A gázgrill kicsomagolásánál, összeszerelésénél, tisztításánál és karbantartásánál használjon védőkesztyűt.
- Ne hagyja, hogy a gyerekek játszanak a csomagolófóliákkal. A gyerekek belegabalyodhatnak és megfulladhatnak. Ügyeljen rá, hogy a gyerekek ne vegyék a szájukba a kis alkatrészeket. A gyerekek lenyelhetik az alkatrészeket és megfulladhatnak.

SZÜKSÉGES SZERSZÁMOK



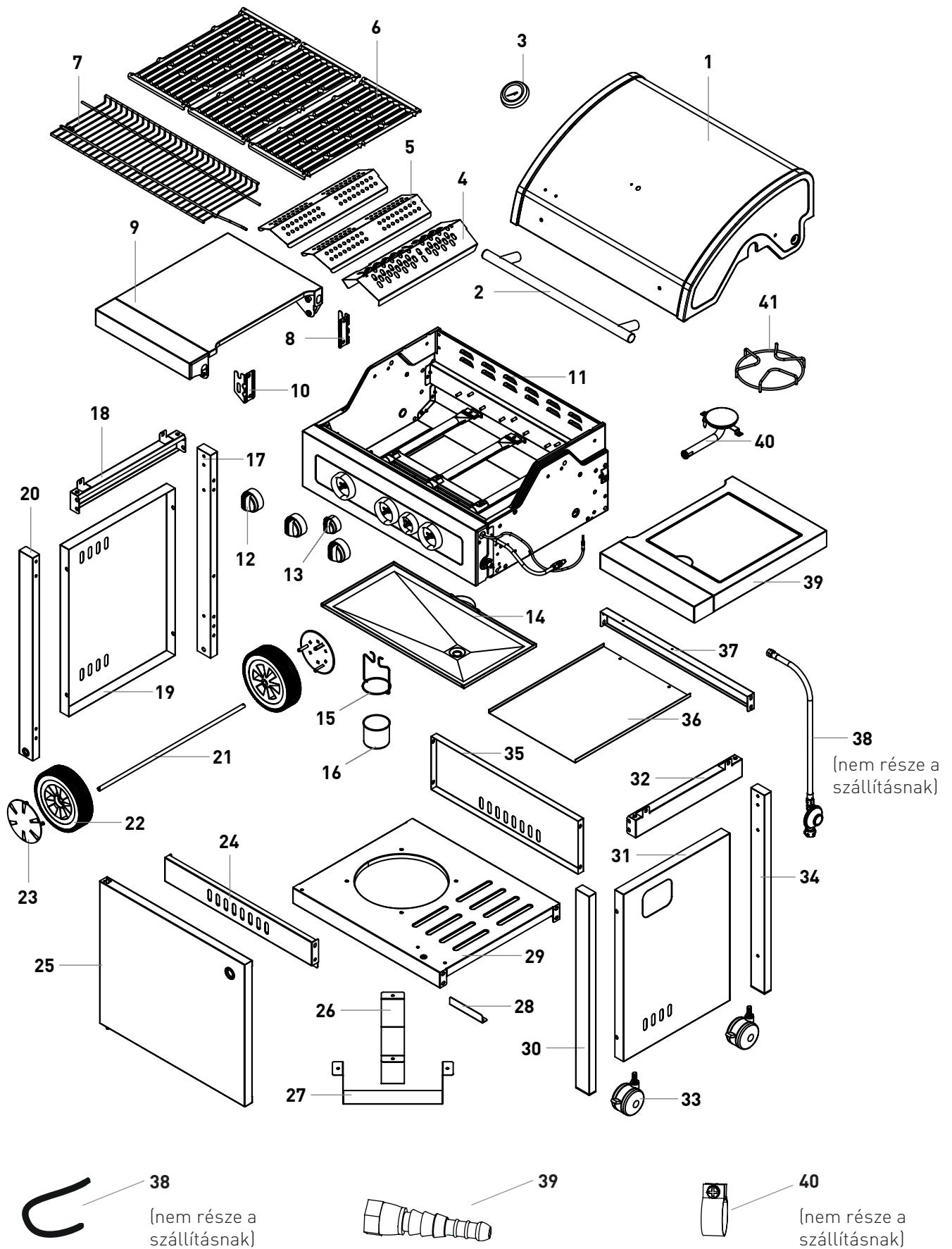
ESZKÖZ LISTA

Sz.	Mennyiség
1	1
2	1
3	1
4	1
5	2
6	3
7	1
8	1
9	1
10	1
11	1
12	3
13	1
14	1
15	1
16	1
17	1
18	1
19	1
20	1
21	1
22	2
23	2
24	1
25	1

Sz.	Mennyiség
26	1
27	1
28	1
29	1
30	1
31	1
32	1
33	2
34	1
35	1
36	1
37	1
38	0
39	1
40	0

A	49
B	2
C	2
D	2
E	2
F	2
G	2
H	2
I	1

CSOMAG TARTALMA



GÁZPALACK CSATLAKOZTATÁSA

BIZTONSÁGI UTASÍTÁSOK



TŰZ- ÉS ROBBANÁSVESZÉLY!

- Mindig nyomásszabályozóval használja a gáz-grillt. A csomagban lévő nyomásszabályozó a folyékony gázzal történő üzemeltetéshez gyá-rilag helyesen be van állítva. Olvassa el és ügyeljen a nyomásszabályozóhoz külön mellékelt összeszerelési- és felhasználási javaslatokat.
- A gáztömlőt és a nyomásszabályozót rendszeres időközönként ki kell cserélnie.
- A gáztömlőt és a nyomásszabályozót cserélje ki, amikor a tömlő érvényességi ideje ezt megköveteli (lásd „Tisztítás és karbantartás” fejezet”).
- Kérjen tanácsot a szakkereskedésben a gázpalack vásárlásakor vagy bérlésekor.
- Ügyeljen rá, hogy ne legyen a közelben gyújtóforrás, nyílt láng vagy egyéb, amikor a gázpalackot csatlakoztatja vagy kicseréli.
- Ügyeljen rá, hogy a gáztömlő ne törjön meg vagy ne legyen túlzottan elhasznált és teljes hosszában hozzáférhető legyen.
- Ellenőrizze az összeszerelés után az összes összeköttetést szivárgását egy kereskedelmi forgalomban kapható szivárgásellenőrző spray-vel vagy szappanos vízzel. Amennyiben nincs szivárgás, tisztítsa meg vízzel a csatlakozásokat.
- A nyílt lánggal történő szivárgásellenőrzés szigorúan tilos!

SZÜKSÉGES SZERSZÁMOK



ÖSSZESZERELÉS

**Az anyacsavar balmenetes.**

1. Csavarja a gáztömlő két anyacsavarjának egyikét a nyomásszabályozón lévő csatlakozóra és húzza meg a csatlakozást egy villáskulccsal. Lehet hogy a gáztömlő már gyárilag rá van szerelve a nyomásszabályozóra.
2. Csavarja a nyomásszabályozón lévő anyacsavart a gázpalackon lévő csatlakozóra és húzza meg az anyát szorosan kézzel. Ne használjon szerszámot, hogy ne sérüljön a tömítés.
3. Csavarozza az adaptert **(39)** a grillrács menetére. Helyezze a tömlőt az adapter fúvókájára és rögzítse a tömlőbilincssel **(40)**.
4. Helyezze a tömlő másik végét a nyomásszabályozó hüvelyére és rögzítse a tömlőbilincssel **(40)**.
5. Fújja be az összes tömítést kereskedelmi forgalomban kapható szivárgásellenőrző spray-vel vagy kenje be szappanos vízzel [Keverék: 1 rész szappan/3 rész víz]. Csavarja fel a palackszelepet . A tömítetlen részeken buborékok jelentkeznek. Zárja el ismét a palackszelepet és javítsa ki a hibát. Ezután ismételje meg az 5. lépést, amíg az összes szivárgást meg nem szünteti.

**FIGYELEM**

Legfeljebb Ø 47 x 23,5 cm méretű gázpalackok használhatók és a rácsba helyezhetők. Nagyobb gázpalackokat lehet elhelyezni a grill mellett.

5 kg gázpalack

Magassága: kb. 47,0 cm
 Átmérő: kb. 23,5 cm
 (nem tartalmazza a csomag)

8 kg gázpalack

Magassága: kb. 46,0 cm
 Átmérő: kb. 30,0 cm
 (nem tartalmazza a csomag)

ÜZEMELTETÉS

BIZTONSÁGI UTASÍTÁSOK



Olvassa el gondosan a használati utasítást, különösen a biztonsági utasítást, mielőtt a gázgrillt üzembehelyezi. Ezen használati utasítás figyelmen kívül hagyása súlyos sérüléseket vagy károkat okozhat a gázgrillen.

HASZNÁLAT

- Kizárólag a szabadban használja gázgrillt.
- Olvassa el gondosan a használati utasítást, mielőtt a gázgrillt üzembehelyezi.
- A gázgrillt nem használhatják eszközök kezelésére korlátozottan alkalmas gyerekek vagy személyek. Kizárólag olyan személyek kezelhetik, akik biztonsággal tudják használni a gázgrillt. A gázgrill nem játékszer.
- **FIGYELEM!** A hozzáférhető részek nagyon forrók. Gyerekektől távol tartandók.
- Az oldalsó lerakóhelyek nem az élelmiszerekkel történő közvetlen érintkezésre vannak.
- Ne érjen csupasz kézzel a gázgrill üzemeltetése közben a forró alkatrészekhez. Használjon hőálló sütőkesztyűt vagy edényfogót a gázgrill alkatrészeinek megfogásához.

TŰZ- ÉS ROBBANÁSVESZÉLY! ELKERÜLJE A ZSÍR MEGGYULLADÁSÁT

- A gázgrill nem rendeltetésszerű kezelése az üzemeltetés közben, valamint a gázzal történő biztonsági előírások be nem tartása robbanást és tüzet okozhat.
- Csepegtesse le a felesleges zsírt/pácot grillezés előtt a grillekről, hogy elkerülje a zsír meggyulladását. Ez nem csökkenti a grillek ízélményét, hanem kizárólag a zsír meggyulladását előzi meg.
- Tisztítsa meg rendszeresen a gázgrillt a zsíros lerakódásoktól. Különösen ügyeljen a lángtakarón, a tűzdozoz belsején és a zsírfiókban a zsírok lerakódására.
- A gázgrillt tartsa távol a nedvességtől, fröccsenő víztől stb. távol.


A GÁZGRILL NEM RENDELTETÉSSZERŰ KEZELÉSE:

- Ne dohányozzon a gázgrill közelében.
- Ne tegye a gázpalackot nyílt tűz közelébe.
- Kizárólag a szabadban használja gázgrillt.
- Ügyeljen rá, hogy a gázgrill szélétől védett helyen legyen.
- A gázgrillt tartsa távol a nedvességtől, fröccsenő víztől stb. távol.
- Tegye a gázgrillt egy sík, stabil és tűzálló felületre.
- Soha ne mozgassa a gázgrillt üzemeltetés közben.
- Ellenőrizze a tömlő és a nyomásszabályozó esetleges repedéseit és sérüléseit minden üzemeltetés előtt. Ne üzemeltesse a gázgrillt, ha a nyomásszabályozó, a gáztömlő vagy a gázpalack hibás vagy szivárog.
- Ne hagyja az üzemelő gázgrillt felügyelet nélkül.
- A véletlenül kiáramló gáz elleni védelem érdekében a gázpalackon lévő palackszelep kizárólag akkor legyen nyitva, amikor a gázgrill üzemel.
- A gázgrill minden kikapcsolása után tekerje a palackszelepet azonnal ismét vissza.
- Soha ne takarja le teljesen a grillfelületet alufóliával. Ezzel elkerüli a túlhevülést.
- A zománczott öntött rostélyok és öntött tányérok nem érintkezhetnek erősen savas élelmiszerekkel!
- Üzemeltetés közben tartson biztonságos távolságot az éghető és tűzveszélyes anyagoktól. A távolság nem lehet kevesebb, mint 1 m.
- Ügyeljen rá, hogy a gázgrill felett 2 m-es magasságnál alacsonyabban ne legyen semmilyen tárgy vagy épületrész.
- Győződjön meg róla, hogy a gázgrill légnyílásai üzemelés közben ne legyenek eltakarva.
- Gázszivárgáskor vagy meghibásodás esetén azonnal csavarja rá a gázpalack szelepét.
- Védje a gázpalackot az erős napsugárzástól. A hőmérséklet ne lépje túl a 40 °C-ot.

GÁZGRILL BEKAPCSOLÁSA




Mielőtt először grillez a gázgrillen, hagyja 15 percig égni az égőt grillek nélkül, hogy eltávolítsa a tartósítószer maradványokat. Enyhe szaga lehet, amely ártalmatlan. Gondoskodjon a megfelelő szellőzésről. A gázgrill búrájának és égőkamrájának színe enyhén elszíneződhet. Ez egy természetes folyamat és nem ok a reklamációra.

1. Nyissa ki a felső rész búráját.
2. Az égőt és az oldalsó főzőt az állítógomb segítségével egymástól függetlenül meggyújthatja.
3. Csavarja az állítógombokat az óramutató járásával megegyező irányba amíg a jelzés felfelé nem mutat „”. Csavarja fel a palackszelepet.

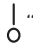

GÁZGRILL KIKAPCSOLÁSA





A gázgrill üzemen kívül helyezéséhez zárja el a palackszelepet és csavarjon minden állítógombokat az óramutató járásával megegyező „”, irányba amíg a jelzés felfelé nem mutat és zárja be a palackszelepet.

FŐZŐHELY BEKAPCSOLÁSA



1. Nyissa ki a főzőhely fedelét.
2. A főzőhely bekapcsolásához a „GÁZGRILL BEKAPCSOLÁSA” fejezet 3-7. pontjaiban leírt módon járjon el.
3. Ha nem gyullad a gyújtó, gyújtsa meg a főzőt egy hosszú gyufával. Lépjen kapcsolatba a gyártóval, hogy elhárítsák a gyújtó hibáját.
4. A főző üzemen kívül helyezéséhez fordítsa az állítógombot „” pozícióba. A teljes gázgrill üzemen kívül helyezéséhez zárja el a gázpalack szelepet és csavarjon minden állítógombot a „” pozícióba.

4. Nyomja meg az állítógombok egyikét és lenyomva csavarja el az óramutató járásával ellentétes irányba a legmagasabb fokozatra „”. A csavarás közben kattánást hall. Az égő meggyullad. Amennyiben nem gyullad meg az égő, ismétlje meg 3-4 lépést.

5. FIGYELEM: Ha nem gyullad meg az égő, csavarja az állítógombokat az óramutató járásával megegyező irányba amíg a jelzés felfelé nem mutat „” és zárja be a palackszelepet. Várjon 5 percet, azután ismét csavarja fel a palackszelepet és kezdje a 4. lépéstől.

6. Amint egy égő meggyulladt, ismétlje meg a 4. lépést, hogy a többi égőt meggyújtsa.
7. Szabályozza a hőt úgy, hogy az állítógombot egy választott beállításra csavarja a legmagasabb „+” és a legalacsonyabb „-” fokozat között.

FIGYELEM! Soha ne gyújtsa meg a főzőhelyet zárt fedélle! Soha ne csukja be az oldalsó főző fedelét, amíg az oldalsó főző üzemel.

Az oldalsó főzőn csak egy edényt használjon legalább 14 cm, max 24 cm átmérővel.

SZIMBÓLUM JELMAGYARÁZAT A DEM KEZELŐPANELEN

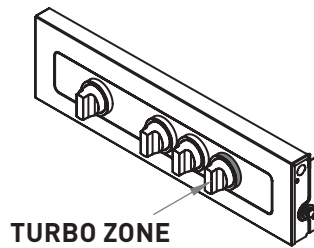


Ezzel a gombbal indítja el és szabályozza a balról a második gyújtót.



Ezeke a szimbólumok mutatják a különböző grillzónákat, melyeket az eszközön egyesével szabályozhat.

Indítsa el és szabályozza az oldalsó főzőt a gázgrillen.



A két piros szabályozó mutatja A TURBÓ ZÓNA területét.

HEAT RANGE



Az Enders gyújtórendszer HEAT RANGE optimális hőeloszlást biztosít a grillrácsra a szélső zónákhoz a gyújtószerkezet és a védett U technológia megváltoztatásával. Az új gyújtórendszer optimalizált rozsdamentes acél gyújtókból és lángfedelekből áll.

Pontosabban, a HEAT RANGE - HŐ TARTOMÁNY gyújtórendszer állandó hőmérsékletet biztosít 80 °C (ideális az alacsony fokú sütéshez) és 300 °C között. Akár 400 °C hőmérsékletet érhető el közvetlenül a rácson.

Az alacsony hőmérsékleten történő sütés különösen alkalmas érzékeny húsfajtákhoz, például filékhez vagy marhahúshoz. A kímélő sütési folyamat szaftos grillezési eredményeket ad.

A HEAT RANGE gyújtórendszer egyenletes hőeloszlást kínál az egész grill felületen át egészen az elülső részig. Az új lángfedelét által a kicsapódás minimálisra csökken. A gyújtórendszer további előnye a rövid melegítési idő a maximális grillhőmérséklet eléréséig.

TURBO ZONE



Végül egy gázgrill, amelyen szaftos steak készülhet - a turbó zónának (piros gyűrűs szabályozó) köszönhetően. Mivel a jó steak titka a rövid ideig maximális hőn történő sütés, hogy intenzíven rásüljenek a pörzsanyagok és keletkezzenek grillaromák. A turbó zóna könnyen használható - csak forgassa el, és megkezdheti a steak magas fokú grillezését.

- a különböző melegítő zónákon történő grillezés lehetővé teszi az összes hústípus tökéletes sütését.
- szabadon állítható grillzóna magas fokú, közvetlen hővel a tökéletes steakhez
- energiatakarékos használat

ELSŐSEGÉLY INTÉZKEDÉSEK



INTÉZKEDÉSEK TŰZ ESETÉN

- Helyezze a közelben tartózkodó személyeket biztonságra! Ha lehetséges, zárja el a palackszelepet. Hűtse le a gázpalackot vízzel. Ügyeljen közben a biztonságára! Lehet, hogy kialakul egy spontán, robbanásszerű újragyulladás.
- Távolítsa el tűz esetén a megtöltött gázpalackokat a tűzveszélyes területről. Amennyiben ez nem lehetséges, tárolja a gázpalackot védett helyen, vízzel vagy egyéb szerekkel permetezve túl erős felmelegedéstől védve.

A GÁZ BELÉLEGZÉSE UTÁNI INTÉZKEDÉSEK

- A gáz magas koncentrációja fulladást okozhat. A mozgásképeség és az eszmélet elvesztése lehetnek a tünetek. Az érintett nem érzi, hogy megfullad. Alacsony koncentrációban szédülés, fejfájás, ros-szullét és koordinációs zavarok jelentkezhetnek.
- Az érintettet vigye friss levegőre. Értesítse az orvosát vagy mentőket. Légzésleálláskor lélegeztesse mesterségesen.

INTÉZKEDÉSEK NAGYOBB ÉGÉS ÉS FORRÁZÁS ESETÉN

- Fennáll a lehűlés és a sokk veszélye. Azonnal hívja a mentőket!
- A ruha meggyulladás esetén oltsa el azonnal vízzel vagy oltsa el a lángokat egy vastag takaróval.
- Forrázás esetén: Vegye le azonnal a ruhát.
- Égés esetén: Vegye le azonnal a ruhát a testéről.
- Hűtse legalább 15 percig hideg vízzel, amíg a fájdalom alább hagy.
- Takarja le az érintett területet egy steril sebfedő lappal. Tegye a metalinne-val bevont oldalát a sérült bőrre és rögzítse a metalline sebfedő lapot lazán egy mullal vagy háromszög kendővel.
- Ne használjon olyan „háztartási szereket” mint kenőcs, púder, olaj, fertőtlenítő szer stb.!

INTÉZKEDÉSEK KISEBB ÉGÉS ÉS FORRÁZÁS ESETÉN

- Forrázás esetén: Vegye le azonnal a ruhát.
- Égés esetén: Kizárólag akkor távolítsa el a ruhát, ha nem ragad az égett bőrhöz.
- Hűtse legalább 15 percig hideg vízzel, amíg a fájdalom alább hagy.
- Hagyja a hólyag nélküli kisebb égéseket vagy forrázásokat a levegőn gyógyulni, ne takarja le a sérült bőrt sebtapasszal vagy kötszerrel.

TISZTÍTÁS ÉS KARBANTARTÁS

BIZTONSÁGI UTASÍTÁSOK



- A gázgrill alkatrészei a gondos kidolgozás ellenére is élesek lehetnek. Ezeken a részekon vághatnak. A gázgrill kicsomagolásánál, összeszerelésénél, tisztításánál és karbantartásánál használjon védőkesztyűt.
- Hagyja a gázgrillt minden tisztítás és karbantartás előtt teljesen lehűlni.

TŰZ- ÉS ROBBANÁSVESZÉLY!

Elkerülje a zsír meggyulladását:

- Minden használat előtt tisztítsa meg a gázgrillt, hogy elkerülje a zsír lerakódását. Különösen ügyeljen a lángtakarón, a tűzdoz belsején és a zsírfiókban a zsírok lerakódására, valamint a zsírfogótálcára.
- Ne használjon tűzveszélyes tisztítószeret.

Agázgrill nem rendeltetésszerű kezelése:

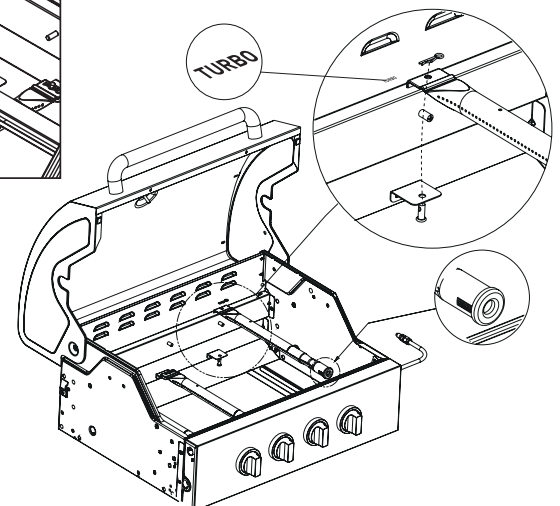
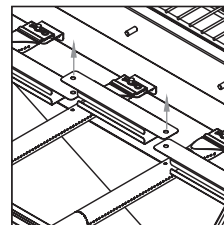
- A gázt szállító részekben a javításokat és karbantartásokat ezért is szakképzett szakemberrel végeztesse.

- Ne végezzen átalakításokat a gázgrillen és a nyomákszabályozón. A tömlőn 5 évente karbantartást kell végeznie (lásd a tömlőn lévő gyártási dátumot).
- Legkésőbb 10 év után cserélje ki a nyomákszabályozót és a gáztömlőt, akkor is, ha nincs külső sérülés rajta. Ügyeljen rá, hogy a nyomákszabályozót az országában és a felhasznált gázhoz engedélyezték és a helyes kimeneti nyomást beállítsák (lásd „Műszaki adatok” fejezet). Egy új tömlő nem lehet hosszabb 1,5 m-nél.
- A gyártó által lezárt alkatrészekben, mint pl. nyomákszabályozó, ne végezzen változtatásokat és átalakításokat.
- A gáz az olajjal robbanó elegyet alkot. Soha ne próbálja a nehezen mozgó szelepet és szabályozógombot olajjal vagy zsíróolajjal meglazítani.
- Az égők eltávolíthatók tisztítás céljából.
- Ügyeljen arra, hogy ne legyenek pókok és rovarok az égőcsőben, a gázcsatlakozó fűvókában vagy a tömlővezetékben.



- Csepegtesse le a felesleges zsírt/pácot grillezés előtt a grillekről, hogy elkerülje a zsír meggyulladását. Ez nem csökkenti a grillek ízélményét, hanem kizárólag a zsír meggyulladást előzi meg.
- Használat előtt tisztítsa meg a grillrácsot és a grillek lerakóhelyét (lásd „Tisztítás és Karbantartás”).
- Ne használjon erős vagy súroló oldószert vagy súroló szivacsot, mert az megkezdheti a felületet és súrolási nyomokat hagy maga után.
- Vegye ki a zsírfogótálcát a zsírtálcátartóból. Húzza ki a zsírfiókot óvatosan a gázgrillből. A zsírt környezetbarát módon semmisítse meg.
- Ezeket az alkatrészeket forró vízzel öblítse le. Használjon igény esetén egy enyhe mosogatószeret. Törölje le az összes nemesacél felületet egy benedvesített kendővel és kevés mosogatószerrel. Öblítse le utána az összes alkatrészt vízzel és szárítson meg minden felületet egy mikroszálas kendővel.

- Hagyja a gázgrillt teljesen lehűlni, mielőtt újra használná.
- Ha az égőcső rendkívül eldugult, csavarja ki tüvel vagy csőtisztítóval.
- Tisztítsa meg az égőket.



TÁROLÁS ÉS SZÁLLÍTÁS

BIZTONSÁGI UTASÍTÁSOK



TŰZ- ÉS ROBBANÁSVESZÉLY!

- A gázpalackot gyermekektől távol tartsa.
- Tartsa távol a gázpalackot gyúlékony gázoktól és egyéb gyúlékony anyagoktól.
- A kiáramló folyékony gáz nehezebb, mint a levegő és lesüllyed a talajra. A gázpalack ne a házban, földfelszín alatt (pl. pince, akna, mélygarázs stb.) vagy levegőtlen helyeken tárolja, ahol a kiáramló gáz összegyűlhet.
- Védje a gázpalackot a közvetlen napsugárzástól és egyéb hőforrástól.
- A gázpalackokat 40 °C alatt, jól szellőző, árnyékos helyen és időjárási körülményektől védett helyen tárolja.
- A gázpalackot állítva és eldőléstől biztonságosan tárolja.
- Üres gázpalackok még mindig tartalmaznak maradék folyékony gázt. Az üres gázpalackokat is az itt leírtak szerint tárolja.
- A gázpalackokat lehetőleg ne olyan gépjárműben szállítsa, melynek csomagtartója nincs elválasztva az utastértől. A sofőrnek ismernie kell a rakomány lehetséges veszélyeit és tudnia kell, hogy mit kell tennie egy baleset vagy vészhelyzet esetén.
- A gázpalackot állítva és eldőléstől és elcsúszástól biztonságosan szállítsa.
- Ügyeljen rá, hogy a gázpalack szelepe zárva és tömített legyen.
- Kérdezze meg a helyi kereskedőt az aktuális helyi követelményekről és előírásokról.



- A gázgrillt száraz, fagymentes, időjárási viszonyoktól védett helyen tárolja. Takarja le a gázgrillt egy időjárásfóliával, hogy ne koszolódjon és károsodjon.

HULLADÉKKEZELÉS



A csomagolást szelektíven semmisítse meg. A papírt és a kartont tegye a papírhoz, a fóliát a hasznos anyag gyűjtőbe.

Ha ki szeretné dobni a gázgrillt, ne dobja a háztartási szemetesbe. Kérdezze meg a helyi hulladékkezelő vállalkozást vagy a helyi közigazgatást a környezettudatos és erőforrás-hatékony megsemmisítésről. Ügyeljen az országa aktuálisan érvényben lévő előírásaira.

MŰSZAKI ADATOK

Model:	BOSTON BLACK 3 K TURBO	Ezt a készüléket a DIN EN 498: 2012 és az EN 484: 2019 szabvány szerint tesztelték és hagyták jóvá. Ezt az eszközt LPG-vel szállítják.
Item no.:	8862630	Tömlő hossza: 0,8 m
ΣQ _n H _s :	14,35 kW 1.046 g/h (PL 1.026 g/h)	Gáz palack: Legfeljebb Ø 23,5 x 47 cm méretű gázpalackok használhatók és a rácsba helyezhetők. Nagyobb gázpalackokat lehet elhelyezni a grill mellett.
Product-ID no.:	1936CU3748	
Type of gas:	Propan G31/Butan G30	



Dest.	Category	p (mbar)	Fúvóka jelölés (mm)		
			Égő	Turbo Zone	Főzőhely
HU	I3B/P(30)	30	Ø 0,90	Ø 1,00	Ø 0,85

GARANZIA



A készülék működésére **2 év garanciát** nyújtunk. A garanciális szolgáltatás előfeltétele a készülék szabályszerű kezelése és a vásárlás dátumának hivatalos igazolása.

A garancia megszűnik a garanciális idő lejárta után illetve akkor, ha önhatalmú átalakításokat végeztek a készüléken. Tilos a gyártó vagy annak képviselője által leplombált alkatrészeket módosításokat végrehajtani!

Amennyiben a termék minőségellenőrzésünk ellenére meghibásodna, akkor kérjük, ne a kiskereskedőhöz vigye vissza, hanem forduljon közvetlenül az Enders céghez. Így reklamációk esetén gyors ügyintézészt biztosítunk. Ehhez kérjük, használja az internetes oldalunkon elérhető szerviz-űrlapot.

Szerviz-űrlap:

<http://www.enders-germany.com/de/service/>

Kérjük, később felmerülő kérdéseihez töltse ki és őrizze meg a garanciakártyát valamint a pénztárblokkot.

Modellnév

A gyártó termék száma:

Sorozatszám (lásd a készülék hátoldalán)

Vásárlás dátuma

Vásárlás helye

A termékek folyamatos javulásának érdekében fenntartjuk a színbeli és műszaki változtatások jogát.

Tűzze ide a pénztárblokkot

SADRŽAJ

O OVOM PLINSKOM ROŠTILJU	35	ČIŠĆENJE/ODRŽAVANJE PLINSKOG ROŠTILJA	45
ZNAKOVI U OVIM UPUTAMA	35	SIGURNOSNE UPUTE	45
RASPAKIRANJE PLINSKOG ROŠTILJA	36	POHRANJIVANJE/TRANSPORT	46
SIGURNOSNE UPUTE	36	SIGURNOSNE UPUTE	46
POTREBNI ALATI/POMOĆNA SREDSTVA	36	RASPOLAGATI	46
OPIS DIJELOVA	36	TEHNIČKI PODACI	47
OPSEG ISPORUKE	37	JAMSTVO	48
PRUKLJUČAK PLINSKE BOCE	38		
SIGURNOSNE UPUTE	38		
POTREBNI ALATI/POMOĆNA SREDSTVA	38		
POSTUPAK MONTAŽE	39		
KORIŠTENJE PLINSKOG ROŠTILJA	40		
SIGURNOSNE UPUTE	40		
UKLJUČIVANJE PLINSKOG ROŠTILJA	41		
ISKLJUČIVANJE PLINSKOG ROŠTILJA	41		
UKLJUČIVANJE BOČNOG KUHALA	41		
OBJAŠNJENJE SIMBOLA NA UPRAVLJAČKOJ PLOČI	42		
HEAT RANGE	43		
TURBO ZONE	43		
MJERE PRVE POMOĆI	44		

O OVOM PLINSKOM ROŠTILJU

Čestitamo vam na odabiru ENDERS proizvoda! Imate sigurnost i povjerenje da ste kupili proizvod jednog od vodećih europskih proizvođača!

Svi uređaji proizvedeni su po najvišim standardima u pogledu učinkovitosti i sigurnosti. Kao dio usluge kupcima i zadovoljstvu kupaca, jamčimo vam 3 godine garancije. U slučaju zahtjeva za jamstvom, jednostavno ispunite priloženi garancijski list i pošaljite ga na navedenu adresu.

Ove se upute za uporabu mogu preuzeti i u PDF formatu s naše web stranice www.enders-germany.com.

Molimo čuvajte ove upute za buduću upotrebu. Ako artikl dajete drugima, također im izručite i ove upute.

Pažljivo pročitajte upute za uporabu i posebno sigurnosne upute prije pokretanja uređaja i pridržavajte ih se.

Želimo vam mnogo radosti kod korištenja vašeg ENDERS-proizvoda!

ZNAKOVI U OVIM UPUTAMA



Ovaj simbol označava signalnu riječ **PAŽNJA** i upozorava vas na moguće ozljede ili oštećenje stvari kao i na oštećenja na uređaju.

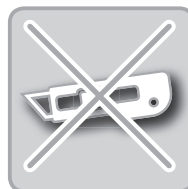


Potrebni su alati.

Čeljusni ključevi širine SW10, SW17 kao i odvijači i bežični odvijač.



Dopustite da vam na ovom mjestu pomogne druga osoba.



Nemojte koristiti skalpel ili slične oštre predmete prilikom otvaranja ambalaže kako biste izbjegli ogrebotine na uređaju.



Korisni savjeti i informacije.



Tijekom montaže stavite meku podlogu ispod dijelova za sastavljanje, kako biste izbjegli ogrebotine i oštećenja.



Nosite sigurnosne rukavice tijekom montaže, kako biste izbjegli da se ne porežete.

RASPAKIRANJE PLINSKOG ROŠTILJA

SIGURNOSNE UPUTE



- Unatoč pažljivoj obradi svih pojedinih dijelova, pojedini sastavni dijelovi mogu imati oštre rubove. Stoga nosite sigurnosne rukavice, kako biste izbjegli da se ne porežete.
- Opasnost po život zbog gušenja/gutanja. Ambalažni materijal čuvajte dalje od djece i odmah ga zbrinite. Također, male dijelove držite izvan dohvata djece.

POTREBNI ALATI/POMOĆNA SREDSTVA



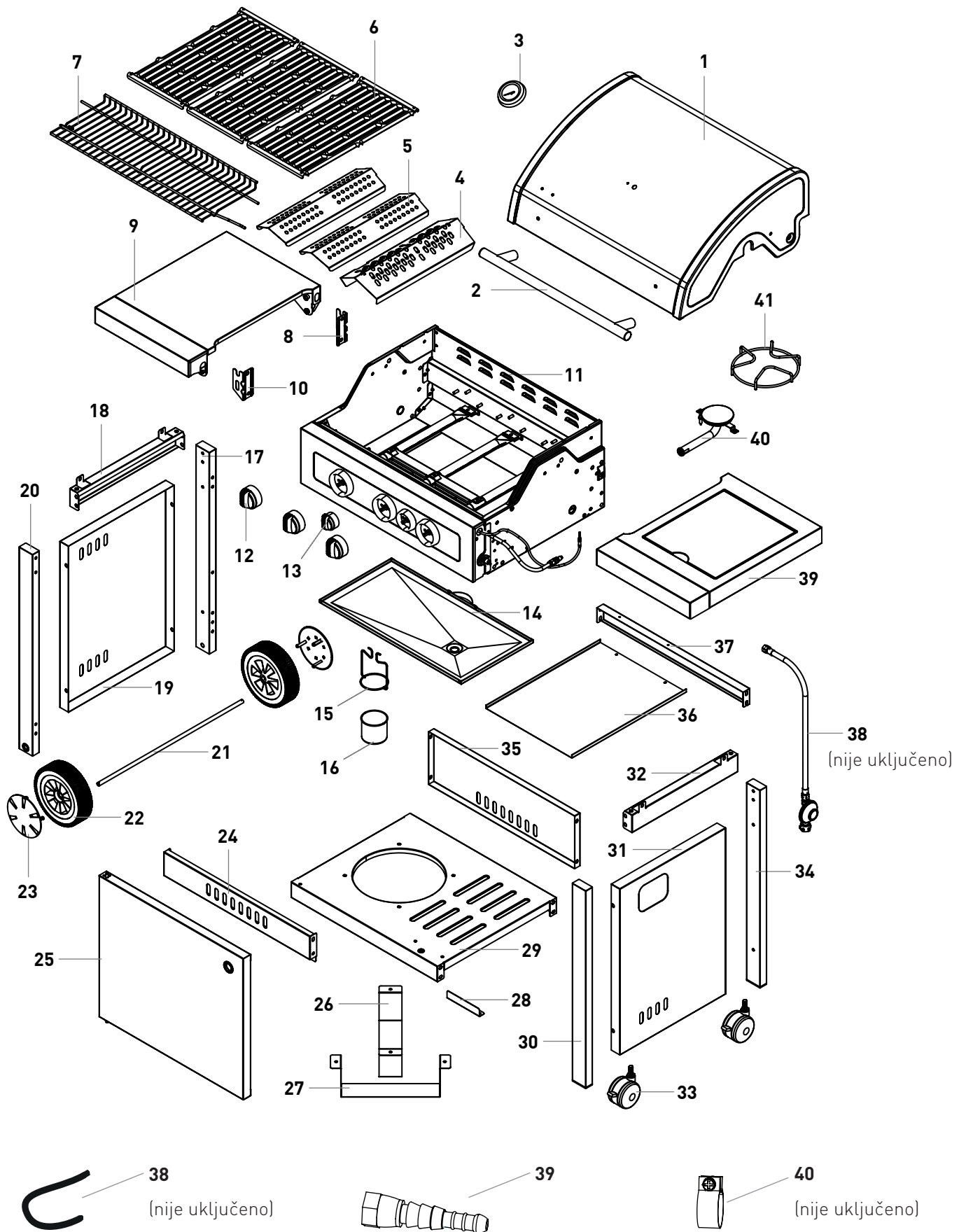
OPIS DIJELOVA

Br.	Količina
1	1
2	1
3	1
4	1
5	2
6	3
7	1
8	1
9	1
10	1
11	1
12	3
13	1
14	1
15	1
16	1
17	1
18	1
19	1
20	1
21	1
22	2
23	2
24	1
25	1

Br.	Količina
26	1
27	1
28	1
29	1
30	1
31	1
32	1
33	2
34	1
35	1
36	1
37	1
38	0
39	1
40	0

A	49
B	2
C	2
D	2
E	2
F	2
G	2
H	2
I	1

OPSEG ISPORUKE



PRUKLJUČAK PLINSKE BOCE

SIGURNOSNE UPUTE



OPASNOST OD POŽARA I EKSPLOZIJE

- Plinskim roštiljem smije se upravljati samo s pritiskom na regulator. Priloženi regulator pritiska je tvornički ispravno podešen za rad s tekućim plinom. Pročitajte i obratite pažnju na upute za montažu, koje su ekstra priložene zajedno s regulatorom pritiska.
- Crijevo za plin mora se eventualno zamijeniti, ako to zahtijevaju nacionalni propisi ili to zahtjeva razdoblje valjanosti tijekom trajanja crijeva.
- Crijevo za plin i regulator pritiska moraju se redovito mijenjati. (Vidi za to Čišćenje/održavanje.)
- Pri kupnji ili najamu plinske boce potražite savjet od specijaliziranog prodavača.
- Provjerite da nema u blizini izvora zapaljenja, otvorenog plamena ili slično, kada spajate ili zamijenite plinsku bocu.
- Pazite da crijevo za plin nije presavijeno ili se trlja i da je cijela njegova duljina dostupna.
- Nakon ugradnje plinske boce, provjerite sve spojne točke na curenje pomoću komercijalno dostupnog spreja za otkrivanje istjecanja ili sa sapunicom vode. Ako nema curenja, očistite priključke vodom nakon provjere.
- Ispitivanje curenja s otvorenim plamenom strogo je zabranjeno!

POTREBNI ALATI/POMOĆNA SREDSTVA



POSTUPAK MONTAŽE

**Pokrivne matice imaju lijevi navoj.**

1. Uvrnite pokrivnu maticu crijeva na vijčani spoj na regulatoru pritiska i zategnite čvrsto spoj ključem za vijke (koji je obično već predmontiran). Provjerite da li je pokrivna matica crijeva čvrsto pričvršćena na regulator tlaka.
2. Uvrnite pokrivnu maticu regulatora pritiska na vijčani spoj plinske boce. Privrnite čvrsto pokrivnu maticu s rukom. Ne koristite alate kako ne biste oštetili brtvu.
3. Navrnite adapter **(39)** na navoj na plinskoni roštilju. Nataknite crijevo na tuljak adaptera i pričvrstite pomoću obujmice za crijevo **(40)**.
4. Nataknite drugi kraj crijeva na tuljak regulatora pritiska i pričvrstite isto pomoću obujmice za crijevo **(40)**.
5. Poprskajte sve točke za brtvljenje s komercijalno dostupnim sprejom za otkrivanje istjecanja ili ih premažite sapunicom vode (omjer 1 dio sapuna/3 dijela vode). Otvorite ventil na plinskoj boci. Mjehurići se pojavljuju kod propuštanja. Ponovno zatvorite ventil na plinskoj boci i uklonite pogrešku. Zatim ponovite korak 5 dok sva curenja nisu uklonjena.

**PAŽNJA**

Plinske boce maksimalne dimenzije Ø 47 x 23,5 cm mogu se koristiti i staviti u roštilj. Veći cilindri mogu se postavljati samo pored roštilja.

5 kg plinska boca

Visina s regulatorom: cca 47 cm
Promjer: cca 23,5 cm
(može se spremati u uređaju)

8 kg plinska boca

Visina s regulatorom: cca 46 cm
Promjer: cca 30 cm
(može se spremati u uređaju)

11 kg plinska boca

Visina s regulatorom: cca 59 cm
Promjer: cca 30 cm
(može se spremati u uređaju)

KORIŠTENJE PLINSKOG ROŠTILJA

SIGURNOSNE UPUTE



Prije nego što započnete roštiljati, sigurnosni koncept uvijek vam treba biti na mislima na prvom mjestu. Stoga je potrebno napraviti nekoliko sigurnosnih provjera prije svakog roštiljanja.

SVRHA UPOTREBE

- Plinski roštilj smije se koristiti samo za roštiljanje na otvorenom.
- Ovaj uređaj nije namijenjen djeci i osobama s ograničenom sposobnošću za rukovanje uređajem. Smiju ga koristiti samo osobe koje su u stanju da sigurno upravljaju uređajem.
- Površine plinskog roštilja mogu biti vrlo vruće tijekom rada. Upozorite osobe koje stoje u blizini i držite djecu podalje.
- Bočne police nisu namijenjene direktnom kontaktu s namirnicama.
- Nosite zaštitne rukavice pri rukovanju s vrućim dijelovima.

OPASNOST OD POŽARA I EKSPLOZIJE Izbjegavanje gorenja masti:

- Masti i ulja se mogu zapaliti same u pregrijanom stanju. Ako čišćenje nije bilo dovoljno, nagomilana masnoća se može zapaliti, što može dovesti do gorenja i vatre u roštilju.
- Uklonite prije roštiljanja višak masnoće/marinade od namirnica koje roštiljate. To ne smanjuje ukus namirnica koja se peku na žaru, već služi samo za izbjegavanje da se ne zapali.
- Redovito čistite uređaj od masnih naslaga! Obratite posebnu pozornost na naslage masti s unutarnje strane komore plamenika, poklopca plamena, ladice za masti i posude za sakupljanje masnoće.
- Goruće, vruće ili zadimljenu masnoću/ulje nikada ne gasite vodom.


Postupanje s plinskim sustavom/plinskim roštiljem:

- Držite roštilj podalje od vlage, prskanja vode itd.
- Ne pušite pri rukovanju s plinskim sustavom. Ne postavljajte plinsku bocu u blizini otvorene vatre.
- Koristite plinski roštilj samo na otvorenom. Provjerite da li je plinski roštilj zaštićen od vjetra.
- Postavite plinski roštilj na ravnu, stabilnu i vatrootpornu površinu.
- Uređaj se ne smije pomicati tijekom rada. Zakočite kotače, tako da blokiranje pritisnete prema dolje.
- Prije svake uporabe provjerite pukotine i oštećenja na crijevu i regulatoru pritiska. Ne koristite plinski roštilj ako je regulator pritiska, crijevo ili boca za plin neispravan ili curi.
- Tijekom rada ne ostavljajte plinski roštilj bez nadzora.
- Da biste zaštitili od nenamjernog ispuštanja plina, ventil na plinskoj boci treba otvoriti samo kad plinski roštilj radi.
- Nakon upotrebe i prije promjene mjesta stajanja, plinski roštilj mora se isključiti i ventil na plinskoj boci zatvoriti.
- Da biste izbjegli pregrijavanje, površina roštilja ne smije biti u potpunosti prekrivena aluminijskom folijom ili slično. Ako imate pladanja za okretanje odlijevanog željeza, možete ga koristiti kako je opisano u priloženim uputama. Koristite samo originalne Endersove proizvode.
- Emajlirane rešetke od lijevanog željeza ne smiju dolaziti u dodir s kiselim namirnicama.
- Tijekom rada držite se na sigurnom odstojanju od zapaljivih materijala i materijala osjetljivih na vrućinu. Udaljenost ne smije biti manja od 1 m.
- Provjerite da nema predmete ili dijelova zgrada ispod visine od 2 m iznad plinskog roštilja.
- Pazite da ventilacijski otvori nisu prekriveni u prostoru gdje se nalazi plinska boca.
- U slučaju izlaženja plina ili greške, odmah zatvorite ventil na plinskoj boci.
- Zaštitite plinsku bocu od jake sunčeve svjetlosti. Temperatura ne smije prelaziti 40 °C.

UKLJUČIVANJE PLINSKOG ROŠTILJA




Prije prvog roštiljanja na plinskom roštilju, pustite plamenike da gore 15 minuta bez namirnica, kako biste uklonili ostatke konzerviranja. Može doći do laganog razvoja mirisa. Osigurajte odgovarajuću ventilaciju. Boja haube i komore plamenika plinskog roštilja mogu se lagano mijenjati. To je prirodan postupak, a ne razlog za žalbu.

1. Otvorite poklopac vašeg roštilja.
2. Možete upaliti plamenike neovisno jedan od drugog.
3. Okrenite sve gumbе za podešavanje u smjeru kazaljke na satu u položaj AUS „“ i tek tada otvorite ventil boce za plin.




ISKLJUČIVANJE PLINSKOG ROŠTILJA





Da biste potpuno prekinuli rad cijelog roštilja, zatvorite ventil na plinskoj boci i okrenite sve gumbе za podešavanje u položaj AUS „“.

UKLJUČIVANJE BOČNOG KUHALA



1. Najprije otvorite poklopac bočnog kuhala.
2. Da biste uključili bočno kuhalo, postupite kako je opisano u točkama 3 do 7 u poglavlju „UKLJUČIVANJE PLINSKOG ROŠTILJA“.
3. **PAŽNJA:** Ako se plamenik ne zapali, okrenite gumb za podešavanje u smjeru kazaljke na satu u položaj „“ i zatvorite ventil na plinskoj boci. Pričekajte 5 minuta i počnite s 2. korakom.
4. Da biste kuhalo isključili, okrenite gumb za podešavanje u položaj „“. Da biste potpuno prekinuli rad cijelog roštilja, zatvorite ventil na plinskoj boci i okrenite sve gumbе za podešavanje u položaj „“.

4. Pritisnite jednog od gumba za podešavanje i okrenite ga u obratnom smjeru od kretanja kazaljke na satu na najveći stupanj „+“. Pri tome se čuje KLIK. Plamenik se pali. Ako se plamenik ne zapali, okrenite gumb opet natrag u položaj AUS „“ i ponovite ovaj korak 3 do 4 puta.

5. **PAŽNJA:** Ako se plamenik ne zapali, okrenite gumb za podešavanje u smjeru kazaljke na satu u položaj AUS „“ i zatvorite ventil na plinskoj boci. Pričekajte 5 minuta i počnite, nakon otvaranja ventila plinske boce, s korakom 4.
6. Ako se jedan plamenik zapalio, ponovite korak 4 da biste zapalili ostale plamenike.
7. Regulirajte toplinu okretanjem gumba za podešavanje na bilo koji položaj između najvećeg „+“ i najniže stupnja „-“.

PAŽNJA! Nikada ne palite bočno kuhalo dok je poklopac zatvoren! Nikada ne zatvarajte poklopac bočnog kuhala, dok je ovaj u pogonu.

Koristite na bočnom kuhalu samo lonac od najmanje 14 cm i maksimalno do 24 cm promjera.

OBJAŠNJENJE SIMBOLA NA UPRAVLJAČKOJ PLOČI

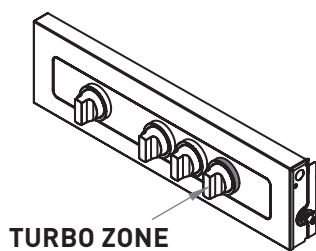


Ovim gumbom pokrećete i regulirate drugi plamenik s lijeve strane.



Ovi simboli prikazuju vam različite zone roštilja koje možete individualno regulirati na uređaju.

Uključite i regulirajte bočno kuhalo na vašem plinskom roštilju.



HEAT RANGE



Sustav plamenika Enders HEAT RANGE der Kansas Pro serije nudi optimalnu raspodjelu topline na rešetki za roštiljanje do rubnih zona mijenjajući arhitekturu plamenika i zahvaljujući zaštićenju U-tehnologiji. Novi sustav plamenika sastoji se od optimiranih plamenika od plemenitog čelika i pokrivača plamena.

Detaljno, sustav plamenika HEAT RANGE nudi konstantne temperature od 80 °C (idealno za kuhanje na niskim temperaturama) do 300 °C u prostoru za kuhanje. Direktno na rešetki postižu se temperature do 400 °C.

Kuhanje na niskim temperaturama posebno je pogodno za osjetljive vrste mesa kao što su filet ili pečena govedina. Nježni postupak kuhanja daje sočne, slasne rezultate roštiljanja.

Sustav plamenika HEAT RANGE također nudi ravnomjernu raspodjelu vrućine po cijeloj površini roštilja sve do prednjeg dijela. Plamenovi su smanjeni zbog novih pokrova plamena. Još jedna prednost sustava plamenika je kratko vrijeme zagrijavanja do maksimalne temperature roštilja.

TURBO ZONE



Konačno jedan plinski roštilj, na kojem uspiju i izvrsni sočni odresci - zahvaljujući TURBO ZONI. Jer za dobar odrezak potrebna je kratko vrijeme visoka temperatura, tako da na mesu nastanu intenzivne pečene tvari i okusi na žaru. TURBO ZONA je jednostavna za uporabu - jednostavno okrenite i oštro roštiljanje odreska može započeti.

- podesivo - munjevito od najniže do maksimalne temperature
- samo okrenite crveni gumb i TURBO ZONA odmah reagira

- maksimalna temperatura stvara pečene tvari na mesu, ostaje mnogo sočnije i puno ukusnije
- štedljivo: ZONA TURBO ne troši više plina od uobičajenih zona za roštilj
- roštiljanje u različitim zonama topline omogućuje savršen rezultat za svaku vrstu mesa
- jasno prepoznatljiv po vidljivom crvenom zračenju poklopca plamena

MJERE PRVE POMOĆI



MJERE GAŠENJA POŽARA

- Dovedite osobe na sigurno, koje stoje unaokolo! Ako je moguće, zatvorite ventil plinske boce. Plinsku bocu hladite vodom. Pri tome obratite pažnju na svoju sigurnost! Moguće je spontano, eksplozivno ponovno paljenje.
- U slučaju požara, napunjene spremnike komprimiranim plinom treba ukloniti s područja na kojem postoji opasnost od požara. Ako to nije moguće, spremnike s komprimiranim plinom treba prskati vodom ili prikladnim sredstvima iz zaštićenog položaja zaštititi od pregrijavanja.

MJERE NAKON UDISANJA PLINA

- Visoke koncentracije mogu uzrokovati gušenje. Simptomi mogu biti gubitak pokretljivosti i gubitak svijesti. Žrtva ne primjećuje gušenje. Kod niskih koncentracija mogu se javiti vrtoglavica, glavobolja, mučnina i problemi koordinacije.
- Izvedite žrtvu na svježi zrak. Nazovite liječnika ili hitnu službu. Pokrenite mjere prve pomoći ako se zaustavi disanje.

MJERE NAKON VEĆIH OPEKLINA ILI OPEKLINA PAROM

- Postoji akutni rizik od hipotermije i šoka. Odmah nazovite hitnu službu!
- Eventualno gorenje odjeće odmah ugasite vodom ili gasite plamen debelim pokrivačem.
- Kod opekline parom: Odmah skinuti odjeću.
- U slučaju opekline vatrom: Ostavite odjeću na tijelu.
- Hladite hladnom vodom najmanje 15 minuta, do god se bol ne smanji.
- Pokrijte zahvaćeno područje sa sterilnim zavojem Metalline-krpom. Na oštećenu kožu stavite stranu obloženu sa Metallinom i lagano je učvrstite zavojem od gaze ili trokutastom krpom.
- Ne koristite "kućne lijekove" poput masti, pudera, ulja, dezinfekcijskih sredstava itd.!

MJERE NAKON MANJIH OPEKLINA ILI OPEKLINA PAROM

- Kod opekline parom: Odmah skinuti odjeću.
- U slučaju opekline vatrom: Odstranite odjeću samo ako nije zalijepljena.
- Hladite hladnom vodom najmanje 15 minuta, do god se bol ne smanji.
- Manje opekline ili opekline parom, koje nemaju mjehuriće, ostavite na zraku, ne prekrivajte ih flasterima ili zavojem.

ČIŠĆENJE/ODRŽAVANJE PLINSKOG ROŠTILJA

SIGURNOSNE UPUTE



- Unatoč pažljivoj obradi svih pojedinih dijelova, pojedini sastavni dijelovi mogu imati oštre rubove. Stoga nosite sigurnosne rukavice, kako biste izbjegli da se ne porežete.
- Vruće površine: Prije čišćenja pričekajte da se plinski roštilj dovoljno ohladi.

OPASNOST OD POŽARA I EKSPLOZIJE Izbjegavanje gorenja masti:

- Očistite uređaj prije svake upotrebe, kako biste izbjegli naslage masti. Obratite posebnu pozornost na naslage masti s unutarnje strane komore plamenika, poklopca plamena, ladice za masti i posude za sakupljanje masnoće.
- Nemojte koristiti zapaljiva sredstva za čišćenje.

Postupanje s plinskim sustavom/plinskim roštiljem:

- Popravak i održavanje dijelova koji provode plin smije izvoditi samo za to ovlašteno osoblje.

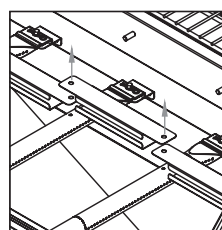
- Ne izvodite nikakve promjene na plinskom roštilju ili regulatoru pritiska. Crijevo se mora servisirati nakon 5 godina (vidi datum proizvodnje na crijevu).
- Zamijenite regulator pritiska i crijevo najkasnije nakon 10 godina, čak i ako se ne vide nikakva vanjska oštećenja. Provjerite da li je regulator pritiska odobren za vašu zemlju i dozvoljen upotrijebljeni plin i da li je postavljen na ispravan izlazni pritisak (vidi TEHNIČKI PODACI). Novo crijevo ne smije biti dulje od 1,5 m.
- Ne smiju se provesti nikakve manipulacije ili promjene na komponentama koje je proizvođač zapečatio.
- Plin tvori sa uljem jednu eksplozivnu smjesu. Nikada ne pokušavajte, ventile i gumbе za reguliranje koji se teško okreću podmazati s uljem ili prodirajućim uljem.
- Plamenici se mogu ukloniti za čišćenje, ali ne smiju se međusobno zamjenjivati. PAŽNJA! Plamenik TURBO ZONE moraju se također tamo ponovo instalirati.



- Uklonite prije roštiljanja višak masnoće/marinade od namirnica koje roštiljate. To ne smanjuje ukus namirnica koja se peku na žaru, već služi samo za izbjegavanje da se ne zapali.

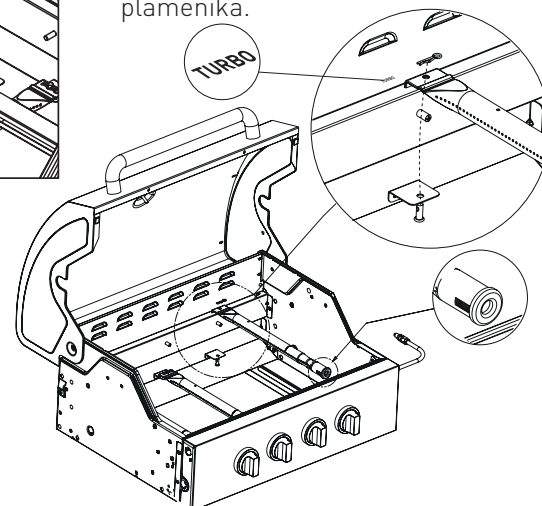
- Očistite roštilj nakon svake uporabe. Obratite posebnu pozornost na naslage masti s unutarnje strane komore plamenika, poklopca plamena, ladice za masti i posude za sakupljanje masnoće.
- Ne koristite abrazivna sredstva za čišćenje koja sadrže klor.
- Izvucite ladicu za masnoću i posudu za sakupljanje masnoće i zbrinite mast na ekološki prihvatljiv način.
- Površine obrišite vlažnom krpom ili ih isperite vrućim. Ako je potrebno, koristite blago sredstvo za čišćenje. Isperite vodom i sve površine osušite krpom od mikrovlakana.
- Kada koristite blago sredstvo za čišćenje, također trebate obratiti pozornost na upute/informacije proizvođača o proizvodu kako ne biste oštetili površinu.

- Pustite da se uređaj potpuno osuši prije ponovne upotrebe.
- Ako je, u izuzetnim slučajevima, cijev plamenika zaštopana, mora se očistiti iglom ili čistačem lula.
- Otpustite cijev plamenika za čišćenje:



1. Vijke otpustiti i pričvršćivanje podignuti.

2. Otpustite splint i uklonite cijev plamenika.



POHRANJIVANJE/TRANSPORT

SIGURNOSNE UPUTE



OPASNOST OD POŽARA I EKSPLOZIJE

- Pohranite plinsku bocu izvan dohvata djece.
- Držite plinsku bocu dalje od zapaljivih plinova i drugih tvari koje se mogu zapaliti.
- Izlazeći tekući plin teži je od zraka i spušta se na zemlju. Ne skladištite plinsku bocu u kući, ispod razine tla (npr. podrum, šaht, podzemno parkiralište itd.) ili na mjestima koje nemaju ventilaciju, na kojima bi se mogao skupljati izlazeći plin.
- Zaštitite plinsku bocu od izravne sunčeve svjetlosti i drugih izvora topline.
- Skladištite plinsku bocu na temperaturama nižim od 40 °C na dobro prozračenom, sjenovitom mjestu i zaštićenom od vremenskih prilika.
- Skladištite plinsku bocu uspravno i osigurano od prevrtanja.
- Ove upute za skladištenje važe i za prazne plinske boce, jer one još uvijek sadrže preostalu količinu tekućeg plina.
- Izbjegavajte prijevoz plinske boce u vozilima, gdje teretni prostor nije odvojen od vozačeve kabine. Vozač mora biti svjestan mogućih opasnosti od tereta i mora znati što treba poduzeti u slučaju nezgode ili opasnosti.
- Transportirajte plinsku bocu uspravno i osigurano od prevrtanja i klizanja.
- Provjerite da li je ventil plinske boce zatvoren i nepropustan.
- Pitajte svog prodavača plina o trenutnim nacionalnim zahtjevima i napomenama.



- Skladištite uređaj u suhoj prostoriji, gdje nema smrzavanja. Zatvorite haubu roštilja i prekrijte uređaj prekrivačem za zaštitu od vremenskih utjecaja, kako biste izbjegli prljavštinu i oštećenja.
- Da biste uštedjeli na prostoru, malo podignite bočne police, a zatim ih preklopite dolje.

RASPOLAGATI

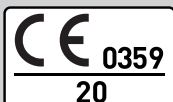


Pakiranje proizvoda sastoji se od materijala koji se može reciklirati i koji se treba privesti recikliranju. Odložite ih sortirane u isporučene spremnike za prikupljanje.

Ako se želite riješiti artikla, ne bacajte ga u kućno smeće. Pitajte svoje lokalno poduzeće za gospodarenje otpadom ili općinsku upravu o mogućnostima ekološkog odlaganja i štednje resursa.

TEHNIČKI PODACI

Model:	BOSTON BLACK 3 K TURBO	<p>Ovaj je uređaj testiran i odobren u skladu sa DIN EN 498:2012 und EN 484:2019 . Uređaj je u stanju isporuke dizajniran i predviđen za rad sa tekućim plinom.</p> <p>Dužina crijeva: 0,8 m</p> <p>Plinska boca: Plinske boce maksimalne dimenzije Ø 23,5 x 47 cm mogu se koristiti i staviti u roštilj.</p>
Item no.:	8862630	
ΣQn Hs:	14,35 kW 1.046 g/h (PL 1.026 g/h)	
Product-ID no.:	1936CU3748	
Type of gas:	Propan G31/Butan G30	



Dest.	Category	p (mbar)	Oznaka mlaznice (mm)		
			Plamenik/Turbo Zone	Bočno kuhalo	
HR	I3B/P(30)	30	Ø 0,90	Ø 1,00	Ø 0,85

JAMSTVO/DOKAZ O JAMSTVU



Preuzimamo **2 godine jamstva** na funkciju proizvoda. Uvjet za jamstvo je pravilno rukovanje uređajem i službeni dokaz datuma kupnje.

Jamstvo istječe nakon isteka jamstvenog roka ili odmah ako su na uređaju učinjene vlastite preinake. Ne smiju se obavljati nikakve manipulacije na komponentama koje je proizvođač ili njegov predstavnik zapečatio!

Ako vaš proizvod pokaže neispravnost, unatoč našoj kontroli kvalitete, nemojte ga vratiti natrag u trgovinu, već izravno kontaktirajte tvrtku Enders. Tako možemo zajamčiti brzo rješavanje reklamacije. Koristite za to formular za servis na našoj web stranici.

Formular servisa:

<http://www.enders-germany.com/de/service/>

Za sva pitanja ispunite i čuvajte garancijsku karticu i dokaz o kupnji!

Naziv modela

Broja artikla proizvođač

Broj serije (vidi stražnju stranu uređaja)

Datum kupnje

Mjesto kupnje

Za poboljšanje proizvoda zadržavamo si pravo na tehničke promjene i promjene boje.

Račun kupnje, zakačiti

INNHold

OM DENNE GASSGRILLEN	51	RENGJØRING/VEDLIKEHOLD AV GASSGRILLEN	61
TEGN I DENNE BRUKSANVISNINGEN	51	SIKKERHETSANVISNINGER	61
UTPAKKING AV GASSGRILLEN	52	OPPBEVARING/TRANSPORT	62
SIKKERHETSANVISNINGER	52	SIKKERHETSANVISNINGER	62
NØDVENDIG VERKTØY/HJELPEMIDLER	52	AVFALLSHÅNDTERING	62
BESKRIVELSE AV DELENE	52	TEKNISKE DATA	63
LEVERINGSOMFANG	53	GARANTI/GARANTIBEVIS	64
TILKOBLING AV GASSFLASKE	54		
SIKKERHETSANVISNINGER	54		
NØDVENDIG VERKTØY/HJELPEMIDLER	54		
MONTERING	55		
BRUK AV GASSGRILLEN	56		
SIKKERHETSANVISNINGER	56		
SLÅ PÅ GASSGRILLEN	57		
STENG AV GASSGRILLEN	57		
SLÅ PÅ SIDEKJELEN	57		
SYMBOLFORKLARING	58		
HEAT RANGE	59		
TURBO ZONE	59		
FØRSTEHJELP	60		

OM DENNE GASSGRILLEN

Gratulerer med kjøpet av dette Enders produktet!

Les nøye gjennom bruksanvisningen før du tar i bruk produktet og bruk det kun i henhold til denne bruksanvisningen, slik at skader på mennesker og apparat unngås.

Oppbevar denne bruksanvisningen til senere bruk. Gis produktet videre skal bruksanvisningen følge med.

Vi ønsker god fornøyelse med din Enders gassgrill.

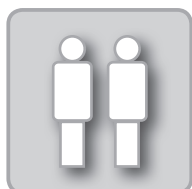
SYMBOLER I DENNE BRUKSANVISNINGEN



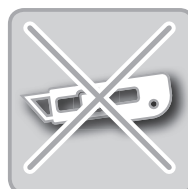
Dette symbolet står for **ADVARSEL** og varsler om mulige skader på mennesker eller saker samt på apparatet.



Du trenger verktøy.



Ta hjelp av en annen om dette inntreffer.



Bruk ingen teppekniv eller andre skarpe gjenstander når du åpner forpakningen slik at du ikke skader apparatet.



Nyttige tips og informasjon.



Legg delene på et mykt underlag for å unngå riper og skader.



Bruk sikkerhetshansker for å unngå at du skjærer deg

Følg bruksanvisningen

UTPAKKING AV GASSGRILLEN

SIKKERHETSANVISNINGER



- Selv om enkeltdelene er forseggjorte, kan de ha skarpe kanter. Bruk sikkerhetshansker slik at du unngår å skjære deg.
- Livsfare grunnet kvelning/svelging. Oppbevar forpakningen utilgjengelig for barn og sleng den umiddelbart. Oppbevar også smådeler utilgjengelig for barn.

NØDVENDIG VERKTØY/HJELPEMIDLER



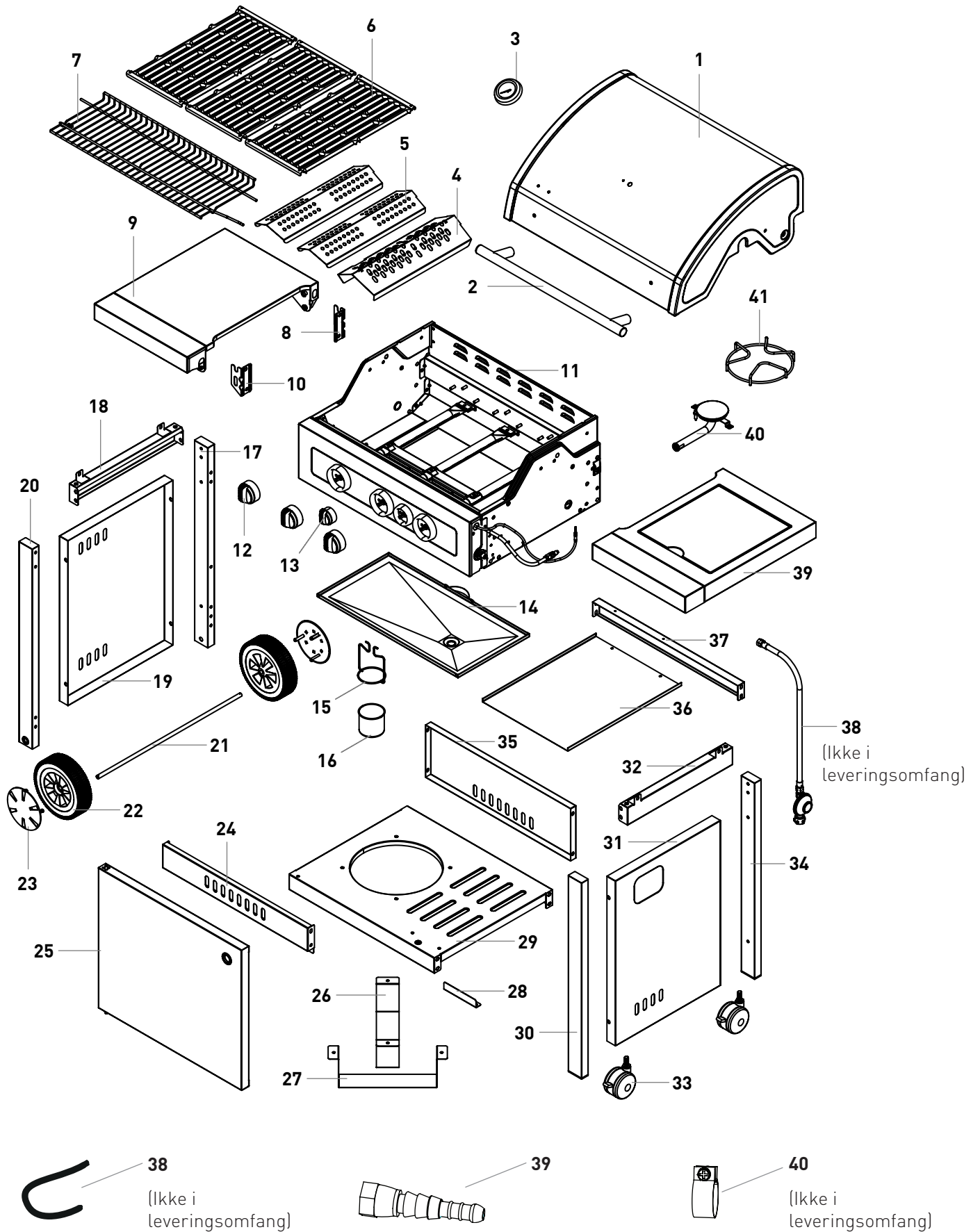
DELBESKRIVELSE

Nr.	Mengde
1	1
2	1
3	1
4	1
5	2
6	3
7	1
8	1
9	1
10	1
11	1
12	3
13	1
14	1
15	1
16	1
17	1
18	1
19	1
20	1
21	1
22	2
23	2
24	1
25	1

Nr.	Mengde
26	1
27	1
28	1
29	1
30	1
31	1
32	1
33	2
34	1
35	1
36	1
37	1
38	0
39	1
40	0

A	49
B	2
C	2
D	2
E	2
F	2
G	2
H	2
I	1

LEVERANSE



TILKOBLING AV GASSFLASKE

SIKKERHETSANVISNINGER



BRANN- OG EKSPLOSJONSFARE

- Gassgrillen skal kun brukes med en trykkregulerer. Den vedlagte trykkregulereren for bruk med flytende gass, er riktig innstilt av produsent. Les og følg den separate monterings- og bruksanvisningen for trykkregulereren.
- Gasslangen må eventuelt byttes ut, dersom nasjonale bestemmelser eller gyldigheten på slangen krever dette.
- Gasslange og trykkregulerer må byttes ut regelmessig. (Se kapittel RENGJØRING/VEDLIKEHOLD.)
- Informer deg ved kjøp eller leie av gassflaske hos autorisert forhandler.
- Pass på at det ikke finnes noen brannkilder, åpen ild eller lignende i nærheten, når du skal tilkoble eller bytte ut gassflasken.
- Kontroller at gasslangen ikke er bøyd eller skraper mot noe og at hele lengden er tilgjengelig.
- Kontroller etter monteringen av gassflasken alle forbindelsesleddene med en gjengse hullsøke spray eller såpevann om de er tette. Dersom de er tette, gjør du rent tilkoblingene med vann.
- Stå aldri i nærheten av åpen flamme når du kontrollerer om tilkoblingene er tette!

NØDVENDIG VERKTØY/HJELPEMIDLER



MONTERING

**Det gjengede skruefestet er venstreskrudd.**

1. Skru fast det gjengede skruefestet på slangen på festet på trykkregulereren og dra fast med en skrunøkkel.
2. Skru det gjengede skruefestet på slangen på festet på trykkregulereren på gassflasken. Skru fast det gjengede skruefestet. Bruk ikke verktøy slik at du ikke skader tetningen.
3. Skru på adapteren **(39)** på gassgrillens gjenge. Sett slangen på adapterens tut og fest den med slangeklemmen **(40)**.
4. Sett andre enden av slangen på trykkregulatorens tut og fest den også ved hjelp av en slangeklemme **(40)**.
5. Spray alle tetningene med gjengse hullsøke spray eller pensle med såpevann (1 del såpe/3 deler vann). Vri opp ventilen på gassflasken. På utette steder dannes det blemmer. Vri igjen ventilen på gassflasken og tett eventuelle hull. Deretter gjentar du skritt 5 til du har tettet alle hull.



FORSIKTIGHET

Kun gassflasker på maks. Ø 47 x 23,5 cm cm kan brukes og stilles i grillen. Større gassflasker kan kun stilles ved siden av gassgrillen.

5 kg gassflaske

Høyde: ca. 47,0 cm
Ø: ca. 23,5 cm
(medfølger ikke)

8 kg gassflaske

Høyde: ca. 46,0 cm
Ø: ca. 30,0 cm
(medfølger ikke)

11 kg gassflaske

Høyde: ca. 59,0 cm
Ø: ca. 30,0 cm
(medfølger ikke)

BRUK AV GASSGRILLEN

SIKKERHETSANVISNINGER



Før du griller må du alltid tenke på sikkerheten. Derfor bør du gjøre noen sjekker før du begynner.

BRUK

- Kun til utendørs bruk.
- Les bruksanvisningen før apparatet tas i bruk.
- Dette apparatet skal ikke brukes av barn eller personer med innskrenkede ferdigheter i omgang med apparater. Det får kun betjenes av personer som kan håndtere det på en forskriftsmessig måte.
- NB: Tilgjengelige deler kan bli svært varme. Hold barna borte.
- Sidebordene skal ikke komme i direkte kontakt med matvarer.
- Bruk sikkerhetshansker når du håndterer varme deler.

BRANN- OG EKSPLOSJONSFARE UNNGÅ FETTBRANN:

- Fett og olje kan selvantennes ved høy varme. Dersom grillen ikke er skikkelig rengjort, kan fett begynne å brenne og det kan føre til en så kalt fettbrann på grillen.
- Tørk av overflødig fett/marinade før grillmaten legges på grillen. Det forringer ikke smaken på grillmaten, men tjener kun til å unngå fettbrann.
- Fjernfettavleiringer på gassgrillen regelmessig. Se spesielt etter fettavleiringer på innsidene av flammeboksen, flammebeskyttelsen, fettskuffen og fettopsamlere.
- Prøv aldri å slukke brennende, hett eller rykende fett/olje med vann.

OMGANG MED GASSANLEGG/GASSGRILL:




- Røk aldri i nærheten av gassanlegget.
- Sett ikke gassflasker i nærheten av åpen ild.
- Kun til utendørs bruk. Kontroller at gassgrillen står på et vindbeskyttet sted.
- Hold grillen borte fra fuktighet, vannsprut osv.
- Sett gassgrillen på en flat, stabil og ildfast flate.

- Apparatet skal aldri beveges mens det er i bruk.
- Kontroller før hver grilling at slangen og trykkregulereren ikke har hull eller er skadet på annet vis. Bruk ikke gassgrillen, dersom trykkregulereren, slangen eller gassflasken er defekte eller utette.
- La aldri gassgrillen stå uten oppsikt når den er i bruk.
- For å unngå at gass strømmer ut unødige, skal flaskeventilen på gassflasken være stengt når gassgrillen ikke er i bruk.
- Etter bruk skal gasstilførselen fra gassflasken stenges av.
- For å unngå overoppheting, får ikke grillflaten dekkes helt med alufolie eller lignende. Har du en vendbar grillplate av smijern, får du bruke den i henhold til bruksanvisningen. Bruk kun produkter fra Enders. Emaljerte rister av smijern får ikke komme i kontakt med syreholdige matvarer!
- Hold sikker avstand til brennbare og varme ømtålige materialer når du griller. Avstanden må være på minst 1 meter.
- Forsikre deg om at ingen gjenstander eller husdeler befinner seg under 2 meter over gassgrillen når du griller.
- Påse at åpningene som benyttes til lufting der gassflaskene står aldri er tildekket.
- Dersom gass trer ut eller noe annet skjer skal ventilen på gassflasken stenges umiddelbart.
- Beskytt gassflasken mot sterk sol. Temperaturen får ikke overskride 40 °C.

SLÅ PÅ GASSGRILLEN



Før du bruker gassgrillen første gang, la brenneren være på i 15 minutter uten matvarer på, for å fjerne konserverings rester. Det kan forekomme en lettluftutvikling. Sørg for tilstrekkelig lufting. Fargen på dekselet og brennkammeret på gassgrillen kan lett forandre seg. Dette er en naturlig prosess og ingen grunn til reklamasjon.

1. Åpne lokket på grillen.
2. Du kan antenne brennerne uavhengig av hverandre.
3. Vri alle brytere medsols i AV-posisjon „“ og først deretter skal du åpne ventilen på gassflasken!
4. Trykk en av bryterne og drei den langsomt motsols til det største trinnet „+“. Herved høres et KLIKK. Brenneren antennes. Skulle brenneren ikke starte, drei bryteren tilbake til AV-posisjoen „“ og gjenta skrittene tre til fire ganger.
5. **NB:** Starter brenneren ikke, still bryteren medsols i AV-posisjon „“ og steng ventilen til gassflasken. Vent 5 minutter og begynn, etter at du har åpnet ventilen på gassflasken igjen, ved skritt 4.
6. Dersom en av brennerne er antent, gjenta skritt 4 for å tenne de andre brennerne.
7. Reguler varmen ved å vri bryteren i en hvilken som helst posisjon fra høyeste trinn „+“ til laveste trinn „-“.



STENGE AV GASSGRILLEN



For å stenge av grillen, stenger du ventilen på gassflasken og vrir alle bryterne til posisjon „“.

SLÅ PÅ KOKEFLATEN



1. Åpne først dekselet på kokeflaten.
 2. For å sette på kokeflaten gjør du som beskrevet i skrittene 3 til 7 i kapittelet «SETT PÅ GASSGRILLEN».
 3. Antennes ikke brenneren, kan du tenne kokeren med en lang fyrstikke. Ta kontakt med produsenten for å reparere tenningsfeilen.
 4. For å stenge av kokeren, vri bryteren til posisjon „“. For å stenge av grillen helt, stenger du ventilen på gassflasken og vrir alle bryterne til posisjon „“.
- NB!** Tenn aldri på kokeflaten når dekselet er stengt! Steng aldri dekselet på sidekokeren så lenge den er på.
- Bruk kun en gryte med Ø minst 14 cm og maks. 24 cm på sidekokeren.

SYMBOLFORKLARING PÅ DEM BETJENINGSPANELET

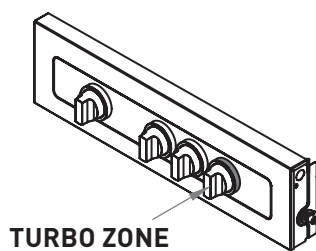


Med denne knappen starter og regulerer du den andre brenneren fra venstre.



Disse symbolene viser de ulike grillsonene du kan regulere på apparatet.

Start og reguler sidekokeren på gassgrillen.



HEAT RANGE



Enders brennersystem HEAT RANGE for Kansas Pro serien tilbyr gjennom en endring på brenneren og gjennom den beskyttede U-teknologien en optimal varmfordeling på grillristen helt ut til kantsonene. Det nye brennersystemet består av optimerte brennere av stål og flammebeskyttelser.

Mer detaljert tilbyr brennersystemet HEAT RANGE konstante temperaturer fra 80 °C (perfekt for matlaging ved lave temperaturer) opptil 300 °C i kokerommet. Direkte på grillristen kan temperaturen nå opptil 400 °C.

Matlaging på lav temperatur er velegnet for alle ømtålige kjøttstoffer som filet eller roastbiff. Ved den skånende tilberedningsprosessen får du saftige grillresultater.

HEAT RANGE brennersystemet tilbyr i tillegg en jevn varmfordeling over hele grillflaten helt til lengst fram. Den nye flammebeskyttelsen minimerer risikoen for flare ups. En annen fordel med brennersystemet er den korte oppvarmingstiden til maks. grilltemperatur er nådd.

TURBO ZONE



■ Endelig en gassgrill der du kan grille en perfekt saftig biff – takke være turbo sonen (bryteren med rød ring). En god biff trenger høy temperatur over en kort tid slik at den intensive smaken og grillaromaen kan utfolde seg. Turbo sonen er enkel å betjene – skru opp varmen og grillingen av biffene kan begynne.

■ Grillingen på ulike varmesoner gjør det mulig å grille alle slags kjøttyper.

■ fri regulerbar grillsoner med sterk, direkte varme for perfekte biffer

■ sparsom i bruk

FØRSTEHJELP



FORHOLDSREGLER VED BRANNSLUKNING

- Bring omkringstående mennesker i sikkerhet! Vri hvis mulig igjen ventilen på gassflasken. Avkjøl gassflasken med vann. Pass herved på din egen sikkerhet! En spontan, eksplosjonsaktig igjenting er mulig.
- Ved brann må alle beholdere som inneholder trykkgass fjernes fra området rundt brannen. Dersom dette ikke er mulig, sprut vann eller annet egnet middel, fra en sikker avstand, på trykkgassbeholderne, for å beskytte deg selv.

FORHOLDSREGLER DERSOM MAN HAR PUSTET INN GASS

- Høye konsentrasjoner kan føre til kvelning. Symptomer kan være å ikke kunne bevege seg eller å miste bevisstheten. Offeret merker det ikke selv at det kveles. Ved lavere konsentrasjoner kan man føle seg svimmel, få hodepine, kvalme og koordinasjonsproblemer.
- Bring offeret til et sted der det får nok frisk luft. Ring til lege eller redningstjenesten. Innled førstehjelp ved apné.

FORHOLDSREGLER ETTER ALVORLIGE FORBRENNINGER ELLER SKOLDNING

- Det består akutt fare for underkjøling og sjokk. Ring redningstjenesten omgående!
- Eventuell brann i klær, slukk med vann eller kvel ilden ved å dekke over med et tykt teppe.
- Ved skoldninger: Ta av klærne omgående.
- Ved forbrenninger: La klærne være på.
- Avkjøl med kaldt vann i minst 15 minutter til smerten avtar.
- Dekk forbrente områder med en steril metalline-brannkompress. Legg siden med metalline mot den skadede huden og fest lett med en bandasje eller et tørkle.
- Bruk ingen «kjerringråd» som salver, pudder, oljer, desinfeksjonsmidler osv.!

FORHOLDSREGLER ETTER MINDRE FORBRENNINGER ELLER SKOLDNINGER

- Ved skoldninger: Ta av klærne omgående.
- Ved forbrenninger: Ta av klærne bare hvis de ikke sitter fast.
- Avkjøl med kaldt vann i minst 15 minutter til smerten avtar.
- Mindre forbrenninger eller skoldninger uten blemmer skal leges uten plaster eller bandasje.

RENGJØRING/VEDLIKEHOLD AV GASSGRILLEN

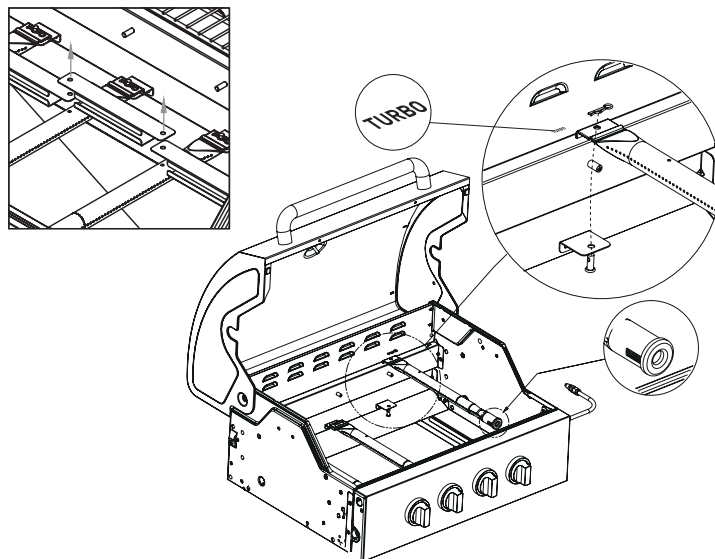
SIKKERHETSANVISNINGER



- Selvom enkeltdelene er forseggjorte, kan de ha skarpe kanter. Bruk sikkerhetshansker slik at du unngår å skjære deg.
 - Varm overflate: Vent med rengjøringen til gassgrillen er tilstrekkelig avkjølet.
 - Gjør ingen endringer på gassgrillen eller trykkregulereren selv. Slangen må kontrolleres etter maks. 5 år (se produksjonsdato på slangen).
 - Bytt ut trykkregulereren og slangen etter maks. 10 år, selv om de ikke påviser ytre skader. Pass på at trykkregulereren er godkjent for gassen som brukes i ditt land og at utgangstrykket (se Tekniske data) er riktig innstilt. En ny slange får ikke være lengre enn 1,5 m.
 - Deler som er forseglet av produsenten får ikke manipuleres eller endres!
 - Sammen med olje utgjør gassen en eksplosjonsfarlig blanding. Forsøk aldri å smøre trege ventiler og knapper med olje eller carambaolje.
 - Brenneren kan fjernes for rengjøring.
- BRANN- OG EKSPLOSJONSFARE**
Unngå fettbrann:
- Rengjør apparat før hver bruk for å unngå fettavleiringer. Se spesielt etter fettavleiringer på innsidene av flammeboksen, flammebeskyttelsen, fettskuffen og fettoppsamleren.
 - Ikke bruk brennbare rengjøringsmidler.
- Omgang med gassanlegg/gassgrill:**
- Reparasjoner og vedlikehold av gassledende deler får kun utføres av autorisert fagpersonell.



- Tørk av overflødig fett/marinade før grillmaten legges på grillen. Det forringer ikke smaken på grillmaten, men tjener kun til å unngå fettbrann.
- Rengjør grillen etter hver bruk.
- Bruk ikke sterke skure- eller klorholdige rengjøringsmidler.
- Dra ut fettskuffen og fettoppsamleren og deponer fett på en miljøvennlig måte.
- Tørk av flatene med en fuktig klut eller spyl av dem med varmt vann. Hvis nødvendig kan du bruke et mildt rengjøringsmiddel. Spyl deretter med vann og tørk alle flatene med en mikrofiberklut.
- Dersom du har brukt et mildt rengjøringsmiddel må du i tillegg følge henvisningene/produktinformasjonene til produsenten, for å unngå skader på overflatene.
- Oppbevar gassgrillen på et fullstendig tørt sted mellom grillingene.
- Skulle unntaksvis brennerrøret være forstoppet, kan det frigjøres med en nål eller en piperenser.



OPPBEVARING/TRANSPORT

SIKKERHETSANVISNINGER



BRANN- OG EKSPLOSJONSFARE

- Oppbevar gassflasken utenfor rekkevidde for barn.
- Oppbevar gassflasken langt unna brennbare gasser eller andre brannfarlige stoffer.
- Utstrømmende flytende gass er tyngre enn luft og synker til bakken. Oppbevar ikke gassflasken inne, under jorden (f.eks. kjelleren, sjakt, garasje osv.) eller på plasser som ikke har tilgang til nok luft hvor utstrømmende gass kan ansamle seg.
- Beskytt gassflasken mot sterk sol og andre varmekilder.
- Lagre gassflasken ved lavere temperatur enn 40 °C og på et godt luftet, skyggefullt sted hvor den er beskyttet mot vær og vind.
- Lagre alltid gassflasken stående og sikre den slik at den ikke kan falle om.
- Dissen lagrings-henvisningene gjelder også for tomme gassflasker, fordi de også alltid inneholder en liten rest av flytende gass.
- Transporter helst ikke gassflasken i en bil der bagasjerommet ikke er delt fra førerdelen. Sjåføren må kjenne til faren med ladningen og må vite hva han må gjøre ved ulykke eller nødfall.
- Transporter alltid gassflasken stående og sikre den slik at den ikke kan falle om eller bevege seg.
- Kontroller at ventilen på gassflasken er stengt og tett.
- Spør gassforhandleren etter nyeste nasjonale krav og henvisninger.



- Oppbevar apparatet i et frostfritt og tørt rom. Steng lokket på grillen og dekk til apparatet for å beskytte det mot smuss og skader.

AVFALLSHÅNDTERING



Forpakningen består av resirkulerbare materialer som kan leveres til resirkulering. Sorter i henhold til reglene og legg dem i rett beholder.

Artikkelen skal ikke kastes i husholdningsavfallet. Spør ditt avfallshåndteringsfirma eller kommuneforvaltningen hvor du kan levere inn artikkelen for miljøvennlig håndtering.

TEKNISKE DATA

Model:	BOSTON BLACK 3 K TURBO	<p>Dette apparatet er testet og registrert i henhold til DIN EN 498:2012 og DIN EN 484:2019. Apparatet er i utleveringstilstand egnet for bruk av flytende gass.</p> <p>Slangens lengde: 0,8 m</p> <p>Gassflaske: Kun gassflasker på maks. Ø x H 23,5 x 47 cm kan brukes og stilles i grillen.</p>
Item no.:	8862630	
ΣQn Hs:	14,35 kW 1.046 g/h (PL 1.026 g/h)	
Product-ID no.:	1936CU3748	
Type of gas:	Propan G31/Butan G30	



Dest.	Category	p (mbar)	Dysemerking (mm)		
			Brenner/Turbo	Zone	Koker
NO	I3B/P(30)	30	Ø 0,90	Ø 1,00	Ø 0,85

GARANTI



Vi overtar for **2 år garantien** på produktets funksjon. Forutsetningen er at produktet er brukt i henhold til bestemt bruk og et gyldig bevis på kjøpedato.

Garantien opphører ved utløp av garantitiden eller med en gang, dersom du foretar endringer på produktet selv. Deler som er forseglet av produsenten eller hans representant, får ikke endres!

Dersom ditt produkt på tross av våre kvalitetskontroller skulle oppvise en defekt, ta det IKKE tilbake til butikken, men kontakt Enders direkte. På denne måten kan vi håndtere reklamasjonen på en rask måte. Bruk serviceformularet på nettsiden vår til dette.

Serviceformular:

<http://www.enders-germany.com/de/service/>

Vennligst fyll ut garantikortet og oppbevar det sammen med kjøpe kvitteringen for eventuelle senere spørsmål!

Modellnavn

Produsentens artikkelnummer

Serienummer (se baksiden av apparatet)

Kjøpedato

Sted

For forbedring av produktet forbeholder vi oss endringer av farge og tekniske endringer.

Sett fast kvitteringen

INNEHÅLL

OM DENNA GASGRILL	67	GASGRILLENS RENGÖRING/UNDERHÅLL	77
TECKEN I DENNA HANDLEDNING	67	SÄKERHETSINFORMATION	77
UPPACKNING AV GASGRILLEN	68	FÖRVARING/TRANSPORT	78
SÄKERHETSINFORMATION	68	SÄKERHETSINFORMATION	78
NÖDVÄNDIGA VERKTYG/HJÄLPMEDEL	68	AVFALLSHANTERING	78
BESKRIVNING AV DELARNA	68	TEKNISKA SPECIFIKATIONER	79
LEVERANSOMFATTNING	69	GARANTI/GARANTIBEVIS	80
ANSLUTNING AV GASFLASKA	70		
SÄKERHETSINFORMATION	70		
NÖDVÄNDIGA VERKTYG/HJÄLPMEDEL	70		
MONTERINGSPROCESS	71		
ANVÄNDNING AV GASGRILLEN	72		
SÄKERHETSINFORMATION	72		
PÅSLAGNING AV GASGRILLEN	73		
AVSTÄNGNING AV GASGRILLEN	73		
PÅSLAGNING AV GRILLHÄLLEN	73		
SYMBOLFÖRKLARING	74		
HEAT RANGE	75		
TURBO ZONE	75		
FÖRSTA HJÄLPEN ÅTGÄRDER	76		

OM DENNA GASGRILL

Grattis till köpet av den här Enders produkten!

Innan du monterar och tar den här produkten i drift, läs och beakta denna bruksanvisning och framför allt säkerhetsinformationen och använd endast produkten enligt beskrivningen i denna handledning för att förhindra att personskador och materiella skador uppstår på grund av misstag.

Förvara den här handledningen för framtida bruk. Om denna artikel överlämnas till tredje part måste även den här handledningen följa med.

Vi önskar dig mycket nöje med din Enders gasgrill.

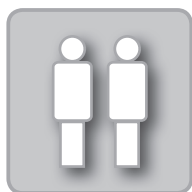
TECKEN I DENNA HANDLEDNING



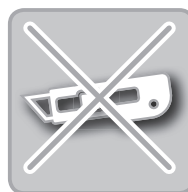
Detta tecken är symbolen för signalordet **OBS** och varnar dig för möjliga personskador eller materiella skador samt skador på utrustningen.



Verktyg krävs.



Låt en andra person hjälpa dig här.



Använd ingen brytbladskniv eller liknande skarpa föremål när du öppnar förpackningen för att undvika repor på utrustningen.



Nyttiga tips och upplysningar.



Lägg ett mjukt underlägg under byggdelarna vid monteringen för att undvika repor och skador.



Använd skyddshandskar vid monteringen för att undvika skär.

UPPACKNING AV GASGRILLEN

SÄKERHETSINFORMATION



- Trots att alla komponenter tillverkats med omsorg kan enskilda byggdelar ha skarpa kanter. Använd därför alltid skyddshandskar för att undvika skärskador.
- Livsfara genom kvävning/sväljning. Håll förpackningsmaterialet utom räckhåll för barn och lämna det till avfallshantering direkt. Förvara även smådelar utom räckhåll för barn.

NÖDVÄNDIGA VERKTYG/HJÄLPMEDEL



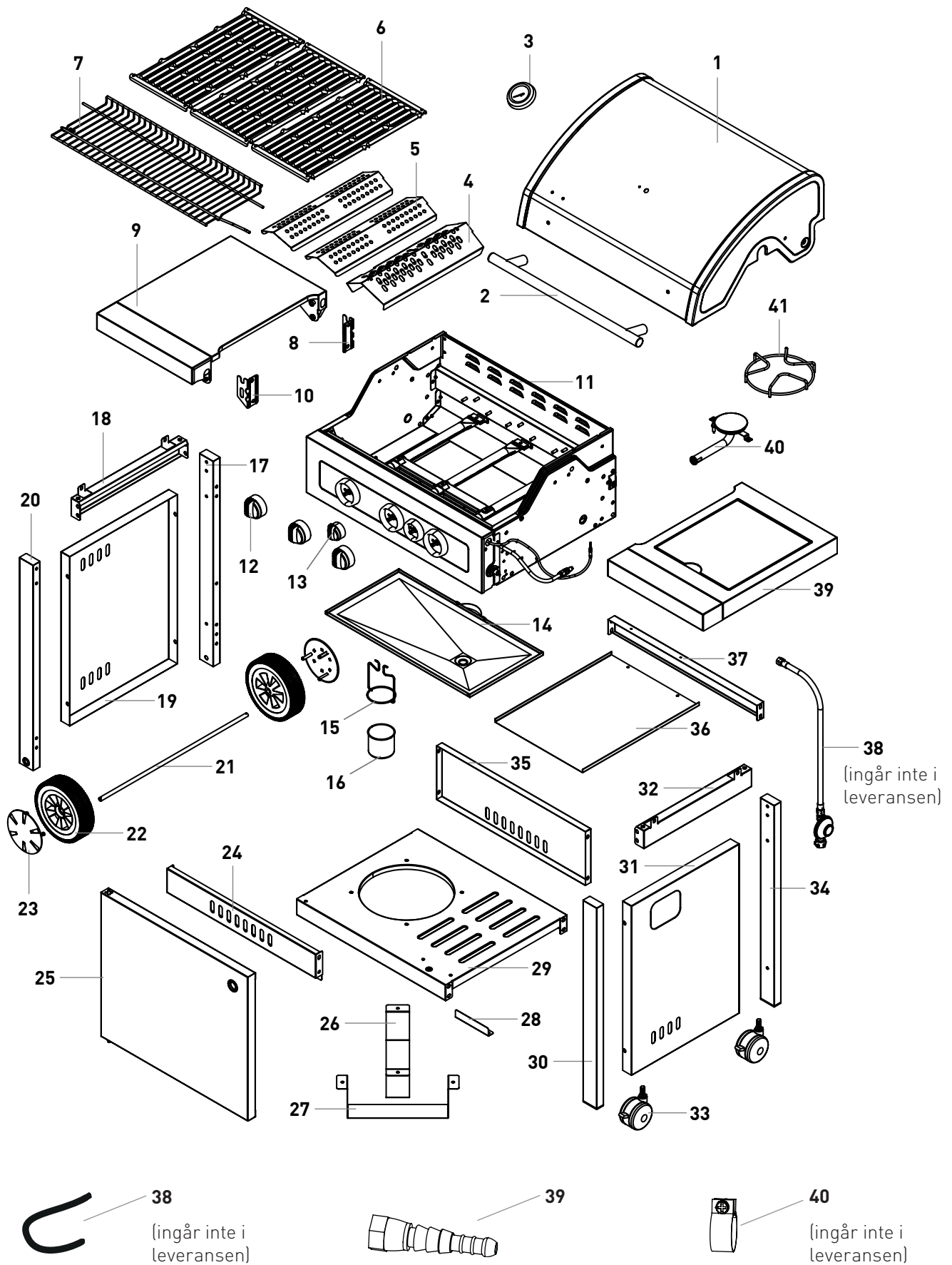
BESKRIVNING AV DELARNA

Nr.	Antal
1	1
2	1
3	1
4	1
5	2
6	3
7	1
8	1
9	1
10	1
11	1
12	3
13	1
14	1
15	1
16	1
17	1
18	1
19	1
20	1
21	1
22	2
23	2
24	1
25	1

Nr.	Antal
26	1
27	1
28	1
29	1
30	1
31	1
32	1
33	2
34	1
35	1
36	1
37	1
38	0
39	1
40	0

A	49
B	2
C	2
D	2
E	2
F	2
G	2
H	2
I	1

LEVERANSOMFATTNING



ANSLUTNING AV GASFLASKA

SÄKERHETSINFORMATION



BRAND- OCH EXPLOSIONSRISK

- Gasgrillen får endast användas med en tryckregulator. Medföljande tryckregulator är fabriksinställd för användning med gasol. Läs och beakta även de separata monterings- och användningsanvisningarna som följer med tryckregulatorn.
- Gasslangen måste eventuellt bytas ut om motsvarande nationella bestämmelser eller slangledningens giltighetstid kräver det.
- Gasslang och tryckregulator måste bytas ut med jämna mellanrum. (Se för detta ändamål kapitel Rengöring/underhåll.)
- Inhämta information i fackhandeln när du köper eller hyr gasflaskan.
- Se till att inga antändningskällor, öppen eld och liknande finns i närheten när du ansluter eller byter ut gasflaskan.
- Se till att gasslangen inte viks eller skaver och är tillgänglig över hela längden.
- Kontrollera alla skarvställen med avseende på täthet med ett vanligt läcksökingspray som finns i handeln eller med tvålvatten efter monteringen av gasflaskan. Om det inte finns några läckor, rengör anslutningarna med vatten efter kontrollen.
- En täthetskontroll med öppen låga är strikt förbjuden!

NÖDVÄNDIGA VERKTYG/HJÄLPMEDEL



MONTERINGSPROCESS

**Huvmuttrarna är vänstergängade.**

1. Skruva slangens huvmutter på tryckregulatorns skruvkoppling och dra åt denna skruvkoppling med en skruvnyckel.
2. Skruva på tryckregulatorns huvmutter på gasflaskans skruvkoppling. Dra åt huvmuttern hårt med handen. Använd inga verktyg för att undvika att tätningen skadas.
3. Skruva adaptern **(39)** på gasgrillens gänga. Sätt slangen på adapterns hylsa och fixera den med hjälp av slangklämman **(40)**.
4. Sätt den andra slangänden på tryckregulatorns hylsa och fixera även den med hjälp av slangklämman **(40)**.
5. Spraya alla tätningsställen med vanligt läcksökningsspray som finns i handeln eller pensla på tvålatten (förhållande 1 del tvål/3 delar vatten). Öppna gasflaskans ventil. Blåsor bildas på otäta ställen. Stäng åter gasflaskans ventil och åtgärda felet. Därefter upprepar du steg 5 tills alla otätheter har åtgärdats.



OBS

Gasflaskor med en maximal storlek på \emptyset 47 x 23,5 cm kan användas och ställas upp i grillen. Större flaskor kan endast placeras bredvid grillen.

5 kg gasflaska

Höjd: ca 47,0 cm
Diameter: ca 23,5 cm
(ingår inte i leveransen)

8 kg gasflaska

Höjd: ca 46,0 cm
Diameter: ca 30,0 cm
(ingår inte i leveransen)

11 kg gasflaska

Höjd: ca 59,0 cm
Diameter: ca 30,0 cm
(ingår inte i leveransen)

ANVÄNDNING AV GASGRILLEN

SÄKERHETSINFORMATION



Innan du börjar med grillningen bör säkerheten alltid fokuseras. Före varje grillning krävs därför en del säkerhetskontroller.

ANVÄNDNINGSSÄNDAMÅL

- Får endast användas ute i det fria.
- Läs bruksanvisningen före idrifttagning av utrustningen.
- Den här utrustningen är inte avsedd att användas av barn och personer med begränsad förmåga när det gäller manövrering av utrustning. Får endast användas av barn som klarar av att använda utrustningen på ett säkert sätt.
- Obs: Tillgängliga komponenter kan vara mycket varma. Håll barn borta.
- Sidoförvaringarna är inte avsedda för direkt kontakt med livsmedel.
- Använd skyddshandskar vid hantering av varma komponenter.

BRAND- OCH EXPLOSIONSRISK UNDVIK FETTBRÄNDER:

- Fett och olja kan antändas av sig själv när de värmts upp. Vid otillräcklig rengöring antänds det fett som samlats vilket kan leda till en så kallad fettbrand i grillen.
- Badda av överflödigt fett/marinad från grillgodset innan du börjar grilla. Detta försämrar inte grillgodsets smak utan är endast till för att undvika fettbrand.
- Rengör utrustningen regelbundet från fettavlagringar! Beakta därvid i synnerhet fettavlagringar på insidorna av eldlådan, flamskydden, fettbrickan och fettuppsamlaren.
- Brinnande, hett eller rykande fett/olja får aldrig släckas med vatten.

HANTERING AV GASANORDNINGEN/ GASGRILLEN:

- Rök inte när du hanterar gasanordningen.
- Ställ inte gasflaskan i närheten av öppen eld.
- Användas gasgrillen endast ute i det fria. Se till att gasgrillen står på en vindskyddad plats.

- Håll grillen borta från fukt, stänkvatten och liknande.
- Ställ gasgrillen på en plan, stabil och eldfast yta.
- Utrustningen får inte flyttas under användning.
- Kontrollera slangen och tryckregulatorn före varje användning med avseende på sprickor och skador. Ta inte gasgrillen i drift om tryckregulator, slang eller gasflaska är defekta eller otäta.
- Gasgrillen får inte lämnas utan uppsikt under användning.
- För att skydda mot ofrivilligt utströmmande gas, bör flaskventilen på gasflaskan endast vara öppen när gasgrillen är i drift.
- Efter användning ska gasflaskans gastillförsel åter stängas.
- För att undvika överhettning får grillytan inte täckas över fullständigt med aluminiumfolie eller liknande. Om du har en vändplatta av gjutjärn får denna användas enligt beskrivningen i den tillhörande handledningen. Använd därvid endast original produkter från Enders. Emaljerade gjutjärnsgaller och gjutjärnsplattor får inte komma i kontakt med syrahaltiga livsmedel!
- Håll under drift ett säkert avstånd till brännbara och värmekänsliga material. Avståndet måste vara minst 1 meter.
- Se till att det inte finns några föremål eller delar av byggnaden på en höjd lägre än 2 meter ovanför gasgrillen.
- Se till att ventilationsöppningarna i det utrymme där gasflaskorna står inte har täckts över.
- Stäng gasflaskans ventil omedelbart om gas strömmar ut eller en störning inträffar.
- Skydda gasflaskan mot direkt solljus. Temperaturen får inte överskrida 40 °C.

PÅSLAGNING AV GASGRILLEN



Innan du grillar för första gången på gasgrillen ska brännaren bränna i 15 minuter utan grillgods, för att avlägsna rester från konserveringen. Det kan uppstå en lätt luktutveckling. Se till att tillräckligt med ventilation står till förfogande. Färgen på gasgrillens huv och förbränningskammare kan förändras något. Detta är en naturlig process och ingen anledning till reklamation.

1. Öppna locket på din grill.
2. Du kan tända brännarna oberoende av varandra.
3. Vrid alla inställningsknappar till FRÅN-läget "⏏" och öppna först därefter gasflaskans ventil!
4. Tryck på en av inställningsknapparna och vrid den moturs till den största nivån "+". Därvid hörs ett KLICK. Brännaren tänds. Om brännaren inte tänds vrider du tillbaka knappen på FRÅN-läget "⏏" och upprepa dessa steg 3 till 4 gånger.
5. **OBS:** Om brännaren inte tänds, ställer du inställningsknappen på FRÅN-läget "⏏" och stänger gasflaskans ventil. Vänta 5 minuter och börja med steg 4 när du åter öppnat gasflaskans ventil.
6. Om en av brännarna har tänts, ska steg 4 upprepas för att tända de andra brännarna.
7. Regleravärmen genom att vrida inställningsknappen till en valfri inställning mellan den största nivån "+ och den lägsta nivån "-".

AVSTÄNGNING AV GASGRILLEN



För att ta grillen ur drift stänger du gasflaskans ventil och vrider alla inställningsknappar till läget "⏏".

PÅSLAGNING AV GRILLHÄLLEN

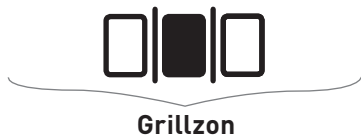


1. Börja med att öppna kokplattans lock.
 2. För att slå på kokplattan följer du beskrivningen under punkterna 3 till 7 i kapitlet „PÅSLAGNING AV GASGRILLEN“.
 3. Om brännaren inte tänds, ska gasköket tändas med en lång tändsticka. Kontakta tillverkaren för att åtgärda felet på tändningen.
 4. Ställ in inställningsknappen på läget "⏏" för att ta gasköket i drift. För att ta den kompletta grillen ur drift stäng gasflaskans ventil och vrid alla inställningsknappar till läget "⏏".
- OBS!** Tänd aldrig kokplattan när locket är stängt. Stäng aldrig sidokokarens lock så länge sidokokaren är i drift.
- På sidokokaren ska du använda en kastrull med en diameter på minst 14 cm och högst 24 cm.

SYMBOLFÖRKLARING PÅ DEN MANÖVERPANELEN



Med den här knappen startar och reglerar du den andra brännaren från vänster.



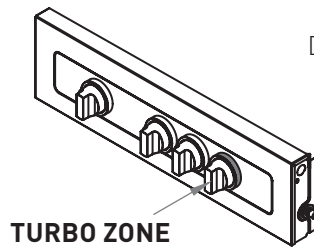
Grillzon

Dessa symboler visar dig de olika grillzonerna som du kan reglera separat på utrustningen.

Starta och reglera sidokokaren på din gasgrill.



Sidokokare



De båda röda regulatorerna visar TURBO ZONENS område.

HEAT RANGE



Enders brännarsystem HEAT RANGE i Kansas Pro-serien erbjuder tack vare en förändring av brännarens konstruktion och den skyddade U-tekniken en optimal värmefördelning på grillgallret ända in i kanternas zoner. Det nya brännarsystemet består av optimerade brännare i specialstål och flamskydd.

I detalj erbjuder brännarsystemet HEAT RANGE konstanta temperaturer från 80 °C (idealisk för lågtemperaturtillagning) upp till 300 °C i grillutrymmet. Direkt på gallret uppnås temperaturer på upp till 400 °C.

Lågtemperaturtillagning är framför allt lämplig för känsliga köttsorter såsom filé eller rostbiff. Tack vare den skonsamma tillagningsprocessen får du saftiga-kraftiga grillresultat.

Brännarsystemet HEAT RANGE erbjuder dessutom en jämn värmefördelning över hela grillytan ända in i det främre området. Tack vare det nya flamskyddet minimeras flare-ups. En annan av brännarsystemets fördelar är den korta uppvärmningstiden till maximal grilltemperatur.

TURBO ZONE



■ Äntligen en gasgrill där även saftiga biffar lyckas utmärkt – tack vare Turbo Zonen (reglage med röd ring). En bra biff behöver maximal temperatur en kort tid så att intensiva rost- och grillaromer kan bildas på köttet. Turbo Zonen är lättmanövrerad – det är bara att skruva upp och den intensiva grillningen av biffen kan börja.

- grillning i olika värmezoner möjliggör att perfekt resultat för alla typer av kött
- fritt inställbar grillzon med stark, direkt värme för perfekta biffar
- låg förbrukning

FÖRSTA HJÄLPEN ÅTGÄRDER

**BRANDBEKÄMPNINGÅTGÄRDER**

- Ta personer i närheten till en säker plats. Om möjligt stäng gasflaskans ventil. Kyl gasflaskan med vatten. Se därvid till att du är i säkerhet! En spontan, explosionsartad återantändning är möjlig.
- Om det brinner måste behållare fyllda med komprimerad gas avlägsnas ur området där brandfara föreligger. Om detta inte är möjligt bör behållarna för komprimerad gas besprutas med vatten eller liknande lämpliga medel från en skyddad position för att skyddas mot för stark upphettning.

ÅTGÄRDER VID INANDNING AV GAS

- Hög koncentration kan orsaka kvävning. Symptom kan vara förlorad rörelseförmåga eller medvetslöshet. Offret märker inte att det kvävs. Låga koncentrationer kan orsaka yrsel, huvudvärk, illamående och koordinationsstörningar.
- Ta ut den drabbade personen i friska luften. Kalla på läkare eller ambulans. Inled första hjälpen-åtgärder vid andningsstillestånd.

ÅTGÄRDER EFTER ALLVARLIGA BRÄNN- OCH SKÅLLSKADOR

- Det föreligger stor risk för en nedkylning eller chock. Kalla omedelbart på ambulans!
- Eventuella brinnande kläder måste omedelbart släckas med vatten eller lågorna kvävas med en tjock filt.
- Vid skållskador: Tag genast av kläderna.
- Vid brännskador: Låt kläderna vara kvar på kroppen.
- Kyl med kallt vatten i minst 15 minuter tills smärtan avtar.
- Täck över det drabbade området med en steril brandfilt. Sidan med beläggningen av metalline läggs på den skadade huden och fixeras löst med en gasbinda eller ett triangelförband.
- Använd inga "huskurer" såsom salvor, puder, oljor, desinfektionsmedel och liknande!

ÅTGÄRDER EFTER MINDRE BRÄNN- ELLER SKÅLLSKADOR

- Vid skållskador: Tag genast av kläderna.
- Vid brännskador: Kläder får endast tas av om de inte sitter fast.
- Kyl med kallt vatten i minst 15 minuter tills smärtan avtar.
- Mindre bränn- eller skållskador utan blåsbildning ska läkas i luften och inte täckas över med plåster eller bandage.

GASGRILLENS RENGÖRING/UNDERHÅLL

SÄKERHETSINFORMATION



- Trots att alla komponenter tillverkats med omsorg kan enskilda byggdelar ha skarpa kanter. Använd därför alltid skyddshandskar för att undvika skärskador.
- Varm yta: Vänta med rengöringen tills gasgrillen har svalnat tillräckligt.

BRAND- OCH EXPLOSIONSRISK

Undvik fettbränder:

- Rengör utrustningen före varje användning för att undvika fettavlagringar. Beakta därvid i synnerhet fettavlagringar på insidorna av eldlådan, flamskydden, fettbrickan och fettuppsamlaren.
- Använd inga brännbara rengöringsmedel.

Hantering av gasanordningen/gasgrillen:

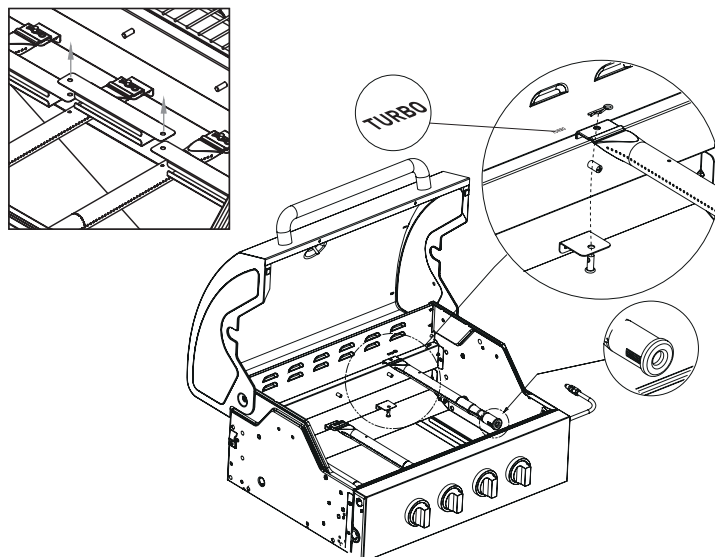
- Reparation och underhåll av gasförande komponenter får endast utföras av för detta ändamål auktoriserad fackpersonal.

- Utför inga förändringar på gasgrillen och tryckregulatorn. Efter 5 år måste slangen underhållas (se tillverkningsdatum på slangen).
- Byt ut tryckregulatorn och slangen senast efter 10 år även om inga yttre skador är synliga. Se till att tryckregulatorn och den gas du använder är tillåtna för ditt land och att utgångstrycket är korrekt (se Tekniska specifikationer) inställt. En ny slang får inte vara längre än 1,5 meter.
- Byggdelar som förseglats av tillverkaren får inte manipuleras.
- Tillsammans med olja bildar gasen en explosiv blandning. Försök aldrig att göra tröga ventiler och regleringsknappar lättmanövrerade med hjälp av olja eller krypolja.
- Brännaren kan tas ut för rengöring.



- Badda av överflödigt fett/marinad från grillgodset innan du börjar grilla. Detta försämrar inte grillgodsets smak utan är endast till för att undvika fettbrand.
- Rengör grillen efter varje användning.
- Använd inga skurande eller klorhaltiga rengöringsmedel.
- Dra ut fettbrickan och fettuppsamlaren och lämna fett till miljövänlig avfallshantering.
- Torka av ytor med en fuktig trasa eller spola med hett vatten. Vid behov använd ett mildt rengöringsmedel. Spola sedan med vatten och torka av alla ytor med en mikrofiberduk.
- Vid användning av ett mildt rengöringsmedel bör du dessutom uppmärksamma tillverkarens upplysningar/produktinformation för att undvika skador på ytan.

- Låt utrustningen torka fullständigt innan du tar den i drift nästa gång.
- Om brännarröret i ytterst sällsynta fall skulle vara blockerat, måste det rengöras med en nål eller en piprensare.



FÖRVARING/TRANSPORT

SÄKERHETSINFORMATION



BRAND- OCH EXPLOSIONSRISK

- Förvara gasflaskan utom räckhåll för barn.
- Håll gasflaskan borta från brännbara gaser och andra lättantändliga ämnen.
- Utströmmande gasol är tyngre än luft och sjunker ned till marken. Förvara inte gasflaskan i huset, under marknivå (till exempel i källare, schakt, underjordiska garage etc.) eller på platser utan ventilation där utströmmande gas kan samlas.
- Skydda gasflaskan mot direkt solljus och andra värmekällor.
- Lagra gasflaskan under 40 °C på en väl ventilerad, skuggig plats skyddad mot väderleksinflytande.
- Lagra gasflaskorna stående och säkrade mot att falla omkull.
- Dessa förvaringsanvisningar gäller även för tomma gasflaskor eftersom dessa alltid innehåller en restmängd gasol.
- Undvik att transportera gasflaskan i fordon med ett lastutrymme som inte är separerat från förarhytten. Föraren måste känna till lastens eventuella risker och veta vad som måste göras i händelse av en olycka eller en nödsituation.
- Transportera gasflaskan stående samt säkrad mot att falla omkull eller glida undan.
- Se till att gasflaskans ventil är stängd och tät.
- Fråga din gashandlare efter aktuella nationella krav och upplysningar.



- Förvara utrustningen i ett frostfritt och torrt utrymme. Stäng grillhuvon och täck över utrustningen för att undvika föroreningar.

AVFALLSHANTERING



Produktförpackningen består av återvinningsbara material som kan lämnas till återvinning. Källsortera dem i tillgängliga samlingsbehållare.

Om du vill kassera en artikel får den inte kastas i hushållsavfallet. Fråga ditt lokala avfallshanteringsföretag eller din kommunala förvaltning om möjligheterna till en miljömedveten och resursbesparande avfallshantering.

TEKNISKA SPECIFIKATIONER

Model:	BOSTON BLACK 3 K TURBO	<p>Denna utrustning har testats och godkänts enligt DIN EN 498:2012 och DIN EN 484:2019. Vid leverans är utrustningen inställd för drift med gasol.</p> <p>Slanglängd: 0,8 m</p> <p>Gasflaska: Gasflaskor med ett maximalt mått på \emptyset 23,5 x 47 cm kan användas och ställas upp i grillen.</p>
Item no.:	8862630	
Σ Qn Hs:	14,35 kW 1.046 g/h (PL 1.026 g/h)	
Product-ID no.:	1936CU3748	
Type of gas:	Propan G31/Butan G30	



Dest.	Category	p (mbar)	Markering på munstycken (mm)		
			Brännare	Turbo Zone	Kokare
SE	I3B/P(30)	30	\emptyset 0,90	\emptyset 1,00	\emptyset 0,85

GARANTI/GARANTIBEVIS



Vi lämnar **2 års garanti** på utrustningens funktion. Förutsättningen för att garantin ska kunna tas i anspråk är en korrekt hantering av utrustningen och ett officiellt bevis på inköpsdatumet.

Garantin går ut efter garantiperiodens utgång eller omedelbart om egenmäktiga förändringar har utförts på produkten. Byggsdelar som förseglats av tillverkaren eller dennes representant får inte manipuleras!

Om det trots våra kvalitetskontroller uppstår ett fel på din produkt ska du inte lämna tillbaka den till återförsäljaren utan kontakta Enders direkt. Endast på detta sätt kan vi garantera en snabb handläggning av din reklamation. För detta ändamål använd vårt serviceformulär på vår internetsida.

Serviceformulär:

<http://www.enders-germany.com/de/service/>

Fyll i och spara garantikortet och inköpskvittot för framtida frågor!

Modellnamn

Artikelnummer tillverkare

Serienummer (se utrustningens baksida)

Inköpsdatum

Inköpsort

Häfta fast inköpskvittot

För produktförbättring förbehåller vi oss rätten att utföra förändringar när det gäller färg och teknik.

SPIS TREŚCI

SŁOWO WSTĘPNE	83	CZYSZCZENIE/KONSERWACJA	93
SYMBOLE ZASTOSOWANE W INSTRUKCJI	83	ZASADY BEZPIECZEŃSTWA	93
ROZPAKOWANIE GRILLA GAZOWEGO	84	PRZECHOWYWANIE/TRANSPORT	94
ZASADY BEZPIECZEŃSTWA	84	ZASADY BEZPIECZEŃSTWA	94
NIEZBĘDNE NARZĘDZIA/WYPOSAŻENIE	84	UTYLIZACJA	94
OPIS CZĘŚCI	84	DANE TECHNICZNE	95
ZAKRES DOSTAWY	85	GWARANCJA	96
PODŁĄCZANIE BUTLI GAZOWEJ	86		
ZASADY BEZPIECZEŃSTWA	86		
NIEZBĘDNE NARZĘDZIA/WYPOSAŻENIE	86		
PRZEBIEG MONTAŻU	87		
UŻYTKOWANIE GRILLA GAZOWEGO	88		
ZASADY BEZPIECZEŃSTWA	88		
WŁĄCZANIE GRILLA GAZOWEGO	89		
WYŁĄCZANIE GRILLA GAZOWEGO	89		
WŁĄCZ KUCHENKĘ BOCZNĄ	89		
WYJAŚNIENIE SYMBOLI NA PANELU	90		
HEAT RANGE	91		
TURBO ZONE	91		
DZIAŁANIA ZWIĄZANE Z PIERWSZĄ POMOCĄ	92		

SŁOWO WSTĘPNE

Gratulujemy wyboru produktu! Kupując nasz produkt zyskujesz gwarancję i pewność nabycia produktu od jednego z wiodących europejskich producentów!

Wszystkie urządzenia są produkowane zgodnie z najwyższymi standardami wydajności i bezpieczeństwa. W ramach obsługi klienta i troski o jego zadowolenie zapewniamy 2-letnią gwarancję. W razie gwarancji należy po prostu wypełnić załączoną kartę gwarancyjną i wysłać ją pod wskazany adres.

Przechowywać instrukcję do późniejszego użytku. Przy przekazywaniu artykułu należy również dołączyć niniejszą instrukcję.

Przed uruchomieniem urządzenia należy uważnie przeczytać instrukcję obsługi, a zwłaszcza wskazówki bezpieczeństwa, następnie przestrzegać ich.

Życzymy bezawaryjnego użytkowania produktu!

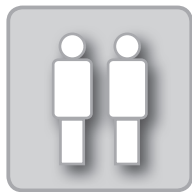
SYMBOLE ZASTOSOWANE W INSTRUKCJI



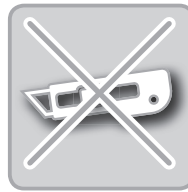
Ten znak oznacza słowo sygnalizacyjne **UWAGA** i ostrzega przed możliwymi obrażeniami i uszkodzeniami rzeczowymi, a także uszkodzeniami w urządzeniu.



Potrzebne będą narzędzia.



Radzimy w tym miejscu poprosić o pomoc drugą osobę.



Podczas otwierania opakowania nie używać noża ani żadnych innych podobnych ostrych przedmiotów, gdyż mogłyby one zarysować urządzenie.



Przydatne porady i informacje.



Podczas montażu umieścić miękką podkładkę pod elementami, aby uniknąć zadrapań i uszkodzeń.



Podczas montażu należy zakładać rękawice ochronne, aby uniknąć skaleczeń.

ROZPAKOWANIE GRILLA GAZOWEGO

ZASADY BEZPIECZEŃSTWA



- Pomimo starannej obróbki wszystkich pojedynczych części, poszczególne elementy mogą być ostre. Dlatego należy nosić rękawice ochronne, aby uniknąć skaleczeń.
- Niebezpieczeństwo uduszenia/połknięcia. Materiał opakowania trzymać z dala od dzieci i niezwłocznie go zutylizować. Także małe części powinny być trzymane z dala od dzieci.

NIEZBĘDNE NARZĘDZIA/WYPOSAŻENIE



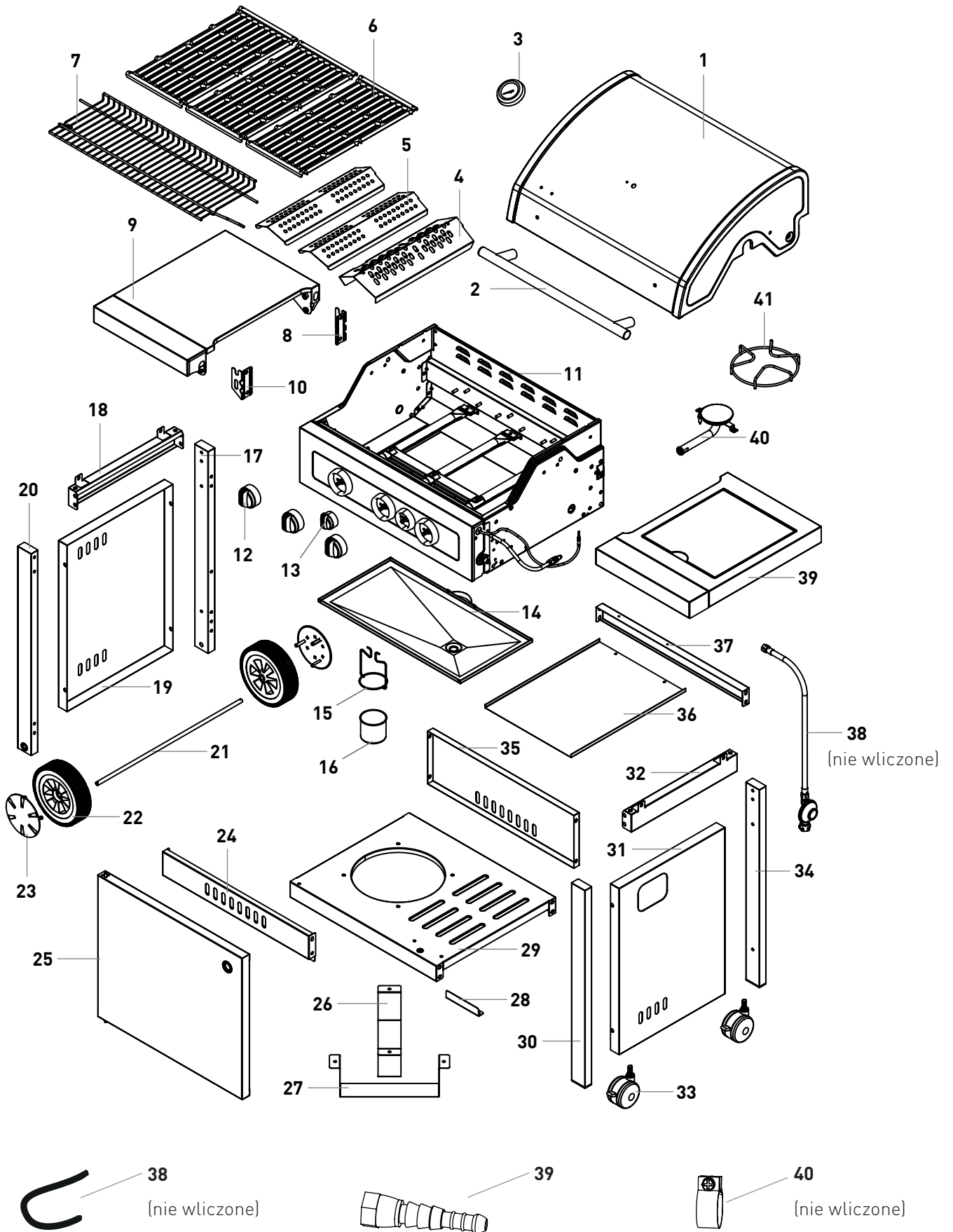
OPIS CZĘŚCI

Nr.	Ilość
1	1
2	1
3	1
4	1
5	2
6	3
7	1
8	1
9	1
10	1
11	1
12	3
13	1
14	1
15	1
16	1
17	1
18	1
19	1
20	1
21	1
22	2
23	2
24	1
25	1

Nr.	Ilość
26	1
27	1
28	1
29	1
30	1
31	1
32	1
33	2
34	1
35	1
36	1
37	1
38	0
39	1
40	0

A	49
B	2
C	2
D	2
E	2
F	2
G	2
H	2
I	1

ZAKRES DOSTAWY



PODŁĄCZANIE BUTLI GAZOWEJ

ZASADY BEZPIECZEŃSTWA



NIEBEZPIECZEŃSTWO POŻARU I WYBUCHU

- Grill gazowy może być używany wyłącznie z zainstalowanym reduktorem. Dołączony reduktor został ustawiony na pracę z gazem płynnym. Należy również przeczytać i przestrzegać instrukcji montażu i użytkowania dołączonych osobno do reduktora.
- Wąż gazu może wymagać wymiany w razie potrzeby, zgodnie z odpowiednimi przepisami krajowymi lub informacją o żywotności węża.
- Wąż gazu i reduktor należy wymieniać w regularnych odstępach czasu. (Zobacz w tym temacie rozdział Czyszczenie/Konserwacja.)
- Specjalistyczne punkty sprzedaży lub wynajmu butli gazowych udzielają szczegółowych informacji.
- Upewnić się, że w pobliżu nie ma żadnych źródeł zapłonu, otwartego ognia itp. podczas podłączania lub wymiany butli gazowej.
- Upewnić się, że wąż gazu nie jest załamany ani przetarty i na całej jego długości jest zapewniony do niego swobodny dostęp.
- Po zamontowaniu butli gazowej sprawdzić szczelność wszystkich punktów połączeń, wykorzystując do tego celu dostępny w sprzedaży spray do wykrywania przecieków lub zwykłą wodę z mydłem. Gdy nie stwierdzi się żadnych przecieków, po zakończeniu kontroli wyczyścić przyłącza wodą.
- Sprawdzanie szczelności za pomocą otwartych płomieni jest surowo zabronione!

NIEZBĘDNE NARZĘDZIA/WYPOSAŻENIE



PRZEBIEG MONTAŻU

**Nakrętki mają gwint lewoskrętny.**

1. Przykręcić nakrętkę nasadową węża do złącza gwintowanego reduktora i dokręcić połączenie za pomocą klucza (zwykle to połączenie jest już gotowe). Nakrętka nasadowa węża musi być dobrze skręcona z reduktorem.
2. Nakręcić nakrętkę nasadową reduktora na złącze gwintowane butli gazowej. Dokręcić ręcznie nakrętkę nasadową. Nie używać narzędzi, żeby nie uszkodzić uszczelki.
3. Przykręcić adapter **(39)** do gwintu na grillu gazowym. Wetknąć wąż na tuleję adaptera i zamocować go za pomocą zacisku węża **(40)**.
4. Wetknąć drugi koniec węża na tuleję regulatora ciśnienia i również zamocować go za pomocą zacisku węża **(40)**.
5. Wszystkie miejsca połączeń spryskać dostępnym w sprzedaży wykrywaczem nieszczelności w sprayu lub posmarować pędzelkiem zwilżonym wodą z mydłem (w proporcji 1 część mydła/3 części wody). Odkręcić zawór butli gazowej. W nieszczelnych miejscach tworzą się pęcherzyki powietrza. Zakręcić zawór butli gazowej i usunąć przyczynę nieszczelności. Następnie powtarzać krok 5, aż wszystkie nieszczelności zostaną usunięte.

**UWAGA**

Do grilla można wstawiać butle gazowe o maksymalnych wymiarach \varnothing 47 x 23,5 cm. Większe butle można stawiać wyłącznie obok grilla.

Butla gazowa 5 kg

Wysokość z

regulatorem: ok. 47,0 cm

Średnica: ok. 23,5 cm

(wchodzi do środka)

Butla gazowa 8 kg

Wysokość z

regulatorem: ok. 46,0 cm

Średnica: ok. 30,0 cm

(wchodzi do środka)

Butla gazowa 11 kg

Wysokość z

regulatorem: ok. 59,0 cm

Średnica: ok. 30,0 cm

(wchodzi do środka)

UŻYTKOWANIE GRILLA GAZOWEGO

ZASADY BEZPIECZEŃSTWA



Przed przystąpieniem do grillowania warto uzmysłowić sobie, że bezpieczeństwo powinno zawsze stać na pierwszym miejscu. Właśnie dlatego przed każdym grillowaniem należy pamiętać o kilku punktach kontroli bezpieczeństwa.

PRZEZNACZENIE

- Grill gazowy można użytkować wyłącznie na wolnym powietrzu.
- Urządzenie nie może być użytkowane przez dzieci i osoby z ograniczoną zdolnością do obsługi sprzętu. Mogą z niego korzystać wyłącznie osoby, które są w stanie bezpiecznie obsługiwać urządzenie.
- Powierzchnie grilla gazowego mogą być bardzo gorące podczas pracy. Osoby przebywające w pobliżu grilla powinny być o tym poinformowane a dzieci nie powinny w ogóle przebywać w pobliżu grilla.
- Na półki boczne nie można odkładać bezpośrednio żywności.
- Gorące elementy grilla dotykać przez odpowiednie rękawice ochronne.

NIEBEZPIECZEŃSTWO POŻARU I WYBUCHU UNIKANIE PALENIA SIĘ TŁUSZCZU:

- Silnie nagrzane tłuszcze i oleje mogą się zapalić. Nieusunięty wytopiony tłuszcz, pod wpływem wysokiej temperatury może się ulatniać w postaci dymu.
- Strząsnąć nadmiar tłuszczu/marynaty przed położeniem potrawy na ruszt. Nie wpłynie to w żaden sposób na smak potrawy, za to pozwoli uniknąć dymienia palącego się tłuszczu.
- Urządzenie czyścić regularnie z pozostałości tłuszczu! Szczególną uwagę zwrócić na tłuszcz nagromadzony na wewnętrznej stronie komory spalania, pokrywach przeciwptomieniowych, tacy na tłuszcz i zlewce tłuszczu.
- Nigdy nie gasić palącego się, gorącego ani dymiącego się tłuszczu / oleju wodą.




KORZYSTANIE Z INSTALACJI GAZOWEJ/ GRILLA GAZOWEGO:

- Nie palić podczas korzystania z instalacji gazowej. Nie umieszczaj butli z gazem w pobliżu otwartego ognia.
- Korzystaj wyłącznie z grilla gazowego na wolnym powietrzu. Upewnij się, by grill gazowy stał w miejscu chronionym przed wiatrem.
- Grill należy trzymać z dala od wilgoci, bryzgów wody itp.
- Stawiać grill gazowy na płaskiej, stabilnej i ognioodpornej powierzchni.
- Nie wolno przesuwając urządzenia podczas pracy. Zablokować koła, naciskając hamulec.
- Sprawdzić, czy na wężu i reduktorze nie ma śladów pęknięć ani innych uszkodzeń. Nie używać grilla gazowego, jeśli reduktor, wąż lub butla gazowa będą uszkodzone lub nieszczelne.
- Nie pozostawiać grilla gazowego bez nadzoru podczas pracy.
- Aby zapewnić ochronę przed przypadkowym wydostaniem się gazu, zawór na butli gazowej powinien być otwarty tylko wtedy, gdy grill gazowy będzie używany.
- Po użyciu i przed każdą zmianą miejsca ustawienia, grill gazowy musi zostać wyłączony, a zawór butli gazowej zakręcony.
- Aby uniknąć przegrzania, nie zakrywać całkowicie powierzchni grilla folią aluminiową ani innymi podobnymi przedmiotami. Dwustronnej płyty żeliwnej używać dokładnie tak, jak zostało to opisane w stosownej instrukcji. Używać przy tym wyłącznie oryginalnych produktów Enders.
- Emaliowane ruszty żeliwne nie powinny mieć styczności z mocno kwaśnymi produktami spożywczymi.
- Podczas pracy zachować bezpieczną odległość od materiałów łatwopalnych i wrażliwych na ciepło. Odstęp nie powinien być mniejszy niż 1 m.
- Upewnij się, że nad grillem gazowym nie ma żadnych obiektów ani części budynku o wysokości poniżej 2 m nad grillem gazowym.
- Upewnij się, że otwory wentylacyjne szafki na butlę gazową nie są zastonięte.
- W razie stwierdzenia wycieku gazu lub usterki natychmiast zakręcić zawór butli gazowej.
- Chronić butlę gazową przed silnym promieniowaniem słonecznym. Temperatura nie powinna przekraczać 40°C.

WŁĄCZANIE GRILLA GAZOWEGO




Przed pierwszym użyciem grilla gazowego przepalić palniki przez 15 minut bez grillowania, aby usunąć wszelkie pozostałości po materiałach konserwacyjnych. Może wtedy być wyczuwalny delikatny zapach spalenizny. Zadbać o odpowiednią wentylację. Kolor okapu i komory spalania grilla gazowego może się nieznacznie zmienić. Jest to naturalny proces i nie może być powodem do składania reklamacji.

1. Otworzyć pokrywę grilla.
2. Palniki można zapalać niezależnie od siebie.
3. Przekręcić wszystkie pokręta w kierunku zgodnym z ruchem wskazówek zegara, na pozycję WYŁ. „
 4. Wcisnąć jedno z pokręteł i obrócić je w kierunku odwrotnym do ruchu wskazówek zegara na największy zakres „+”. Słychać przy tym charakterystyczne kliknięcie. Palnik zapala się. Gdy palnik nie zapali się, ponownie obrócić pokrętło na pozycję WYŁ. „
 5. **UWAGA:** Gdy palnik nie zapali się, obrócić pokrętło w kierunku zgodnym z ruchem wskazówek zegara na pozycję WYŁ. „


WYŁĄCZANIE GRILLA GAZOWEGO



W celu wyłączenia grilla, zakręcić zawór butli gazowej i obrócić wszystkie pokręta na pozycję WYŁ. „

WŁĄCZ KUCHENKĘ BOCZNĄ



1. Najpierw należy otworzyć pokrywę płyty kuchennej.
2. W celu włączenia płyty kuchennej należy postępować zgodnie z punktami od 3 do 7 rozdziału „WŁĄCZANIE GRILLA GAZOWEGO”.
3. Jeśli palnik nie zapala się, rozpalić kuchenkę długą zapatką. Skontaktować się z producentem, aby usunąć błąd związany z zapalaniem.
4. Aby wyłączyć kuchenkę, przekręcić przycisk nastawczy na pozycję „

UWAGA! Nigdy nie zapalać płyty kuchennej przy zamkniętej pokrywie! Nigdy nie zamykać pokrywy kuchenki bocznej, dopóki kuchenka boczna jest uruchomiona.

Na kuchenke bocznej używać tylko garnka o średnicy przynajmniej 14 cm i maksymalnie 24 cm.

WYJAŚNIENIE SYMBOLI NA PANELU



To pokrętko służy do rozpalania i regulacji mocy drugiego palnika.



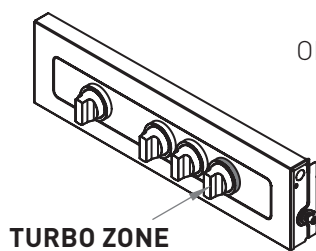
Grillzone

Symbole te pokazują różne strefy grilla, które można indywidualnie dopasować w urządzeniu.



Kuchenkę boczną

Uruchomić i regulować kuchenkę boczną na grillu gazowym.



Oba czerwone regulatory wskazują zakres TURBO ZONE.

HEAT RANGE



System palnika Enders HEAT RANGE dzięki zmianie architektury palnika i chronionej technologii U zapewnia optymalne rozdzielanie ciepła na ruszcie grilla aż po strefy krawędzi. Nowy system palnika składa się ze zoptymalizowanych palników ze stali szlachetnej i osłon płomienia. Mówiąc dokładniej, system palników HEAT RANGE oferuje stałe temperatury od 80°C (idealna do pieczenia w niskich temperaturach) aż do 300°C w obszarze grzejnym. Bezpośrednio na ruszcie osiągnąć są temperatury do 400°C.

Podgrzewanie w niskich temperaturach nadaje się przede wszystkim do delikatnych rodzajów mięsa lub pieczenia wołowej. Poprzez oszczędny proces pieczenia uzyskuje się soczyste i wyraziste rezultaty grillowania.

System palników HEAT RANGE zapewnia ponadto równomierne rozdzielanie gorąca na całej powierzchni grilla aż po obszar z przodu. Dzięki nowym osłonom płomienia zmniejsza się ryzyko nadmiernego rozpalenia się. Kolejną zaletą systemu palników jest krótki czas rozpalania do maksymalnej temperatury grilla.

TURBO ZONE



W końcu grill gazowy, na którym znakomicie wychodzą również soczyste steki – dzięki Turbo Zone (pokrętko z czerwonym pierścieniem). Bo dobry stek wymaga przez krótki czas najwyższej temperatury, aby w mięsie wytworzyły się intensywne aromaty opiekania i grillowania. Funkcja Turbo Zone jest łatwa w obsłudze – wystarczy przekręcić i można zacząć ostro grillować stek.

- grillowanie w różnych strefach gorąca umożliwia idealny wynik dla każdego typu mięsa
- dowolnie regulowana strefa grillowania o mocnym, bezpośrednim gorącu dla uzyskania idealnych steków
- oszczędność zużycia

DZIAŁANIA ZWIĄZANE Z PIERWSZĄ POMOCĄ

**POSTĘPOWANIE W PRZYPADKU POŻARU**

- Przyglądający się ludzie powinni przebywać w bezpiecznym miejscu! W miarę możliwości zakręcić zawór butli gazowej. Schłodzić butlę gazową wodą. Zwracać przy tym uwagę na własne bezpieczeństwo! Możliwy jest spontaniczny, wybuchowy ponowny zapłon.
- W przypadku pożaru wypetnione zbiorniki z gazem pod ciśnieniem należy usunąć z obszaru zagrożonego pożarem. Jeśli nie jest to możliwe, zbiorniki ze sprężonym gazem należy z chronionej pozycji spryskiwać wodą lub innymi podobnymi środkami w celu ochrony przed nadmiernym nagrzewaniem.

DZIAŁANIA PO DOSTANIU SIĘ DO DRÓG ODDECHOWYCH

- Wysokie stężenia mogą powodować uduszenie. Objawami mogą być utrata władzy w kończynach i świadomości. Poszkodowany nie ma świadomości tego, że się dusi. Przy niskich stężeniach mogą wystąpić zawroty głowy, bóle głowy, nudności i zaburzenia koordynacji.
- Wyprowadzić poszkodowanego na świeże powietrze. Skontaktuj się z lekarzem lub pogotowiem ratunkowym. W przypadku zatrzymania oddechu rozpocząć udzielanie pierwszej pomocy.

- Działanie w razie rozległych poparzeń lub oparzeń
- Występuje ostre ryzyko hipotermii i wstrząsu. Natychmiast wezwać pogotowie ratunkowe!
- Natychmiast ugasić ubranie wodą lub zduścić płomień grubym kocem.
- W razie oparzeń: Natychmiast zdjąć odzież.
- W razie poparzeń: Pozostawić ubranie na sobie.
- Schładzać wodą przez przynajmniej 15 minut, aż do ustania bólu.
- Przykryć poparzony obszar sterylnym kompresem Metalline. Przyłożyć kompres powłoką Metalline na poparzoną skórę i unieruchomić bandażem z gazy lub trójkątną chustą.
- Nie używać „domowych środków”, takich jak maści, proszki, olejki, środki dezynfekujące itp.!

DZIAŁANIE W RAZIE MNIEJSZYCH POPARZEŃ LUB OPARZEŃ

- W razie oparzeń: Natychmiast zdjąć odzież.
- W razie poparzeń: Zdjąć odzież tylko wtedy, gdy nie będzie przylegała ściśle do ciała.
- Schładzać wodą przez przynajmniej 15 minut, aż do ustania bólu.
- Mniejszych poparzeń lub oparzeń nie zaklejać plastrem, pozwolić na wygojenie się rany w powietrzu.

CZYSZCZENIE/KONSERWACJA GRILLA GAZOWEGO

ZASADY BEZPIECZEŃSTWA



- Pomimo starannej obróbki wszystkich pojedynczych części, poszczególne elementy mogą być ostre. Dlatego należy nosić rękawice ochronne, aby uniknąć skaleczeń.
- Gorąca powierzchnia: Przed czyszczeniem poczekać, aż grill gazowy ostygnie wystarczająco.

NIEBEZPIECZEŃSTWO POŻARU i WYBUCHU

Unikanie palenia się tłuszczu:

- Wyczyścić urządzenie przed każdym użyciem, aby uniknąć gromadzenia się tłuszczu. Szczególną uwagę zwrócić na tłuszcz nagromadzony na wewnętrznej stronie komory spalania, pokrywach przeciwpożarowych, tacy na tłuszcz i zlewce tłuszczu.
- Nie stosować łatwopalnych środków czyszczących.

Korzystanie z instalacji gazowej/grilla gazowego:

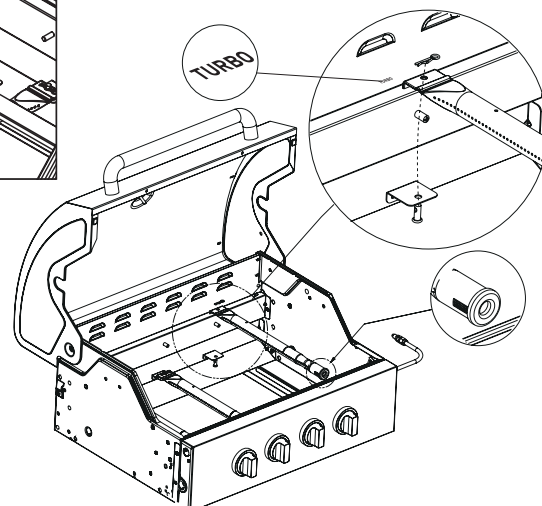
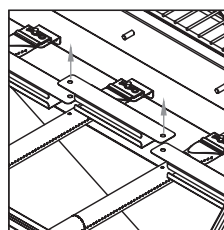
- Naprawy i konserwację na częściach przewodzących gaz powierzać wyłącznie wykwalifikowanemu personelowi.
- Nie wprowadzać żadnych zmian w grillu gazowym ani reduktorze. Wąż wymienia się po 5 latach użytkowania (zobacz data produkcji na węży).
- Wymienić reduktor i wąż najpóźniej po 10 latach, nawet jeśli nie zostaną wykryte zewnętrzne uszkodzenia. Zwrócić uwagę, czy reduktor został zatwierdzony do użytku w danym kraju i z używanym gazem, a także ustawiony na prawidłowe ciśnienie wyjściowe (zobacz Dane techniczne). Nowy wąż nie powinien być dłuższy niż 1,5 m.
- Części zapieczętowane przez producenta nie mogą być przerabiane ani modyfikowane.
- Gaz tworzy wybuchową mieszaninę z olejem. Nigdy nie próbować luzowania ciężko obracających się zaworów i pokręteł regulacyjnych olejem lub olejem petzającym.
- Palniki można wyjąć do czyszczenia, ale nie wolno ich pozamieniać.



- Strząsnąć nadmiar tłuszczu/marynaty przed położeniem potrawy na ruszt. Nie wpłynie to w żaden sposób na smak potrawy, za to pozwoli uniknąć dymienia palącego się tłuszczu.

- Wyczyścić grill po każdym użyciu. Szczególną uwagę zwrócić na tłuszcz nagromadzony na wewnętrznej stronie komory spalania, pokrywach przeciwpożarowych, tacy na tłuszcz i zlewce tłuszczu.
- Nie używać szorujących środków czyszczących, zawierających chlor.
- Wyciągnąć tacę na tłuszcz i zlewkę tłuszczu i usunąć tłuszcz zgodnie z przepisami o ochronie środowiska naturalnego.
- Wytrzeć powierzchnie wilgotną szmatką lub dokładnie słucać. W razie potrzeby użyć łagodnego detergentu. Słucać wodą i wytrzeć do sucha wszystkie powierzchnie ściereczką z mikrofibry.
- W przypadku stosowania łagodnego detergentu należy dodatkowo zwrócić uwagę na instrukcje producenta / informacje o produkcie, aby uniknąć uszkodzenia powierzchni.

- Poczekać, aż urządzenie całkowicie wyschnie przed następnym użyciem.
- Jeśli dojdzie do zatkania się rurki palnika, należy ją oczyścić za pomocą igły lub myjki do rur.



PRZECHOWYWANIE/TRANSPORT

ZASADY BEZPIECZEŃSTWA



NIEBEZPIECZEŃSTWO POŻARU I WYBUCHU

- Trzymać butlę gazową poza zasięgiem dzieci.
- Trzymać butlę z gazem z dala od łatwopalnych gazów i innych substancji sprzyjających pożarom.
- Skroplony gaz płynny jest cięższy od powietrza i opada na dno. Nie przechowywać butli gazowej w domu, pod ziemią (na przykład w piwnicy, w łazience, parkingu podziemnym itp.) lub w niewentylowanych miejscach, gdzie może zbierać się wydobywający się gaz.
- Chronić butlę gazową przed bezpośrednim działaniem promieni słonecznych i innych źródeł ciepła.
- Przechowywać butlę gazową w dobrze wentylowanym, zacienionym miejscu, chronionym przed warunkami atmosferycznymi, w temperaturze poniżej 40°C.
- Przechowywać butlę gazową stojącą pionowo i zabezpieczoną przed przewróceniem.
- Te instrukcje przechowywania odnoszą się również do pustych butli gazowych, ponieważ nadal zawierają one resztkową ilość gazu płynnego.
- Jeśli to możliwe, nie transportować butli gazowej w pojazdach, których przestrzeń ładunkowa nie jest oddzielona od kabiny operatora. Kierowca musi zdawać sobie sprawę z potencjalnego niebezpieczeństwa związanego z ładunkiem i musi wiedzieć, co robić w razie wypadku lub zagrożenia.
- Transportować butlę gazową stojącą pionowo i zabezpieczoną przed przewróceniem i ześlizgnięciem.
- Upewnić się, że zawór butli gazowej jest zamknięty i uszczelniony.
- Zapytaj swojego dystrybutora gazu o aktualne krajowe wymagania i uwagi.



- Przechowywać urządzenie w niezamarzającym i suchym pomieszczeniu. Zamknąć okap grilla i przykryć urządzenie pokrowcem, aby uniknąć jego zabrudzenia i uszkodzenia.
- Aby zaoszczędzić miejsce, unieść półki boczne, a następnie złożyć je.

UTYLIZACJA

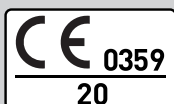


Opakowanie produktu składa się z nadających się do recyklingu materiałów. Materiały po przeprowadzeniu selekcji wyrzucić do odpowiednich pojemników zbiorczych.

W razie zamiaru pozbycia się produktu, nie wyrzucać go do śmieci. Zapytać lokalną firmę utylizacji odpadów lub administrację miejską o możliwości przyjaznej dla środowiska i oszczędzającej zasoby utylizacji.

DANE TECHNICZNE

Model:	BOSTON BLACK 3 K TURBO
Item no.:	8862630
ΣQ_n Hs:	14,35 kW 1.046 g/h (PL 1.026 g/h)
Product-ID no.:	1936CU3748
Type of gas:	Propan G31



To urządzenie zostało przetestowane i zatwierdzone zgodnie z normami DIN EN 498: 2012 i EN 484: 2019. Po dostarczeniu urządzenie jest przystosowane do pracy z ciekłym gazem.

Długość węża: 0,8 m

Butla gazowa: Do grilla można wstawiać butle gazowe o maksymalnych wymiarach \emptyset 23,5 x 47 cm. Większe butle można stawiać wyłączenie obok grilla.

Dest.	Category	p (mbar)	Oznaczenie dysz (mm)		
			Palników	Turbo Zone	Kuchenkę boczną
PL	I3P(37)	37	\emptyset 0,80	\emptyset 0,85	\emptyset 0,75

GWARANCJA



Udzielamy **2 lat gwarancji** na urządzenie. Warunkiem uznania gwarancji jest użytkowanie urządzenia zgodnie z jego przeznaczeniem oraz posiadanie oryginalnego dowodu z datą zakupu.

Gwarancja wygasa po upływie okresu gwarancyjnego lub natychmiast po wprowadzeniu zmian w urządzeniu na własną rękę. Części zapieczętowane przez producenta bądź jego pełnomocnika nie mogą być przerabiane ani modyfikowane.

W razie gdyby zakupiony produkt, mimo przejścia przez nasze kontrole jakości, posiadał wadę, prosimy nie zwracać go sprzedawcy, tylko skontaktować się bezpośrednio z naszym działem obsługi klienta. W ten sposób będziemy mogli szybko podjąć działania reklamacyjne. Zachęcamy do skorzystania z dołączonej karty gwarancyjnej.

Formularz serwisowy

<http://www.enders-germany.com/de/service/>

Przypnij dowód zakupu

Proszę wypełnić i zachować kartę gwarancyjną i dowód zakupu na wszelkie pytania!

Model

Numer artykułu producenta

Numer seryjny (patrz tył urządzenia)

Data zakupu

Miejsce zakupu

W celu ulepszenia produktu zastrzegamy sobie prawo do wprowadzania zmian technicznych i kolorystycznych.

VÝROBCE/ GYÁRTÓ/ PROIZVOĐAČ

PRODUSENT/ TILLVERKARE/ WYTWÓRCA

Enders Colsman AG

Brauck 1

D-58791 Werdohl, Deutschland

Tel +49 (0) 2392 - 9782222

www.enders-germany.com

200617
