

AGAVA



AGAVA

SPRAWDZENIE JAKOŚCI

SPRAWDZENIE WYMIARÓW

SPRAWDZENIE NAWIERCENÍ

ELEMENTY WG SPECYFIKACJI

PROWADNICE 350 mm - 2 KOMP.

PŁYTA DO SZUFLAD WG. WYM. - 2szt.

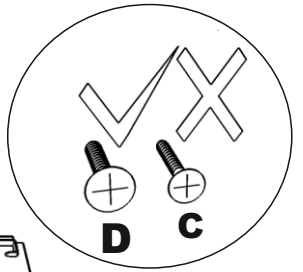
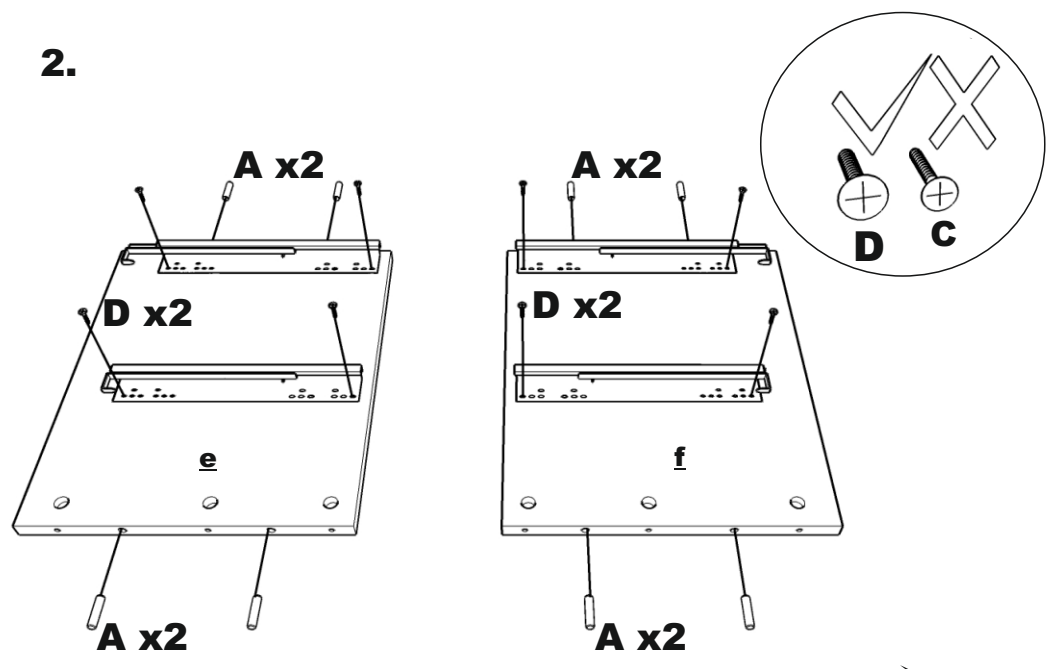
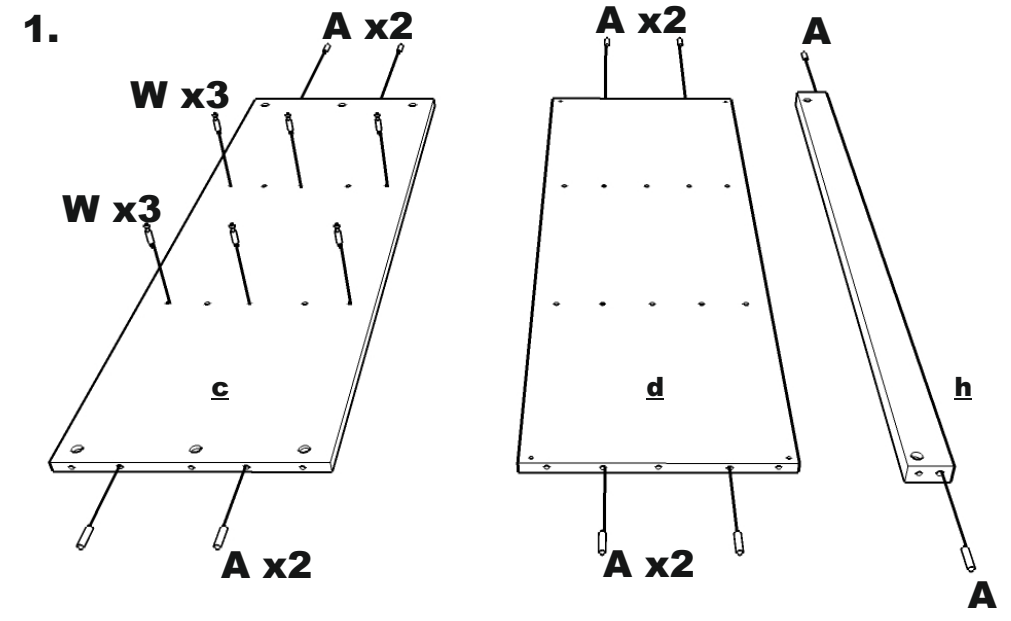
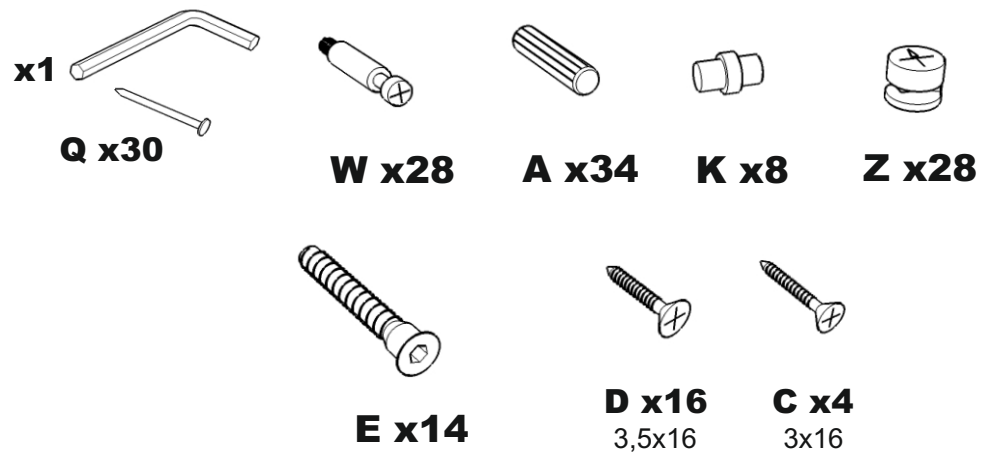
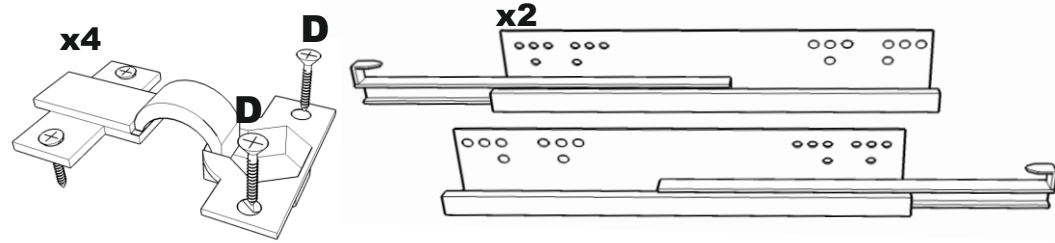
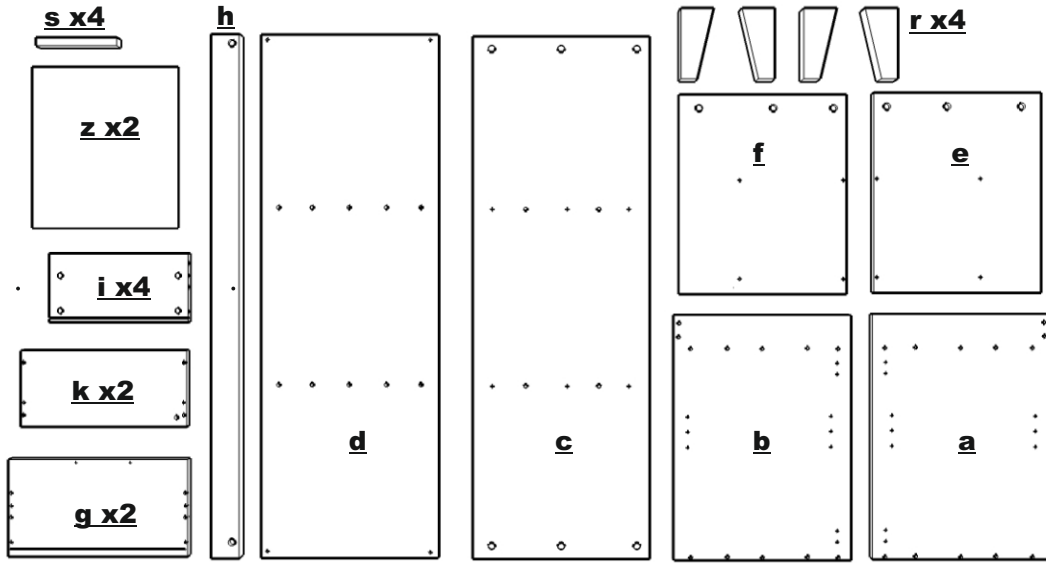
PŁYTA TYŁ WG WYM - 3szt.

AKCESORIA

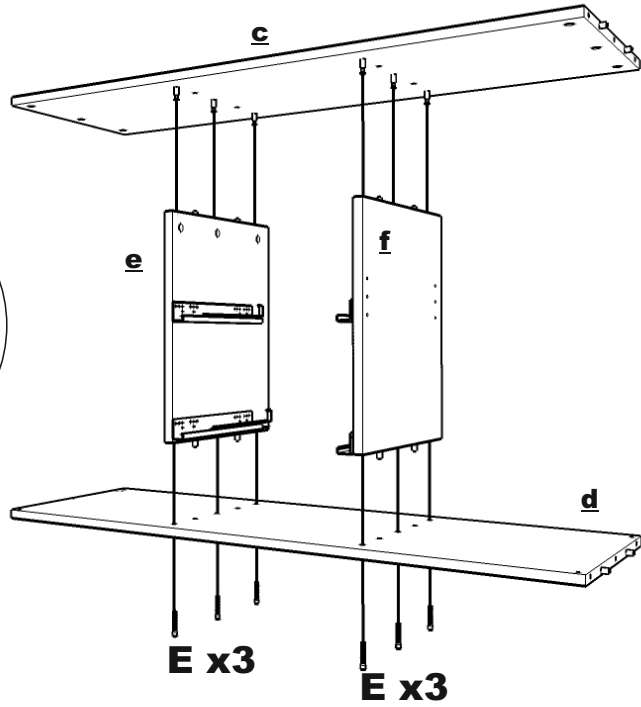
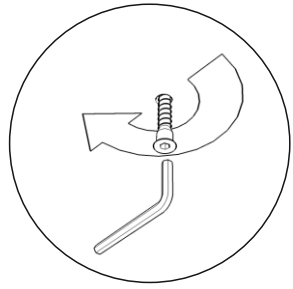
INSTRUKCJA

GWARANCJA

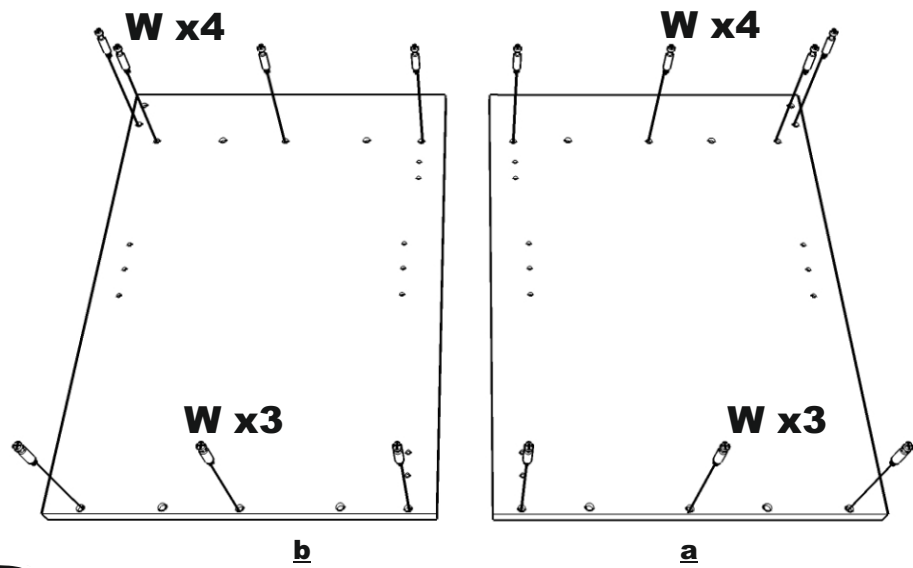
NR. PAKOWACZA



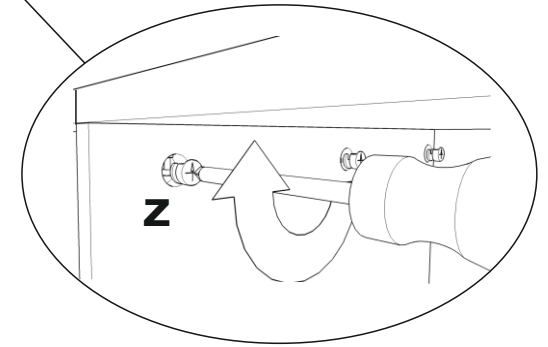
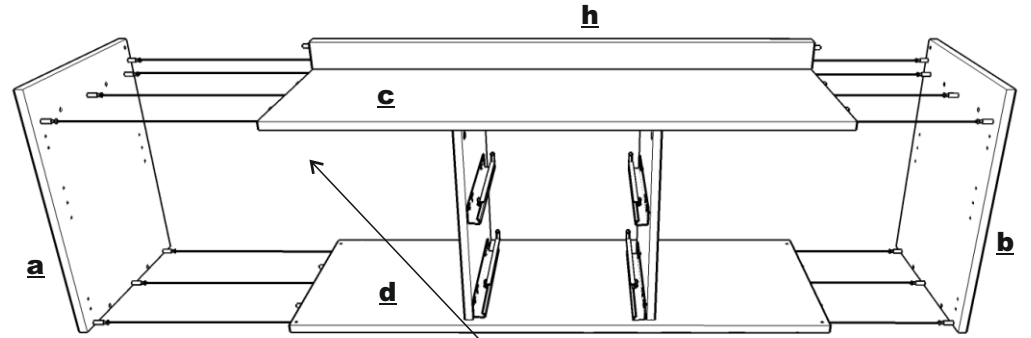
3.



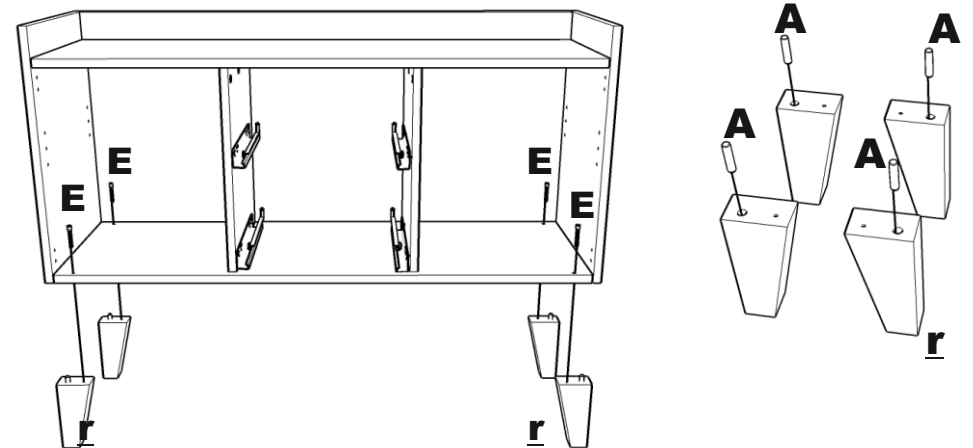
4



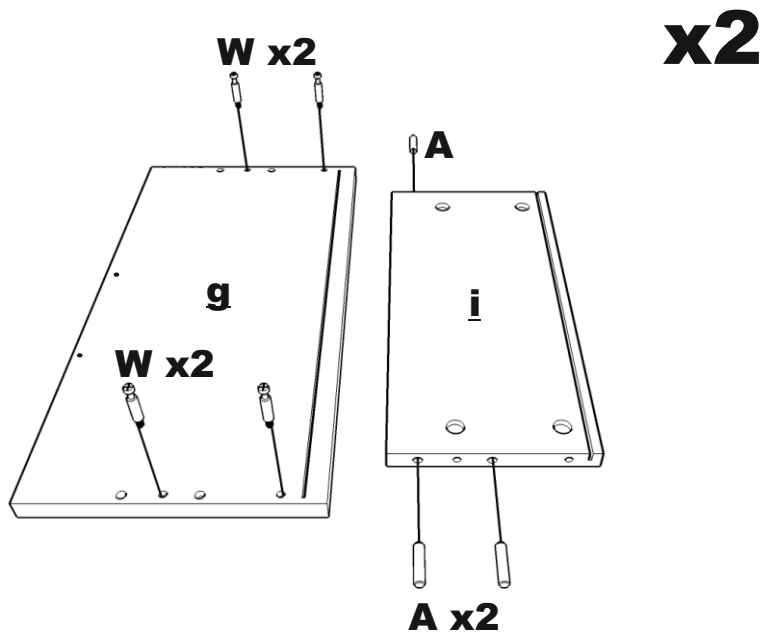
5.



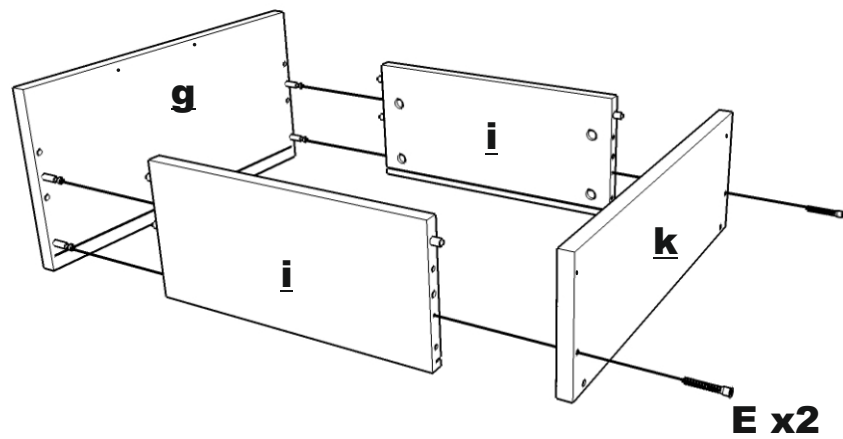
6.



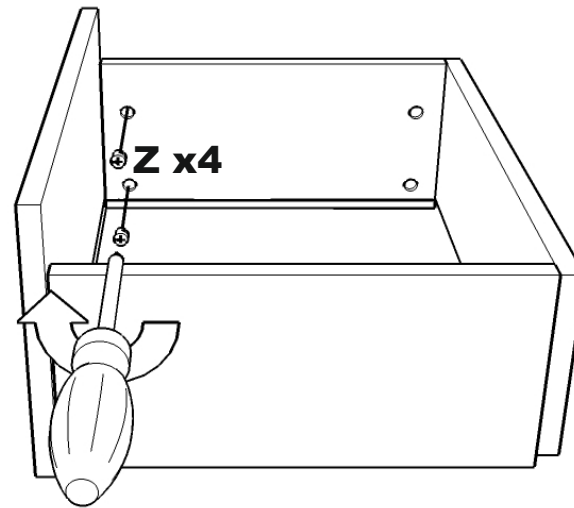
7.



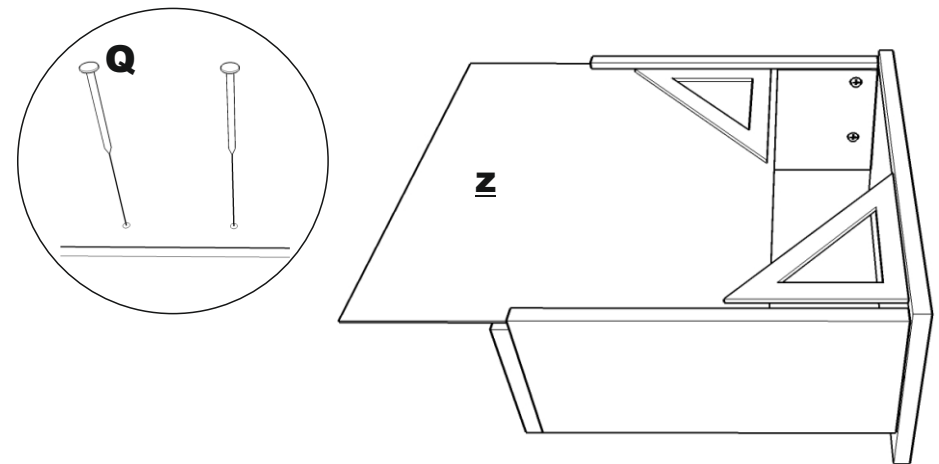
8.



9.

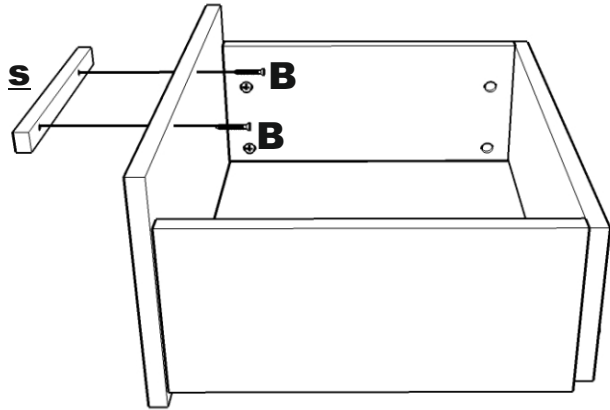


10.

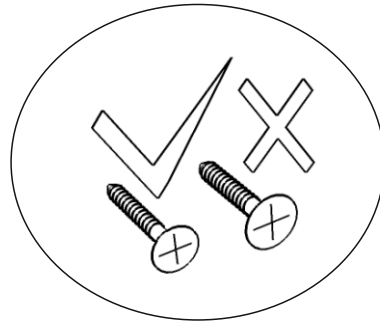
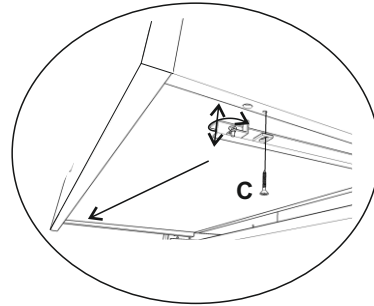
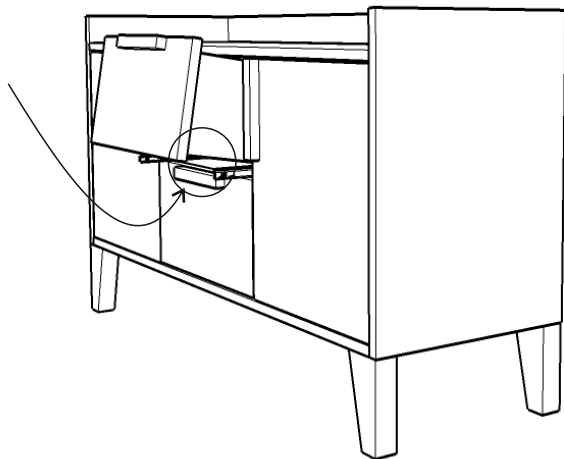


11.

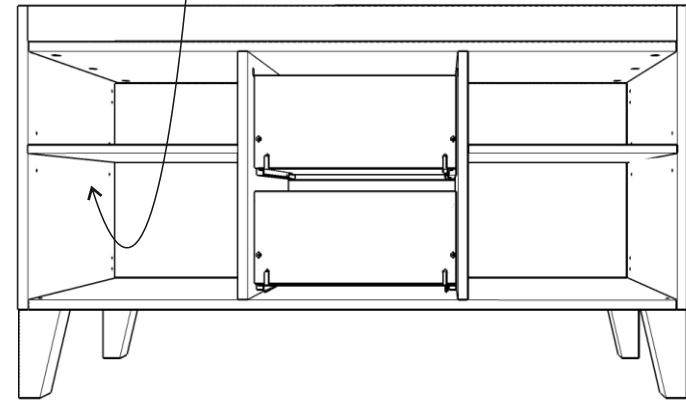
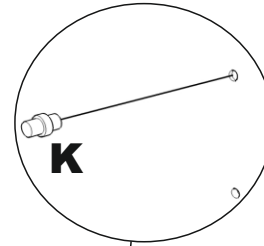
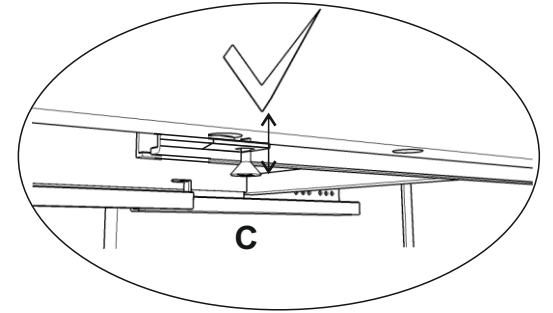
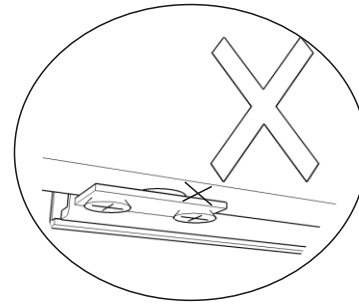
x2



12.



13.



14.

