

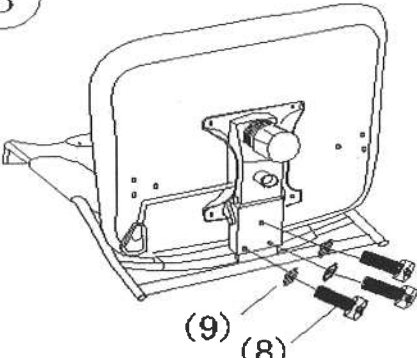
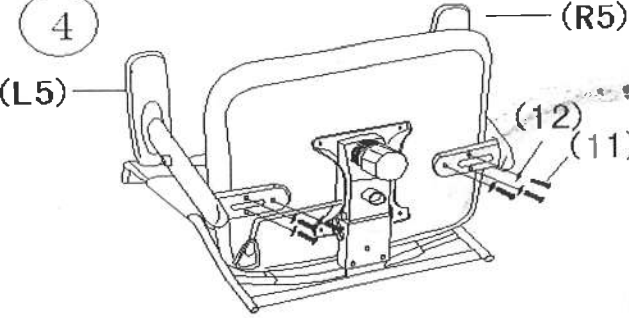
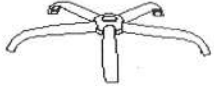



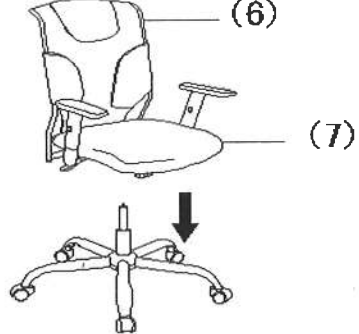

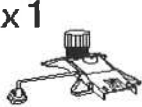

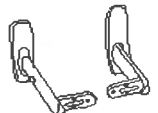








543

| T-8017 | | 1 | 2 |
|---|---|--|--|
| (1) x1  | (8) M8x20mm  | 3  | 4  |
| (2) x1  | (9) M8x18x1.5mm  | | |
| (3) x5  | (10) M6x20mm  | 5  | 6  |
| (4) x1  | (11) M6x30mm  | | |
| (5) x1 (L) x1 (R)  | (12) M6x18x1.5mm  | | |
| (6) x1  | (13) M6  | | |
| (7) x1  | (14) M8  | | |
| | (15)  | | |