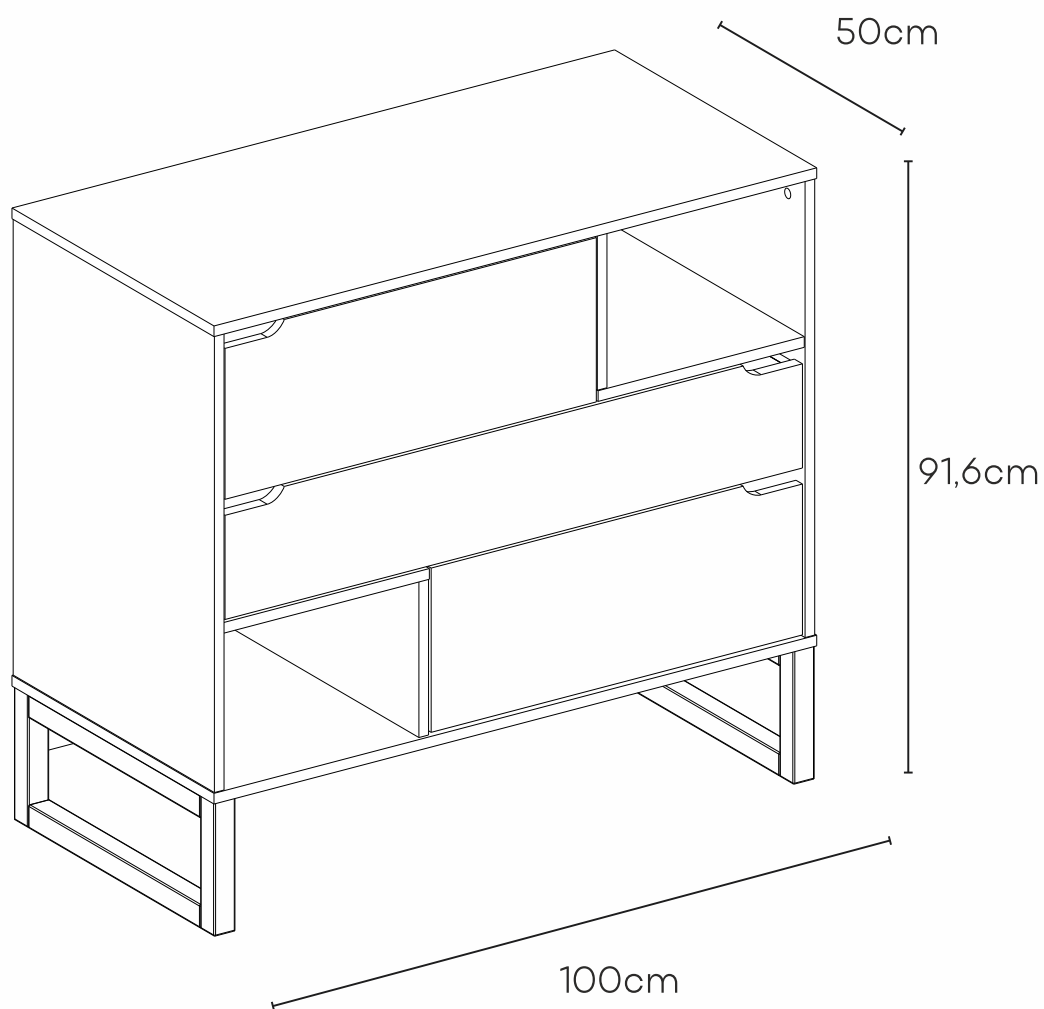


Tatam



Komoda 3-szuflady

3-drawer chest

PL

ZWROTY SKRĘCONYCH MEBLI NIE SĄ PRZYJMOWANE.

Przed przystąpieniem do montażu należy sprawdzić czy nie brakuje żadnych części oraz czy nie są uszkodzone. Jeśli brakuje części lub są uszkodzone skontaktuj się z lokalnym dostawcą.

EN

RETURNS OF THE ASSEMBLED WILL NOT BE ACCEPTED.

Before attempting to assembly this product please check the contents of the package. If any components are missing or damaged, please contact the retailer from whom you bought this product.

FR

LES RETOURS NE SONT PAS ACCEPTÉS UNE FOIS LE MEUBLE MONTÉ.

Avant de commencer le montage du meuble, veuillez vérifier que chaque emballage contient toutes les pièces. Si une pièce venait à manquer ou était endommagée, merci de contacter le revendeur auprès duquel vous avez effectué votre achat.

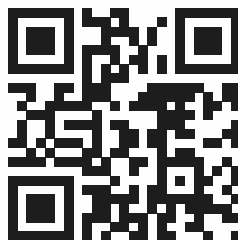
D

DIE RÜCKGABE MONTIERTER MÖBEL WIRD NICHT BERÜCKSICHTIGT.

Vor der Montage ist zu prüfen, ob alle Bestandteile vorhanden und nicht beschädigt
Falls Teile fehlen oder beschädigt sind, bitte mit dem lokalen Lieferanten in Kontakt treten.

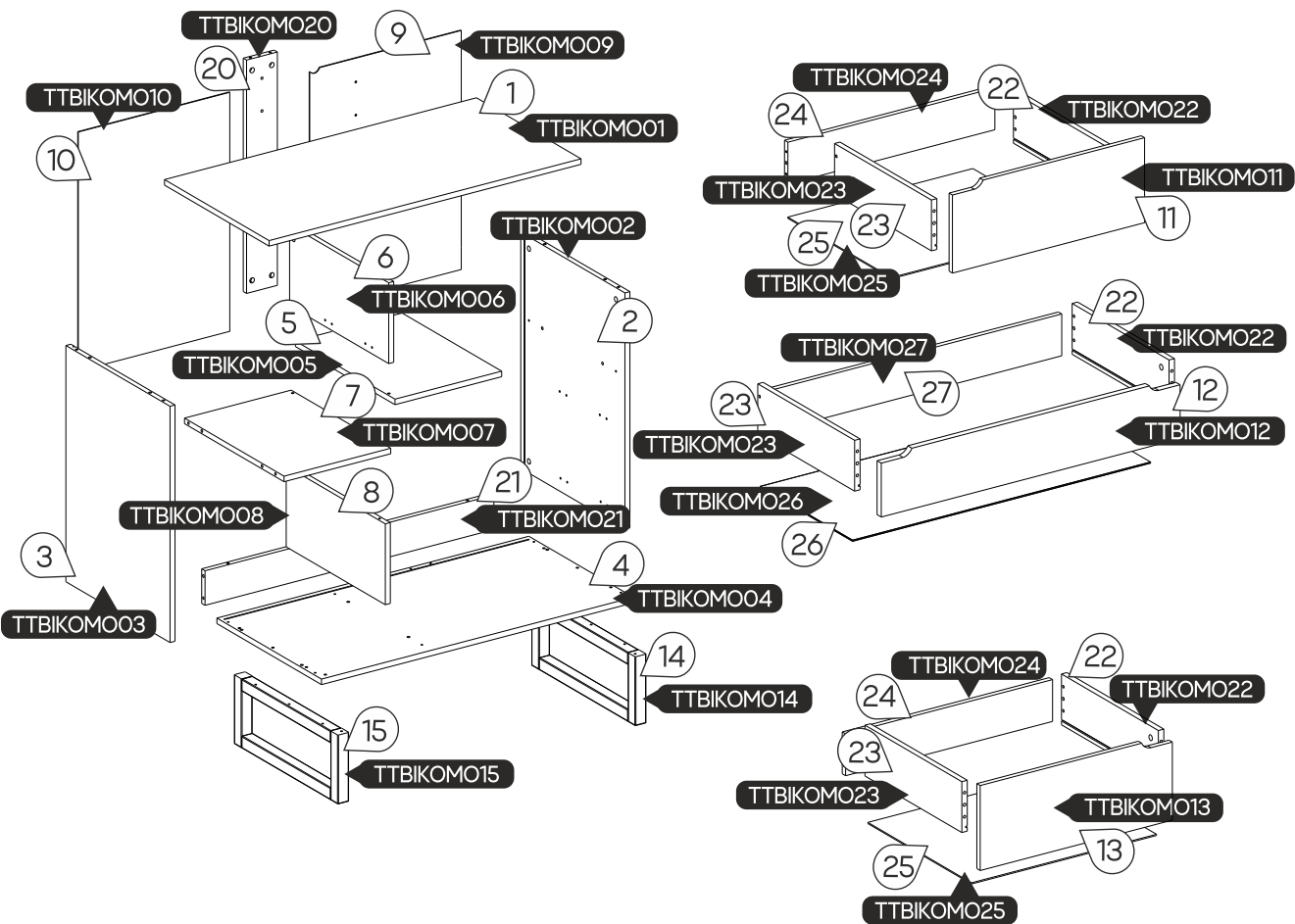
Pomóc?

ul. Kościuszki 27
38-500 Sanok
+48 533 994 698
biuro@bellamy.pl
www.bellamy.pl



Need help?

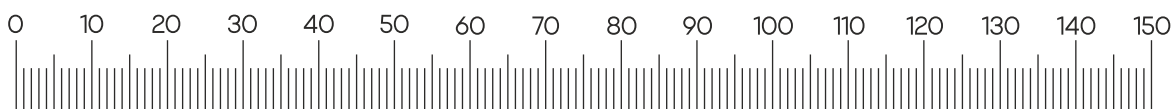
Kościuszki 27 Street
38-500 Sanok
+48 533 994 698
biuro@bellamy.pl
www.bellamy.pl

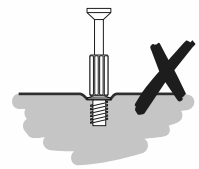
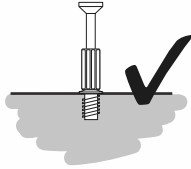
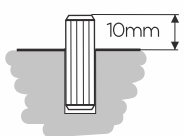
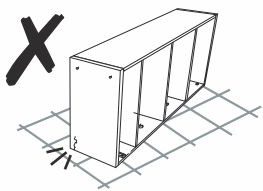
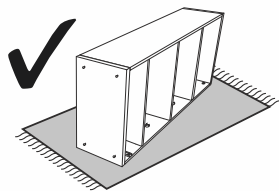
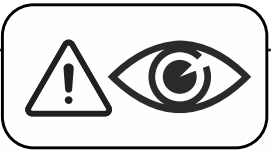


Masz wszystko?

Do you have everything?

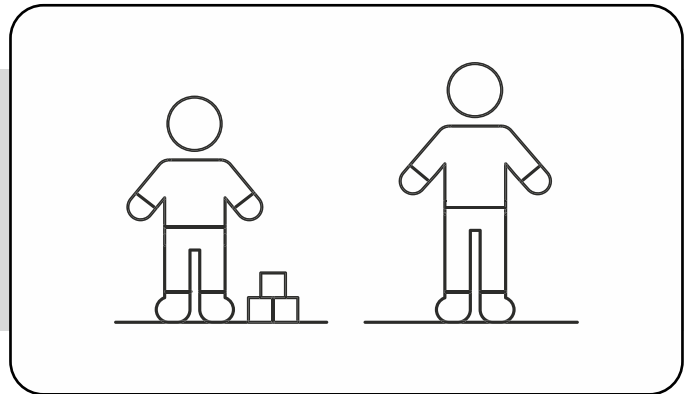
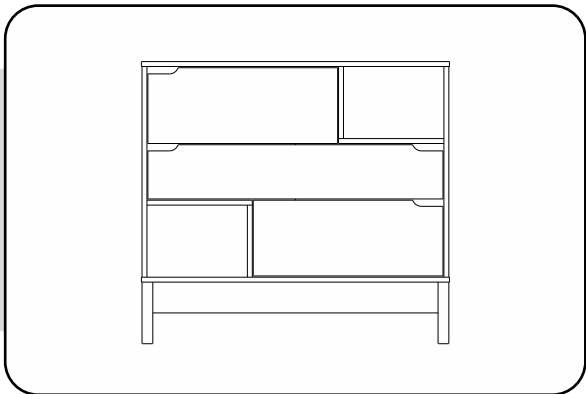
- | | | | | | |
|-----------------------------|-----------------------------|----------------------------|------------------------------|-----------------------------|-------------------|
| a1
L-34/11
x37 | b3
Ø7x70
x2 | c1
Ø3,5x13
x2 | c12
Ø3,5x16
x12 | f5
Ø8x32
x26 | o1
x1 |
| b1
Ø6,3x50
x24 | a3
Ø15x12
x37 | z3
x14 | n3
x28 | d2
Ø6x11,5
x36 | KSW4
x1 |
| L40HP
L-400
x3 | P40HP
L-400
x3 | L682
L-682
x1 | n6
x1 | o5
Ø5x60
x1 | |



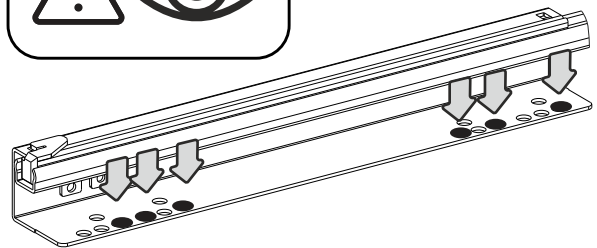
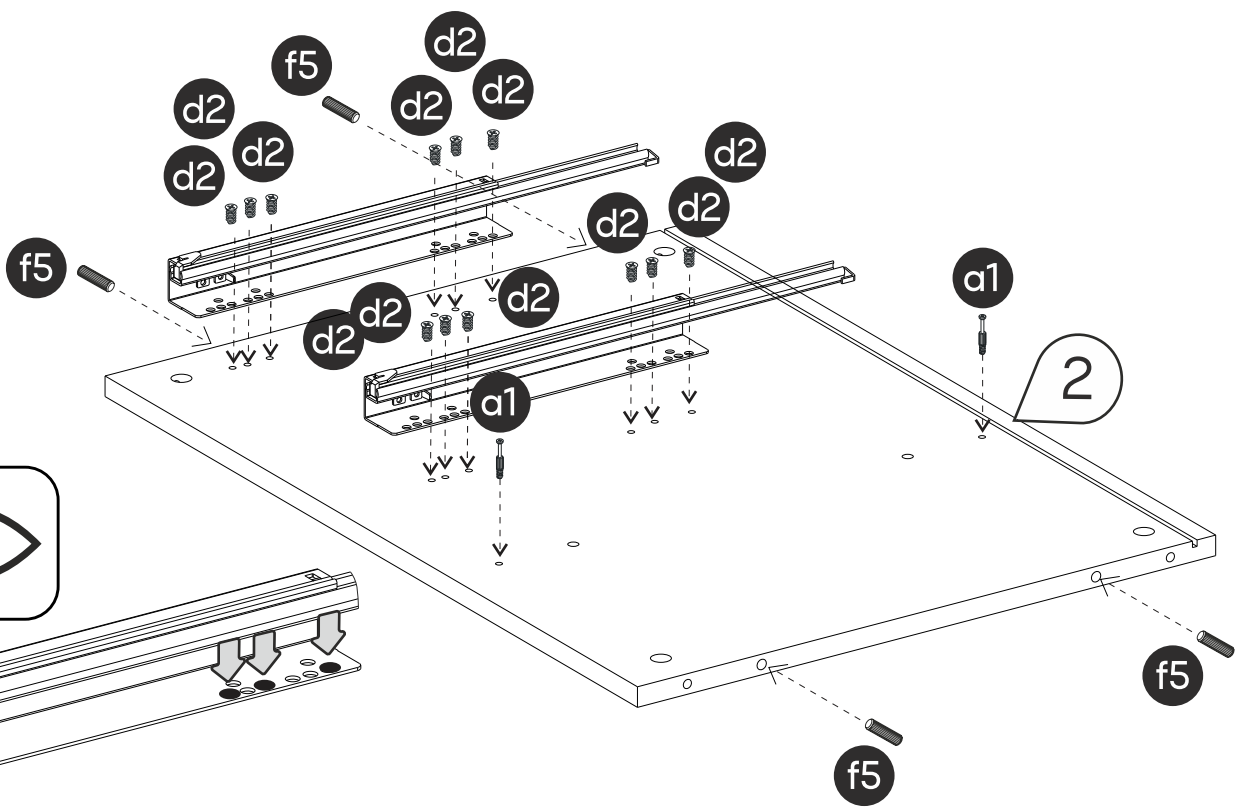
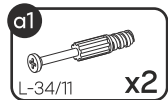
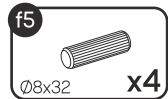
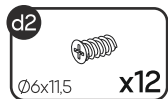


Komoda 3-szufflady

3-drawer chest



1



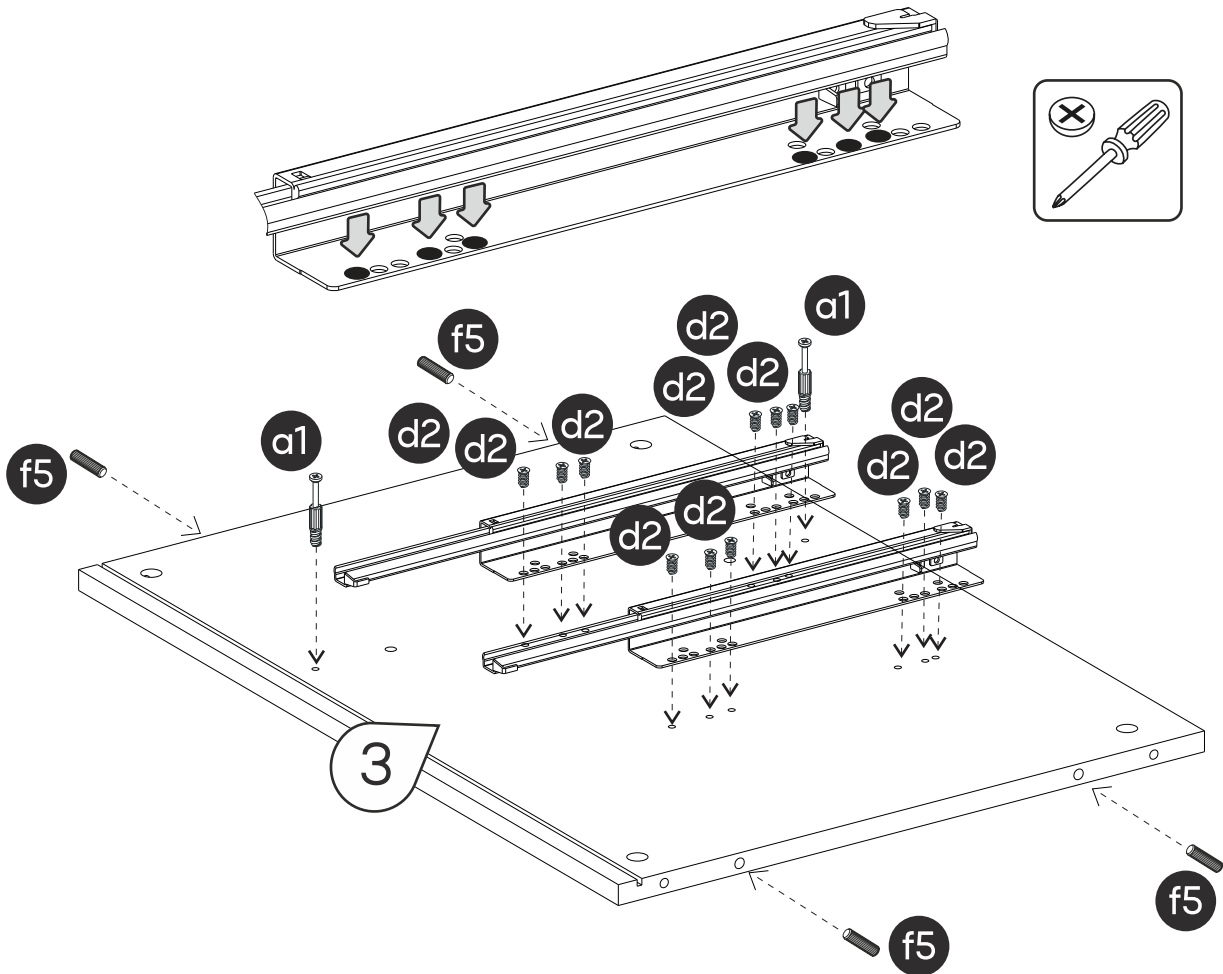
2

d2
Ø6x11,5 x12

f5
Ø8x32 x4

a1
L-34/11 x2

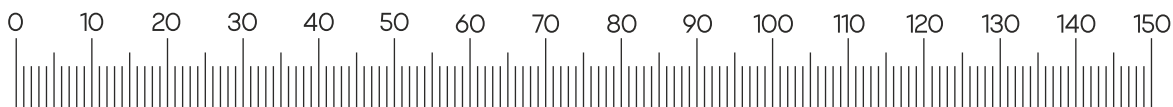
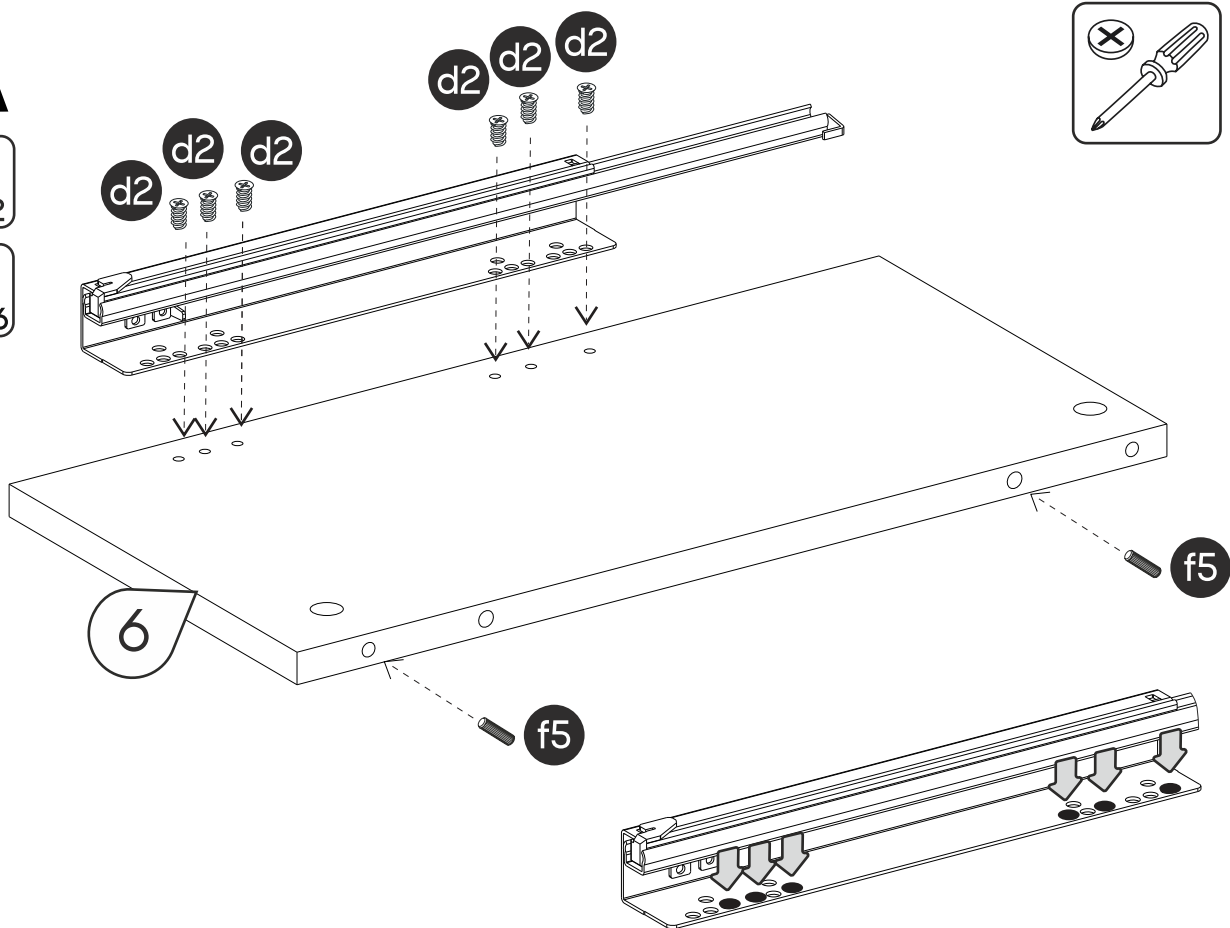
L40HP
L-400 x2



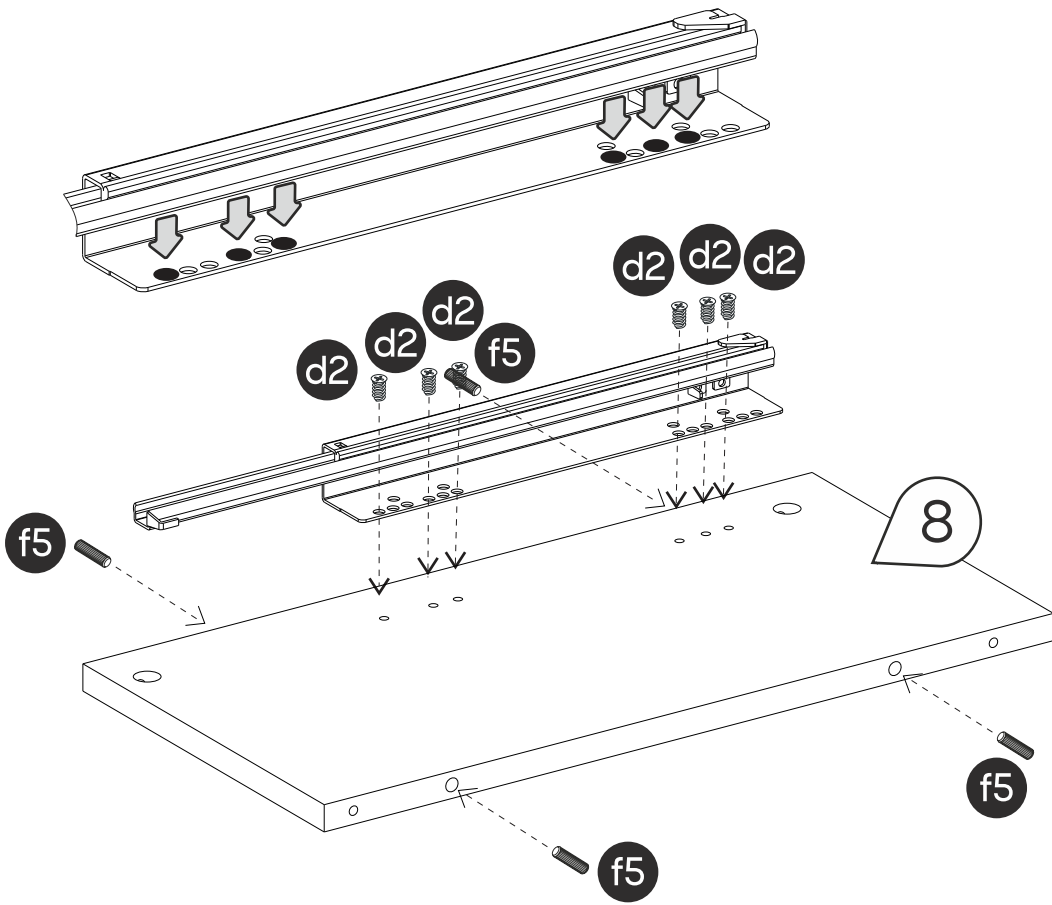
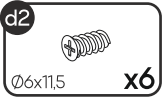
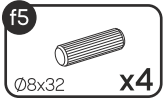
3

f5
Ø8x32 x2

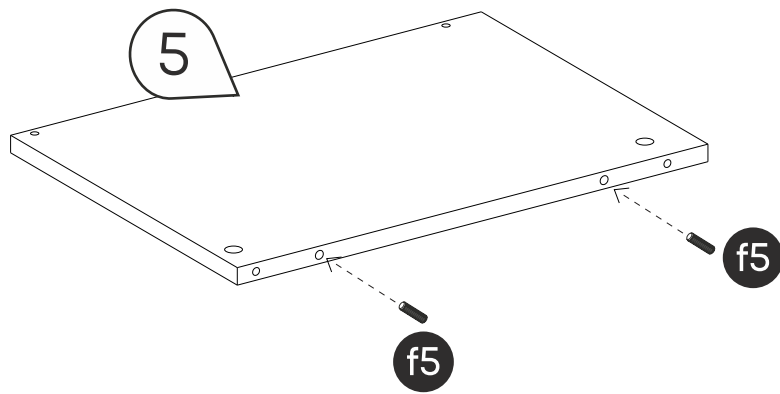
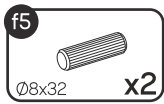
d2
Ø6x11,5 x6



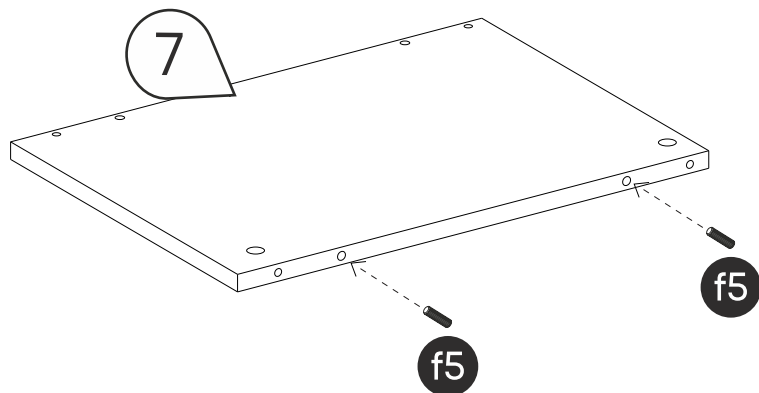
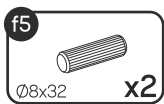
4



5

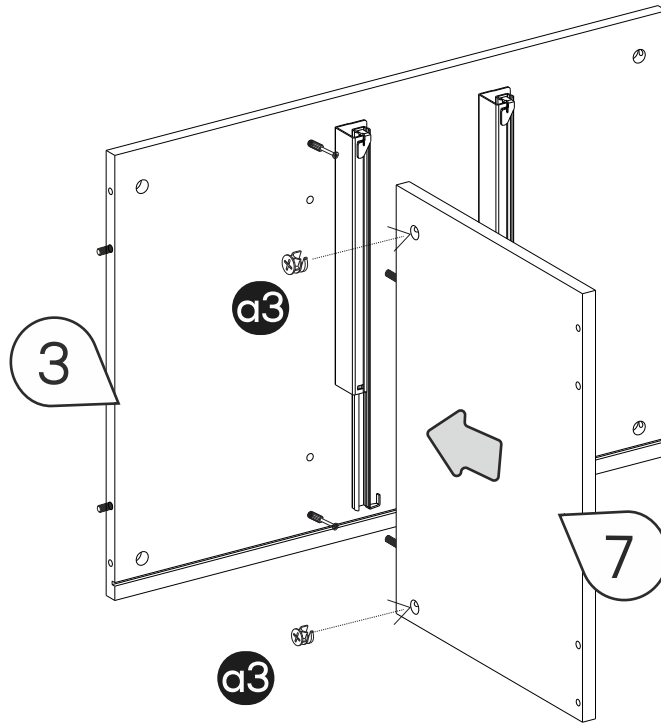
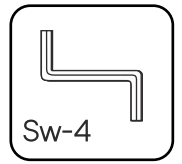
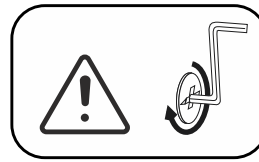


6



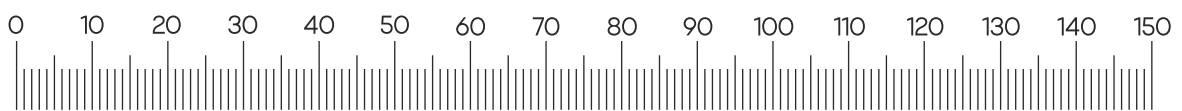
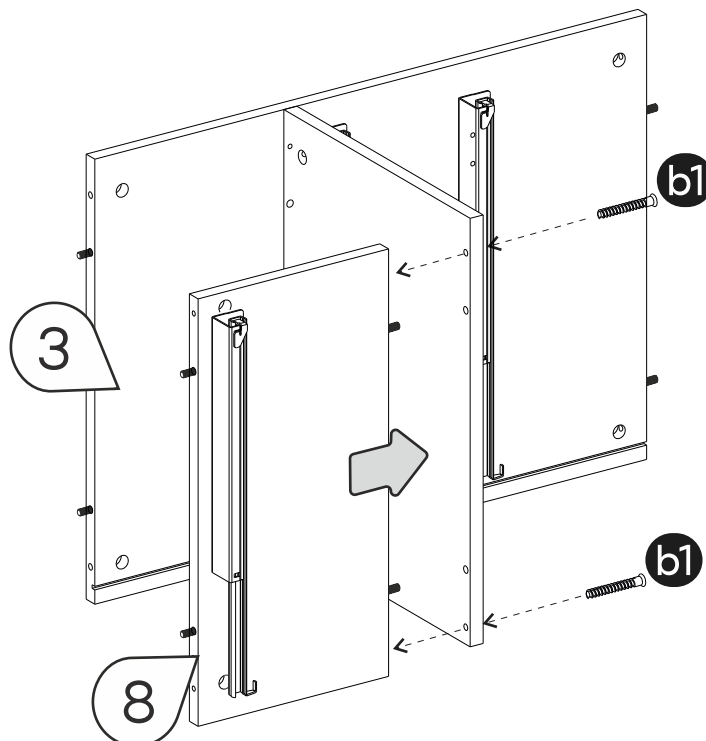
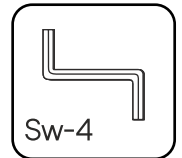
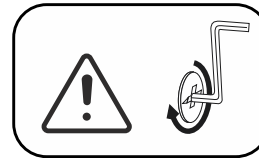
7

a3
Ø15x12 x2

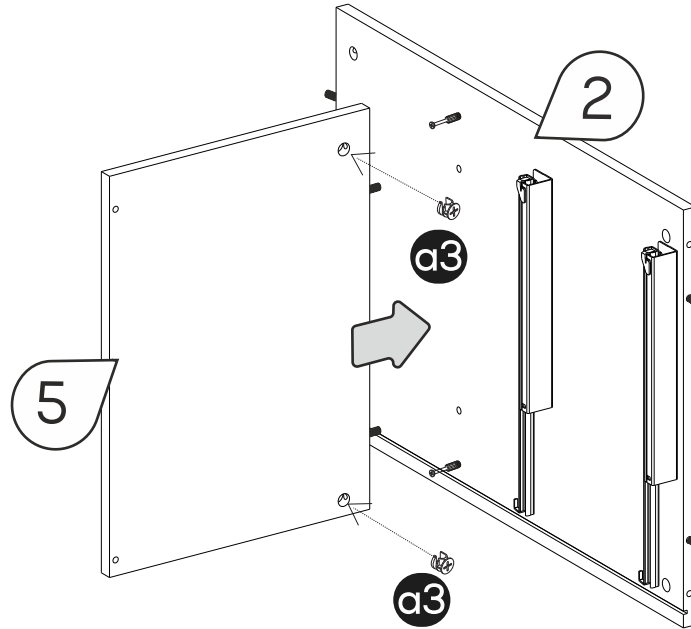
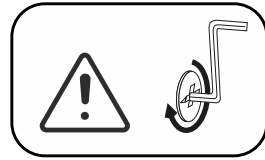
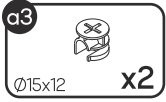


8

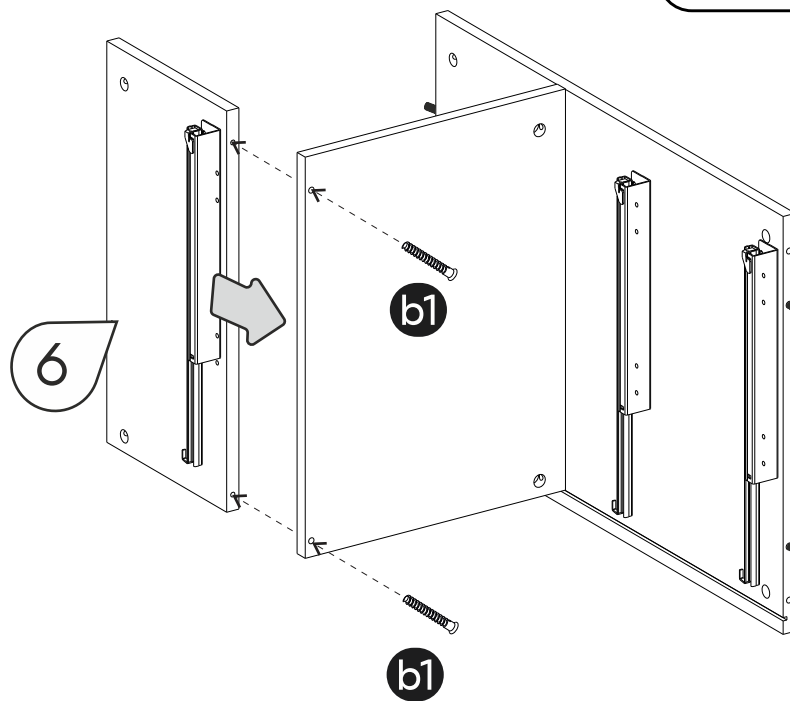
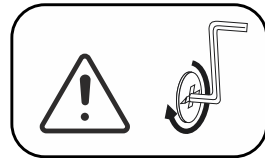
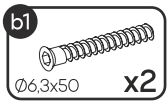
b1
Ø6,3x50 x2



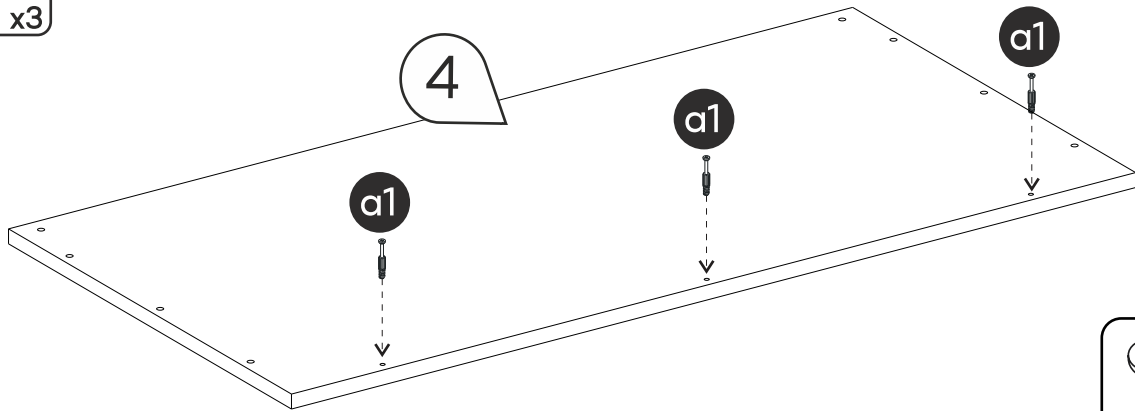
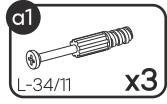
9



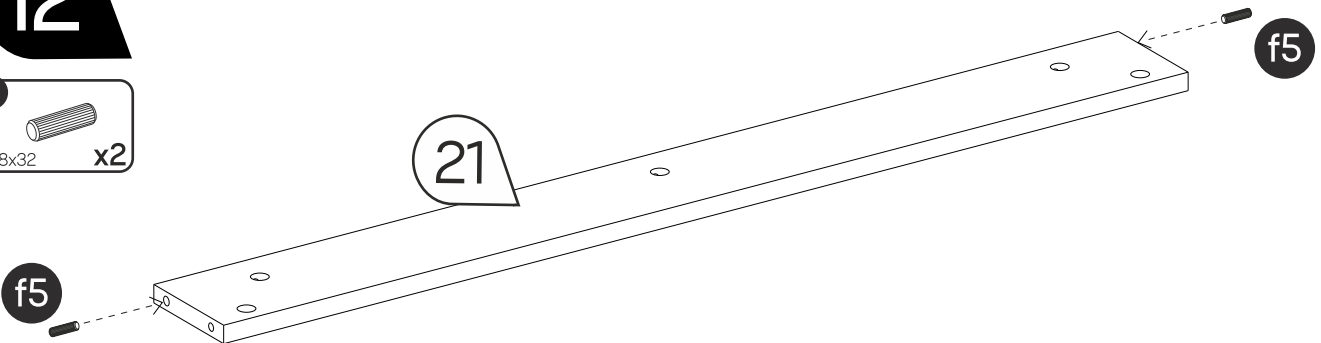
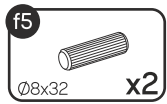
10



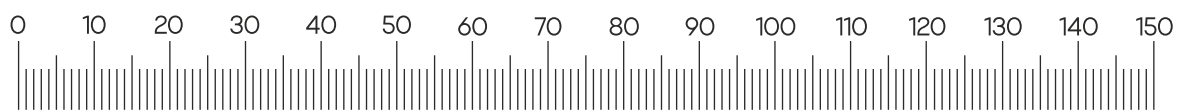
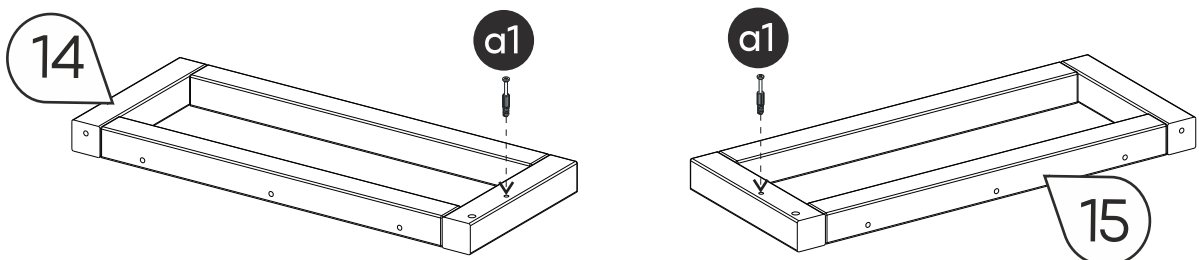
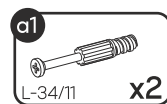
11



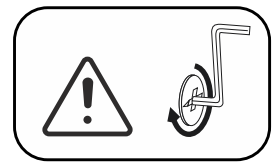
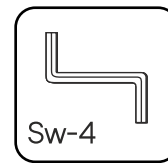
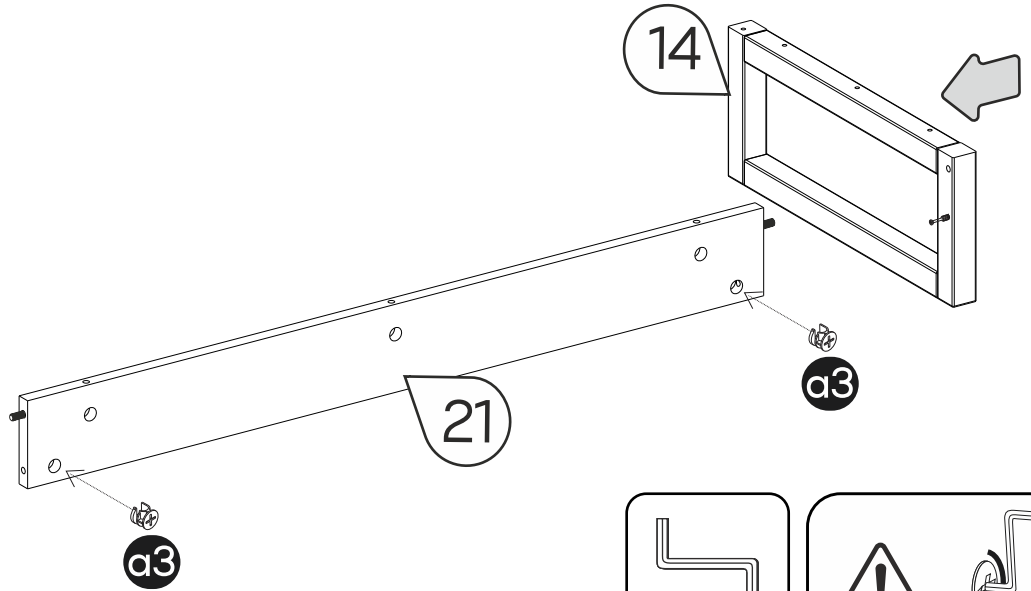
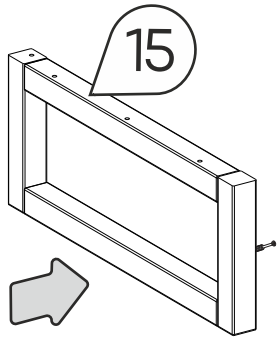
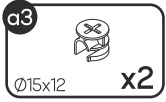
12



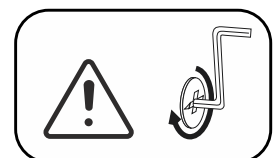
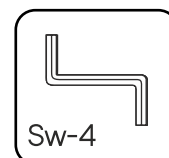
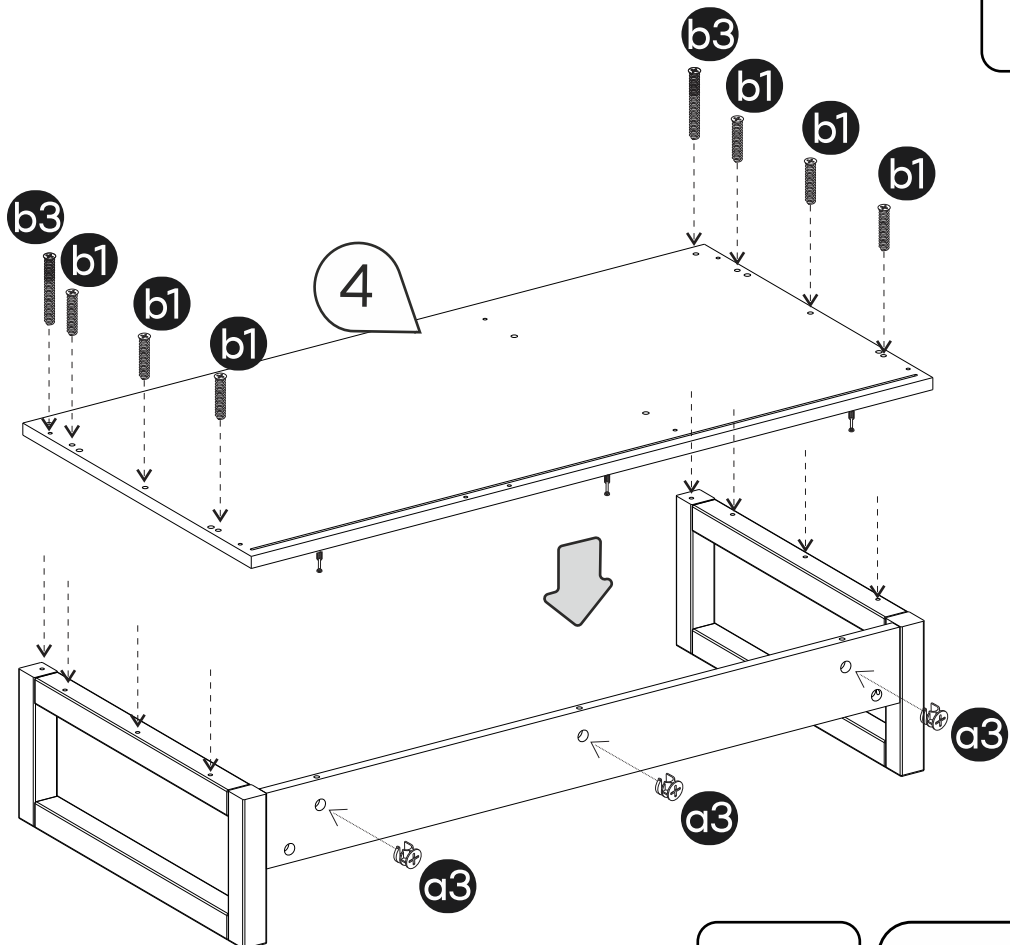
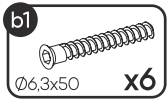
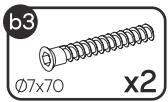
13



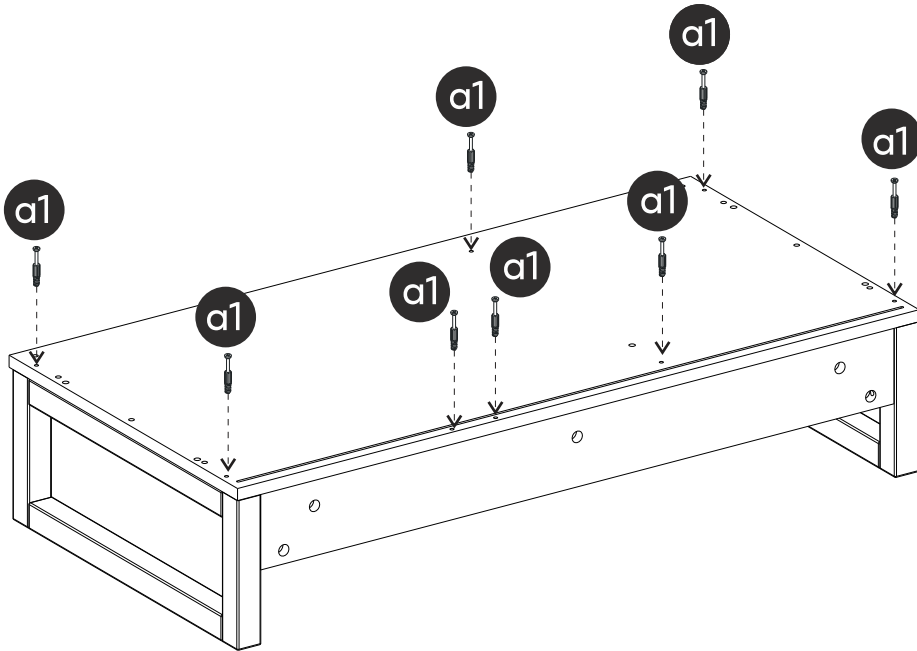
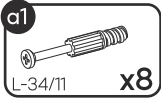
14



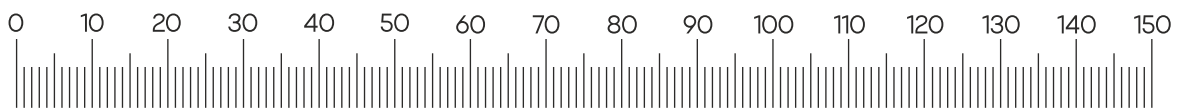
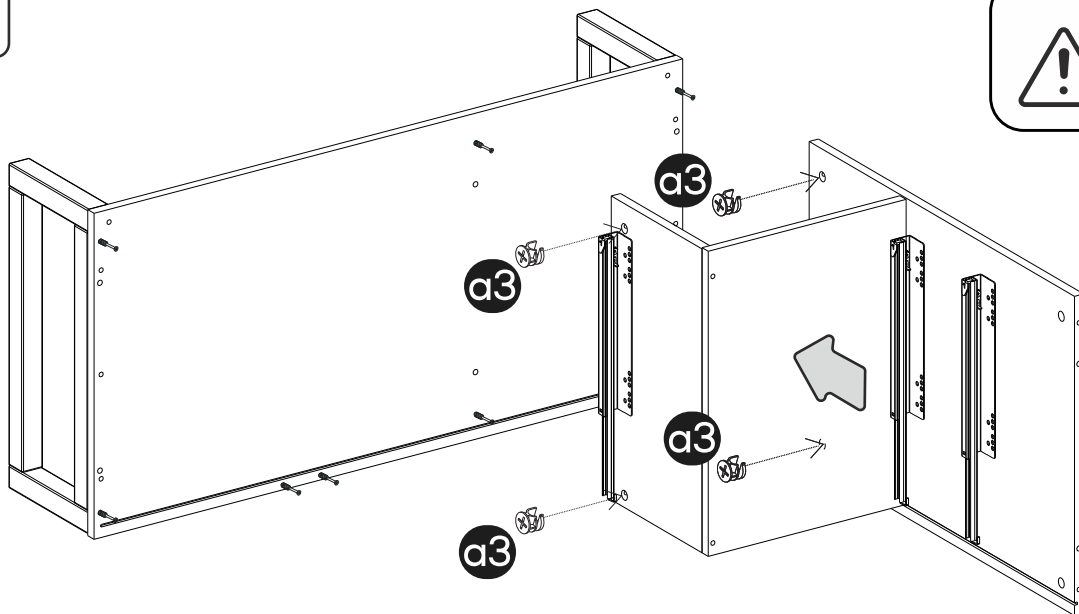
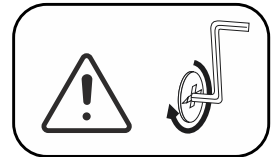
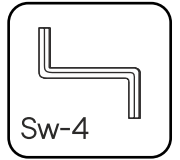
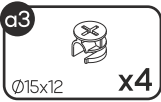
15



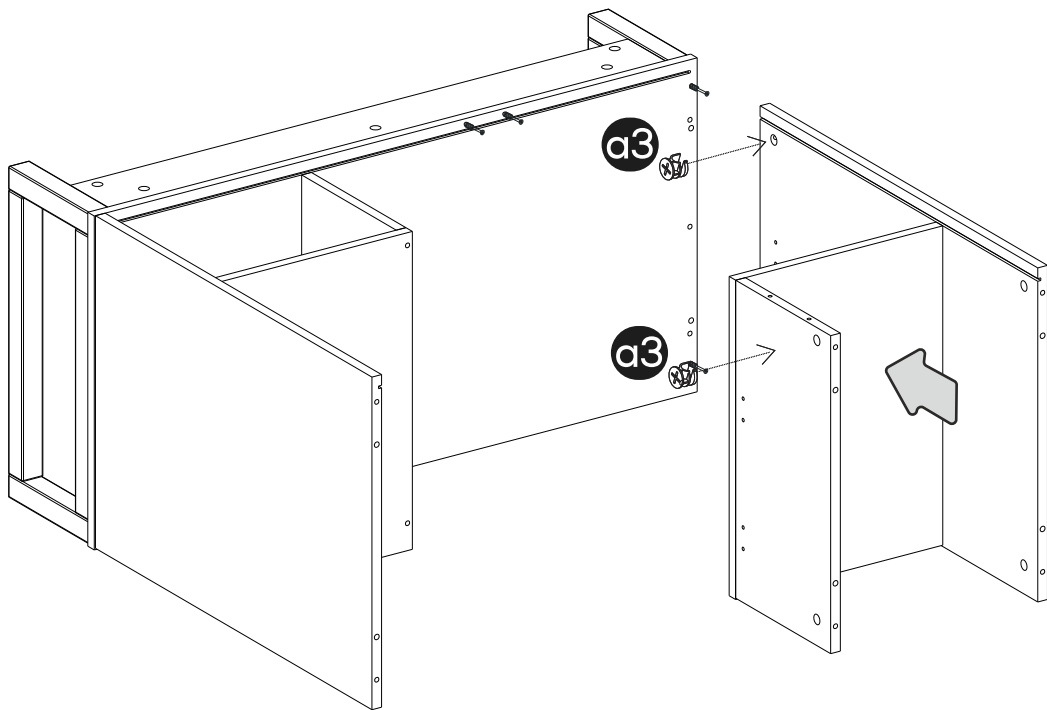
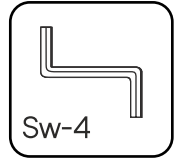
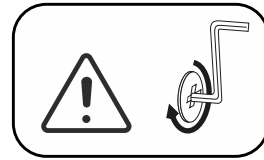
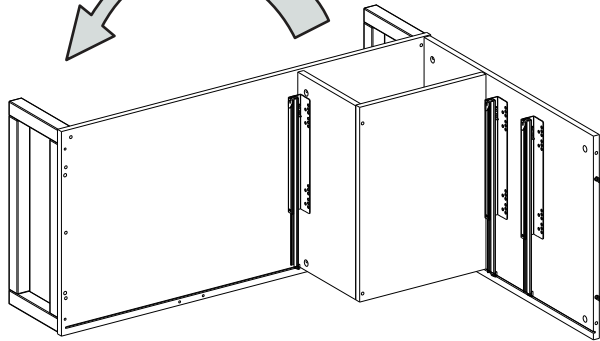
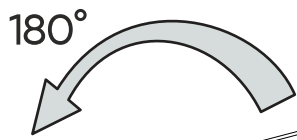
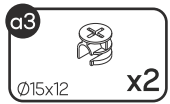
16



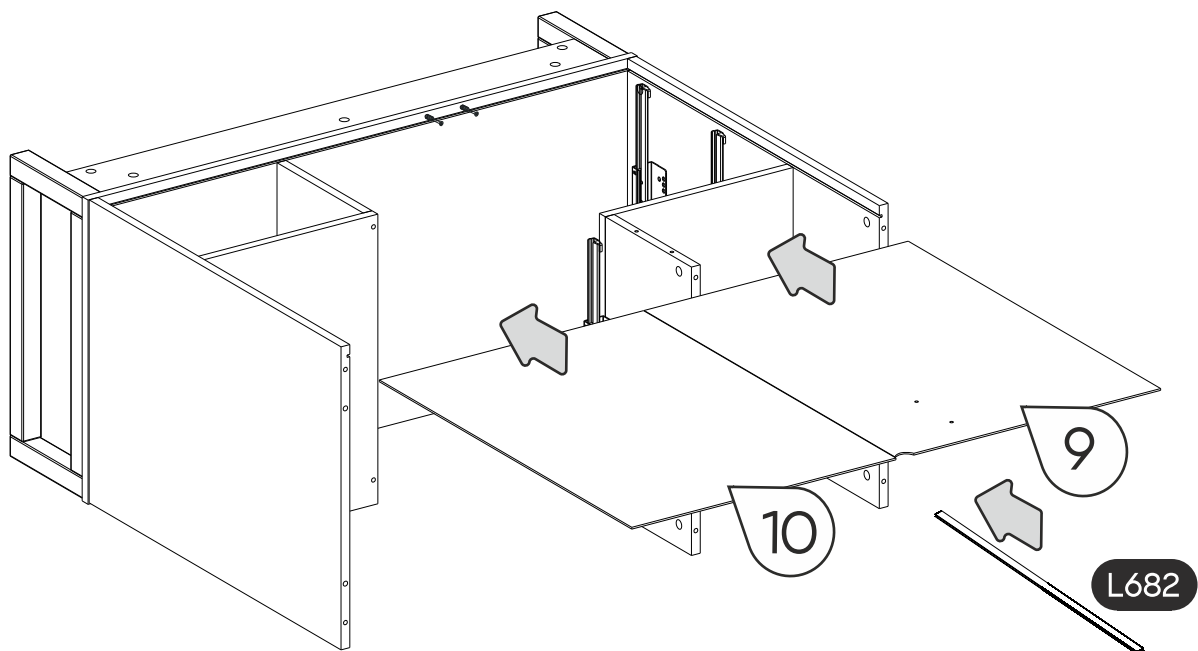
17



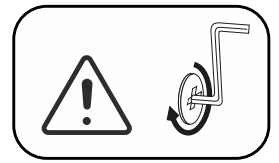
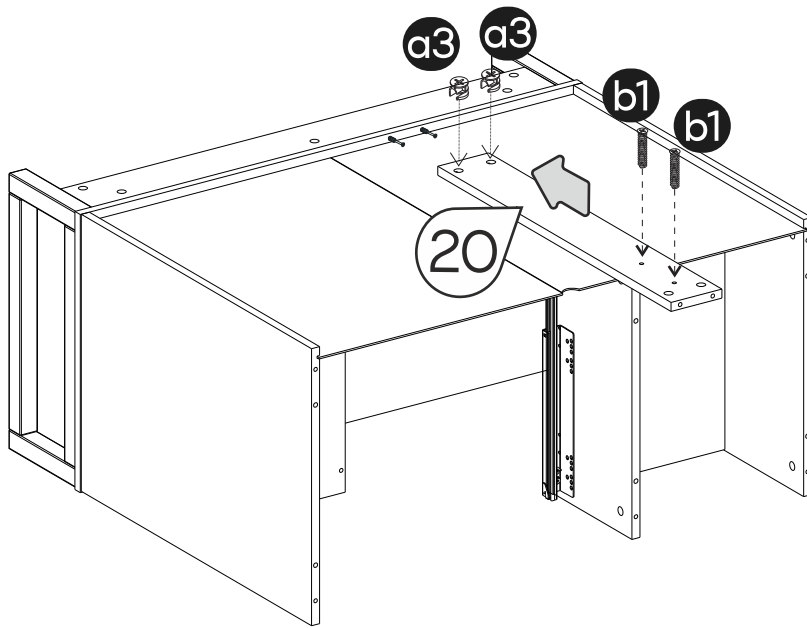
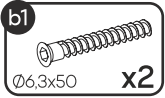
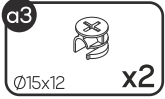
18



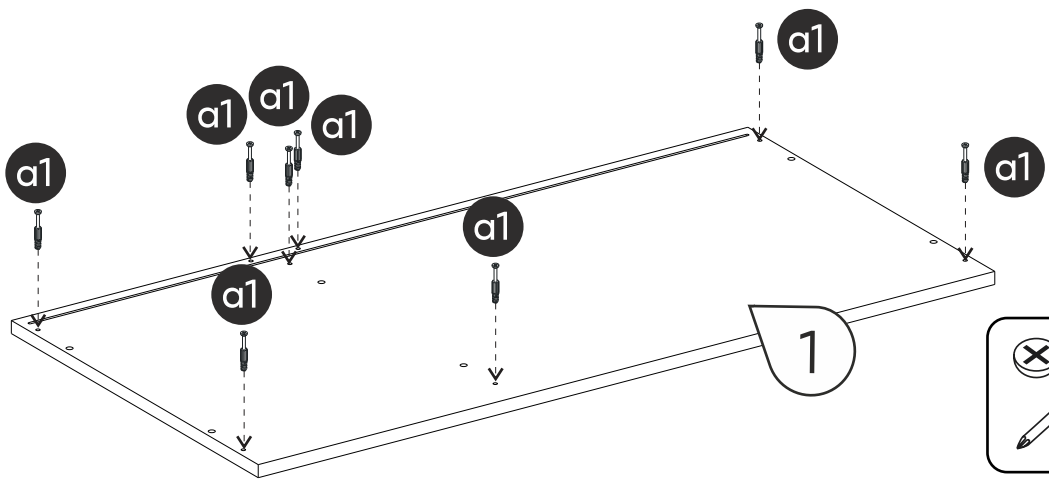
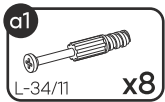
19



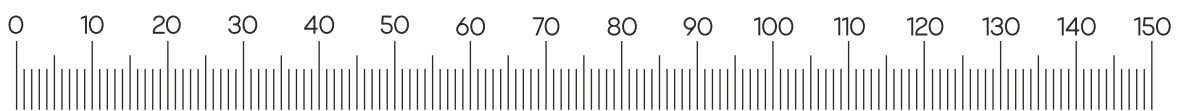
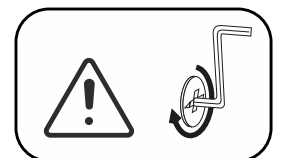
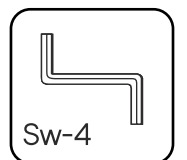
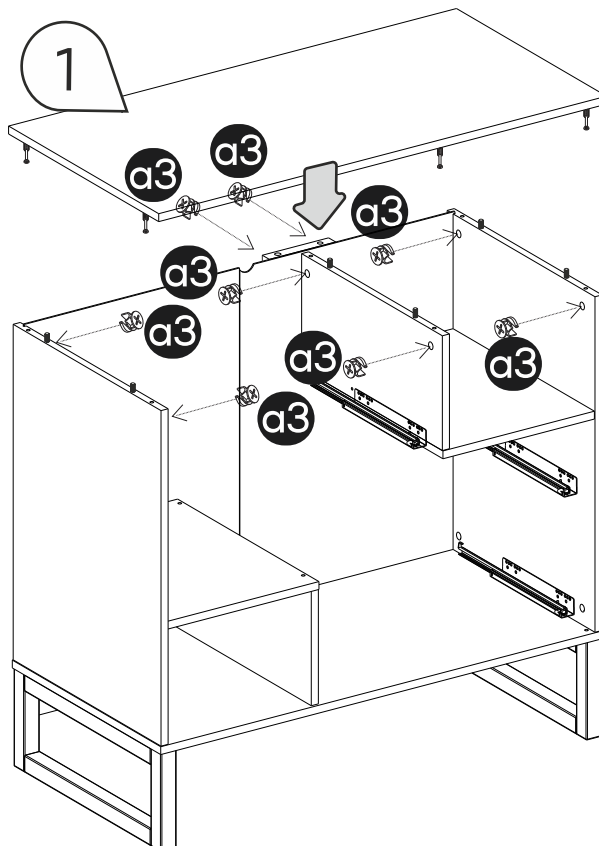
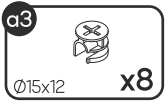
20



21

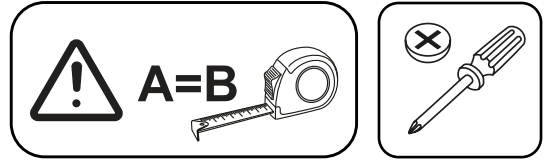
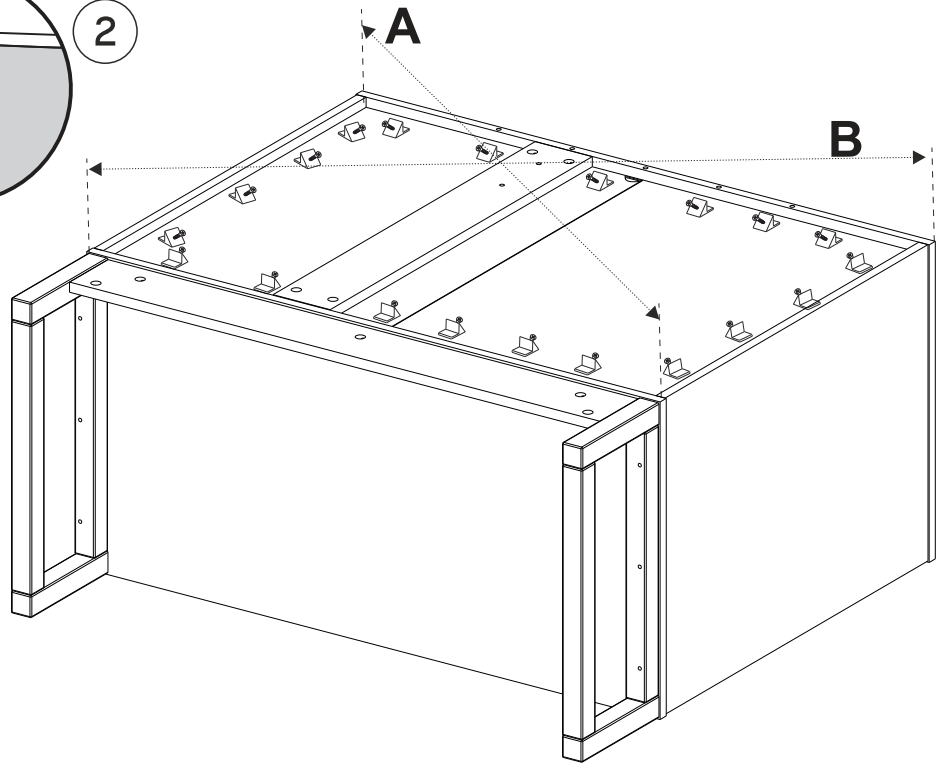
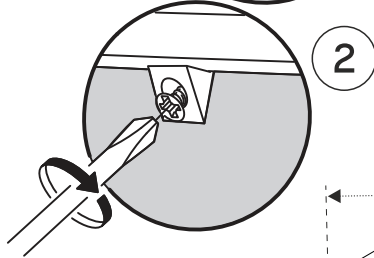
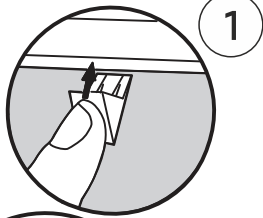


22



23

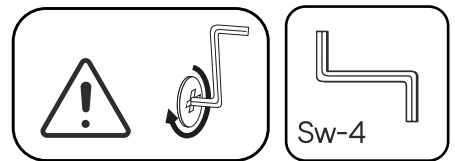
n3
x22



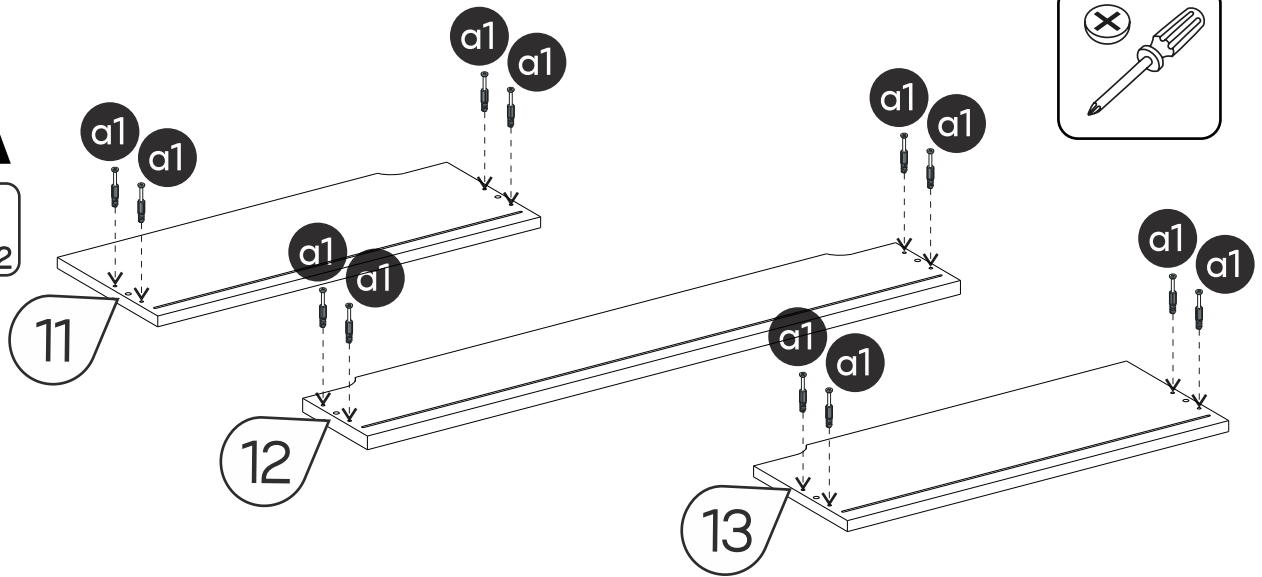
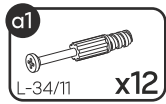
24 x3

f5
Ø8x32 x6

b1
Ø6,3x50 x12

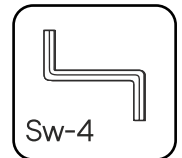
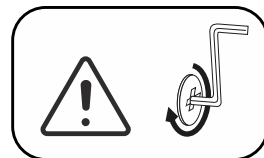
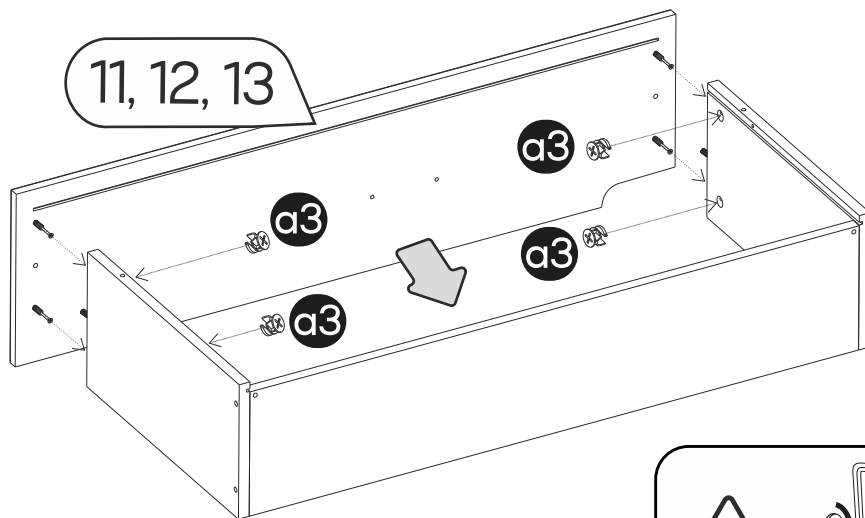


25



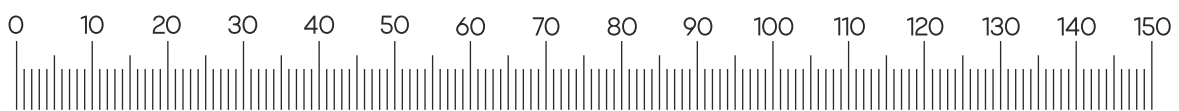
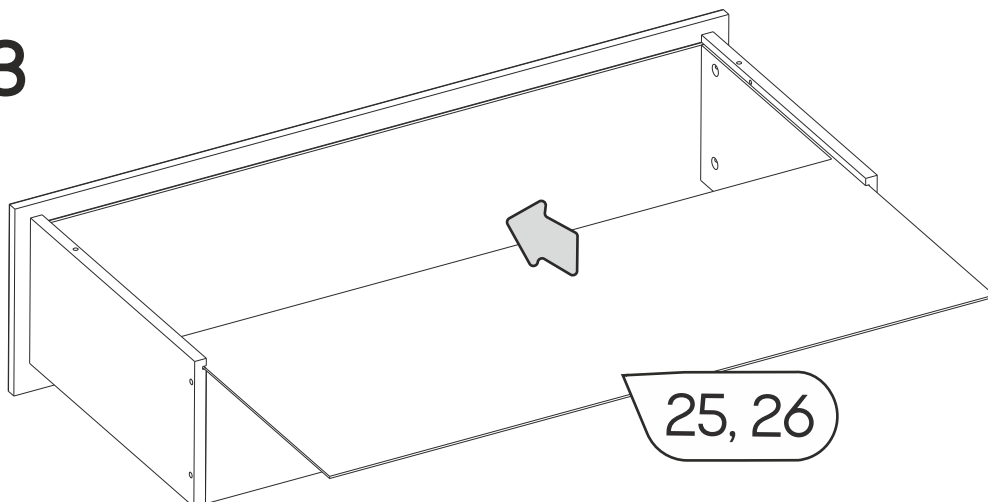
26

x3

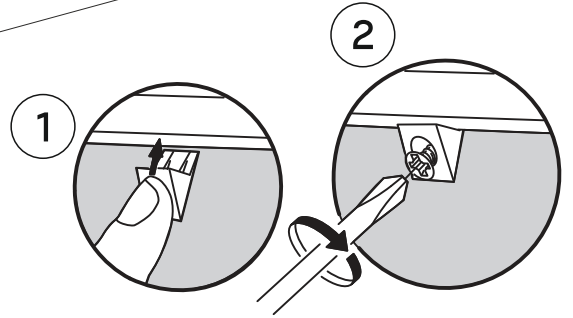
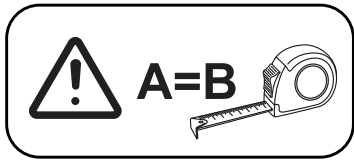
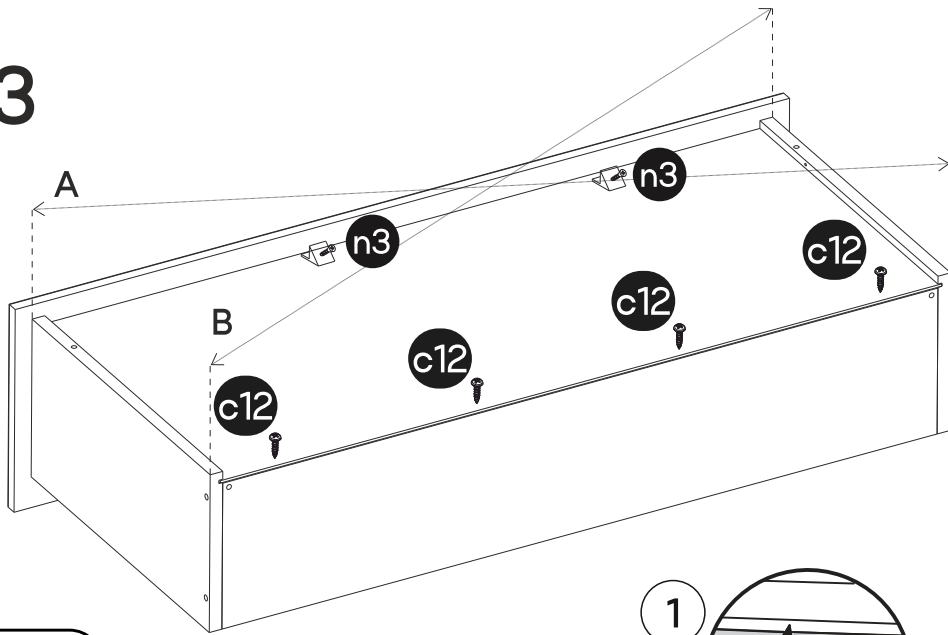
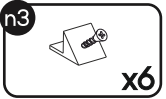
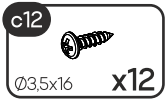


27

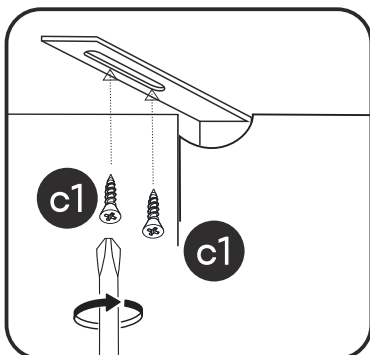
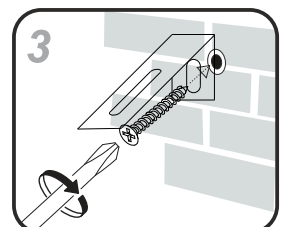
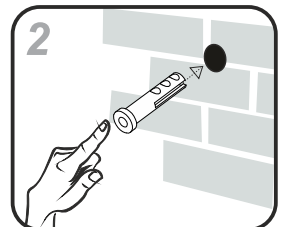
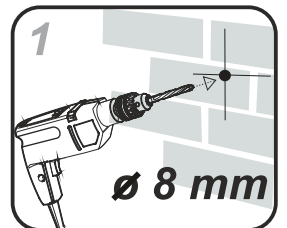
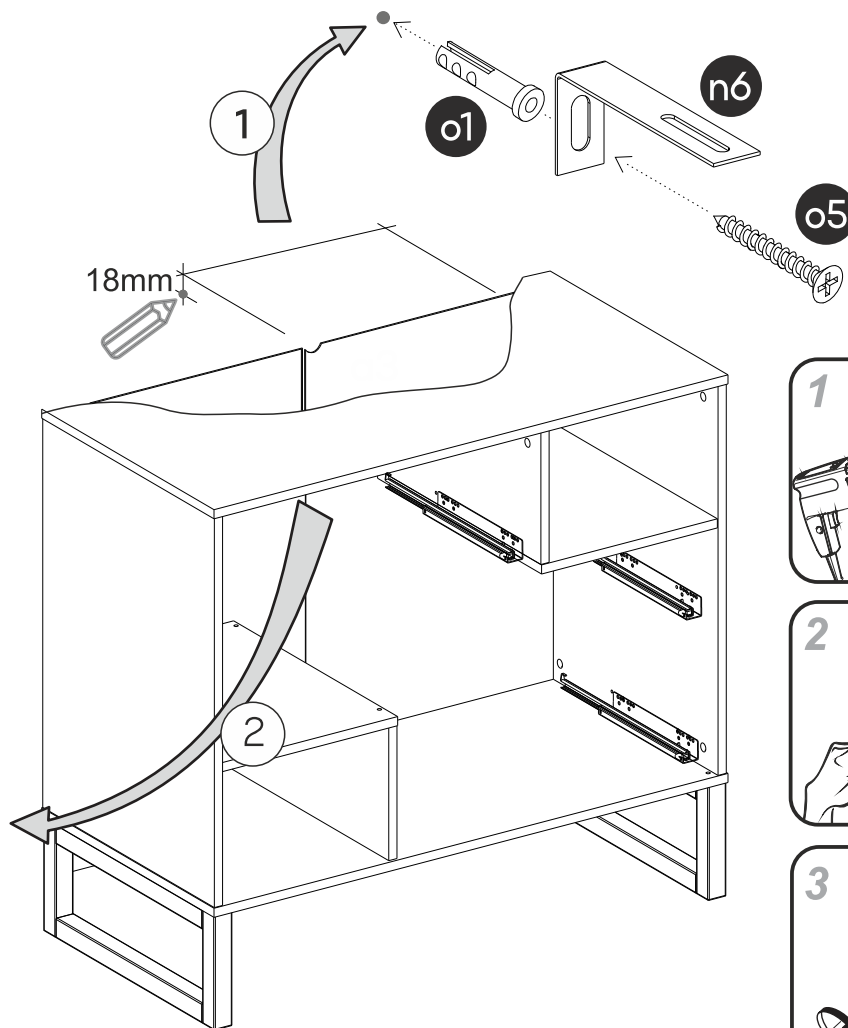
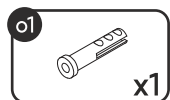
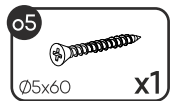
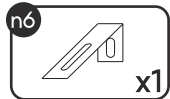
x3



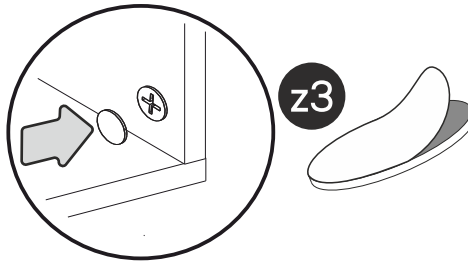
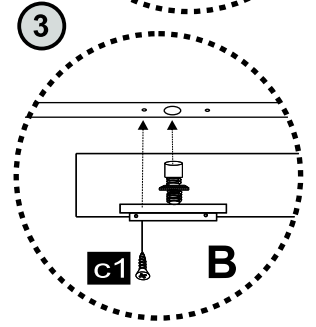
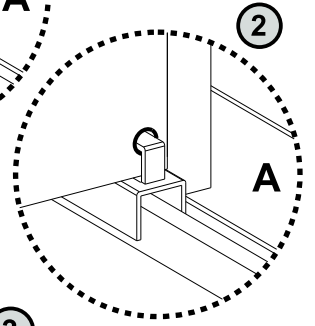
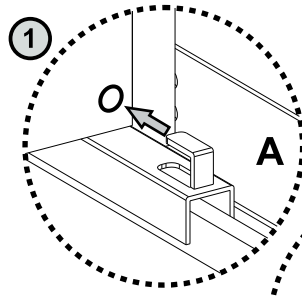
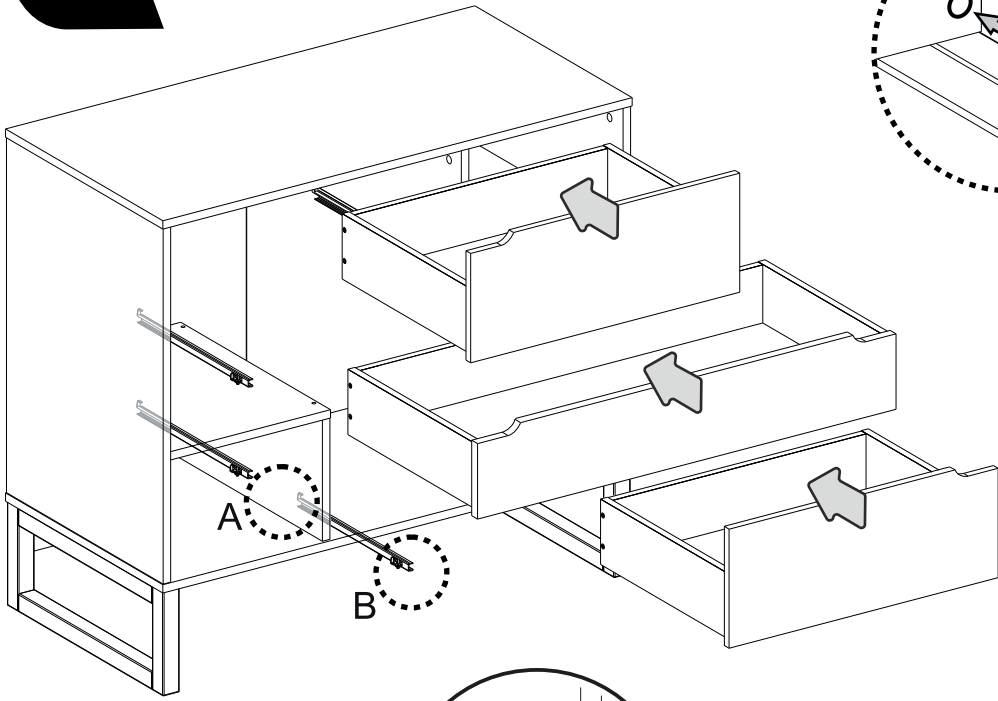
28 x3



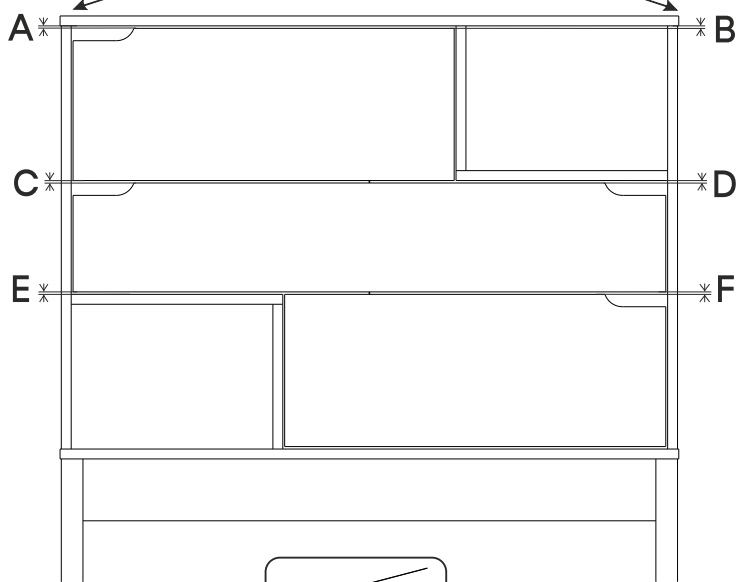
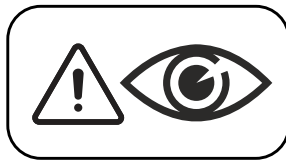
29



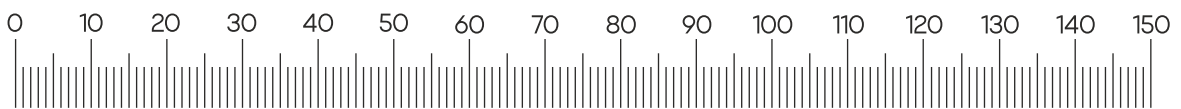
30



31



$A \neq B \neq C \neq D \neq E \neq F$ → ☹️ →  → $A = B = C = D = E = F$ → 😊



PL

CZYSZCZENIE I PIELEGNACJA

1. Używać należy ogólnie dostępnych środków ochrony mebli drewnianych.
2. Nie stosować agresywnych środków czyszczących i zawsze zapoznać się z uwagami producenta tego preparatu.
3. Nie stosować twardych szczotek czy szorstkich ścierek mogących porysować powierzchnie mebla.

EN

CLEANING AND MAINTENANCE

1. Use generally available furniture cleaning detergents.
2. Do not use aggressive detergents and always read the detergent's usage instructions.
3. Do not use hard brushes or any other harsh materials that could streak the surface of the furniture.

FR

NETTOYAGE ET ENTRETIEN

1. Utiliser les détergents habituels pour meubles.
2. Ne pas utiliser de détergents trop abrasifs et toujours lire les notices d'utilisation de chaque produit.
3. Ne pas utiliser de brosses trop fortes et ou d'autres matériaux abrasifs qui pourraient abîmer la surface du meuble.

D

REINIGUNG UND PFLEGE

1. Bitte verwenden Sie allgemein zugängliche Möbelschutzmittel.
2. Verwenden Sie keine aggressiven Reinigungsmittel. Vor Anwendung ist immer die Gebrauchsanweisung des Herstellers des jeweiligen Reinigungsmittels zu beachten.
3. Verwendung harter Bürsten und rauer Lappen kann die Oberfläche der Möbel beschädigen.