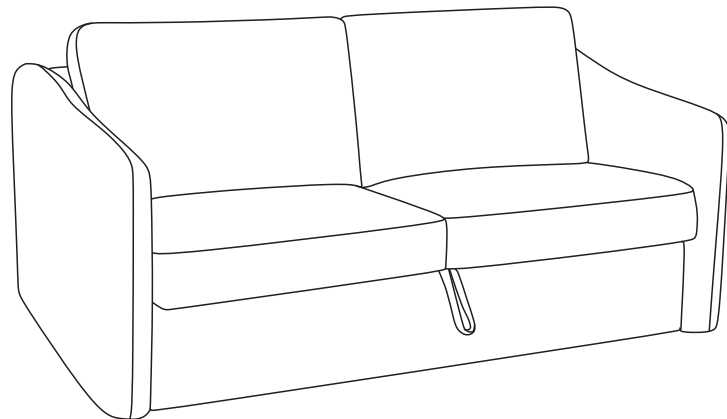
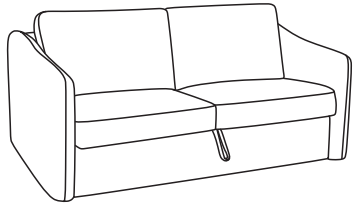


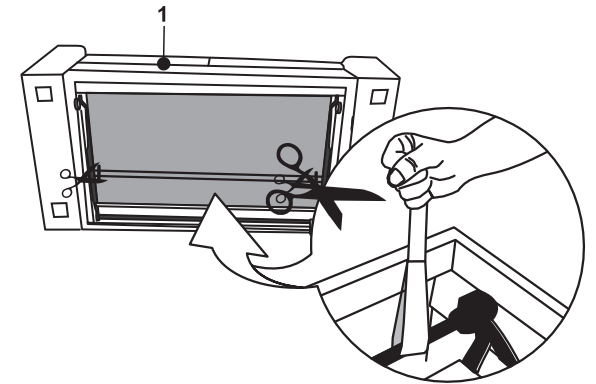
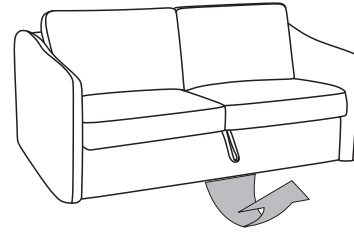
bobochoic
PARIS

NOTICE DE MONTAGE
ASSEMBLING INSTRUCTIONS
MANUAL DE MONTAJE
INSTRUÇÕES DE INSTALAÇÃO
MONTAGEANLEITUNG
ISTRUZIONI DI MONTAGGIO

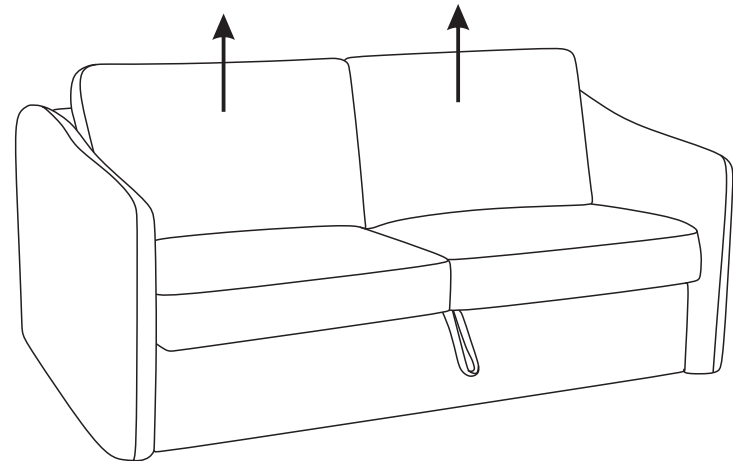
LENNY



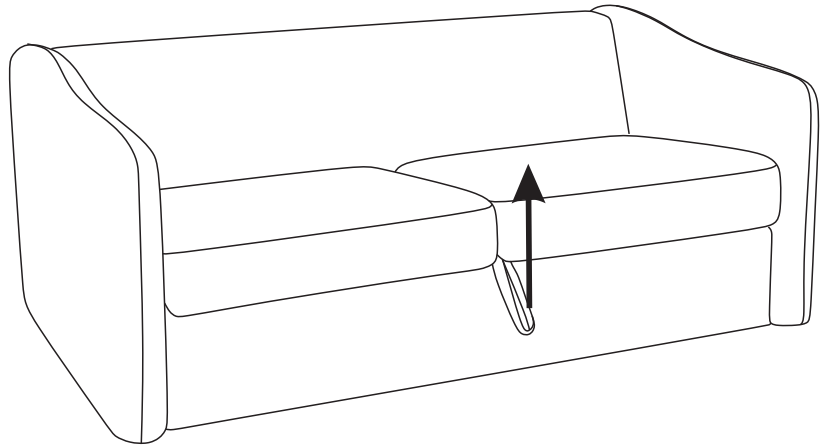
I



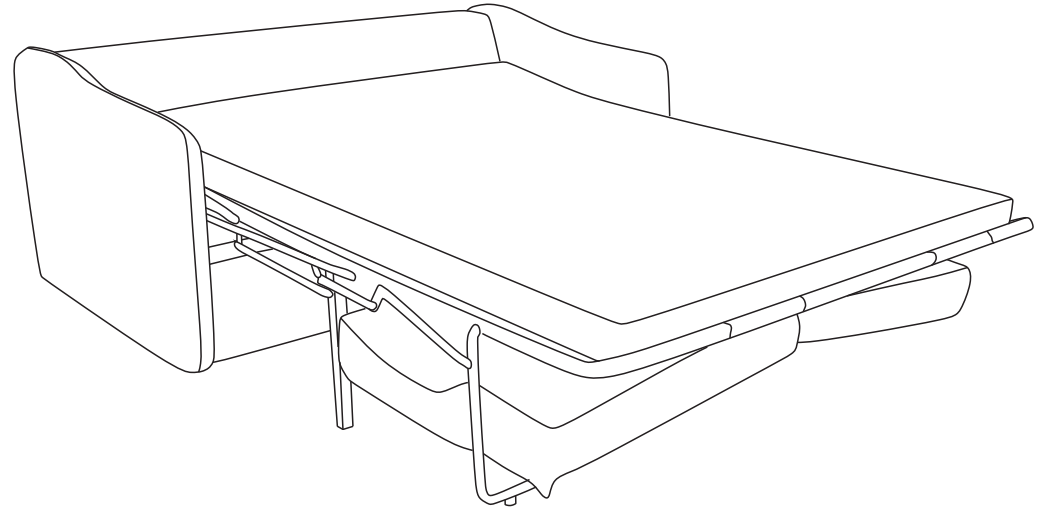
II



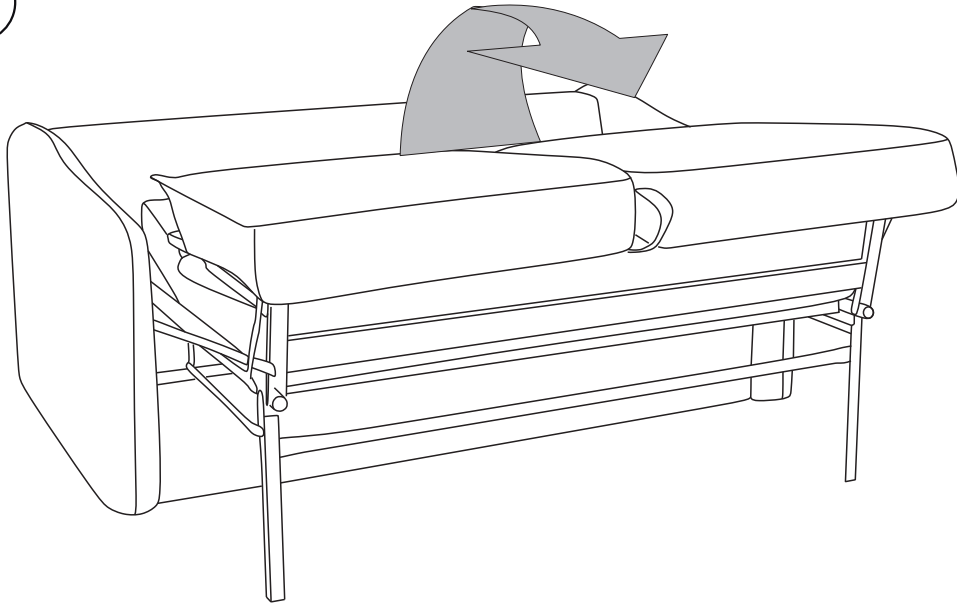
III

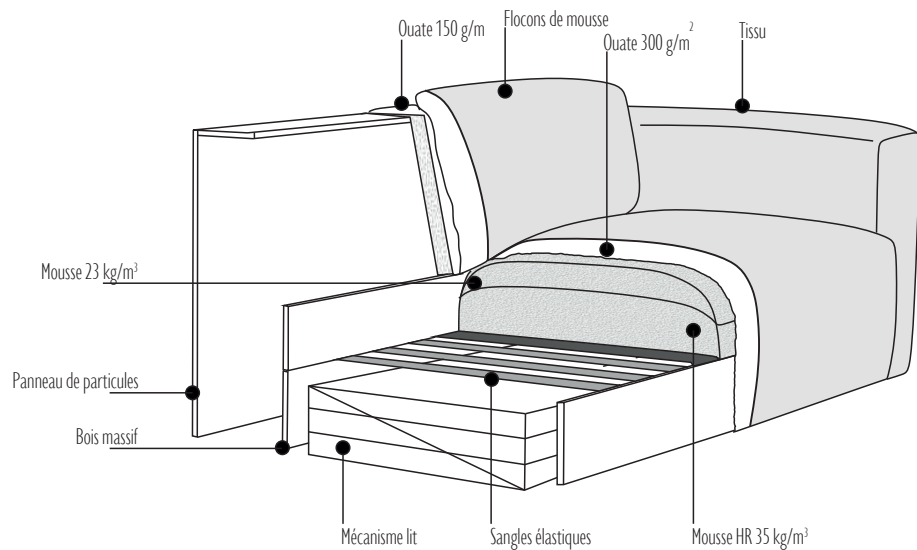
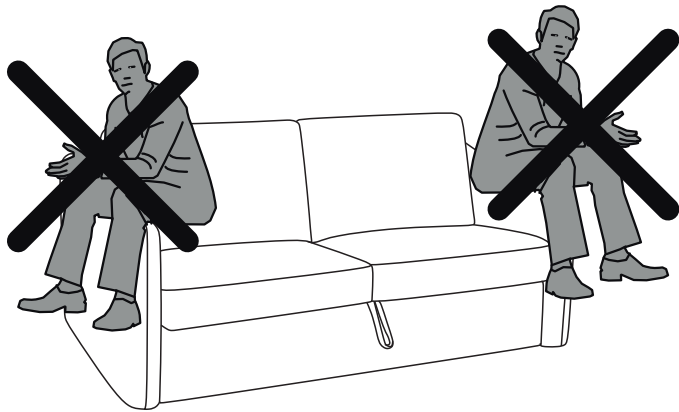


V



IV





En raison du matériau utilisé dans la fabrication du mécanisme, un effet de grincement peut apparaître avec le temps. Le fabricant suggère d'utiliser un spray de préservation/entretien de l'acier.

Due to the material used in the manufacture of the mechanism, a creaking effect may appear over time. The manufacturer suggests using a steel preservation / maintenance spray.

Debido al material que se recrea para la producción, Después de un tiempo, puede producirse un efecto chirriante. Luego, el fabricante sugiere utilizar un lubricante/mantenimiento de acero.

Devido ao material utilizado para produzir o mecanismo, Depois de algum tempo, pode aparecer um efeito de rangido. O fabricante então sugere o uso de um lubrificante/manutenção de aço.

Aufgrund des verwendeten Materials zur Produktion von dem Mechanismus, kann nach einiger Zeit zum Knarrefekt kommen. Der Hersteller empfiehlt dann die Verwendung eines Stahlkonservierungs- / Schmiermittels.

A causa del materiale utilizzato per produrre il meccanismo, Dopo un po' di tempo potrebbe apparire un effetto scricchiolante. Il produttore suggerisce quindi di utilizzare un lubrificante/conservante per l'acciaio.

Le boulochage du tissu est une caractéristique normale et ne peut pas être éliminé. Pour des raisons technologiques, les différences de nuances de couleurs sont acceptables.

Fabric pilling is a normal feature and cannot be eliminated. For technological reasons, differences in color shades are allowed.

El pilling de la tela es una característica normal y no se puede eliminar. Por razones tecnológicas, se permiten diferencias en los tonos de color.

O pilling do tecido é uma característica normal e não pode ser eliminado. Por razões tecnológicas, são permitidas diferenças de tonalidades de cores.

Pilling ist eine natürliche Eigenschaft des Stoffes und kann nicht ausgeschlossen werden. Unterschiede in den Farbtönen sind aus technischen Gründen zulässig.

Il pilling sui tessuti è una caratteristica normale e non può essere eliminata. Per ragioni tecnologiche sono ammesse differenze di tonalità di colore.

