

ENG

TEIDE firepit

- wood firepit, suitable for terraces and gardens.

The construction is made of high-quality steel with a high-temperature coating. The grill grid is made of a steel.

Warning:

- Place the fireplace only on a safe and level place, away from flammable objects such as wooden fences or tree branches.
- Never use fireplace inside of buildings.
- Do not use gasoline, paraffin, alcohol, or lighter gasoline to light a fire. However, it is possible to use special and solid igniters.
- Do not move the fireplace and do not leave it unattended once the fire is lit.
- Keep the safe distance of children and animals from the firepit.
- Keep a fire extinguisher nearby.
- The edges of some components may be sharp, be careful when handling.
- Always use heat-resistant gloves when handling the firepit.

CZ

Ohniště TEIDE

- ohniště na dřevo, vhodné na terasy a zahrady.

Konstrukce ohniště je vyrobena z kvalitní oceli s vysokoteplotním nátěrem a rošt je zhotoven z ocelové mřížky.

Upozornění:

- Ohniště umístíte pouze na bezpečné a rovné místo, daleko od hořlavých předmětů jakými jsou např. dřevěné ploty, nebo větve stromů.
- Nikdy nepoužívejte ohniště uvnitř budov.
- Nepoužívejte benzín, parafín, líh, ani benzín do zapalovače k zapálení ohně. Je však možné použít speciálních podpalových tekutin, a tuhých zapalovačů.
- Po zapálení ohně s ohništěm nehybejte, a neopouštějte jej bez dozoru.
- Hlídejte bezpečnou vzdálenost dětí a zvířat od grilu.
- Mějte poblíž hasicí přístroj.
- Hrany některých komponentů mohou být ostré, dbejte opatrnosti při manipulaci.
- Při manipulaci vždy používejte teplené odolné rukavice.

SK

Ohnisko TEIDE

- ohnisko na drevo, vhodné na terasy a záhrady.

Konstrukcia ohnisko je vyrobená z kvalitnej ocele s vysokoteplotným nátěrom a rošt je zhotovený z ocelevej mriežky.

Upozornenie:

- Ohniště umiestnite len na bezpečné a rovné miesto, ďaleko od horľavých predmetov akými sú napr. Drevené ploty, alebo konáre stromov.
- Nikdy nepoužívajte ohnisko vo vnútri budov.
- Nepoužívajte benzín, parafín, lieh, ani benzín do zapalovača na zapálenie ohňa. Je však možné použiť špeciálnych podpalových tekutín, a tuhých zapalovače.
- Po zapálení ohňa s ohniskom nehybte, a nenechávajte ho bez dozoru.
- Hlíďte bezpečnú vzdialenosť detí a zvierat od grilu.
- Majte blízko hasiacich prístrojov.
- Hrany niektorých komponentov môžu byť ostré, dbajte opatrnosť pri manipulácii.
- Pri manipulácii vždy používajte teplené odolné rukavice.

D

TEIDE Kamin

- Holzkamin, geeignet für Terrassen und Gärten.

Die Konstruktion des Kamins besteht aus hochwertigem Stahl mit einer Hochtemperaturbeschichtung und der Rost besteht aus einem Stahlgitter.

Beachten:

- Stellen Sie den Kamin nur an einem sicheren und ebenen Ort auf, fern von brennbaren Gegenständen wie Holzzäunen oder Ästen.
- Verwenden Sie niemals Kamine in Gebäuden.
- Verwenden Sie im Feuerzeug kein Benzin, Paraffin, Alkohol oder Benzin, um ein Feuer anzuzünden. Es ist jedoch möglich, spezielle Zünder und feste Zünder zu verwenden.
- Bewegen Sie den Kamin nach dem Anzünden eines Feuers nicht und lassen Sie ihn nicht unbeaufsichtigt.
- Halten Sie den Sicherheitsabstand von Kindern und Tieren vom Grill ein.
- Halten Sie einen Feuerlöscher in der Nähe.
- Die Kanten einiger Komponenten können scharf sein. Seien Sie vorsichtig beim Umgang.
- Verwenden Sie beim Umgang immer hitzebeständige Handschuhe.

H

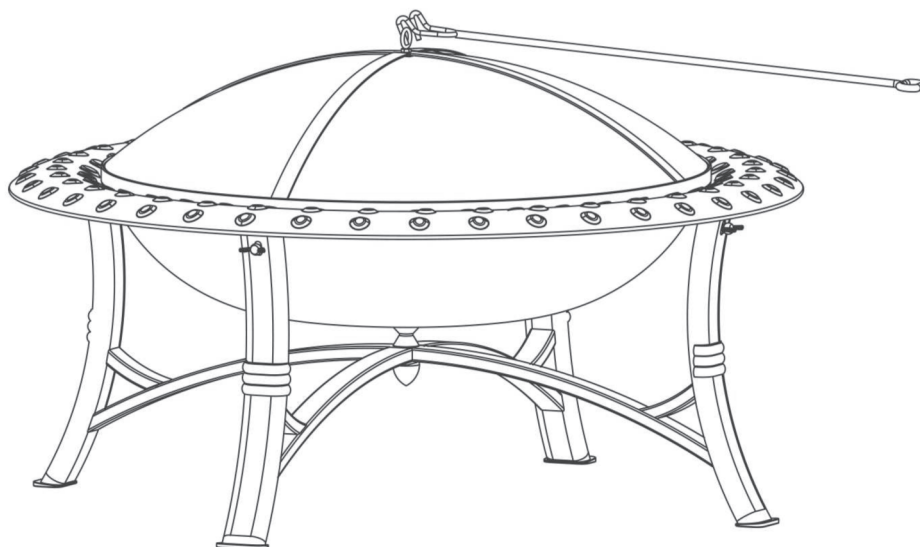
TEIDE kandalló

- fatűzelésű kandalló, teraszokhoz és kertekhez alkalmas.

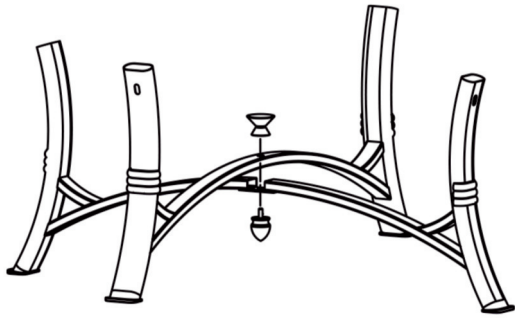
A kandalló szerkezete kiváló minőségű acélból készült, magas hőmérsékletű bevonattal, a rács pedig acélrácsból.

Értesítés:

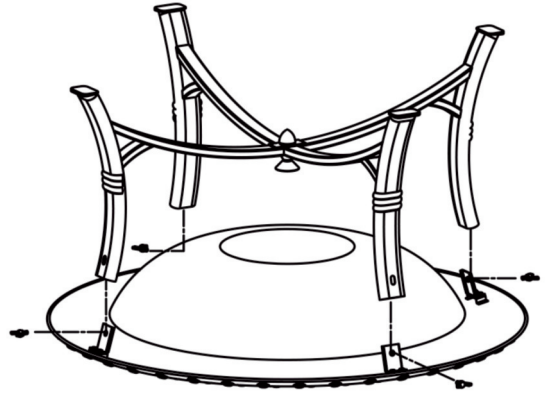
- A kandallót csak biztonságos és vízszintes helyen helyezze el, távol az olyan gyúlékony tárgyaktól, mint a fa kerítések vagy a faágak.
- Soha ne használjon kandallókat az épületek belsejében.
- Ne használjon benzint, paraffint, alkoholt vagy benzint az öngyújtóban a tűz meggyújtásához. Lehetséges azonban speciális gyújtók és szilárd gyújtók használata.
- Tűzgyújtás után ne mozgassa a kandallót és ne hagyja felügyelet nélkül.
- Tartsa a gyermekek és állatok biztonságos távolságát a grilltől.
- Tűzoltó készüléket tartson a közelben.
- Néhány alkatrész széle éles lehet, legyen óvatos a kezelés során.
- A kezelés során mindig használjon hőálló kesztyűt.



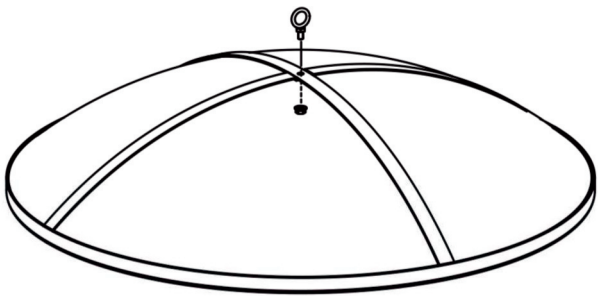
1.



2.



3.



4.

