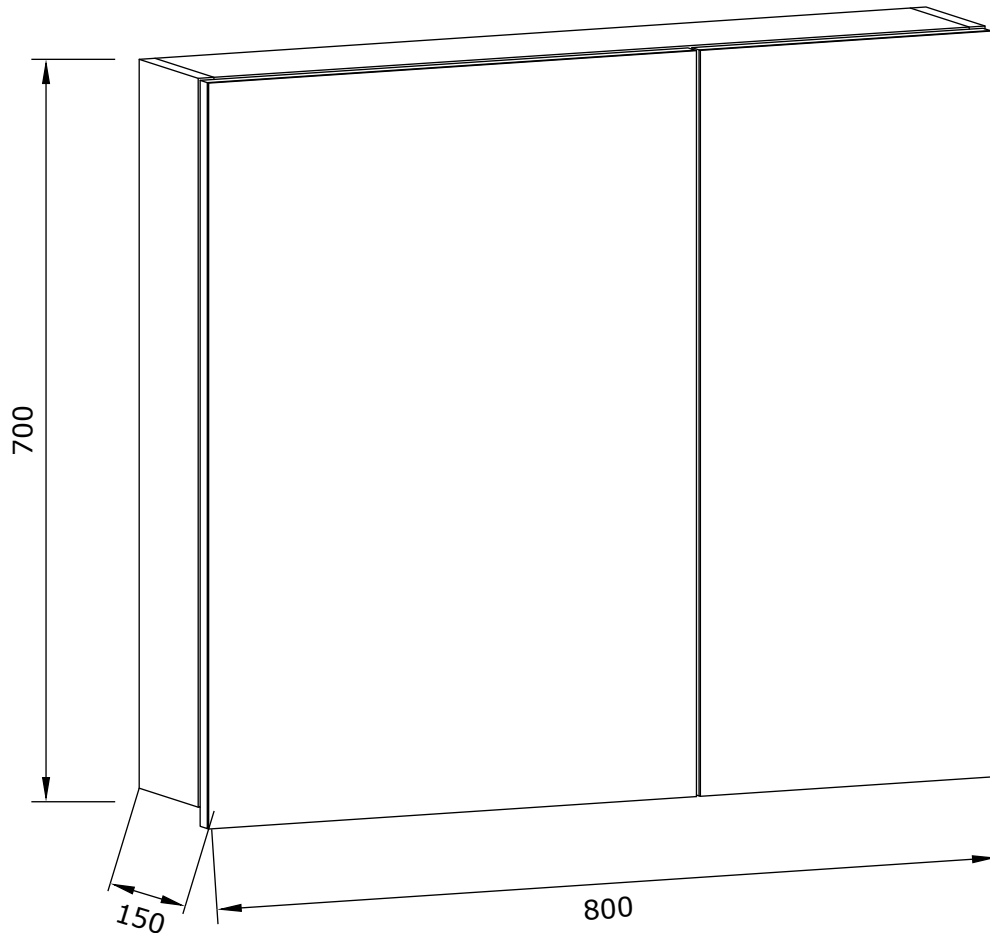
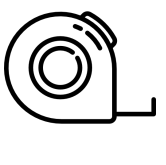
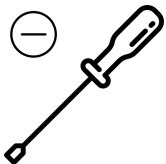
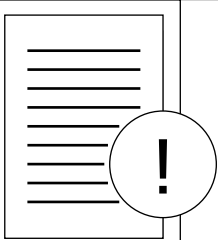


60705798 | 60705799



D *Montageanleitung*

NL *Handleiding voor de montage*

TR *Montaj talimatı*

FR *Notice de montage*

CZ *Montážní návod*

HU *Szerelési útmutató*

GB *Assembly instructions*

PL *Instrukcja montażu*


RU *Инструкция по монтажу*

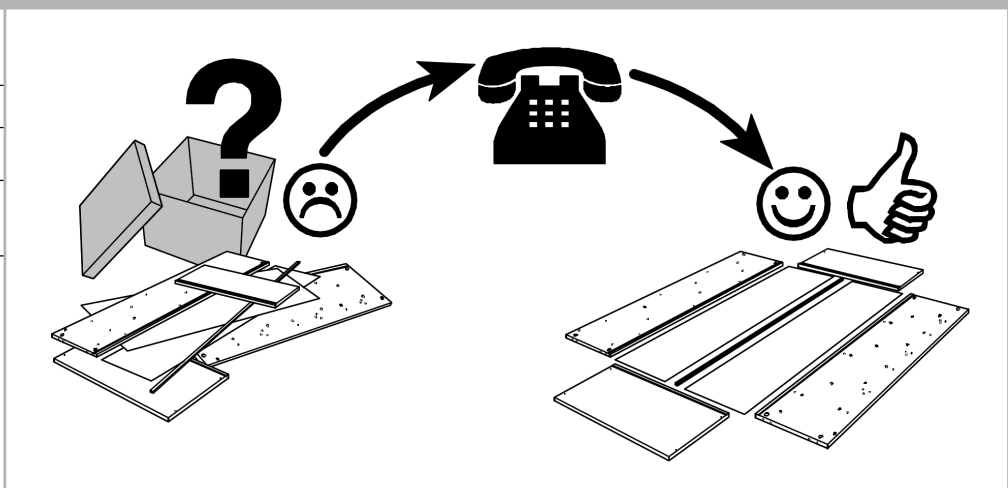
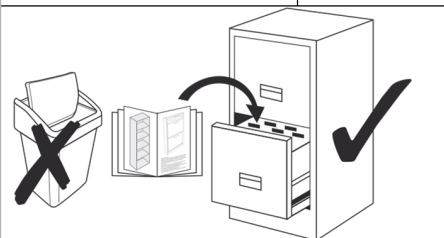
IT *Istruzioni di montaggio*


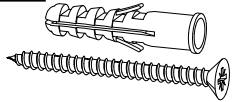


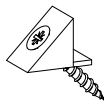
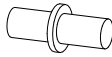
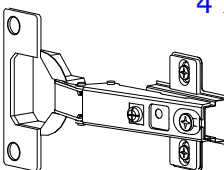
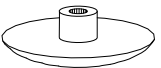
SK *Návod na montáž*

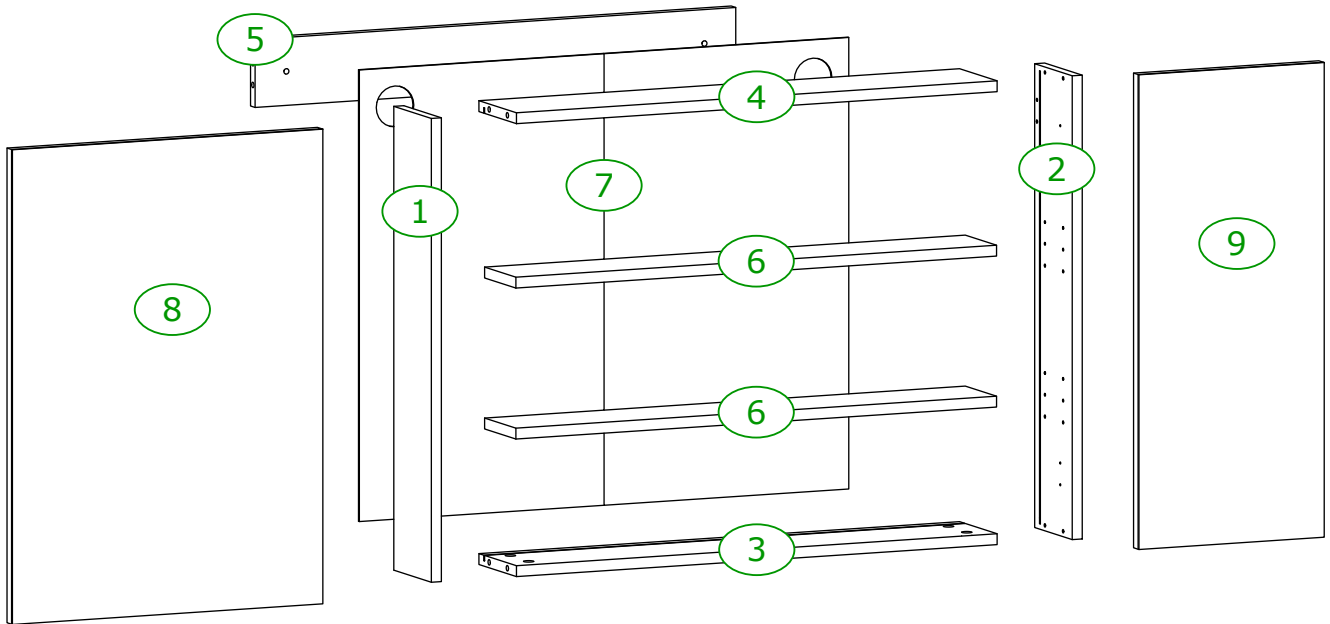
RO *Instrucțiuni de montaj*



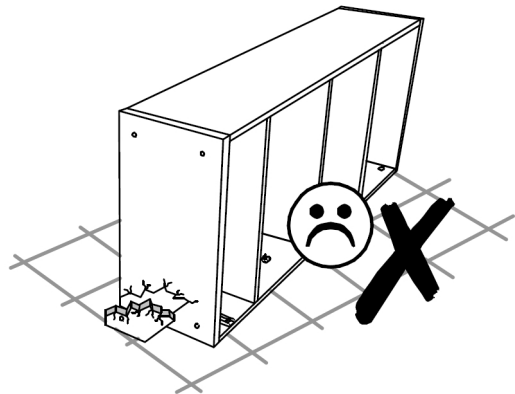
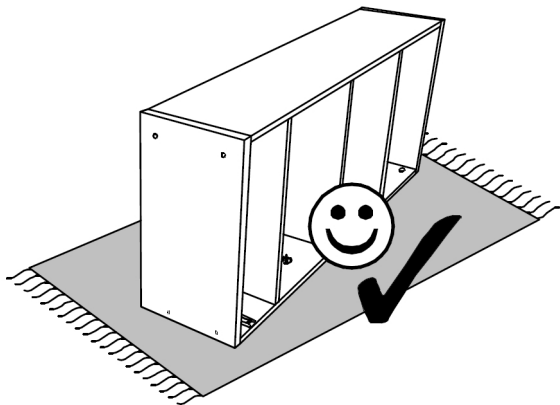
Name • Nom • Nome • Naam Nazwa • Jméno • Názov • Név Denumire • Ísim • Название	
Nr. • No. • N° • Номер • Č • Sz	
Typ • Type • Tip • Típus • Тип Тип	
	



X	8 x	XL	2 x	ML	12 x	M1	12 x
	3,5 x 16		8 x 60				
H	6 x	E	8 x	ZN	4 x	MZ	8 x
			Ø4				

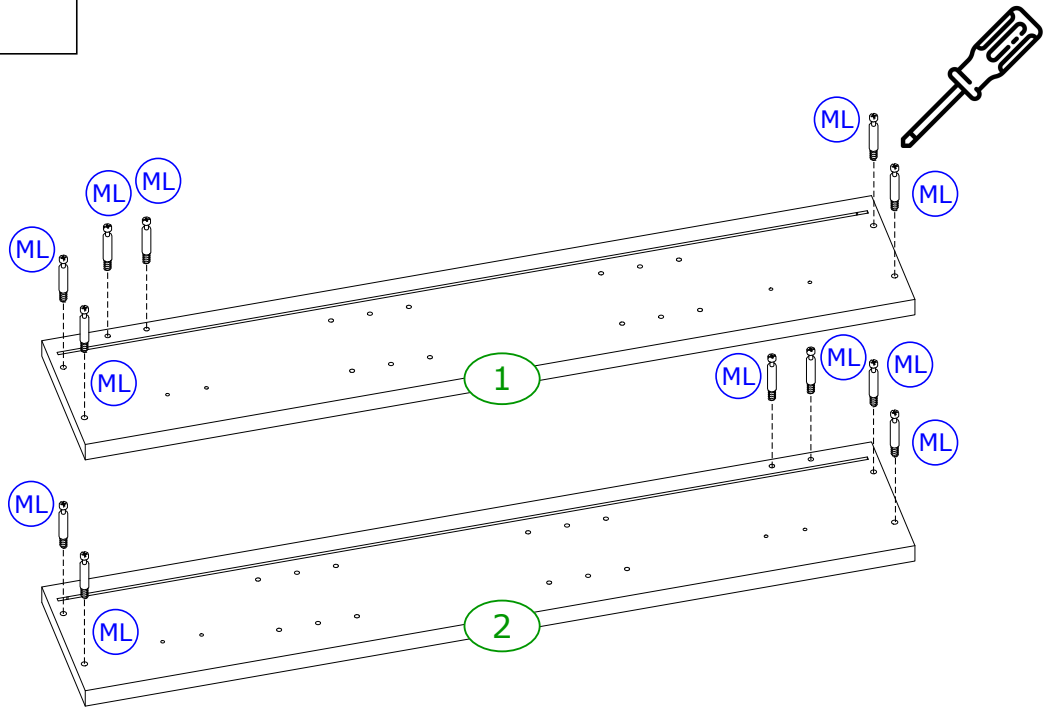


Achtung | Attention | Attenzione | Opgelet | Uwaga | Pozor | Figyelem | Atenție | Dikkat | Внимание



ML

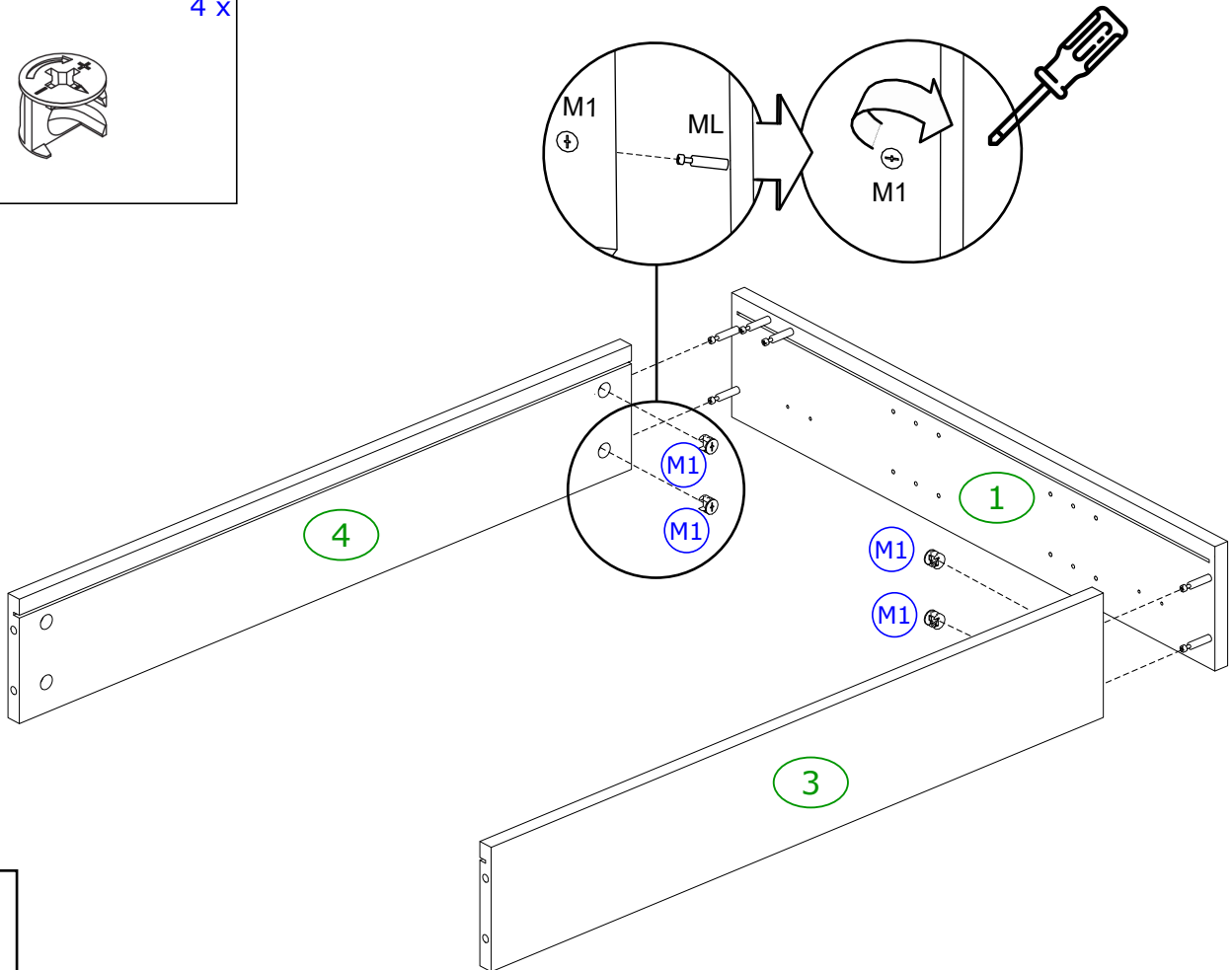
12 x



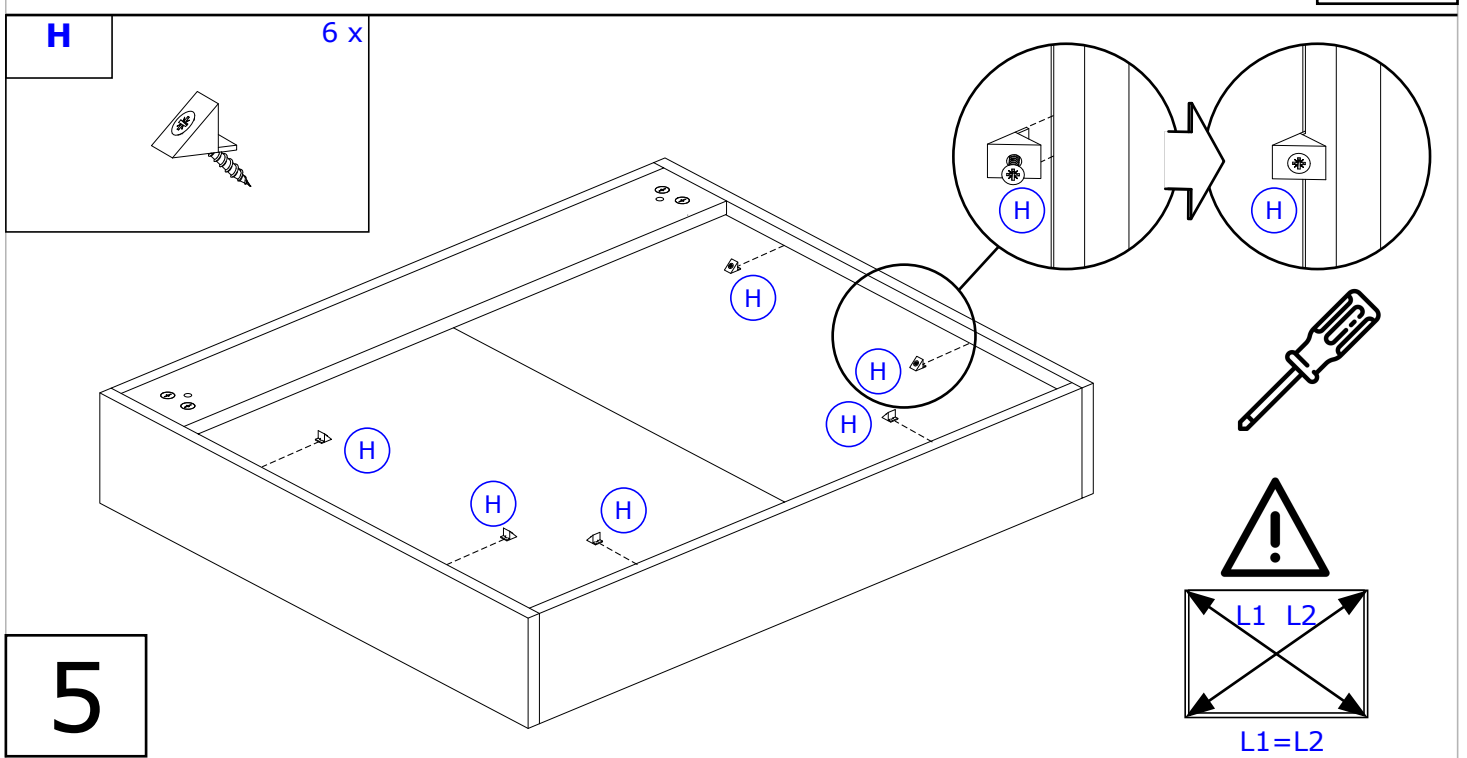
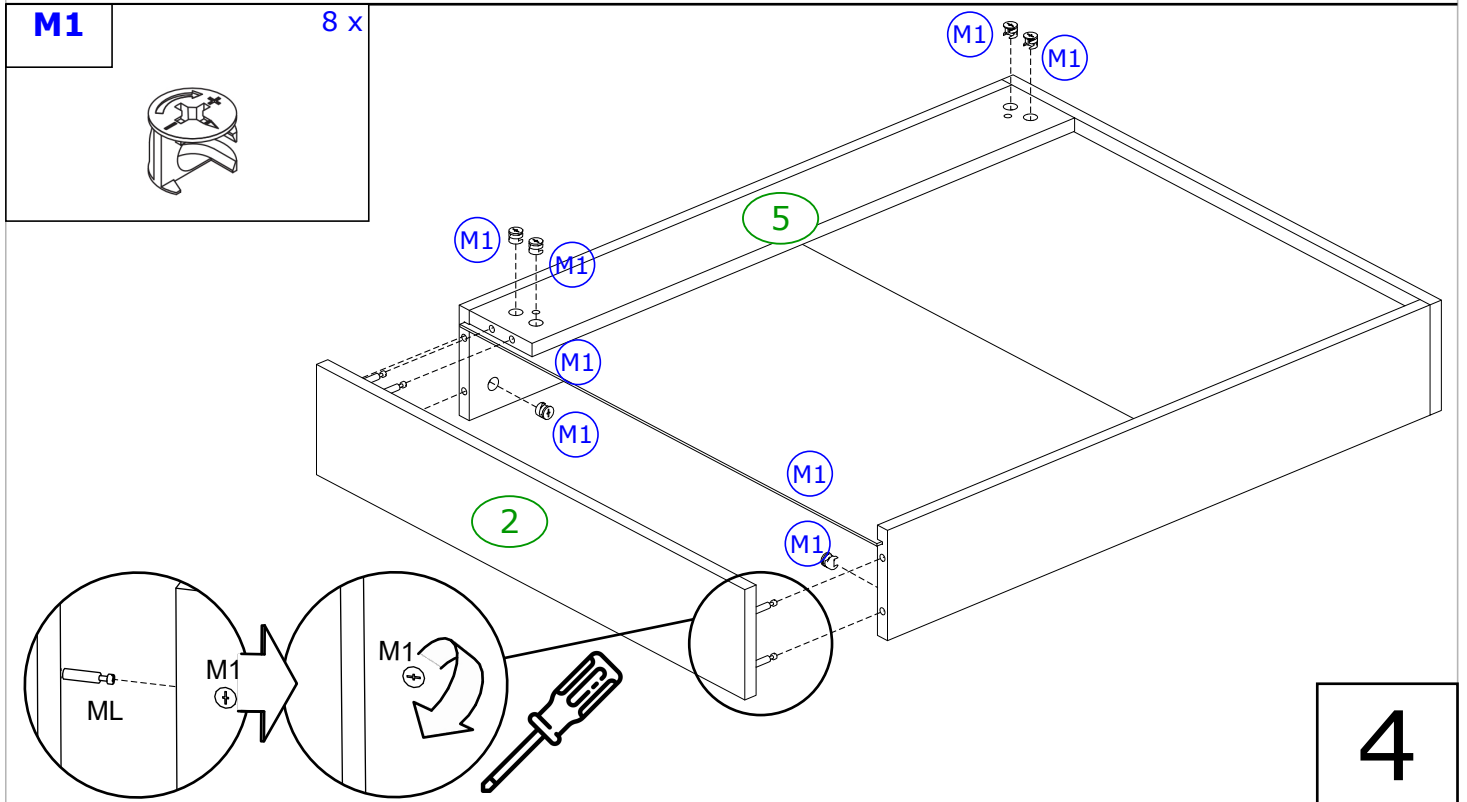
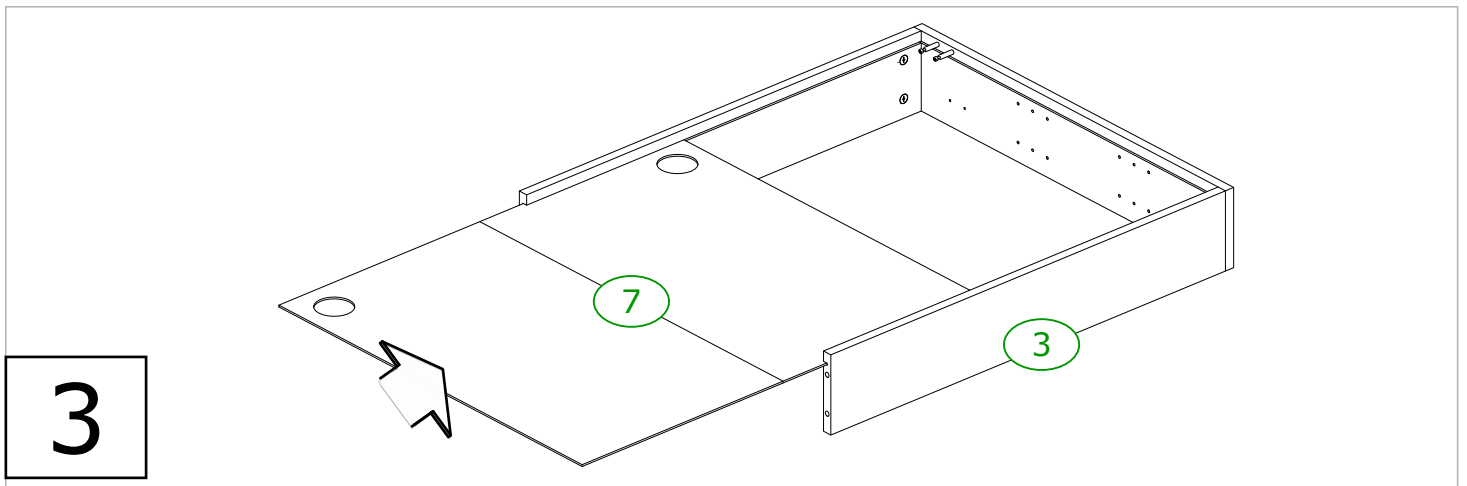
1

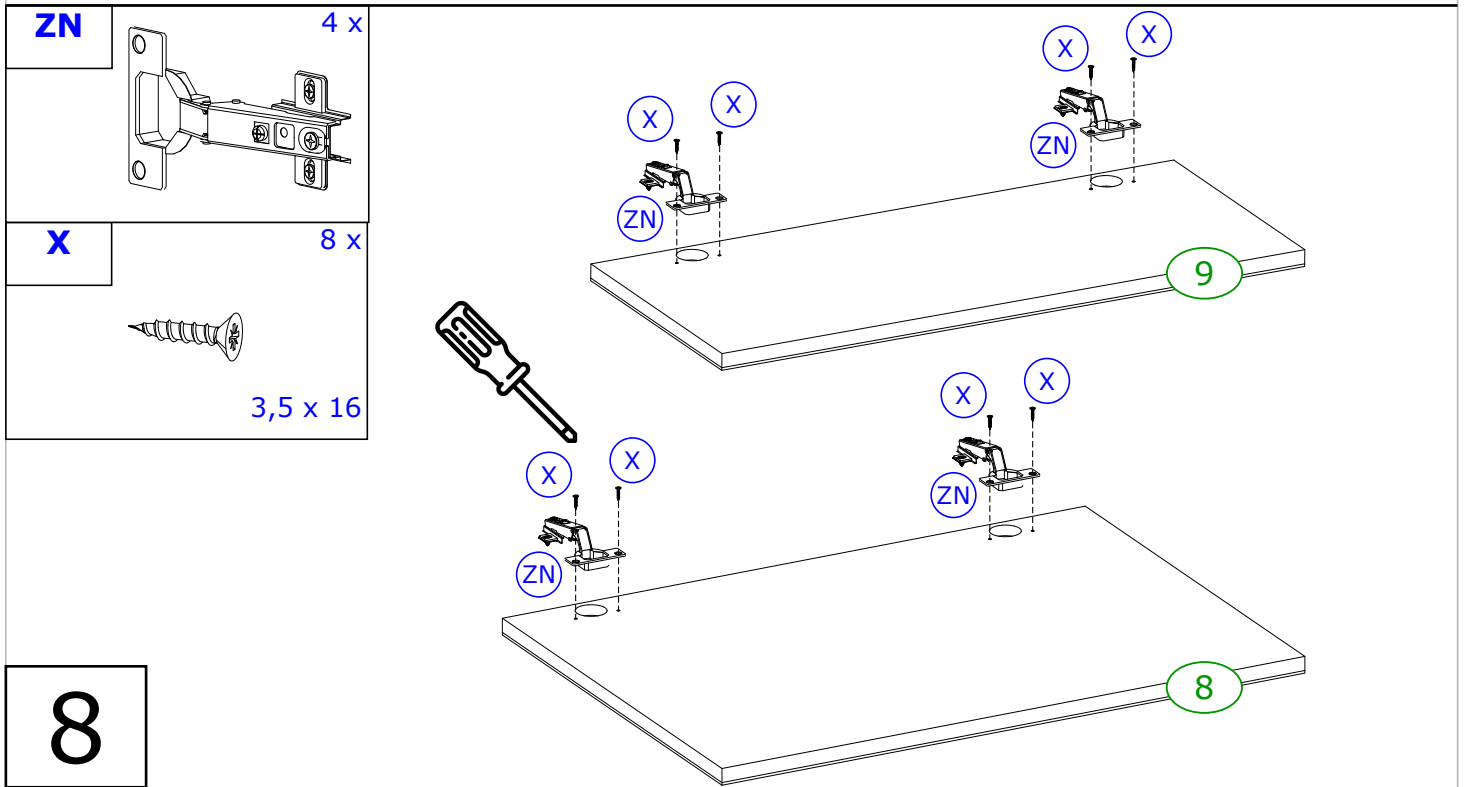
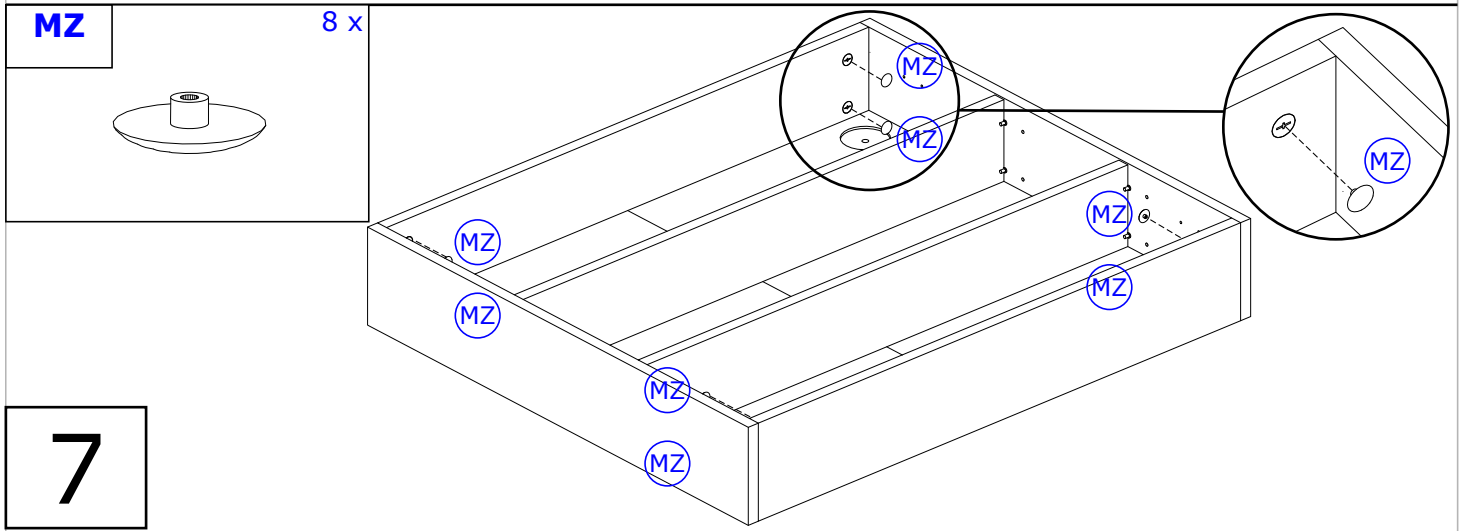
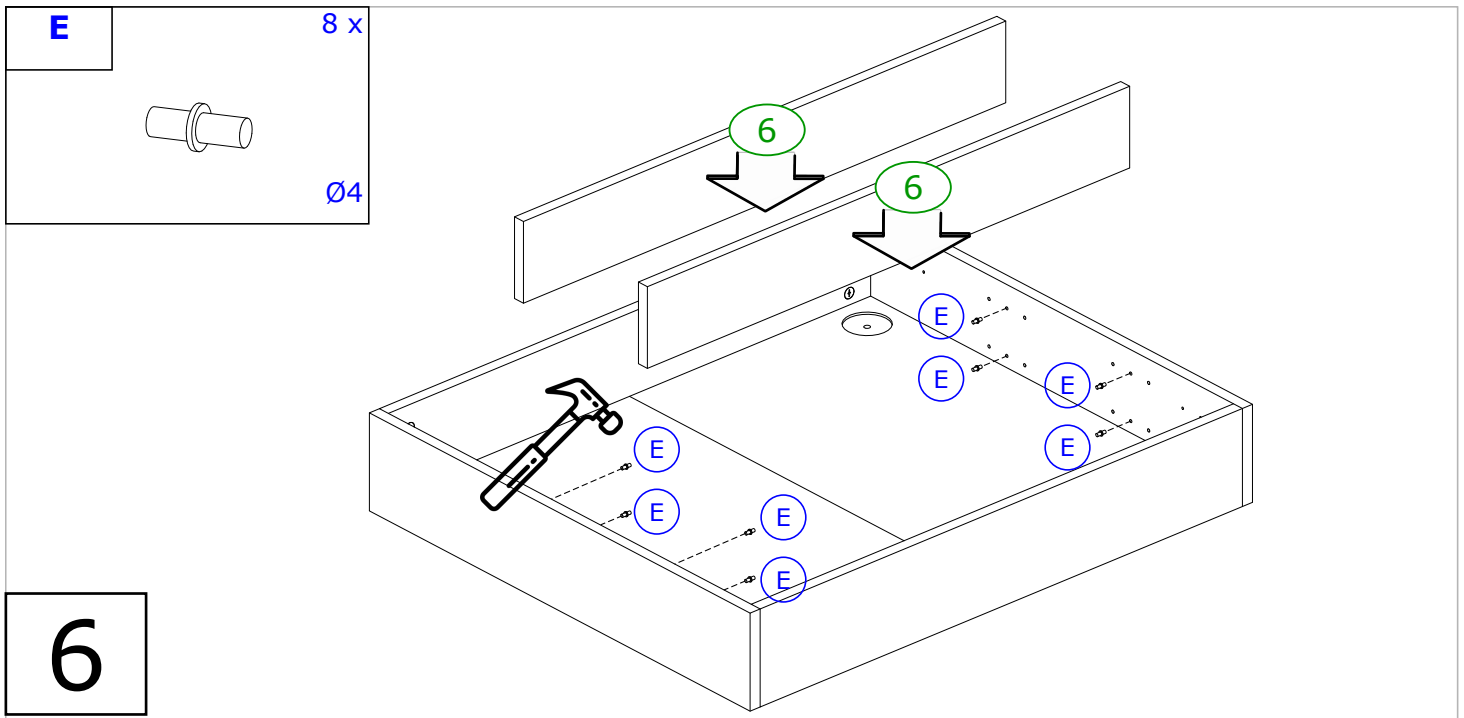
M1

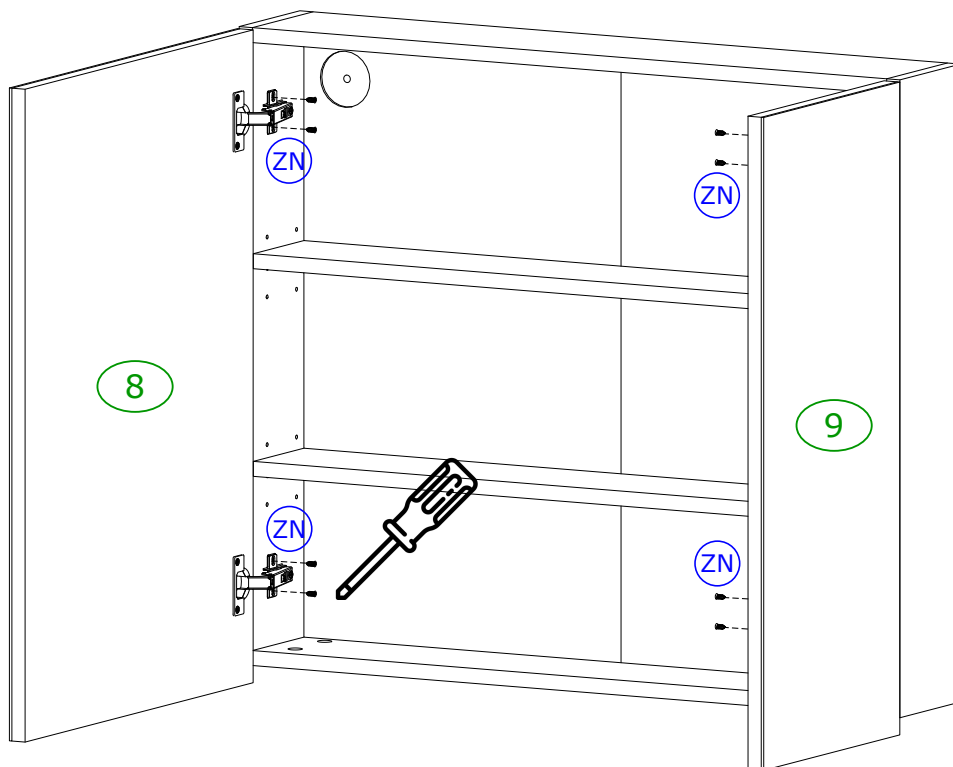
4 x



2





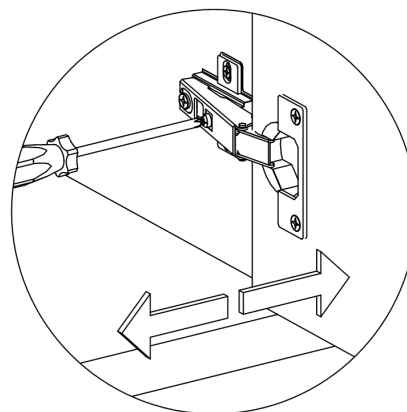
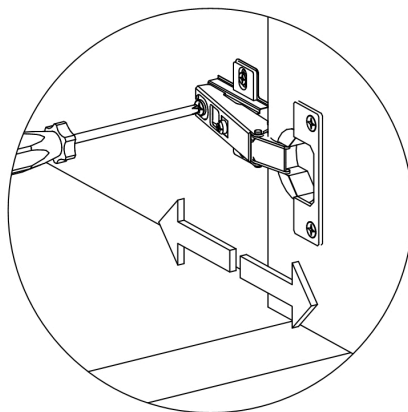
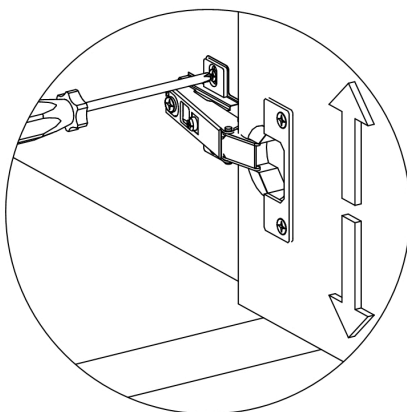


9

Achtung | Attention | Attenzione | Opgelet | Uwaga | Pozor | Figyelem | Atenție | Dikkat | Вниманіе

- D** *Türen einstellen
(Scharniere justieren)*
- NL** *Deuren instellen
(scharnieren afstellen)*
- TR** *Kapıların ayarlanması
(menteşelerin seviye ayarı)*
- FR** *Régler les portes
(ajuster les charnières)*
- CZ** *Vyrovnejte dvířka
(seřidte závěsy)*
- HU** *Állítsa be az ajtókat
(állítsa be a zsanérokat)*

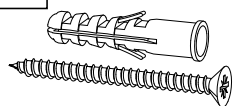
- GB** *Adjusting the doors
(adjusting the hinges)*
- PL** *Nastawić drzwi
(wyrównać zawiasy)*
- RU** *Регулировка дверей
(регулировка шарнира)*
- IT** *Sistemare le porte
(regolare le cerniere)*
- SK** *Nastavenie dverí
(nastavenie závesov)*
- RO** *Reglare ușii
(ajustare balamale)*



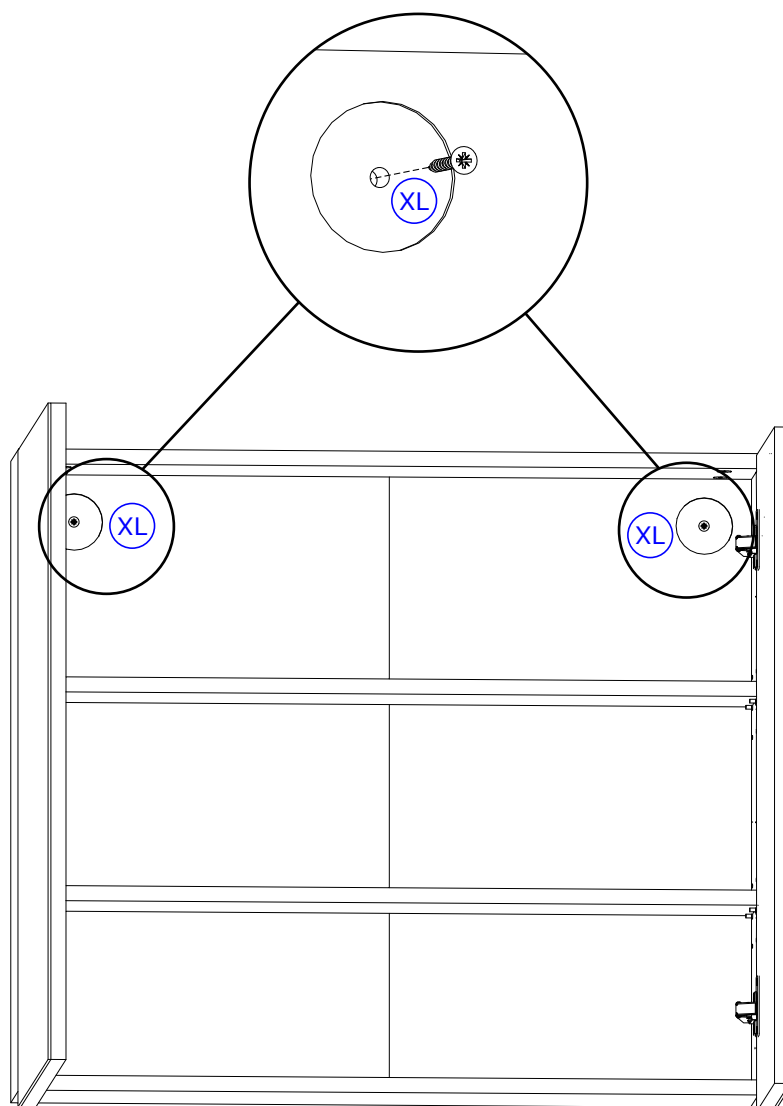
(D)	Wandbefestigung dient als Kippschutz – unbedingt anbringen! Bei einigen Wandtypen kann ein Spezialdübel erforderlich sein!
(GB)	The wall fastening serves to prevent tipping – be absolutely sure to mount it! For certain wall types, a special dowel may be necessary!
(NL)	Bevestiging aan de muur dient als kantelbescherming – zeker en vast bevestigen! Bij enkele muurtypen is een speciale plug misschien vereist!
(PL)	Mocowanie do ściany jest jednocześnie zabezpieczeniem przed przewróceniem – koniecznie zamontować! Do niektórych rodzajów ścian konieczne mogą być specjalne wkręty!
(TR)	Duvardaki sabitleme, devrilmeye karşı bir emniyet tedbiridir ve mutlaka monte edilmelidir! Bazı duvar tiplerinde bunun için özel bir dübel gerekli olabilir!
(RU)	Обязательно установите крепление на стене во избежание опрокидывания! Для некоторых типов стен может потребоваться специальный дюбель!
(FR)	La fixation murale sert de protection contre le basculement – à installer impérativement ! Pour certains types de murs il faut des chevilles spéciales !
(IT)	Il fissaggio alla parete serve da protezione anti-ribaltamento – attaccarla assolutamente! Per alcune strutture di parete può essere necessario un tassello speciale!
(CZ)	Montáž na stěnu slouží jako ochrana proti převrnutí – bezpodmínečně umístěte! U některých typů stěn může být zapotřebí speciální hmoždinka!
(SK)	Upevnenie na stenu slúži ako ochrana proti prevráteniu – bezpodmienečne použite! Pre niektoré druhy stien môže byť potrebná špeciálna hmoždinka!
(HU)	A termékét a falhoz kel rögzíteni, különben az felborulhat! Egyes faltípusoknál speciális tiplit kell használni!
(RO)	Sistemul de fixare la perete servește ca protecție la răsturnarede montat obligatoriu! Pentru unele tipuri de pereți este posibil să fie necesar un diblu special!

XL

2 x



8 x 60



10