

tescoma®

President

Food dehydrator

Sušička potravin

Essiccatore

Deshidratador de alimentos

Desidratador de alimentos

Dörrautomat

Déshydrateur alimentaire

Suszarka do żywności

Sušička potravin

Élelmiszerszáritó

Сушилка для продуктов

Art.: 909080



en Instructions for use

SAFETY INSTRUCTIONS

To prevent damage to the appliance, please read this manual carefully before use.

THE APPLIANCE MUST BE PLACED ON A SURFACE RESISTANT TO HEAT DURING USE: E.G. CERAMIC TILES, THICK WOODEN DESK, ETC.

Do not operate the appliance for more than 48 hours at a time. Switch off the appliance after the end of the dehydrating process, disconnect it from the grid and leave to cool down.

The appliance is not intended for commercial use. Use only for domestic purposes.

Improper use of the appliance can cause damage to the equipment or personal injury.

Use the appliance only for dehydrating food and always follow the guidelines contained in the Instructions for use.

Do not allow children to use the appliance unattended; children may not play with the appliance.

Never cover the appliance during use.

Unplug the appliance when it is not in use.

Unplug the appliance from power supply before each cleaning.

Never yank the power cord to disconnect it from the electrical outlet; instead hold the plug and pull to disconnect it.

Keep the power base away from water. Do not switch on the appliance if its surfaces are wet.

Do not use the appliance with a damaged power cord or plug; in case of any failure, contact a TESCOMA service centre; for a list of these, go to www.tescoma.com.

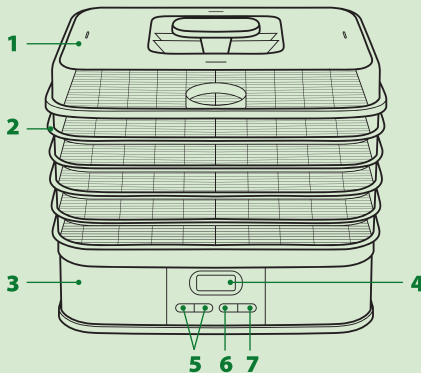
Technical parameters

Power input: 250 W

Voltage: 220–240 V / 50–60 Hz

Legend

1. Lid
2. 5 trays
3. Base
4. Display
5. Setting dehydration temperature and time
6. Temperature/time
7. Switching on/off



Before first use

Remove the lid and the trays from the base, wash them under running water and dry. Place the dehydrator onto a flat surface resistant to heat such as ceramic tiles, strong wooden desk, etc. Connect the power plug to a 230 V socket.

Preparing food for dehydration

Divide cleaned fruit, vegetables, mushrooms, meat, etc. or cut them into thin but sufficiently large slices ensuring that they do not fall through the openings in the trays as food tends to shrink significantly in the dehydration process; see chapter **Dehydration tips and hints** below.

Spreading food onto the trays

Place divided food onto the trays so that the pieces do not overlap and the central opening is always left free. Place the trays with food onto the base and set the lid on. For a perfect circulation of hot air, always use the dehydrator with all 5 trays on, even if some trays remain empty!

Switching on the dehydrator

Press **⏻**, the dehydrator will start air heating and ventilation. The pre-set dehydration time of **12:00 hours** and the pre-set dehydration temperature of **70 °C** will alternately appear on the display.

Selecting dehydration temperature and time

Selection of the optimum dehydration temperature and time should reflect the kind of food to be dehydrated, its ripeness, quantity and size of the pieces. In general, the more water the food contains and the larger the pieces of fruit, the higher temperature and longer time will be needed for dehydration; see chapter **Dehydration tips and hints** below.

Temperature setting

Press **°C/TIME** and the pre-set dehydration temperature of **70 °C** will be displayed, flashing. By repeatedly pressing **-/+**, set the dehydration temperature in 5 steps **from 40 to 70 °C**.

Time setting

Press the **°C/TIME** button and the pre-set dehydration time of **12:00 hours** will be displayed, flashing. By repeatedly pressing **-/+**, set the dehydration time in 1 hour steps **from 1 to 48 hours**.

Dehydration

Press **°C/TIME** and the dehydrator will dehydrate at the set temperature; it will switch off automatically after the set time has elapsed. If the food on the lower trays becomes dry faster than that on the upper trays, interrupt the dehydration process, leave the trays to cool down, rearrange them and continue dehydrating.

Changing temperature and time during the dehydration process

Press **°C/TIME** and change the temperature and time setting by repeatedly pressing **-/+** during the dehydration process. Then press **°C/TIME** and the dehydrator will dehydrate the food at the newly set temperature and time; it will switch off automatically after the set time has elapsed.

Ending dehydration

If the food is dehydrated before the set time elapses, press the button **⏻** and the dehydrator will switch off.

Cleaning

Unplug the appliance from power supply before each cleaning. Clean the lid and the trays under running water with a little detergent and leave to dry; the lid and the trays are dishwasher safe. If needed, clean the base using a moist cloth; wipe the top using a moist cloth with a little detergent and then thoroughly dry using a paper towel. Do not wash the base under running water or in dishwasher!

Dehydration tips and hints

Dehydration using heated air is an efficient method of preserving food. Dehydrated food preserves a high vitamin content and precious nutritional substances, and has a significantly longer shelf life. Most kinds of fruit, vegetables, herbs and forest mushrooms can be dehydrated, and also some kinds of meat. Always dehydrate only ripe fruit, vegetables and mushrooms; remove any soft and flawed parts.

Apples

Remove cores from unpeeled apples and cut them to 2 to 3 mm slices. Usual recommended temperature 60 to 70 °C, dehydration time 7 to 8 hours.

Plums

Halve plums, stone them and place into the trays with the skins facing downwards. Usual recommended temperature 50 to 70 °C, dehydration time 10 to 12 hours.

Useful hint: For the most distinct taste, fragrance and appearance of dried fruit, we recommend placing the fruit into fruit juice for 2 hours after dividing it (the juice depending on the kind of food; for example, apples should be soaked in apple juice). Leave the pieces of fruit to drip dry before placing them into the dehydrator.

Herbs

Dehydrate herbs together with their stems; dehydrate small herbs such as elderberry blossoms etc. on the trays lined with baking paper with an opening cut in the centre. Usual recommended temperature 40 to 50 °C, dehydration time 2 to 6 hours.

Tomatoes

Remove stems from tomatoes and cut them into approx. 4 mm thick circles; cut cherry tomatoes into halves and dehydrate them with the skins facing downwards. Usual recommended temperature 60 to 70 °C, dehydration time 8 to 10 hours.

Chili peppers

Dehydrate small peppers whole, larger peppers should be cleaned and cut into approx. 2 mm thick slices; if needed, line the trays with baking paper with an opening cut in the centre. Usual recommended temperature 70 °C, dehydration time 7 to 8 hours.

Garlic

Cut peeled cloves into thin circles and dehydrate them on trays lined with baking paper with an opening cut in the centre. Usual recommended temperature 50 °C, dehydration time 6 to 16 hours.

Forest mushrooms

Cut large mushrooms into slices, small mushrooms should be dehydrated whole. Usual recommended temperature 50 °C, dehydration time 4 to 7 hours.

Meat (jerky)

Lean red meat, e.g. beef leg or fillet of pork, should be left to set in the freezer for approx. 2 hours. Then cut it into approx. 2 mm thick slices and marinate these before dehydrating them. Usual recommended temperature 70 °C, dehydration time 4 to 7 hours.



CS Návod k použití

BEZPEČNOSTNÍ POKYNY

Aby nedošlo k poškození přístroje, před použitím si pozorně přečtěte tento návod.

PŘÍSTROJ MUSÍ BÝT BĚHEM POUŽITÍ UMÍSTĚN NA PLOŠE Z TEPELNĚ ODOLNÉHO MATERIÁLU: NAPŘ. KERAMICKÉ DLAŽDICE, SILNÁ DŘEVĚNÁ DESKA APOD.

Nenechávejte přístroj v provozu déle než 48 hodin. Po ukončení sušení přístroj vypněte, odpojte od přívodu elektrické energie a nechte vychladnout.

Přístroj není určen pro komerční využití, používejte pouze pro domácí účely.

Nesprávné použití přístroje může způsobit jeho poškození a přivodit úraz.

Přístroj používejte pouze k sušení potravin a vždy postupujte podle pokynů uvedených v Návodu k použití.

Nenechávejte děti používat přístroj bez dozoru, děti si nesmějí s přístrojem hrát.

Přístroj během použití nikdy nezakrývejte.

Pokud přístroj nepoužíváte, odpojte jej od přívodu elektrické energie.

Přístroj odpojte od přívodu elektrické energie před každým čištěním.

Odpojíte-li kabel ze zásuvky, netahejte za něj, ale uchopte zástrčku a vytáhněte ji ze sítě.

Chraňte napájecí základnu před působením vody. Nezapínejte přístroj, pokud jsou povrchy základny mokré.

Nepoužívejte přístroj s poškozeným elektrickým kabelem nebo zástrčkou, v případě jakékoliv poruchy se obraťte na servisní středisko TESCOMA, kontakt na www.tescoma.cz.

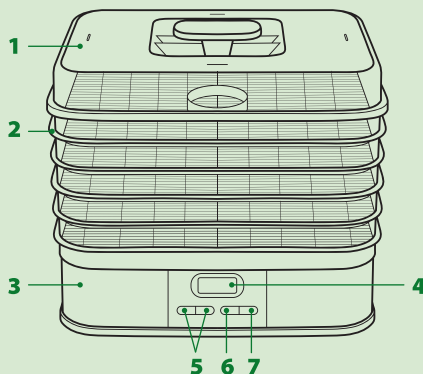
Technické parametry

Příkon: 250 W

Napájení: 220–240 V / 50–60 Hz

Popis

1. Poklop
2. 5 sušících roštů
3. Základna
4. Displej
5. Nastavení teploty a času sušení
6. Teplota/čas
7. Zapnutí/vypnutí



Před prvním použitím

Poklop a sušící rošty sejměte ze základny, umyjte je pod tekoucí vodou a osušte. Sušičku umístěte na rovnou plochu z tepelně odolného materiálu, např. keramické dlaždice, silnou dřevěnou desku stolu apod. Zástrčku elektrického kabelu zasuňte do zásuvky 230 V.

Příprava potravin k sušení

Očištěné ovoce, zeleninu, houby, maso apod. naporčujte nebo nakrájejte na tenké, ale dostatečně velké plátky, aby při sušení, během kterého se potraviny výrazně smrští, nepropadly otvory v roštích, viz kapitola **Rady a tipy pro sušení** níže.

Rozmístění potravin na rošty

Naporčované potraviny vložte na rošty tak, aby se vzájemně nepřekrývaly a středový otvor byl vždy volný. Naplněné rošty umístěte na základnu a nasadte poklop. Pro dokonalou cirkulaci horkého vzduchu používejte sušičku vždy se všemi 5 nasazenými rošty, a to i v případě, že některé rošty zůstanou prázdné!

Zapnutí sušičky

Stiskněte , sušička spustí ohřev a ventilaci vzduchu. Na displeji se bude střídavě zobrazovat přednastavený čas sušení **12:00 hodin** a přednastavená teplota sušení **70 °C**.

Volba teploty a času sušení

Volba optimální teploty a času sušení se liší podle jednotlivých druhů potravin, stupně zralosti, množství a velikosti sušených porcí. Obecně platí, že čím více vody potraviny obsahují a čím větší jsou jejich porce, tím vyšší teplota a delší čas bude potřeba k jejich usušení, viz kapitola **Rady a tipy pro sušení** níže.

Nastavení teploty

Stiskněte **°C/TIME** a přednastavená teplota sušení **70 °C** se začne zobrazovat přerušovaně. Opakovaným stisknutím **-/+** nastavte v krocích po 5 stupních teplotu sušení **od 40 do 70 °C**.

Nastavení času

Stiskněte tlačítko **°C/TIME** a přednastavený čas sušení **12:00 hodin** se začne zobrazovat přerušovaně. Opakovaným stisknutím **-/+** nastavte v krocích po hodině dobu sušení **od 1 do 48 hodin**.

Sušení

Stiskněte **°C/TIME** a sušička bude potraviny sušit při nastavené teplotě, po uplynutí nastaveného času se sušička automaticky vypne. V případě, že potraviny sušené na níže položených rostech schnou rychleji, než potraviny na výše umístěných rostech, sušení přerušete, rošty nechte vychladnout, přeskládejte je a pokračujte v sušení.

Změna teploty a času v průběhu sušení

Stiskněte **°C/TIME** a nastavení teploty nebo času v průběhu sušení upravte opakovaným stisknutím **-/+**. Poté stiskněte **°C/TIME** a sušička bude potraviny sušit při nově nastavené teplotě a času, po jehož uplynutí se automaticky vypne.

Ukončení sušení

Pokud jsou potraviny usušené před vypršením nastaveného času, stiskněte tlačítko  a sušička se vypne.

Čištění

Přístroj odpojte od přívodu elektrické energie před každým čištěním. Víko a rošty čistíte pod tekoucí vodou s malým množstvím saponátu a nechte oschnout, víko a rošty lze mýt v myčce nádobí. Základnu čistíte v případě potřeby vlhkou utěrkou, horní desku vytřete vlhkou utěrkou s malým množstvím saponátu a poté důkladně osušte papírovou utěrkou. Základnu nemyjte pod tekoucí vodou ani v myčce!

Rady a tipy pro sušení

Sušení ohřátým vzduchem je účinnou formou konzervování potravin. Sušené potraviny si uchovají vysoké množství vitamínů a cenných nutričních látek, jejich trvanlivost je několikanásobně vyšší. Sušit lze většinu druhů ovoce, zeleniny a bylinek, lesní houby i některé druhy masa. Sušte vždy pouze zralé plody ovoce a zeleniny včetně hub, měkké a poškozené části odstraňte.

Jablka

Neoloupaná jablka zbavte jádřince a nakrájejte je na plátky o síle 2–3 mm. Obvyklá doporučená teplota 60 až 70 °C a doba sušení 7 až 8 hod.

Švestky

Švestky rozpujte, vypeckujte a umístěte do roštů slupkou dolů. Obvyklá doporučená teplota 50 až 70 °C a doba sušení 10 až 12 hod.

Dobrý tip: Pro dosažení co nejvýraznější chuti, vůně i vzhledu sušeného ovoce jej doporučujeme dát po naporcování na 2 hodiny do ovocné šťávy (dle druhu ovoce, např. jablka ponořte do jablečného džusu). Před vložením do sušičky nechte naporcované ovoce okapat.

Bylinky

Bylinky sušte i se stonky, drobné bylinky, např. květy černého bezu apod. sušte na roštích s vloženým pečicím papírem s vystřihnutým otvorem uprostřed. Obvyklá doporučená teplota 40 až 50 °C a doba sušení 2 až 6 hod.

Rajčata

Rajčata zbavte stopky a nakrájejte na cca 4 mm silná kolečka, cherry rajčata rozkrojte napůl a sušte slupkou dolů. Obvyklá doporučená teplota 60 až 70 °C a doba sušení 8 až 10 hod.

Chilli papričky

Malé pálivé papričky sušte vcelku, větší očistěte a nakrájejte na cca 2 mm silné plátky, v případě potřeby vyložte rošty pečicím papírem s vystřihnutým otvorem uprostřed. Obvyklá doporučená teplota 70 °C a doba sušení 7 až 8 hod.

Česnek

Oloupané stroužky nakrájejte na tenká kolečka a sušte na roštích s vloženým pečicím papírem s vystřihnutým otvorem uprostřed. Obvyklá doporučená teplota 50 °C a doba sušení 6 až 16 hod.

Lesní houby

Větší houby naplátkujte, menší sušte vcelku. Obvyklá doporučená teplota 50 °C a doba sušení 4 až 7 hod.

Maso (jerky)

Libové červené maso, např. hovězí kýtu nebo vepřovou pečení, dejte na cca 2 hodiny ztuhnout do mrazničky. Poté nakrájejte na cca 2 mm silné plátky, které před usušením marinujte. Obvyklá doporučená teplota 70 °C a doba sušení 4 až 7 hodin.



ISTRUZIONI DI SICUREZZA

Per evitare di danneggiare l'elettrodomestico, leggere attentamente questo manuale prima dell'uso.

L'ELETTRODOMESTICO DEVE ESSERE POSIZIONATO SU UNA SUPERFICIE RESISTENTE AL CALORE DURANTE L'USO: ES. PIASTRELLE IN CERAMICA, PIANO DI LAVORO IN LEGNO SPESSE, ECC.

Non utilizzare l'elettrodomestico per più di 48 ore consecutive. Spegnerlo l'apparecchio al termine del processo di essiccazione, scollegarlo dalla rete di alimentazione e lasciarlo raffreddare.

L'apparecchio non è destinato ad attività commerciali. Utilizzare solo per uso domestico.

Un utilizzo improprio dell'apparecchio può danneggiarlo o provocare lesioni.

Utilizzare l'apparecchio esclusivamente per disidratare alimenti e seguire le indicazioni contenute nel Manuale d'uso.

Non consentirne l'utilizzo a bambini incustoditi; l'apparecchio non è un giocattolo.

Non coprire l'apparecchio durante l'uso.

Scollegare l'apparecchio dalla rete di alimentazione quando non utilizzato.

Scollegare dalla rete di alimentazione prima di pulirlo.

Non tirare il cavo di alimentazione per scollegarlo dalla rete elettrica; tirare invece la spina.

Tenere lontano dall'acqua. Non azionare l'apparecchio se la sua superficie è bagnata.

Non utilizzare l'apparecchio se il cavo di alimentazione o la spina sono danneggiati; in caso di guasto, contattare un centro assistenza TESCOMA; per consultare l'elenco, visitare il sito www.tescoma.it.

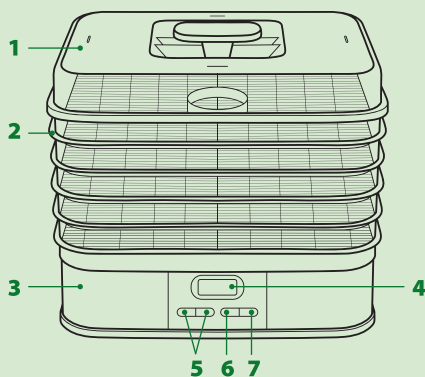
Parametri tecnici

Ingresso alimentazione: 250 W

Voltaggio: 220–240 V / 50–60 Hz

Legenda

1. Coperchio
2. 5 vassoi
3. Base
4. Display
5. Impostare la temperatura e il tempo di essiccazione
6. Temperatura/tempo
7. Accensione/spengimento



Prima del primo utilizzo

Rimuovere il coperchio e i vassoi dalla base, lavarli sotto acqua corrente e asciugare. Posizionare l'essiccatore su una superficie piana e resistente al calore come piastrelle in ceramica o un tavolo di legno robusto, ecc. Collegare alla rete di alimentazione 230 V.

Preparare gli alimenti per l'essiccazione

Dividere o tagliare la frutta, la verdura, i funghi, la carne, ecc. in fette sottili, ma sufficientemente larghe perché i pezzi non cadano nelle griglie, considerando che gli alimenti tendono a restringersi durante il processo di disidratazione; vedere il capitolo **Consigli per l'essiccazione** più avanti.

Distribuire gli alimenti sui vassoi

Posizionare gli alimenti sui vassoi in modo che le fette non si sovrappongano e che l'apertura centrale rimanga sempre libera. Posizionare i vassoi con gli alimenti sulla base e applicare il coperchio. Per un'ottimale circolazione dell'aria, utilizzare sempre l'essiccatore con tutti e 5 i vassoi, anche se alcuni di essi sono vuoti!

Accendere l'essiccatore

Premere , l'essiccatore avvierà la ventilazione e il riscaldamento dell'aria. Il tempo di essiccazione preimpostato di **12:00 ore** e la temperatura preimpostata di **70 °C** si alterneranno sul display.

Impostare la temperatura e il tempo di essiccazione

La scelta della temperatura e del tempo di essiccazione ottimali varia in base al tipo di alimento da essiccare, al livello di maturazione, alla quantità e alla misura delle fette. In generale, più l'alimento contiene acqua e maggiori sono le dimensioni della frutta, maggiori saranno il tempo e la temperatura richiesti per l'essiccazione; vedere il capitolo

Consigli per l'essiccazione qui sotto.

Impostazione della temperatura

Premendo **°C/TIME** apparirà sul display, lampeggiante, la temperatura di essiccazione preimpostata di **70 °C**. Premendo ripetutamente **-/+**, impostare la temperatura di essiccazione in 5 step **da 40 a 70 °C**.

Impostazione del tempo

Premendo **°C/TIME** apparirà sul display, lampeggiante, il tempo di essiccazione preimpostato di **12:00 ore**. Premendo ripetutamente **-/+**, impostare il tempo di essiccazione ad intervalli di 1 ora **da 1 a 48 ore**.

Essiccazione

Premere **°C/TIME** perché l'essiccatore inizi a funzionare alla temperatura impostata; si spegnerà automaticamente allo scadere del tempo impostato. Se gli alimenti sul vassoio più in basso si disidratano più velocemente di quelli sui vassoi superiori, interrompere il processo di essiccazione, lasciar raffreddare i vassoi, risistemarli e continuare ad essiccare.

Cambiare la temperatura e il tempo durante il processo di essiccazione

Premere **°C/TIME** e modificare la temperatura e il tempo premendo ripetutamente **-/+** durante il processo di essiccazione. Quindi premere **°C/TIME** perché l'essiccatore ricominci a funzionare con i nuovi parametri impostati; si spegnerà automaticamente allo scadere del tempo impostato.

Terminare l'essiccazione

Se gli alimenti sono disidratati prima dello scadere del tempo impostato, premere il bottone  e l'essiccatore si spegnerà.

Pulizia

Scollegare l'apparecchio dalla rete di alimentazione prima di pulirlo. Pulire il coperchio e i vassoi sotto acqua corrente con poco detersivo e lasciare asciugare; il coperchio e i vassoi sono lavabili in lavastoviglie. Se necessario, pulire la base utilizzando un panno umido; passare la parte superiore con un panno umido e poco detersivo, e asciugare con cura con della carta assorbente. Non lavare la base sotto acqua corrente né in lavastoviglie!

Consigli per l'essiccazione

L'essiccazione con aria calda è un efficace metodo di conservazione degli alimenti. Gli alimenti disidratati mantengono un alto contenuto vitaminico e preziose sostanze nutritive, e si conservano molto più a lungo. La maggior parte della frutta, verdura, erbe aromatiche e funghi possono essere essiccati, e anche alcuni tipi di carne. Essiccare solo frutta, verdura e funghi maturi; eliminare le parti marce o ammaccate.

Mele

Rimuovere i torsoli delle mele non sbucciate e tagliarle a fette di 2–3 mm. La temperatura consigliata va normalmente dai 60 ai 70 °C, il tempo di essiccazione va dalle 7 alle 8 ore.

Prugne

Tagliarle a metà, eliminare il nocciolo e posizionarle sui vassoi con la buccia rivolta verso il basso. La temperatura consigliata va normalmente dai 50 ai 70 °C, il tempo di essiccazione va dalle 10 alle 12 ore.

Consiglio utile: Perché la frutta disidratata abbia un gusto più deciso e un aspetto migliore, raccomandiamo di lasciarla immersa nel suo stesso succo per 2 ore dopo averla affettata (a seconda del tipo di frutta; per esempio, le mele andrebbero immerse in succo di mela). Lasciar sgocciolare bene i pezzi o le fette prima di posizionarli sull'essiccatore.

Erbe aromatiche

Essiccare le erbe con i loro steli; essiccare le erbe più piccole come le bacche di sambuco ecc. sui vassoi foderati con carta da forno ritagliando un'apertura al centro. La temperatura consigliata va normalmente dai 40 ai 50 °C, il tempo di essiccazione va dalle 2 alle 6 ore.

Pomodori

Rimuovere i piccioli dai pomodori e tagliarli a fette circolari spesse circa 4 mm; i pomodori ciliegini vanno divisi a metà ed essiccati con la buccia rivolta verso il basso. La temperatura consigliata va normalmente dai 60 ai 70 °C, il tempo di essiccazione va dalle 8 alle 10 ore.

Peperoncini

Essiccare i peperoncini piccoli interi, quelli grandi invece vanno puliti e tagliati a fette spesse circa 2 mm; se necessario, foderare i vassoi con carta da forno praticando un'apertura al centro. La temperatura consigliata è normalmente di 70 °C, il tempo di essiccazione va dalle 7 alle 8 ore.

Aglio

Tagliare a rondelle gli spicchi sbucciati ed essicarli sui vassoi foderati di carta da forno dopo aver praticato un'apertura al centro. La temperatura consigliata è normalmente di 50 °C, il tempo di essiccazione va dalle 6 alle 16 ore.

Funghi

Tagliare i funghi grandi a fette; i funghi piccoli vanno essiccati interi. La temperatura consigliata è normalmente di 50 °C, il tempo di essiccazione va dalle 4 alle 7 ore.

Carne (strisce)

La carne rossa magra, es. stinco di manzo o filetto di maiale, va lasciata in freezer per circa 2 ore. Quindi va tagliata a fette spesse circa 2 mm e marinata prima dell'essiccazione. La temperatura consigliata è normalmente di 70 °C, il tempo di essiccazione va dalle 4 alle 7 ore.



es Manual de uso

INSTRUCCIONES DE SEGURIDAD

Para prevenir daños en el aparato, por favor leer este manual cuidadosamente antes de utilizarlo.

EL APARATO DEBE COLOCARSE SOBRE UNA SUPERFICIE RESISTENTE AL CALOR DURANTE SU USO: P.EJ. AZULEJOS DE CERAMICA, MESA DE MADERA GRUESA, ETC.

No utilizar el aparato durante más de 48 horas seguidas. Apagar el aparato una vez terminado el proceso de deshidratación, desconectarlo de la red eléctrica y dejar enfriar.

El aparato no está diseñado para uso comercial. Utilizar solo para uso doméstico.

Un uso inapropiado del aparato puede causar daños al equipo o lesiones personales.

Utilizar el aparato solo para deshidratar alimentos y siempre seguir las pautas del Manual de uso.

No permitir el uso del aparato a los niños sin supervisión; los niños no pueden jugar con el aparato.

No cubrir nunca el aparato durante su uso.

Desconectar el aparato cuando no esté en uso.

Desconectar el aparato del suministro eléctrico antes de cada limpieza.

No tirar nunca del cable de alimentación para desconectarlo de la toma de corriente; en su lugar coger el enchufe y tirar para desconectar.

Mantener la base eléctrica fuera del agua. No encender el aparato si su superficie está húmeda.

No utilizar el aparato con daños en el cable de corriente o en el enchufe; en caso de fallo, contactar con un servicio técnico TESCOMA; para obtener una lista, dirigirse a www.tescoma.es.

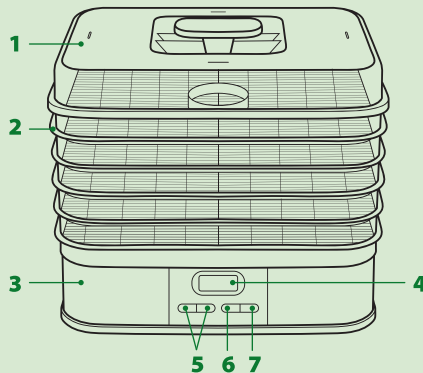
Parámetros técnicos

Potencia de entrada: 250 W

Voltaje: 220–240 V / 50–60 Hz

Descripción

1. Tapa
2. 5 bandejas
3. Base
4. Pantalla
5. Ajuste de temperatura y tiempo de deshidratación
6. Temperatura/tiempo
7. Encendido/apagado



Antes del primer uso

Retirar la tapa y las bandejas de la base, lavarlas bajo el grifo de agua corriente y secar. Colocar el deshidratador sobre una superficie plana resistente al calor como azulejos de cerámica, mesa de madera robusta, etc. Conectar el enchufe a una toma de corriente de 230 V.

Preparación de alimentos para deshidratar

Partir la fruta limpia, verduras, setas, carne, etc. o cortarla en rodajas finas pero lo suficientemente largas asegurándose de que no caigan a través de las aberturas de las bandejas ya que los alimentos tienden a encoger significativamente durante el proceso de deshidratación; ver el apartado **Trucos y consejos de deshidratación** a continuación.

Repartir los alimentos sobre las bandejas

Colocar los alimentos cortados sobre las bandejas de forma que las piezas no se solapen y la abertura central siempre quede libre. Colocar las bandejas con los alimentos sobre la base y poner la tapa. ¡Para una perfecta circulación del aire caliente, utilizar siempre el deshidratador con las 5 bandejas puestas, incluso si algunas bandejas permanecen vacías!

Encender el deshidratador

Presionar , el deshidratador comenzará a calentar y ventilar. El tiempo de deshidratación preestablecido de **12:00 horas** y la temperatura de deshidratación preestablecida de **70 °C** aparecerá de forma alternativa en la pantalla.

Selección de temperatura de deshidratación y tiempo

La selección de la temperatura de deshidratación y tiempo óptimo debe reflejar el tipo de alimento a deshidratar, su madurez, cantidad y tamaño de las piezas. En general, cuanto más cantidad de agua contengan los alimentos y más grandes sean las piezas de fruta, mayor será la temperatura y más tiempo necesitará para la deshidratación; ver el apartado **Trucos y consejos de deshidratación** a continuación.

Ajuste de temperatura

Presionar **°C/TIME** y la temperatura preestablecida de deshidratación de **70 °C** se mostrará, intermitente. Presionar repetidamente **-/+**, seleccionar la temperatura de deshidratación en 5 pasos **de 40 a 70 °C**.

Ajuste de tiempo

Presionar el botón **°C/TIME** y el tiempo preestablecida de deshidratación de **12:00 horas** se mostrará, intermitente. Presionar repetidamente **-/+**, seleccionar el tiempo de deshidratación en pasos de 1 hora **de 1 a 48 horas**.

Deshidratación

Presionar **°C/TIME** y el deshidratador deshidratará a la temperatura establecida; se apagará automáticamente después de alcanzar el tiempo establecido. Si los alimentos de la bandeja más baja se deshidratan más rápido que los de las bandejas superiores, interrumpir el proceso de deshidratación, dejar enfriar las bandejas, reorganizarlas y continuar deshidratando.

Cambiar la temperatura y el tiempo durante el proceso de deshidratación

Presionar **°C/TIME** y cambiar la temperatura y el tiempo establecido presionando repetidamente **-/+** durante el proceso de deshidratación. Después presionar **°C/TIME** y el deshidratador deshidratará los alimentos a la nueva temperatura y tiempo establecidos; se apagará automáticamente después de alcanzar el tiempo establecido.

Finalizar deshidratación

Si los alimentos se han deshidratado antes del tiempo establecido, presionar el botón  y el deshidratador se apagará.

Limpieza

Desconectar el aparato del suministro eléctrico antes de cada limpieza. Limpiar la tapa y las bandejas bajo el grifo de agua corriente con un poco de detergente y dejar secar; la tapa y las bandejas son aptas para lavavajillas. Si es necesario, limpiar la base utilizando un paño húmedo; limpiar la superficie con un paño húmedo con un poco de detergente y después secar completamente utilizando papel de cocina. ¡No lavar bajo el grifo de agua corriente ni en el lavavajillas!

Trucos y consejos de deshidratación

La deshidratación utilizando aire caliente es un método eficiente de conservación del alimento. Los alimentos deshidratados conservan un alto contenido en vitaminas y preciadas sustancias nutricionales, y tienen una vida útil significativamente más larga. La mayoría de tipos de fruta, verduras, hierbas y setas se pueden deshidratar, y también algunos tipos de carne. Deshidratar siempre solo frutas, verduras y setas maduras; retirar cualquier parte blanda e imperfecta.

Manzanas

Retirar los corazones de las manzanas sin pelar y cortarlas en rodajas de 2 a 3 mm. Temperatura usual recomendada de 60 a 70 °C, tiempo de deshidratación de 7 a 8 horas.

Ciruelas

Cortar las ciruelas en mitades, retirar los huesos y colocar en las bandejas con la piel hacia abajo. Temperatura usual recomendada de 50 a 70 °C, tiempo de deshidratación de 10 a 12 horas.

Consejo útil: Para obtener el sabor, la fragancia y apariencia más distintiva de la fruta deshidratada, recomendamos colocar la fruta en zumo de fruta unas 2 horas después de cortarla (dependiendo del tipo de alimento, por ejemplo, las manzanas deberían remojar en zumo de manzana). Dejar las piezas de fruta escurrir antes de colocarlas en el deshidratador.

Hierbas

Deshidratar las hierbas con sus tallos; deshidratar hierbas pequeñas como las flores de saúco, etc. en las bandejas forradas con papel de hornear con un corte en el centro. Temperatura usual recomendada de 40 a 50 °C, tiempo de deshidratación de 2 a 6 horas.

Tomates

Retirar los tallos de los tomates y cortarlos en círculos de aproximadamente 4 mm de grosor; cortar los tomates cherry en mitades y deshidratar con la piel hacia abajo. Temperatura usual recomendada de 60 a 70 °C, tiempo de deshidratación de 8 a 10 horas.

Guindilla

Deshidratar guindillas pequeñas enteras, las guindillas grandes deben limpiarse y cortar en rodajas de aproximadamente 2 mm de grosor; si es necesario, forrar las bandejas con papel de hornear con un corte en el centro. Temperatura usual recomendada 70 °C, tiempo de deshidratación de 7 a 8 horas.

Ajo

Cortar los dientes de ajo pelados en círculos finos y deshidratar en las bandejas forradas con papel de hornear con un corte en el centro. Temperatura usual recomendada 50 °C, tiempo de deshidratación de 6 a 16 horas.

Setas

Cortar las setas grandes en rodajas, las setas pequeñas deben deshidratarse enteras. Temperatura usual recomendada 50 °C, tiempo de deshidratación de 4 a 7 horas.

Carne (jerky)

Carne magra roja, p.ej. pierna de vacuno o filete de cerdo, deben dejarse en el congelador aproximadamente 2 horas. Después cortar en rodajas de aproximadamente 2 mm de grosor y marinar antes de deshidratar. Temperatura usual recomendada 70 °C, tiempo de deshidratación de 4 a 7 horas.



INSTRUÇÕES DE SEGURANÇA

Para evitar danos no aparelho, leia este manual cuidadosamente antes de usar.

O APARELHO DEVE SER COLOCADO NUMA SUPERFÍCIE RESISTENTE AO CALOR DURANTE O USO: POR EXEMPLO AZULEJOS DE CERÂMICA, MESA DE MADEIRA, ETC.

O aparelho não deve funcionar por mais de 48 horas seguidas. Desligar o aparelho após terminar o processo de desidratação, desligar da corrente e deixar arrefecer.

O aparelho não se destina a uso comercial. Utilizar apenas para uso doméstico.

O uso inadequado do aparelho pode causar danos ao equipamento ou ferimentos pessoais.

Utilizar o aparelho apenas para desidratar alimentos e seguir sempre as Manual de instruções.

Não permitir que crianças usem o aparelho sem vigilância. As crianças não podem brincar com o aparelho.

Nunca cobrir o aparelho durante o uso.

Desligar o aparelho da corrente quando não estiver a ser utilizado.

Desligar o aparelho da corrente antes de cada limpeza.

Nunca puxar o cabo de alimentação para o desligar da tomada elétrica. Segurar a ficha e puxar para desligar.

Manter a base elétrica longe da água. Não ligar o aparelho se a superfície estiver molhada.

Não usar o aparelho com um cabo ou tomada danificados. Em caso de avaria, entre em contacto com um centro de serviço TESCOMA. Para obter uma lista de contactos, consulte www.tescoma.pt.

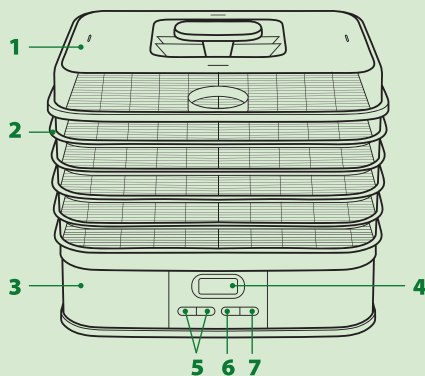
Parâmetros técnicos

Entrada de energia: 250 W

Voltagem: 220–240 V / 50–60 Hz

Legenda

1. Tapa
2. 5 tabuleiros
3. Base
4. Visor
5. Definir a temperatura e o tempo de desidratação
6. Temperatura/tempo
7. Ligar on/off



Antes da primeira utilização

Retirar a tampa e os tabuleiros da base, lavar em água corrente e secar. Colocar o dessecador numa superfície plana resistente ao calor, como azulejos, mesa de madeira, etc. Ligar a ficha de energia a uma tomada de 230 V.


Preparar alimentos para desidratação

Dividir as frutas, legumes, cogumelos, carne, etc. limpos ou cortar em fatias finas, mas suficientemente grandes, para que não caiam pelas aberturas dos tabuleiros, pois os alimentos tendem a encolher significativamente no processo de desidratação. Ver capítulo **Conselhos e sugestões de desidratação** abaixo.

Distribuir os alimentos nos tabuleiros

Colocar os alimentos divididos nos tabuleiros para que as peças não se sobreponham e a abertura central fique sempre livre. Colocar os tabuleiros com os alimentos na base e colocar a tampa. Para uma circulação perfeita de ar quente, usar sempre o desidratador com os 5 tabuleiros, mesmo que alguns estejam vazios!

Ligar o desidratador

Pressionar , o desidratador irá começar o aquecimento e a ventilação. O tempo de desidratação predefinido de **12:00 horas** e a temperatura de desidratação predefinida de **70 °C** aparecerão alternadamente no visor.

Selecionar a temperatura e o tempo de desidratação

A seleção da temperatura e do tempo de desidratação ideais deve refletir o tipo de alimento a ser desidratado, a maturação, a quantidade e o tamanho das peças. Em geral, quanto mais água o alimento tiver e maiores os pedaços de fruta, maior será a temperatura e mais tempo será necessário para a desidratação. Ver o capítulo **Conselhos e sugestões de desidratação** abaixo.

Definir a temperatura

Pressionar °C/TIME e a temperatura de desidratação predefinida de **70 °C** será exibida a piscar. Pressionando repetidamente -/+, ajustar a temperatura de desidratação em 5 passos, **de 40 a 70 °C**.

Definir o tempo

Pressionar o botão °C/TIME e o tempo de desidratação predefinido de **12:00 horas** será exibido a piscar. Pressionando repetidamente -/+, ajustar o tempo de desidratação em 1 hora **de 1 a 48 horas**.

Desidratação

Pressionar °C/TIME e o desidratador vai desidratar na temperatura definida. Irá desligar-se automaticamente depois de decorrido o tempo definido. Se os alimentos nos tabuleiros inferiores secarem mais rápido do que nos tabuleiros superiores, interromper o processo de desidratação, deixar os tabuleiros arrefecerem, reorganizar os alimentos e continuar a desidratar.

Mudança de temperatura e tempo durante o processo de desidratação

Pressionar °C/TIME e alterar a configuração de temperatura e tempo pressionando repetidamente -/+ durante o processo de desidratação. Depois pressionar °C/TIME e o desidratador vai desidratar os alimentos na nova temperatura e tempo definidos. Irá desligar-se automaticamente depois de decorrido o tempo definido.

Terminar a desidratação

Se o alimento estiver desidratado antes do tempo definido, pressionar o botão  e o desidratador irá desligar.

Limpeza

Desligar o aparelho da corrente antes de cada limpeza. Limpar a tampa e os tabuleiros em água corrente com um pouco de detergente e deixar secar. A tampa e os tabuleiros podem ser lavados na máquina de lavar louça. Se necessário, limpar a base com um pano húmido. Limpar a parte superior com um pano húmido com um pouco de detergente e secar de seguida com papel de cozinha. Não lavar a base com água ou na máquina de lavar louça.

Conselhos e sugestões de desidratação

A desidratação com ar aquecido é um método eficiente de conservação de alimentos. Os alimentos desidratados preservam um alto teor de vitaminas e preciosas substâncias nutricionais e têm uma vida útil significativamente mais longa. Vários tipos de frutas, legumes, ervas e cogumelos podem ser desidratados e também alguns tipos de carne. Desidratar sempre apenas frutas maduras, legumes e cogumelos. Remover todas as partes macias e deterioradas.

Maças

Remover os caroços das maçãs com casca e cortar em fatias de 2 a 3 mm. A temperatura recomendada habitual é de 60 a 70 °C e o tempo de desidratação é de 7 a 8 horas.

Ameixas

Cortar as ameixas ao meio, retirar o caroço e colocá-las nos tabuleiros com a casca voltada para baixo. A temperatura recomendada habitual é de 50 a 70 °C e o tempo de desidratação é de 10 a 12 horas.

Conselho útil: Para o sabor, aroma e aparência mais distintos dos frutos secos, recomendamos que os frutos sejam colocados em sumo de fruta por 2 horas depois de terem sido cortados (dependendo do tipo de alimento, por exemplo, as maçãs devem ser embebidas em sumo de maçã). Deixar os pedaços de frutas secarem antes de os colocar no desidratador.

Ervas

Desidratar ervas juntamente com os caules. Desidratar ervas pequenas, como flores de sabugueiro, etc. nos tabuleiros com papel vegetal com um corte no centro. A temperatura recomendada habitual é de 40 a 50 °C e o tempo de desidratação é de 2 a 6 horas.

Tomates

Retirar as hastes dos tomates e cortar em rodelas de aprox. 4 mm de espessura. Cortar os tomates cherry ao meio e desidratá-los com a casca voltada para baixo. A temperatura recomendada habitual é de 60 a 70 °C e o tempo de desidratação é de 8 a 10 horas.

Pimentos

Desidratar os pimentos pequenos inteiros, os pimentos maiores devem ser limpos e cortados em fatias de aprox. 2 mm de espessura. Se necessário, forrar os tabuleiros com papel vegetal, com um corte no centro. A temperatura recomendada habitual é de 70 °C e o tempo de desidratação é de 7 a 8 horas.

Alho

Cortar os dentes de alho descascados em finas rodelas e desidratar nos tabuleiros com papel vegetal com um corte no centro. A temperatura recomendada habitual é de 50 °C e o tempo de desidratação é de 6 a 16 horas.

Cogumelos

Cortar os cogumelos grandes em fatias, os cogumelos pequenos devem ser desidratados inteiros. A temperatura recomendada habitual é de 50 °C e o tempo de desidratação é de 4 a 7 horas.

Carne (jerky, seca)

Carne vermelha magra, por exemplo carne de vaca ou filé de porco, deve deixar no congelador por aprox. 2 horas. Em seguida, cortar em fatias de aprox. 2 mm de espessura e deixar a marinar antes de desidratar. A temperatura recomendada habitual é de 70 °C e o tempo de desidratação é de 4 a 7 horas.



de Gebrauchsanleitung

SICHERHEITSHINWEISE

Lesen Sie die Gebrauchsanleitung vor der Inbetriebnahme sorgfältig durch, um Verletzungen und Schäden zu verhindern.

DAS GERÄT MUSS WÄHREND DES BETRIEBES AUF EINEM HITZEBESTÄNDIGEN UNTERGRUND AUFGESTELLT WERDEN, Z.B. KERAMISCHE FLIESE, STARKES HOLZBRETT USW.

Lassen Sie das Gerät nicht länger als 48 Stunden ununterbrochen laufen. Nach dem Gebrauch das Gerät ausschalten, vom Netz trennen und abkühlen lassen.

Dieses Gerät darf nicht für gewerbliche Zwecke eingesetzt werden, ist nur für den privaten Haushalt konzipiert.

Unsachgemäßer Gebrauch kann zu Beschädigung des Gerätes und zu Verletzungen führen.

Der Dörrautomat ist ausschließlich zum Trocknen von Lebensmitteln vorgesehen, beachten Sie bitte immer die Hinweise in der vorliegenden Gebrauchsanleitung.

Die Kinder dürfen ohne Beaufsichtigung das Gerät nicht verwenden, sie dürfen nicht mit dem Gerät spielen.

Das Gerät darf während des Betriebes nicht abgedeckt werden.

Wenn Sie das Gerät nicht betreiben, ziehen Sie den Netzstecker aus der Netzsteckdose.

Vor dem Reinigen immer den Netzstecker aus der Netzsteckdose ziehen.

Beim Trennen vom Netz nicht am Kabel ziehen, am Netzstecker anfassen und aus der Steckdose ziehen.

Das Basisgerät vor Feuchtigkeit, Tropf- und Spritzwasser schützen. Das Gerät nicht einschalten, wenn die Oberflächen des Basisgeräts feucht sind.

Das Gerät nie verwenden, wenn das Netzkabel oder der Netzstecker beschädigt sind, im Störfall wenden Sie sich bitte an eine Servicestelle TESCOMA, die Kontaktdaten finden Sie auf www.tescoma.de.

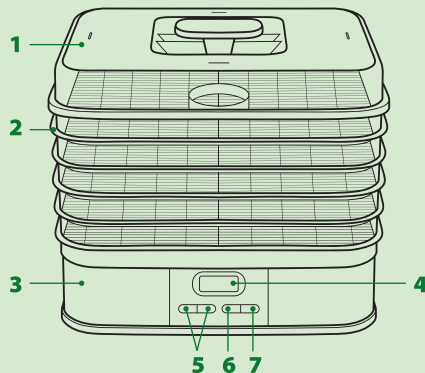
Technische Daten

Leistungsaufnahme: 250 W

Stromversorgung: 220–240 V / 50–60 Hz

Beschreibung

1. Deckel
2. 5 Dörrgitter
3. Basisgerät
4. Display
5. Einstellen von Dörrtemperatur/-zeit
6. Temperatur/Zeit
7. Einschalten/Ausschalten



Vor dem ersten Gebrauch

Den Deckel und die Dörrgitter vom Basisgerät abnehmen, unter fließendem Wasser spülen und abtrocknen. Den Dörrautomat auf einem ebenen hitzebeständigen Untergrund wie z.B. keramische Fliese, starke Tischplatte aus Holz usw. aufstellen. Den Stecker des Netzkabels in eine Steckdose 230 V stecken.

Vorbereitung des Dörrguts

Gewaschenes Obst, Gemüse, Pilze, Fleisch usw. portionieren, bzw. in dünne, jedoch nicht zu kleine Ringe, bzw. Stücke/ Scheiben schneiden. Berücksichtigen Sie beim Kleinschneiden, dass die Lebensmittel beim Dörren erheblich kleiner werden, also zu kleine Stücke durch die Dörrgitter fallen könnten, siehe Kapitel **Tipps und Tricks für's Dörren**.

Befüllen der Dörrgitter

Die Dörrgitter mit dem vorbereiteten Dörrgut befüllen, wobei die einzelnen Stücke nicht übereinander legen sollen und die Öffnung in der Mitte der Dörrgitter frei bleiben soll. Die befüllten Dörrgitter aufeinander auf das Basisgerät stapeln, den Deckel aufsetzen. Damit die heiße Luft perfekt zirkulieren kann, ist der Dörrautomat immer mit allen 5 gestapelten Dörrgittern zu verwenden, auch wenn nicht alle Dörrgitter befüllt sind!

Einschalten des Dörrautomaten

Die Taste  betätigen, der Ventilator geht an und der Dörrautomat beginnt zu heizen. Auf dem Display wird abwechselnd die voreingestellte Dörrzeit **12:00 Stunden** und die voreingestellte Dörrtemperatur **70 °C** angezeigt.

Einstellen von Dörrtemperatur/-zeit

Je nach Sorte und Reifegrad, Menge und Größe des Dörrguts unterscheiden sich die optimale nötige Dörrtemperatur und -zeit. Im Allgemeinen gilt: je mehr Wassergehalt im Dörrgut und je größere Dörrgutmenge, desto höhere Dörrtemperatur und längere Dörrzeit sind nötig, siehe Kapitel **Tipps und Tricks für's Dörren**.

Einstellen von Dörrtemperatur

Die Taste **°C/TIME** betätigen, die voreingestellte Dörrtemperatur **70 °C** blinkt. Die Taste **-/+** wiederholt betätigen, um in 5-°C-Schritten die Dörrtemperatur im Bereich **zwischen 40 und 70 °C** einzustellen.

Einstellen von Dörrzeit

Die Taste **°C/TIME** betätigen, die voreingestellte Dörrzeit **12:00 Stunden** blinkt. Die Taste **-/+** wiederholt betätigen, um in 1-Stunden-Schritten die Dörrzeit im Bereich **zwischen 1 und 48 Stunden** einzustellen.

Dörrvorgang

Die Taste **°C/TIME** betätigen, der Dörrautomat startet den Dörrvorgang bei der eingestellten Dörrtemperatur, wenn die eingestellte Zeit abgelaufen ist, schaltet sich das Gerät automatisch aus. Trocknet das Dörrgut auf den unteren Dörrgittern schneller als das auf den höheren Gittern, ist der Dörrvorgang zu unterbrechen, die Dörrgitter abkühlen zu lassen, umzuschichten, dann wird der Dörrvorgang fortgesetzt.

Einstellungen von Dörrtemperatur/-zeit während des Dörrvorganges ändern

Die Taste **°C/TIME** betätigen, die Taste **-/+** wiederholt betätigen, um die eingestellte Dörrtemperatur/-zeit zu ändern. Die Taste **°C/TIME** betätigen, der Dörrautomat startet den Dörrvorgang bei der neu eingestellten Dörrtemperatur/-zeit, wenn die neu eingestellte Zeit abgelaufen ist, schaltet sich das Gerät automatisch aus.

Dörrvorgang abbrechen

Wenn das Dörrgut schon vor dem Ablauf der eingestellten Dörrzeit fertig gedörrt ist, kann man die Taste  betätigen, den Dörrvorgang abbrechen, den Dörrautomat ausschalten.

Reinigung

Vor dem Reinigen immer den Netzstecker aus der Netzsteckdose ziehen. Den Deckel und die Dörrgitter unter fließendem Wasser mit etwa Spülmittel reinigen, trocknen lassen, der Deckel und die Dörrgitter sind spülmaschinengeeignet. Im Bedarfsfall das Basisgerät mit feuchtem Tuch reinigen, die obere Fläche mit feuchtem Tuch mit etwa Spülmittel wischen, dann gründlich mit einem Küchenpapier abtrocknen. Das Basisgerät weder unter fließendem Wasser, noch im Geschirrspüler spülen.

Tipps und Tricks für's Dörren

Die Trocknung in einem warmen Luftstrom ist eine effiziente Konservierung von Lebensmitteln. In den gedörrten Lebensmitteln bleiben Vitamine, Mineralien und wertvolle Nährstoffe zum großen Teil erhalten, die Haltbarkeit ist mehrfach länger. Zum Dörren sind zahlreiche Obst-/Gemüsesorten, Kräuter, Pilze und einige Fleischsorten geeignet. Zum Dörren verwenden Sie nur reife Früchte und reifes Gemüse, Pilze, das Dörrgut soll frei von Druckstellen, Schadstellen oder Wurmbefall sein, ggf. Schadstellen schneiden Sie heraus.

Äpfel

Äpfel nicht schälen, das Kerngehäuse entfernen, in 2–3 mm dicke Scheiben schneiden. Die übliche empfohlene Dörrrtemperatur beträgt 60 bis 70 °C, die Dörzeit 7 bis 8 Stunden.

Pflaumen

Pflaumen halbieren, entsteinen, mit der Schnittfläche nach oben auf die Dörrgitter legen. Die übliche empfohlene Dörrrtemperatur beträgt 50 bis 70 °C, die Dörzeit 10 bis 12 Stunden.

Guter Tipp: *Um den Geschmack und das Aroma zu verstärken und das Aussehen zu verbessern, ist es zu empfehlen, das kleingeschnittene Dörrgut für 2 Stunden in den Fruchtsaft einzutauchen (je nach Obstsorte, z.B. Äpfel in den Apfelsaft geben). Das Dörrgut vor dem Hineinlegen in den Dörrautomaten abtropfen lassen.*

Kräuter

Die Kräuter als ganze Stängel dörren, kleine Kräuter wie z.B. Holunderblüten usw. auf das Dörrgitter mit einem Backpapier mit einem ausgeschnittenen Öffnung in der Mitte legen. Die übliche empfohlene Dörrrtemperatur beträgt 40 bis 50 °C, die Dörzeit 2 bis 6 Stunden.

Tomaten

Tomaten entstielen, in ca 4 mm dicke Scheiben schneiden, die Kirschtomaten halbieren, mit der Schnittfläche nach oben dörren. Die übliche empfohlene Dörrrtemperatur beträgt 60 bis 70 °C, die Dörzeit 8 bis 10 Stunden.

Chilischoten

Kleine pikante Chilischoten ganz dörren, größere Schoten putzen, in ca 2 mm dicke Scheiben schneiden, ggf. auf die Dörrgitter mit einem Backpapier mit einem ausgeschnittenen Öffnung in der Mitte legen. Die übliche empfohlene Dörrrtemperatur beträgt 70 °C, die Dörzeit 7 bis 8 Stunden.

Knoblauch

Knoblauchzehen schälen, in dünne Scheiben schneiden, auf die Dörrgitter mit einem Backpapier mit einem ausgeschnittenen Öffnung in der Mitte legen. Die übliche empfohlene Dörrrtemperatur beträgt 50 °C, die Dörzeit 6 bis 16 Stunden.

Waldpilze

Größere Pilze in Scheiben schneiden, kleine Pilze ganz dörren. Die übliche empfohlene Dörrrtemperatur beträgt 50 °C, die Dörzeit 4 bis 7 Stunden.

Fleisch (Jerky)

Mageres rotes Fleisch wie z.B. Rinderkeule oder Rippenstück für ca 2 Stunden in die Tiefkühltruhe legen, erstarren lassen. Dann in ca 2 mm dicke Scheiben schneiden, vor dem Dörren marinieren lassen. Die übliche empfohlene Dörrrtemperatur beträgt 70 °C, die Dörzeit 4 bis 7 Stunden.



fr Mode d'emploi

CONSIGNES DE SÉCURITÉ

Pour éviter l'endommagement de l'appareil, lire attentivement ce mode d'emploi avant utilisation.

PENDANT UTILISATION, L'APPAREIL DOIT ÊTRE PLACÉ SUR UNE SURFACE EN MATÉRIAU RÉSISTANT À LA CHALEUR : P. EX. DES CARREAUX EN CÉRAMIQUE, UNE PLAQUE EN BOIS ÉPAIS, ETC.

Ne pas laisser l'appareil en marche pendant plus de 48 heures. Après la fin du séchage, éteindre l'appareil, le débrancher de la prise et le laisser refroidir.

L'appareil n'est pas approprié à un usage commercial, il est destiné uniquement à un usage domestique.

Une utilisation inadaptée peut entraîner l'endommagement de l'appareil ou des blessures.

N'utiliser l'appareil que pour le séchage d'aliments et toujours respecter les consignes indiquées dans le Mode d'emploi.

Ne pas laisser les enfants utiliser l'appareil sans surveillance, les enfants ne doivent pas jouer avec l'appareil.

Ne jamais couvrir l'appareil pendant son utilisation.

Débrancher l'appareil du réseau lorsqu'il n'est pas utilisé.

Débrancher l'appareil du réseau avant chaque nettoyage.

Tirer sur la fiche pour débrancher l'appareil, ne pas tirer sur le câble d'alimentation.

Protéger le socle d'alimentation de l'eau. Ne pas allumer l'appareil lorsque les surfaces du socle sont mouillées.

Ne pas utiliser l'appareil si son câble d'alimentation ou sa fiche sont endommagés ; en cas d'une panne quelconque, contacter un centre de service TESCOMA, le contact est disponible sur www.tescoma.fr.

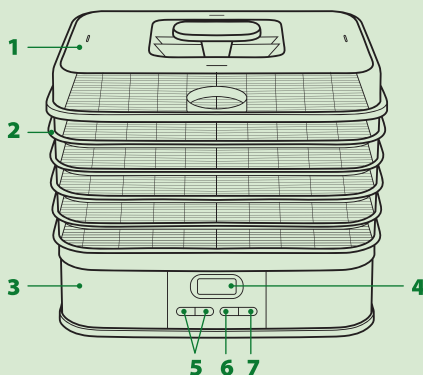
Paramètres techniques

Puissance : 250 W

Tension d'alimentation : 220–240 V / 50–60 Hz

Description

1. Couvercle
2. 5 grilles de séchage
3. Socle
4. Écran
5. Réglage de la température et du temps de séchage
6. Température/Temps
7. Mise en marche/Arrêt



Avant la première utilisation

Enlever le couvercle et les grilles de séchage du socle, les laver à l'eau courante et les essuyer. Placer le déshydrateur sur une surface plate en matériau résistant à la chaleur, p. ex. sur des carreaux en céramique, une plaque de table en bois épais, etc. Introduire la fiche du cordon d'alimentation dans une prise de 230 V.

Préparation des aliments pour le séchage

Découper les fruits, les légumes, les champignons, la viande, etc. nettoyés en tranches fines mais assez grandes pour qu'elles ne tombent pas à travers les grilles – pendant le séchage, les aliments rétréciront considérablement. Voir le chapitre **Conseils pour le séchage** ci-dessous.

Disposition des aliments sur les grilles

Placer les aliments découpés sur les grilles de manière qu'ils ne se chevauchent pas et que l'ouverture au milieu soit

toujours libre. Placer les grilles pleines sur le socle et mettre le couvercle. Pour une circulation d'air chaud parfaite, toujours utiliser le déshydrateur avec toutes les 5 grilles en place, même si certaines restent vides !

Mise en marche

Appuyer sur , le chauffage et la ventilation se mettront en marche. Le temps de séchage pré-réglé de **12:00 h** et la température de séchage pré-réglée de **70 °C** vont apparaître alternativement sur l'écran.

Réglage de la température et du temps de séchage

Le choix de la température et du temps de séchage optimaux diffère selon les différents types d'aliments, le degré de leur maturité, le volume et la taille des portions séchées. En général, plus d'eau les aliments contiennent et plus grandes sont les portions, plus haute est la température et plus de temps il faut pour bien les sécher, voir le chapitre **Conseils pour le séchage** ci-dessous.

Réglage de la température

Appuyer sur **°C/TIME** ; la température de séchage pré-réglée de **70 °C** commencera à clignoter sur l'écran. Régler la température de séchage de **40 °C à 70 °C** en appuyant sur **-/+** et l'augmentant/la baissant de 5 degrés à plusieurs reprises.

Réglage du temps

Appuyer sur **°C/TIME** ; le temps de séchage pré-réglé de **12:00 h** commencera à clignoter sur l'écran. Régler le temps de séchage **d'1 à 48 heures** en appuyant sur **-/+** et l'augmentant/le diminuant d'1 heure à plusieurs reprises.

Séchage

Appuyer sur **°C/TIME** ; le déshydrateur séchera les aliments à la température réglée. Après ce temps, le déshydrateur s'éteindra automatiquement. Si les aliments posés sur les grilles inférieures séchent plus vite que ceux posés sur les grilles supérieures, interrompre le séchage, laisser les grilles refroidir, les échanger puis continuer le séchage.

Changement de la température et du temps en cours de séchage

Appuyer sur **°C/TIME**, puis ajuster la température ou le temps en appuyant sur **-/+** à plusieurs reprises. Puis appuyer sur **°C/TIME** ; le déshydrateur séchera les aliments à la nouvelle température et pendant le nouveau temps, après ce temps, il s'éteindra automatiquement.

Arrêt du séchage

Si les aliments sont secs avant la fin du temps réglé, appuyer sur  ; le déshydrateur s'éteindra.

Nettoyage

Débrancher l'appareil du réseau avant chaque nettoyage. Laver le couvercle et les grilles à l'eau courante avec un peu de détergent et laisser sécher, le couvercle et les grilles peuvent être lavés au lave-vaisselle. En cas de besoin, nettoyer le socle avec un torchon humide, laver la plaque supérieure avec un torchon humide avec un peu de détergent, puis essuyer soigneusement avec une serviette papier. Ne pas laver le socle à l'eau courante ni au lave-vaisselle !

Conseils pour le séchage

Le séchage à l'air chaud est une manière efficace de conserver les aliments. Les aliments séchés garderont une grande quantité de vitamines et de matières nutritives, vous pourrez les conserver plusieurs fois plus longtemps. Le déshydrateur convient pour le séchage de la majorité des fruits, des légumes et des herbes, des champignons de la forêt et de certains types de viande. Ne sécher que des fruits et des légumes mûrs, enlever les parties molles et abîmées des fruits, des légumes et des champignons.

Pommes

Enlever les trognons des pommes non pelées et les découper en tranches de 2–3 mm. La température recommandée est de 60 à 70 °C et le temps recommandé est de 7 à 8 h.

Prunes

Couper les prunes en deux, les dénoyauter et les placer sur les grilles avec la peau en bas. La température recommandée est de 50 à 70 °C et le temps recommandé est de 10 à 12 h.

***Bonne astuce :** Pour un goût, arôme et aspect des fruits secs plus prononcé, nous recommandons de les mettre dans un jus de fruits pour 2 heures après les avoir découpés (selon le type de fruit : p. ex. les pommes dans du jus de pommes). Avant d'insérer les fruits découpés dans le déshydrateur, les laisser égoutter.*

Herbes

Sécher les herbes avec les tiges, sécher les petites herbes (p. ex. les fleurs de sureau) sur les grilles recouvertes de papier cuisson avec un trou découpé au milieu. La température recommandée est de 40 à 50 °C et le temps recommandé est de 2 à 6 h.

Tomates

Équeuter les tomates et les couper en tranches d'env. 4 mm, couper les tomates cerises en deux et les sécher avec la peau en bas. La température recommandée est de 60 à 70 °C et le temps recommandé est de 8 à 10 h.

Piment rouge

Sécher les petits piments rouges en entier, nettoyer les plus grands piments et les couper en tranches d'env. 2 mm, en cas de besoin, recouvrir les grilles de papier cuisson avec un trou découpé au milieu. La température recommandée est 70 °C et le temps recommandé est de 7 à 8 h.

Ail

Couper les gousses d'ail pelées en fines rondelles et les sécher sur les grilles recouvertes de papier cuisson avec un trou découpé au milieu. La température recommandée est 50 °C et le temps recommandé est de 6 à 16 h.

Champignons de la forêt

Trancher les plus grands champignons, sécher les plus petits en entier. La température recommandée est 50 °C et le temps recommandé est de 4 à 7 h.

Viande (jerky)

Laisser de la viande rouge maigre, p. ex. du cuissot de bœuf ou du rôti de porc, durcir au congélateur pendant env. 2 heures. Puis couper en tranches d'env. 2 mm, mariner avant de sécher. La température recommandée est 70 °C et le temps recommandé est de 4 à 7 h.



pl Instrukcja użytkowania

ŚRODKI OSTROŻNOŚCI

Aby nie doprowadzić do uszkodzenia urządzenia, przed użyciem należy uważnie zapoznać się z instrukcją.

PODZAS UŻYWANIA URZĄDZENIE MUSI BYĆ UMIESZCZONE NA POWIERZCHNI Z MATERIAŁU ODPORNEGO NA WYSOKĄ TEMPERATURĘ: NP. PŁYTKACH CERAMICZNYCH, GRUBEJ, DREWNIANEJ DESCE ITP.

Nie należy pozostawiać urządzenia uruchomionego dłużej niż 48 godzin. Po zakończeniu suszenia urządzenie należy wyłączyć, odłączyć je od źródła zasilania i pozostawić do wystygnięcia.

Urządzenie jest przeznaczone jedynie do użytku domowego, nie można go używać w celach komercyjnych.

Nieodpowiednie użytkowanie urządzenia może spowodować jego uszkodzenie i doprowadzić do zranienia.

Urządzenia należy używać jedynie do suszenia żywności i zawsze postępować zgodnie z Instrukcją użytkowania.

Urządzenie nie jest odpowiednie do użytkowania przez dzieci pozostawione bez nadzoru. Urządzenie nie jest przeznaczone do zabawy.

W czasie użytkowania nie należy zakrywać urządzenia.

W czasie kiedy urządzenie nie jest używane należy odłączyć je od źródła zasilania.

Przed każdym czyszczeniem urządzenie należy odłączyć od źródła zasilania.

Podczas odłączania kabla od źródła zasilania należy przytrzymywać wtyczkę, nie należy ciągnąć za kabel.

Podstawę zasilającą należy chronić przed działaniem wody. Nie należy włączać urządzenia jeśli powierzchnia podstawy jest mokra.

Nie należy używać urządzenia z uszkodzonym kablem lub wtyczką, w przypadku jakiegokolwiek uszkodzenia należy skontaktować się z centrum serwisowym TESCOMA, kontakt na www.tescoma.pl.

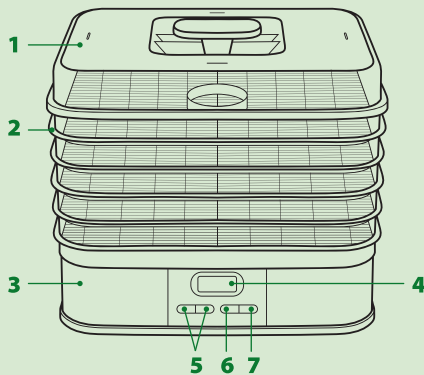
Parametry techniczne

Moc: 250 W

Zasilanie: 220–240 V / 50–60 Hz

Opis

1. Pokrywa
2. 5 sit do suszenia
3. Podstawa
4. Wyświetlacz
5. Ustawianie temperatury i czasu suszenia
6. Temperatura/czas
7. Włączanie/wyłączanie



Przed pierwszym użyciem

Pokrywę oraz sita do suszenia należy zdjąć z podstawy, umyć pod bieżącą wodą i wysuszyć. Suszarkę należy umieścić na równej powierzchni z materiału odpornego na wysokie temperatury np. płytkach ceramicznych, grubej, drewnianej desce, stole itp. Kabel z wtyczką podłączyć do sieci 230 V.

Przygotowanie żywności do suszenia

Oczyszczone owoce, warzywa, grzyby, mięso itp. należy pokroić na cienkie, ale dostatecznie duże plastry tak, aby podczas suszenia, gdy żywność wyraźnie się skurczy, nie spadła przez otwory w sitach, patrz niżej część **Porady i wskazówki dotyczące suszenia** suszenia.

Rozmieszczanie żywności na sitach

Pokrojoną żywność należy położyć na sitach tak, aby wzajemnie na siebie nie nachodziła, a środkowy otwór był zawsze odkryty. Wypełnione sита należy umieścić na podstawie i nałożyć pokrywę. Dla idealnej cyrkulacji gorącego powietrza należy zawsze używać suszarki z założonymi wszystkimi 5 sitami nawet w przypadku, gdy niektóre sита pozostaną puste.

Włączanie suszarki

Należy nacisnąć , suszarka uruchomi ogrzewanie oraz wentylację powietrza. Wyświetlacz będzie pokazywał na zmianę zaprogramowany czas suszenia **12:00 godzin** i zaprogramowaną temperaturę suszenia **70 °C**.

Ustawianie temperatury i czasu suszenia

Wybór optymalnej temperatury i czasu suszenia różni się w zależności od poszczególnych rodzajów żywności, stopnia dojrzałości, ilości oraz wielkości suszonych porcji. Zazwyczaj czym więcej wody zawiera żywność i czym większe są jej porcje, tym wyższej temperatury i dłuższego czasu będzie wymagało jej ususzenie, patrz niżej część **Porady i wskazówki dotyczące suszenia**.

Ustawianie temperatury

Należy nacisnąć °C/TIME w sposób przerywany, a zacznie ukazywać się zaprogramowana temperatura **70 °C**. Wciskając wielokrotnie –/+ należy ustawić, w przedziałach co 5 stopni, temperaturę suszenia **od 40 do 70 °C**.

Ustawianie czasu

Należy nacisnąć przycisk °C/TIME w sposób przerywany, a zacznie ukazywać się zaprogramowany czas suszenia **12:00 godzin**. Wciskając wielokrotnie –/+ należy ustawić, w przedziałach co 1 godzinę, czas suszenia **od 1 do 48 godzin**.

Suszenie

Należy nacisnąć °C/TIME, a suszarka będzie suszyć żywność w nastawionej temperaturze, po upływie nastawionego czasu suszarka automatycznie wyłączy się. W przypadku, gdy żywność suszona na niżej położonych sitach schnie szybciej niż żywność na wyżej umieszczonych sitach, należy przerwać suszenie, pozostawić sита do wystygnięcia, przestawić je i kontynuować suszenie.

Zmiana temperatury i czasu podczas suszenia

Należy nacisnąć °C/TIME i nastawić temperaturę lub czas suszenia poprzez wielokrotne naciśnięcie –/+ . Następnie należy nacisnąć °C/TIME a suszarka będzie suszyć żywność w nowo wybranej temperaturze lub przez nowo wybrany czas, po którego upływie automatycznie wyłączy się.

Zakończenie suszenia

W przypadku, gdy żywność wysuszy się przed upływem nastawionego czasu, należy nacisnąć przycisk , a suszarka wyłączy się.

Czyszczenie

Przed każdym czyszczeniem urządzenie należy odłączyć od źródła zasilania. Pokrywę i sита należy myć pod bieżącą wodą z dodatkiem małej ilości płynu do mycia naczyń i pozostawić do wyschnięcia. Pokrywę i sита można myć w zmywarce. W razie potrzeby podstawę urządzenia można czyścić wilgotną ścierką, górną płytę należy przetrzeć wilgotną ścierką z małą ilością płynu do mycia naczyń, a następnie dokładnie osuszyć ręcznikiem papierowym. Podstawy urządzenia nie należy myć pod bieżącą wodą oraz w zmywarce!

Porady i wskazówki dotyczące suszenia

Suszenie gorącym powietrzem jest skuteczną formą konserwacji żywności. Suszona żywność zachowuje wysoką zawartość witamin oraz cennych substancji mineralnych, jej trwałość jest znacznie dłuższa. Suszyć można większość rodzajów owoców, warzyw oraz ziół, grzyby leśne oraz niektóre rodzaje mięsa. Zawsze należy suszyć jedynie dojrzałe owoce, warzywa i grzyby. Należy usunąć ich miękkie i uszkodzone części.

Jabłka

Nieobrane jabłka należy pozbawić gniazd nasiennych i pokroić na plasterki o grubości 2–3 mm. Zalecana temperatura suszenia to 60 do 70 °C, a czas suszenia 7 do 8 godzin.

Śliwki

Śliwki należy przekroić na pół, pozbawić pestek i położyć na sicie skórką do dołu. Zalecana temperatura suszenia to 50 do 70 °C, a czas suszenia 10 do 12 godzin.

***Wskazówka:** W celu osiągnięcia jak najwyrazistszego smaku, zapachu i wyglądu suszonych owoców zalecamy po pokrojeniu owoców umieścić je na 2 godziny w soku owocowym (według rodzaju owoców, np. jabłka należy zanurzyć w soku jabłkowym). Przed włożeniem do suszarki należy pozostawić pokrojone owoce, do odsączenia.*

Zioła

Zioła można suszyć razem z łodygą. Drobne zioła, np. kwiaty czarnego bzu itp. należy suszyć na sitach wyłożonych papierem do pieczenia z wyciętym pośrodku otworem. Zalecana temperatura suszenia to 40 do 50 °C, a czas suszenia 2 do 6 godzin.

Pomidory

Pomidory należy pozbawić szypułek i pokroić na plasterki o grubości około 4 mm. Pomidorki cherry należy rozkroić na pół i suszyć ułożone skórką do dołu. Zalecana temperatura suszenia to 60 do 70 °C, a czas suszenia 8 do 10 godzin.

Papryczki chilli

Małe, ostre papryczki należy suszyć w całości, większe należy oczyścić i pokroić w plasterki o grubości około 2 mm. W razie potrzeby można wyłożyć sita papierem do pieczenia z wyciętym pośrodku otworem. Zalecana temperatura suszenia to 70 °C, a czas suszenia 7 do 8 godzin.

Czosnek

Obrane ząbki czosnku należy pokroić na cienkie plasterki i suszyć na sitach wyłożonych papierem do pieczenia z wyciętym pośrodku otworem. Zalecana temperatura suszenia to 50 °C, a czas suszenia 6 do 16 godzin.

Grzyby leśne

Większe grzyby należy pokroić na plasterki, a mniejsze suszyć w całości. Zwykle zalecana temperatura suszenia to 50 °C, a czas suszenia 4 do 7 godzin.

Mięso (jerky)

Chude mięso czerwone, np. udziec wołowy albo pieczeń wieprzową, należy umieścić w lodówce na 2 godziny, aby stwardniało. Następnie mięso należy pokroić na plasterki o grubości około 2 mm, które przed suszeniem należy zamarynować. Zwykle zalecana temperatura suszenia to 70 °C, a czas suszenia 4 do 7 godzin.



sk Návod na použitie

BEZPEČNOSTNÉ POKYNY

Aby nedošlo k poškodeniu prístroja, pred použitím si pozorne prečítajte tento návod.

PRÍSTROJ MUSÍ BYŤ POČAS POUŽITIA UMIESTNENÝ NA PLOCHE Z TEPELNE ODOLNÉHO MATERIÁLU: NAPR. KERAMICKÉ DLAŽDICE, HRUBÁ DREVENÁ DOSKA A POD.

Nenechávajte prístroj v prevádzke dlhšie ako 48 hodín. Po ukončení sušenia prístroj vypnite, odpojte od prívodu elektrickej energie a nechajte vychladnúť.

Prístroj nie je určený na komerčné využitie, používajte iba na domáce účely.

Nesprávne použitie prístroja môže spôsobiť jeho poškodenie a prívodiť úraz.

Prístroj používajte iba na sušenie potravín a vždy postupujte podľa pokynov uvedených v Návode na použitie.

Nenechávajte deti používať prístroj bez dozoru, deti sa nesmú s prístrojom hrať.

Prístroj počas použitia nikdy nezakrývajte.

Pokiaľ prístroj nepoužívate, odpojte ho od prívodu elektrickej energie.

Prístroj odpojte od prívodu elektrickej energie pred každým čistením.

Ak odpájate kábel zo zásuvky, netahajte zaň, ale uchopte zástrčku a vytiahnite ho zo siete.

Chráňte napájaciu základňu pred pôsobením vody. Nezapínajte prístroj, pokiaľ sú povrchy základne mokré.

Nepoužívajte prístroj s poškodeným elektrickým káblom alebo zástrčkou, v prípade akejkolvek poruchy sa obráťte na servisné stredisko TESCOMA, kontakt na www.tescoma.sk.

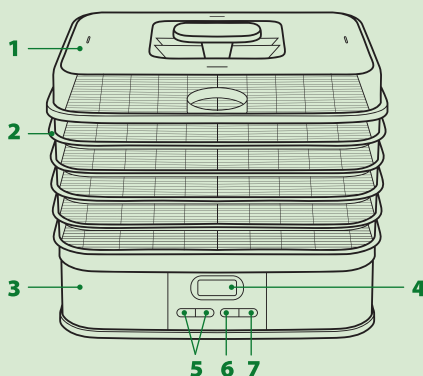
Technické parametre

Príkion: 250 W

Napájanie: 220–240 V / 50–60 Hz

Popis

1. Poklop
2. 5 sušiacich roštov
3. Základňa
4. Displej
5. Natavenie teploty a času sušenia
6. Teplota/čas
7. Zapnutie/vypnutie



Pred prvým použitím

Poklop a sušiacie rošty zložte zo základne, umyte ich pod tečúcou vodou a vysušte. Sušičku umiestnite na rovnú plochu z tepelne odolného materiálu, napr. keramické dlaždice, hrubú drevenú dosku stola a pod. Zástrčku elektrického kábla zasuňte do zásuvky 230 V.

Príprava potravín na sušenie

Očistené ovocie, zeleninu, huby, mäso a pod. naporciuajte alebo nakrájajte na tenké, ale dostatočne veľké plátky, aby pri sušení, počas ktorého sa potraviny výrazne scvrknú, neprepadli otvormi v roštoch, viď kapitola **Rady a tipy na sušenie** nižšie.

Rozmiestnenie potravín na rošty

Naporciované potraviny vložte na rošty tak, aby sa vzájomne neprekrývali a stredový otvor bol vždy voľný. Naplnené rošty umiestnite na základňu a nasadte poklop. Pre dokonalú cirkuláciu horúceho vzduchu používajte sušičku vždy so všetkými 5 nasadenými roštami, a to aj v prípade, že niektoré rošty zostanú prázdne!

Zapnutie sušičky

Stlačte , sušička spustí ohrev a ventiláciu vzduchu. Na displeji sa bude striedavo zobrazovať prednastavený čas sušenia **12:00 hodín** a prednastavená teplota sušenia **70 °C**.

Volba teploty a času sušenia

Volba optimálnej teploty a času sušenia sa líši podľa jednotlivých druhov potravín, stupňa zrelosti, množstva a veľkosti sušených porcií. Všeobecne platí, že čím viac vody potraviny obsahujú a čím väčšie sú ich porcie, tým vyššia teplota a dlhší čas je potrebný na ich usušenie, viď kapitola **Rady a tipy na sušenie** nižšie.

Nastavenie teploty

Stlačte **°C/TIME** a prednastavená teplota sušenia **70 °C** sa začne zobrazovať prerušovane. Opakovaným stlačením **-/+** nastavte v krokoch po 5 stupňoch teplotu sušenia **od 40 do 70 °C**.

Nastavenie času

Stlačte tlačidlo **°C/TIME** a prednastavený čas sušenia **12:00 hodín** sa začne zobrazovať prerušovane. Opakovaným stlačením **-/+** nastavte v krokoch po hodine dobu sušenia **od 1 do 48 hodín**.

Sušenie

Stlačte **°C/TIME** a sušička bude potraviny sušiť pri nastavenej teplote, po uplynutí nastaveného času sa sušička automaticky vypne. V prípade, že potraviny sušené na nižšie položených roštoch schnú rýchlejšie, ako potraviny na vyššie umiestnených roštoch, sušenie prerušte, rošty nechajte vychladnúť, preložte ich a pokračujte v sušení.

Zmena teploty a času v priebehu sušenia

Stlačte **°C/TIME** a nastavenie teploty alebo času v priebehu sušenia upravte opakovaným stlačením **-/+**. Potom stlačte **°C/TIME** a sušička bude potraviny sušiť pri novo nastavenej teplote a čase, po jeho uplynutí sa automaticky vypne.

Ukončenie sušenia

Pokiaľ sú potraviny usušené pred vypršaním nastaveného času, stlačte tlačidlo  a sušička sa vypne.

Čistenie

Prístroj odpojte od prívodu elektrickej energie pred každým čistením. Veko a rošty čistite pod tečúcou vodou s malým množstvom saponátu a nechajte vysušiť, veko a rošty možno umývať v umývačke riadu. Základňu čistite v prípade potreby vlhkou utierkou, hornú dosku utrite vlhkou utierkou s malým množstvom saponátu a potom dôkladne osušte papierovou utierkou. Základňu neumývajte pod tečúcou vodou ani v umývačke riadu!

Rady a tipy na sušenie

Sušenie ohriatym vzduchom je účinnou formou konzervovania potravín. Sušené potraviny si uchovávajú vysoké množstvo vitamínov a cenných nutričných látok, ich trvanlivosť je niekoľkonásobne vyššia. Sušiť možno väčšinu druhov ovocia, zeleniny a bylínok, lesné huby aj niektoré druhy mäsa. Sušte vždy iba zrelé plody ovocia a zeleniny vrátane húb, mäkké a poškodené časti odstráňte.

Jablká

Neolúpané jablká zbavte jadrovníkov a nakrájajte ich na plátky s hrúbkou 2–3 mm. Zvyčajná odporúčaná teplota 60 až 70 °C a doba sušenia 7 až 8 hod.

Slivky

Slivky rozpolte, vykóstkujte a umiestnite do roštov šupkou dole. Zvyčajná odporúčaná teplota 50 až 70 °C a doba sušenia 10 až 12 hod.

Dobrý tip: Na dosiahnutie čo najvýraznejšej chuti, vône aj vzhľadu sušeného ovocia ich odporúčame dať po naporciovaní na 2 hodiny do ovocnej štavý (podľa druhu ovocia, napr. jablká ponorte do jablkového džúsu). Pred vložením do sušičky nechajte naporciované ovocie odkvapkať.

Bylinky

Bylinky sušte aj so stonkami, drobné bylinky, napr. kvety čiernej bazy a pod. sušte na roštoch s vloženým papierom na pečenie s vystrihnutým otvorom v strede. Zvyčajná odporúčaná teplota 40 až 50 °C a doba sušenia 2 až 6 hod.

Paradajky

Paradajky zbavte stopky a nakrájajte na cca 4 mm hrubé kolieska, cherry paradajky rozkrojte na polovicu a sušte šupkou dole. Zvyčajná odporúčaná teplota 60 až 70 °C a doba sušenia 8 až 10 hod.

Chilli papričky

Malé štiplavé papričky sušte vcelku, väčšie očistite a nakrájajte na cca 2 mm hrubé plátky, v prípade potreby vyložte rošty papierom na pečenie s vystrihnutým otvorom v strede. Zvyčajná odporúčaná teplota 70 °C a doba sušenia 7 až 8 hod.

Cesnak

Olúpané strúčiky nakrájajte na tenké kolieska a sušte na roštach s vloženým papierom na pečenie s vystrihnutým otvorom v strede. Zvyčajná odporúčaná teplota 50 °C a doba sušenia 6 až 16 hod.

Lesné huby

Väčšie huby naplátkujte, menšie sušte vcelku. Zvyčajná odporúčaná teplota 50 °C a doba sušenia 4 až 7 hod.

Mäso (jerky)

Chudé červené mäso, napr. hovädzie stehno alebo bravčové karé, dajte na cca 2 hodiny stuhnúť do mrazničky. Potom nakrájajte na cca 2 mm hrubé plátky, ktoré pred usušením marinujte. Zvyčajná odporúčaná teplota 70 °C a doba sušenia 4 až 7 hod.



hu Használati útmutató

BIZTONSÁGI ELŐÍRÁSOK

A készülék károsodásának elkerülése érdekében használat előtt olvassa el ezt az útmutatót.

A KÉSZÜLÉK HASZNÁLAT KÖZBEN HŐÁLLÓ ANYAGRA HELYEZENDŐ, PL.: KERÁMIALAP, VASTAG FABURKOLAT ÉS HAS.

Ne használja a készüléket 48 óránál hosszabb ideig. Szárítás után a készüléket kapcsolja ki, kapcsolja le az elektromos hálózatról és hagyja kihűlni.

A készülék nem kereskedelmi célokra készült, kizárólag háztartási célra használható.

A készülék helytelen használata annak károsodásához és sérüléshez vezethet.

A készüléket kizárólag élelmiszer szárítására használja, és mindig a Használati útmutatóban leírtak szerint járjon el.

Gyermekek felügyelet nélkül nem használhatják a készüléket, és nem játszhatnak a készülékkel.

Soha ne takarja le a készüléket használat közben.

Amennyiben a készüléket nem használja, húzza ki azt az elektromos hálózatról.

Minden tisztítás előtt húzza ki a készüléket az elektromos hálózatról.

Amikor kihúzza a hálózati kábelt az aljzatról, soha ne rángassa a hálózati kábelnél fogva, hanem a dugónál fogva húzza ki az aljzatról. Óvja az aljzatot a víztől.

Ne kapcsolja be a készüléket, ha az aljzat felülete nedves. Ne használja a készüléket sérült hálózati kábellel vagy dugóval, bármilyen egyéb meghibásodás esetén forduljon a TESCOMA szervizközpontjához: www.tescoma.hu.

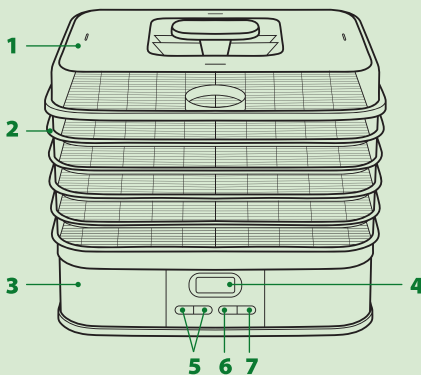
Műszaki paraméterek

Energiafogyasztás: 250 W

Feszültség: 220–240 V/50–60 Hz

Leírás

1. Fedő
2. 5 szárítórács
3. Alapszerkezet
4. Kijelző
5. Hőmérséklet és szárítási idő beállítása
6. Hőmérséklet/Idő
7. Bekapcsolás/Kikapcsolás



Elő használata előtt

Vegye le a fedőt és a szárítórácsokat az alapszerkezeetről, mossa el őket folyó víz alatt, majd szárítsa meg. Helyezze a szárítót egyenes, hőálló anyagból készült felületre, pl.: kerámialapra vagy vastag faburkolatra és has. A hálózati kábel dugóját szúrja 230 V-os aljzatba.

Étel előkészítése szárításhoz

A megtisztított gyümölcsöt, zöldséget, gombát, húst stb. darabolja vagy szeletelje fel vékony, de kellően nagy szeletekre, hogy a szárítás közben összezsugorodó élelmiszer ne potyogjon le a rácsok nyílásain keresztül, lásd a **Tipp**ek és **tanácsok** **szárításhoz** című fejezetet lejjebb.

Étel elhelyezése a rácson

A feldarabolt élelmiszert helyezze úgy a rácsokra, hogy ne fedjék egymást, és a középső nyílás mindig szabadon maradjon. A megtöltött rácsokat tegye az aljzatra, és helyezze fel a fedőt. A forró levegő tökéletes keringése érdekében használja mind az 5 rácsot, abban az esetben is, ha némelyik rács üres marad!

Szárító bekapcsolása

Nyomja meg a  gombot, a szárító megkezdi a melegítést és a levegő ventilációját. A kijelzőn váltakozva fog megjelenni a beállított szárítási idő **12:00 óra** és a beállított szárítási hőfok **70 °C**.

A szárítási idő és hőfok kiválasztása

Az optimális hőmérséklet és a szárítási idő az étel típusától, érettségi fokától, a szárított adagok mennyiségétől és méretétől függően változhat.

Általánosan érvényes, hogy minél több vizet tartalmaz az élelmiszer és minél nagyobb az adag, annál több időre és magasabb hőmérsékletre van szükség a szárításhoz, lásd a **Tippek és tanácsok szárításhoz című** fejezetet lejjebb.

Hőmérséklet beállítása

Nyomja meg a °C/TIME gombot, és az előre beállított **70 °C** felvillanva megjelenik. A -/+ gomb ismételt megnyomásával állítsa be a szárítási hőmérsékletet **40 és 70 °C** között, 5 fokozatban.

Idő beállítása

Nyomja meg a °C/TIME gombot, és az előre beállított **12:00** szárítási idő felvillanva megjelenik. A -/+ gomb ismételt megnyomásával állítsa be a szárítási időt óránkénti lépésekben **1 és 48 óra** között.

Szárítás

Nyomja meg a °C/TIME gombot, és a szárító a beállított hőfokon fog szárítani, a beállított idő letelte után a szárító automatikusan kikapcsol. Ha az alsó rácsokon lévő élelmiszer gyorsabban szárad, mint a felső rácsokon lévő, szakítsa meg a szárítást, hagyja kihűlni a rácsokat, helyezze át őket, majd folytassa a szárítást.

A hőmérséklet és az idő megváltoztatása szárítás közben

Nyomja meg a °C/TIME gombot, és változtassa meg a hőmérsékletet vagy az időt a -/+ gomb ismételt lenyomásával. Ezután nyomja meg a °C/TIME gombot, és a szárító az újonnan megadott hőmérsékleten, az újonnan megadott ideig fog szárítani, majd automatikusan kikapcsol.

Szárítás befejezése

Ha az élelmiszer a beállított idő lejárta előtt megszárad, nyomja meg a  gombot, és a szárító leáll.

Tisztítás

Minden tisztítás előtt húzza ki a készüléket az elektromos hálózathoz. A fedőt és a rácsokat folyó víz alatt kevés mosogatószer hozzáadásával mossa el, és hagyja megszáradni. A fedő és a rácsok mosogatógépben moshatóak. Az alapszerkezetet szükség szerint törölje át nedves törlőruhával, kevés mosogatószerrel, utána alaposan törölje szárazra papírtörlővel. Az alapszerkezetet ne mossa sem folyó víz alatt, sem mosogatógépben!

Tippek és tanácsok szárításhoz

A forró levegővel való szárítás hatékony módja az élelmiszerek tartósításának. A szárított élelmiszer nagy mennyiségben megőrzi vitamin- és tápanyagtartalmát, eltarthatósága többszörösen magasabb. A legtöbb gyümölcs, zöldség, fűszernövény, erdei gomba és némely hús is szárítható. Csak érett gyümölcsöt, zöldséget, gombát szárítson, a puha és sérült részeket távolítsa el.

Alma

A hámozatlan almát szabadítsa meg a magházától és szeletelje fel 2–3 mm vastagságúra. A szokásos ajánlott hőmérséklet 60–70 °C, a szárítási idő 7–8 óra.

Szilva

A szilvát vágja félbe, magozza ki, és helyezze a rácsra héjával lefelé. A szokásos ajánlott hőmérséklet 50–70 °C, a szárítási idő 10–12 óra.

Jó tipp: Hogy a szárított gyümölcs minél jobban megőrizze ízét, illatát és alakját, ajánlott felszeletelés után 2 órára gyümölcslébe helyezni (gyümölcs típusa szerint, pl.: almát almaléba mártani). A szeletelt gyümölcsöt csepegtesse le, mielőtt a szárítóba teszi.

Gyógynövények

A gyógynövényeket szárral együtt szárítsa, az apró növényeket mint pl. a fekete bodza virága és has. a rácsra helyezett, közepén kivágott sütőpapíron szárítsa. A szokásos ajánlott hőmérséklet 40–50 °C, a szárítási idő 2–6 óra.

Paradicsom

A paradicsomot szár nélkül vágja 4 mm-es karikákra, a cherry paradicsomot vágja félbe, és héjával lefelé szárítsa. A szokásos ajánlott hőmérséklet 60–70 °C a szárítási idő 8–10 óra.

Chili paprika

A kis csípős paprikákat egészben szárítsa, a nagyobbakat tisztítsa meg, és szeletelje fel kb. 2 mm vastagságúra, szükség szerint a rácsra helyezett, közepén kivágott sütőpapíron szárítsa. A szokásos ajánlott hőmérséklet 70 °C és a szárítási idő 7–8 óra.

Fokhagyma

A meghámozott gerezdeket vágja vékony karikákra, és a rácsra helyezett, közepén kivágott sütőpapíron szárítsa. A szokásos ajánlott hőmérséklet 50 °C és a szárítási idő 6–16 óra.

Erdei gomba

A nagyobb gombákat szeletelje fel, a kicsiket egészben szárítsa. A szokásos ajánlott hőmérséklet 50 °C és a szárítási idő 4–7 óra.

Hús (beef jerky)

A sovány vörös húst, pl. marhacombot, sertéshúst tegye a fagyasztóba 2 órára. Ezután szeletelje fel kb. 2 mm-es szeletekre, melyeket szárítás előtt pácoljon be. A szokásos ajánlott hőmérséklet 70 °C és a szárítási idő 4–7 óra.



ru Инструкция по использованию

ИНСТРУКЦИЯ ПО ТЕХНИКЕ БЕЗОПАСНОСТИ

Во избежание повреждения устройства перед началом эксплуатации прочтите данное руководство.

УСТРОЙСТВО ВО ВРЕМЯ ИСПОЛЬЗОВАНИЯ ДОЛЖНО БЫТЬ РАЗМЕЩЕНО НА ПОВЕРХНОСТИ ИЗ ПРОЧНОГО МАТЕРИАЛА: НАПРИМЕР, КЕРАМИЧЕСКАЯ ПЛИТКА, ТОЛСТАЯ ДЕРЕВЯННАЯ ДОСКА И Т. Д.

Не оставляйте устройство включенным дольше 48 часов. После окончания сушки устройство выключите, отсоедините от электросети и дайте ему остыть.

Устройство не предназначено для коммерческого использования, используйте его исключительно в домашних целях.

Неправильное использование устройства может привести к его повреждению или вести к травме.

Устройство используйте исключительно для сушки продуктов и всегда руководствуйтесь указаниями, приведенными в Инструкции по использованию.

Не позволяйте детям пользоваться прибором без присмотра взрослых, детям запрещено играть с устройством.

Устройство во время использования никогда не накрывайте.

Если устройство не используется, отключите его от электросети.

Отключайте устройство от электросети перед очисткой.

Вынимая кабель из розетки, не тяните за кабель, возьмитесь за вилку и вытащите ее из сети.

Берегите основание сушилки от воды. Не включайте устройство, если поверхность основания мокрая.

Не используйте устройство с поврежденным электрическим кабелем или вилкой, в случае какой-либо неисправности обратитесь в сервисный центр TESCOMA, контакты на www.tescomarusia.ru.

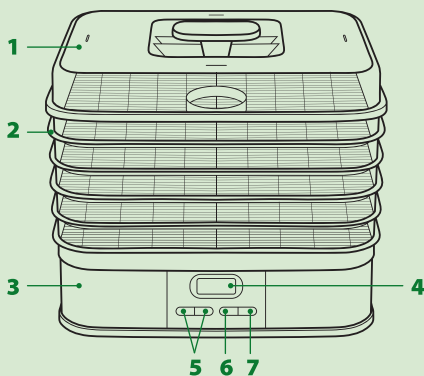
Технические параметры

Потребляемая мощность: 250 Вт

Источник питания: 220–240 В / 50–60 Гц

Описание

1. Крышка
2. 5 сушильных решеток
3. Подставка
4. Дисплей
5. Регулировка температуры и время сушки
6. Температура/время
7. Включение/выключение



Перед первым использованием

Крышку и сушильные решетки снимите с основания, промойте их под проточной водой и высушите. Сушилку разместите на ровной поверхности из теплостойкого материала, например, керамической плитке, толстой деревянной доске стола и т. д. Вилку электрического кабеля вставьте в розетку 230 В.

Подготовка продуктов к сушке


Очищенные фрукты, овощи, грибы, мясо и т. д. нарежьте на тонкие, но достаточно крупные кусочки, чтобы при сушке, во время которой продукты существенно сжимаются, они не провалились в отверстия решетки, см. раздел

Советы и рекомендации по сушке ниже.

Размещение продуктов на решетках

Нарезанные продукты разместите на решетках так, чтобы они не лежали друг на друге и отверстие в центре было всегда свободно. Наполненные решетки разместите на основании и наденьте крышку. Для идеальной циркуляции горячего воздуха используйте сушилку со всеми 5 надетыми решетками, даже в том случае, если некоторые решетки не заполнены!

Включение сушилки

Нажмите , сушилка запустит нагревание и вентиляцию воздуха. На дисплее начнет мерцать предустановленное время сушки **12:00 часов** и предустановленная температура сушки **70 °C**.

Регулировка температуры и времени сушки

Выбор оптимальной температуры и времени сушки зависит от отдельных видов продуктов, степени зрелости, количестве и размеров порций сушки. Считается, что чем больше воды содержат продукты и чем больше порции, тем выше будет необходимая температура и для сушки потребуется большее количество времени, см. раздел **Советы и рекомендации по сушке** ниже.

Регулировка температуры

Нажмите **°C/TIME** и на дисплее начнет мерцать предустановленная температура **70 °C**. Повторным нажатием **-/+** с шагом в 5 градусов установите необходимую температуру сушки **от 40 до 70 °C**.

Регулировка времени

Нажмите **°C/TIME** и на дисплее начнет мерцать предустановленное время **12:00 часов**. Повторным нажатием **-/+** с шагом в 1 час установите необходимое время сушки **1 до 48 часов**.

Сушка

Нажмите **°C/TIME** и сушилка начнет сушить продукты с заданной температурой, по истечении заданного времени сушилка автоматически выключится. Если продукты на нижних решетках сушатся быстрее, чем продукты на более высоко установленных решетках, остановите сушку, дайте решеткам остыть, переставьте их и продолжайте сушку.

Изменение температуры и времени в процессе сушки

Нажмите **°C/TIME** и отрегулируйте температуру или время в процессе сушки повторным нажатием **-/+**. После чего нажмите **°C/TIME** и сушилка начнет сушить продукты с новой заданной температурой и временем, по истечении которого автоматически выключится.

Конец сушки

Если продукты досушились раньше заданного времени, нажмите кнопку  и сушилка отключится.

Очистка

Отключайте устройство от электросети перед очисткой. Крышку и решетки вымойте под проточной водой с небольшим количеством моющего средства и дайте высохнуть, крышку и решетки можно мыть в посудомоечной машине. Основание при необходимости протрите влажной тряпкой, верхнюю поверхность протрите влажной тряпкой с небольшим количеством моющего средства, после чего тщательно вытрите бумажной салфеткой. Основание не мойте под проточной водой, не мойте в посудомоечной машине!

Советы и рекомендации по сушке

Сушка горячим воздухом является эффективным способом консервации продуктов. Высушенные продукты сохраняют большое количество витаминов и ценных питательных веществ, значительно дольше хранятся. Сушить можно большинство сортов фруктов, овощей и трав, лесные грибы и некоторые сорта мяса. Сушите только зрелые фрукты и овощи, включая грибы, мягкие и поврежденные части устраняйте.

Яблоки

Неочищенные яблоки очистите от сердцевины и нарежьте на ломтики толщиной 2–3 мм. Рекомендуемая температура сушки 60–70 °С, время сушки 7–8 часов.

Сливы

Сливы разрежьте пополам, избавьте от косточек и поместите на решетку кожей вниз. Рекомендуемая температура сушки 50–70 °С, время сушки 10–12 часов.

***Полезный совет:** Для достижения максимально выраженного вкуса, аромата и внешнего вида сушеных фруктов рекомендуем после нарезки залить их на 2 часа фруктовым соком (в зависимости от типа фруктов, например, яблоки залить яблочным соком). Перед помещением в сушилку дайте жидкости стечь.*

Травы

Травы сушите со стеблем, мелкие растения, например, цветы черной бузины и т. д. сушите на решетке с вложенной бумагой для выпечки и вырезанным отверстием в центре. Рекомендуемая температура сушки 40–50 °С, время сушки 2–6 часов.

Помидоры

Помидоры избавьте от плодоножки и нарежьте кружочками толщиной примерно 4 мм, черри разрежьте наполам и сушите кожей вниз. Рекомендуемая температура сушки 60–70 °С, время сушки 8–10 часов.

Перец чили

Маленькие острые перчики сушите целыми, более крупные очистите и нарежьте на ломтики примерно 2 мм, при необходимости вложите на решетку бумагу для выпечки с вырезанным отверстием в центре. Рекомендуемая температура сушки 70 °С, время сушки 7–8 часов.

Чеснок

Очищенные зубчики чеснока нарежьте тонкими кружочками и сушите на решетках с вложенной бумагой для выпечки и вырезанным отверстием в центре. Рекомендуемая температура сушки 50 °С, время сушки 6–16 часов.

Лесные грибы

Крупные грибы нарежьте, маленькие сушите целыми. Рекомендуемая температура сушки 50 °С, время сушки 4–7 часов.

Мясо (джерки)

Постное красное мясо, например, говяжий окорок или свиное жаркое, поместите примерно на 2 часа в морозилку. После чего нарежьте на ломтики толщиной примерно 2 мм, замаринуйте перед сушкой. Рекомендуемая температура сушки 70 °С, время сушки 4–7 часов.





40°C

- + °C/TIME ⏻

tescoma. President

tescoma®

President



TESCOMA s.r.o., U Tescomy 241, 760 01 Zlín, Czech Republic

TESCOMA distributors:

IT, Cazzago S.M. (BS), Trav. Caduti del Lavoro 3

ES, TESCOMA España, S.L., Mubxamel, Alicante, Pl.Riodel, E4

PT, Espargo, Sta. Maria da Feira, Rua 25 de Abril 215

PL, Katowice, Warzywna 14

SK, Púchov, Nimnická cesta

UA, Овеча, ТОВ „Т.Д.Т.“, 2/1 В. Cryca

DE, Butzbach-Griedel, Wingerstr.

HU, 1115 Bp., TESCOMA Kft., Keveháza u. 1-3.

CN, Guangzhou, Tianhe District

AC 220–240 V 50–60 Hz 250 W



designed by **tescoma** design protected