

BARCELONA

ELEKTRICKÝ OHŘÍVAČ



č. výrobku. 4906

CZ

NÁVOD K POUŽITÍ

OBSAH

O TOMTO VÝROBKU	2	ÚDRŽBA / SKLADOVÁNÍ / PÉČE	10
SYMBOLY POUŽÍVANÉ V NÁVODU	2	TECHNICKÉ ÚDAJE	10
VÝSTRAŽNÁ A BEZPEČNOSTNÍ UPOZORNĚNÍ	3	LIKVIDACE	11
MONTÁŽ A OBSLUHA	5	ZÁRUKA / SERVIS	11

O TOMTO VÝROBKU

Srdečně vám blahopřejeme ke koupi tohoto výrobku firmy Enders!

Před použitím si přečtěte tento návod k obsluze a dodržujte jej. Výrobek používejte pouze tak, jak je popsáno v tomto návodu, aby nedošlo ke zraněním nebo škodám.

Tento návod uschovejte k pozdějšímu použití. Při dalším předávání výrobku je nutné přiložit i tento návod.

Přejeme vám spoustu radostných okamžiků s vaším výrobkem od firmy Enders.

SYMBOLY POUŽÍVANÉ V TOMTO NÁVODU

Tento symbol označuje signální slovo POZOR a varuje před možným zraněním nebo věcnými škodami a poškozením přístroje.



K montáži je potřeba náradí.



Během montáže vložte pod ohřívač měkkou podložku, aby nedělo k poškrábání a poškození.

VÝSTRAŽNÁ A BEZPEČNOSTNÍ UPOZORNĚNÍ

Před uvedením vašeho nového ohřívače do provozu si pozorně přečtěte pokyny.

- Rozbalte ohřívač a ujistěte se, že jste opravdu vybalili všechny potřebné díly a že v obalu již žádné nejsou.
- Rovněž dbejte na to, aby na zářiči nezůstal žádný obalový materiál. Pro uvedení vašeho stojacího ohřívače do provozu jsou vám k dispozici podrobné výkresy.
- Před ukončením kompletní instalace nezapojujte elektrický kabel ohřívače do zásuvky. Pokud je elektrický kabel poškozen, nezapojujte ohřívač do elektrické sítě.
- Máte-li pochybnosti, kontaktujte svého prodejce.



- Toto zařízení není určeno k použití dětmi nebo osobami s omezenými schopnostmi ovládat zařízení. Mohou ho používat pouze lidé, kteří jsou schopni bezpečně ovládat zařízení.
- Sálavé topidlo nepoužívejte v blízkosti koupelen, sprch nebo v plaveckých prostorech
- Nepoužívejte v nevětraných místnostech
- Nepoužívejte tam, kde je benzín, plyn, olej, barvy nebo jiné vysoce hořlavé kapaliny.
- Nevkládejte žádné předměty nebo nezakrývejte topnou hlavici.
- Neumísťujte přímo nad nebo pod elektrickou zásuvku.
- Nepohybujte sálavým halogenovým ohřívačem, když je připojen k napájecímu zdroji, a před vyjmutím a přemístěním na jiné místo vždy počkejte, až zcela vychladne.
- Nenechávejte bez dozoru, pokud jsou poblíž děti nebo zvířata.
- Zajistěte, aby si děti nehrály se zařízením
- Během používání se nedotýkejte topné hlavice.
- Značení na ohřívači by mělo být viditelné po jeho instalaci. Nesmí být umístěn za sálavým ohřívačem.
- Ohřívač musí být správně nainstalován podle návodu. Ujistěte se, že vzdálenost od podlahy činí 180 cm.
- Musí být umístěn nejméně 100 cm od stěny a 30 cm od stropu.

- Ohříváč musí být umístěn na rovném povrchu bez hrbolů, aby se zabránilo převrnutí.
- Při provozu a ve fázi ochlazování zářič nezakrývejte. Ihned po vypnutí je zářič stále horký a může dojít k popálení. Popálení hrozí do doby úplného vychladnutí elektrického sálače.
- Neumísťujte ohříváč do blízkosti záclon a / nebo jiných hořlavých předmětů, jinak hrozí nebezpečí požáru. Minimální vzdálenost je 1 m.
- Nezakrývejte ohříváč, když je zapnutý nebo během fáze chlazení.
- Neomotávejte kabel kolem ohříváče
- Zářič by neměl být vystaven vibracím ani jiným otřesům.
- Zářič musí být během provozu uzemněn.
- Pokud je ohříváč nebo kabel poškozený, může toto poškození opravit pouze kvalifikovaný elektrikář.
- Nedoporučuje se instalace ohříváče na staveništi, ve skleníku, ve stodole ani ve stáji či chlévě.
- Při provozu dosahuje topná hlava velmi vysokých teplot. S čistěním počkejte až do úplného vychladnutí hlavy a jejího odpojení od napájení.
- Zářič se nesmí používat v místech, kde se v ovzduší vyskytují éterické látky (např. prach, plyn, pára atd.).
- Nepoužívejte jako sušič.
- Nepoužívejte jako topidlo do sauny.
- Není vhodné pro chov zvířat
- Při čištění neponořujte do vody
- Po zapnutí je možné, že se na topném tělese objeví dvě tmavé skvrny. To je normální a nemá to vliv na funkci sálavého ohříváče.

MONTÁŽ A OBSLUHA

POTŘEBNÉ NÁŘADÍ / POMŮCKY



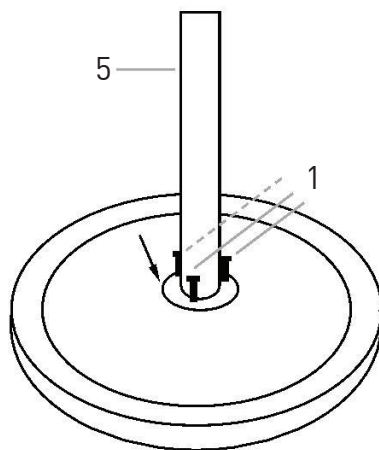
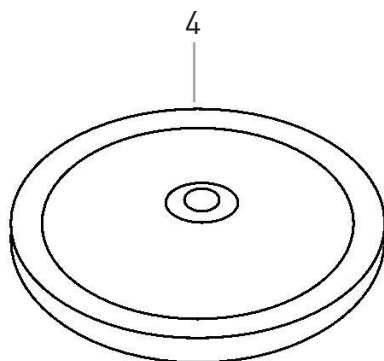
POPIS DÍLŮ / ROZSAH DODÁVKY

Č.	Popis	Množství
1	M6 x 10	3
2	4 x 10	2
3	M4	4
4	Základna	1
5	Spodní sloupek	1

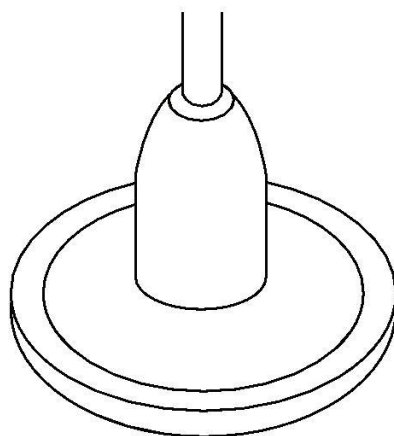
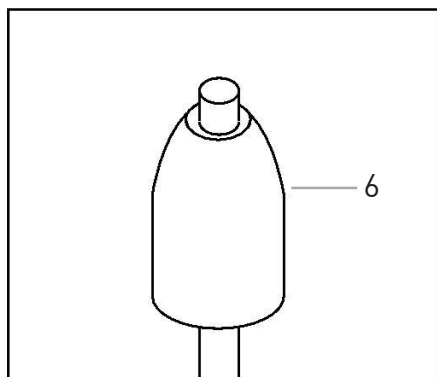
Č.	Popis	Množství
6	Spodní krytka	1
7	Protřední sloupek	1
8	Horní sloupek	1
9	Topná hlavice	1

MONTÁŽNÍ POSTUP

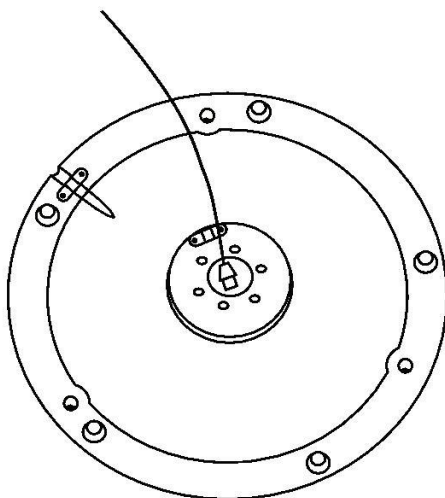
01



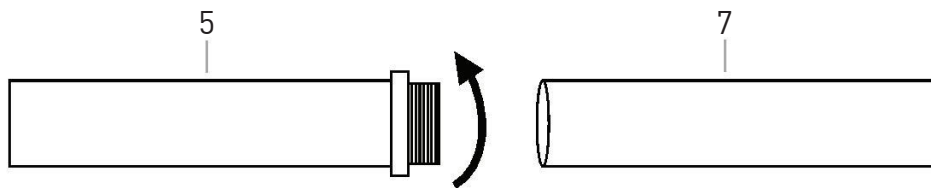
Našroubujte spodní sloupek k základně. K tomu použijte dodané šrouby 3x M6x10



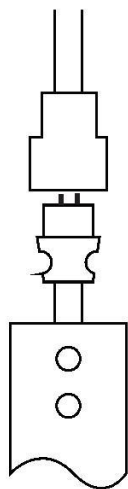
Umístěte spodní krytku na spodní sloupek.



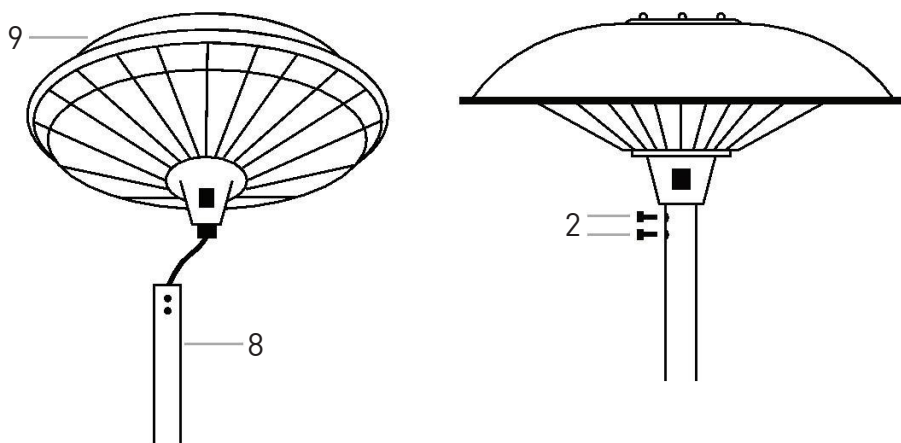
Protáhněte 2 m napájecího kabelu skrz základnu a spodní sloupek.



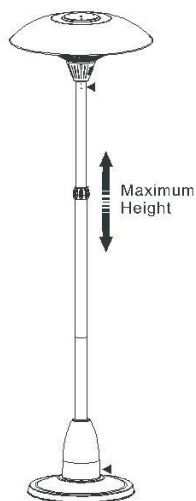
Našroubujte prostřední sloupek na spodní sloupek a poté horní sloupek na prostřední sloupek.



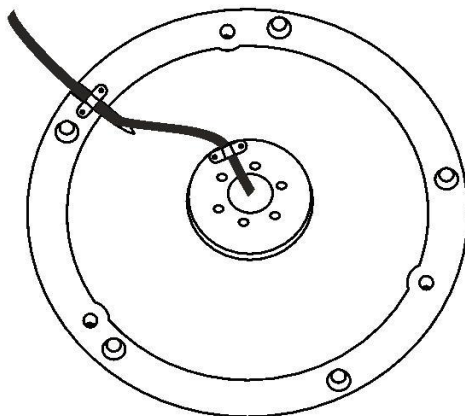
Připojte napájecí kabel k topné hlavici.



Umístěte hlavu hořáku na horní sloupek a upevněte jej šrouby 2 x 10 mm.



Nastavte požadovanou výšku povolením a po sléze zajištěním aretačního kroužku.



Uchyťte napájecí kabel pod základnu pomocí matice M4..

SERVIS

Připojte napájecí kabel ke konektoru 220-240 V, 10 A, který je umístěn v bezpečném a suchém prostředí.



(I) 900 Wattů



(II) 1200 Wattů



(I & II) 2100 Wattů

- Spínače slouží k zapnutí / vypnutí zařízení a k regulaci teploty. (I) pro 900 W, (II) pro 1 200 W a (I&II) pro 2 100 W.
- I když je ohřívač odolný proti stříkající vodě, nepoužívejte jej, když prší.
- Po každém použití by měla být zástrčka odpojena ze zásuvky.

ÚDRŽBA / SKLADOVÁNÍ / PÉČE

- Po odpojení přístroje od elektrické sítě můžete povrch ohřívače vyčistit vlhkým hadrem.
- Nikdy nepoužívejte antikorozní přípravky či rozpouštědla ani neponožte ohřívač do vody.
- Veškerou údržbu smí provádět pouze kvalifikovaný elektrikář.

TECHNICKÉ ÚDAJE

Síťová přípojka: 220-240 V,
50-60 Hz

Stupeň krytí: IP44

Maximální
příkon: 2.100 W

Rozměry: Ø60xH210cm

Hmotnost Netto: 13,5 kg

Minimální výška: 164 cm

Třída ochrany: I



LIKVIDACE

Tento výrobek obsahuje recyklovatelné materiály. Nevyhazujte jej do domovního odpadu, ale obraťte se na místní společnost zabývající se likvidací odpadu, která se stará o ekologickou likvidaci.

ZÁRUKA / SERVIS

Po dobu 2 let přebíráme záruku na funkci přístroje. Podmínkou záruky je řádné zacházení s výrobkem a oficiální doklad s datem zakoupení.

Záruka zaniká po uplynutí záruční doby nebo okamžitě, pokud zákazník u zařízení provedl svévolné změny. U přístroje se nesmí provádět žádné změny

Pokud by se u vašeho výrobku i přes kontrolu kvality vyskytly závady, pak jej prosím nenoste k obchodníkovi, ale spojte se přímo s firmou Enders. Tak můžeme zaručit rychlé vyřízení reklamací. Využijte k tomu servisní formulář dostupný na našich webových stránkách.

Servis:

<http://www.enders-germany.com/de/service/>

Vyhrazujeme si právo provést za účelem vylepšování produktů barevné a technické změny.

Enders Colsman AG

Brauck 1

58791 Werdohl
