

HESSLER HIGH



HESSLER HIGH

90 120 140 160 180 200

SPRAWDZENIE JAKOŚCI

SPRAWDZENIE WYMIARÓW

SPRAWDZENIE NAWIERCENÍ

PRZÓD

TYŁ

OPARCIA

SŁUPKI WYSOKIE

KLOCKI WYS. 26+20,2

MONTAŻ MUF

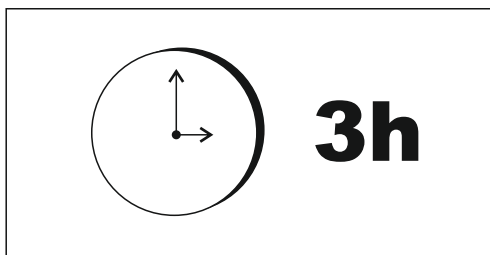
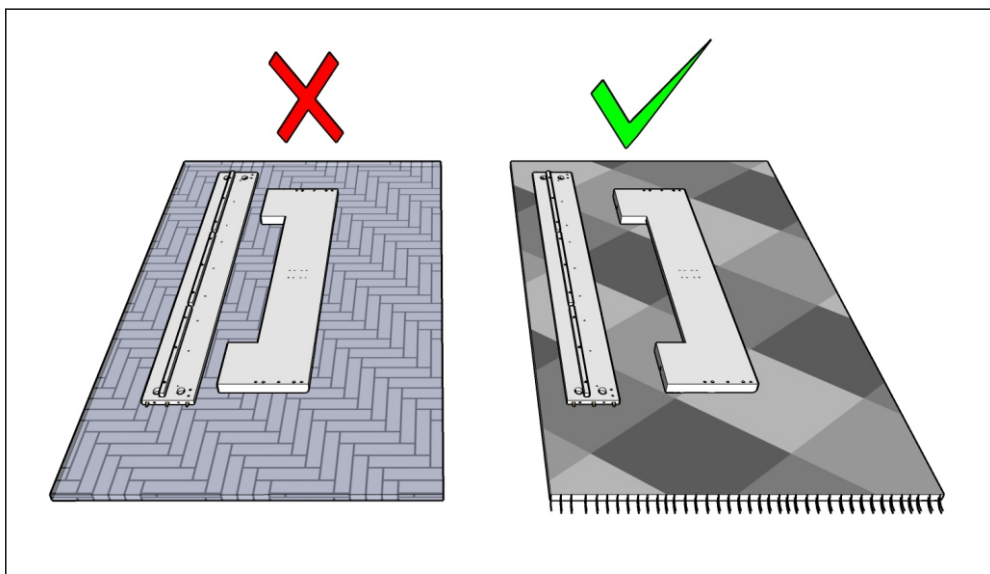
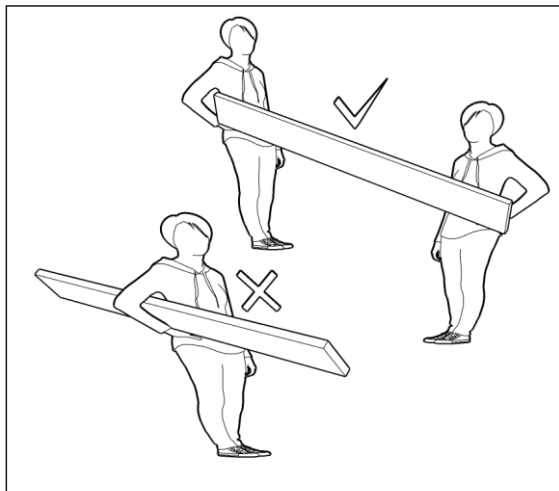
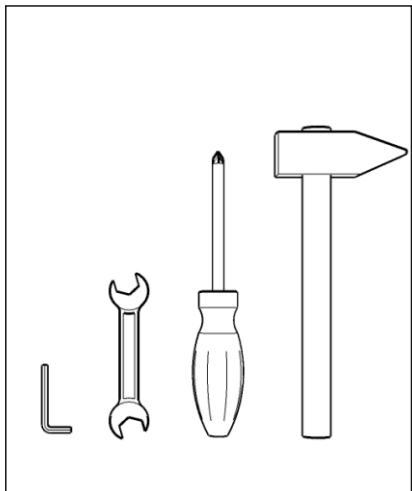
AKCESORIA

INSTRUKCJA

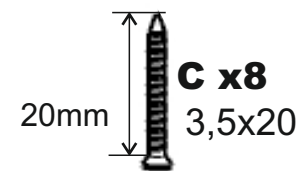
GWARANCJA

NR. PAKOWACZA



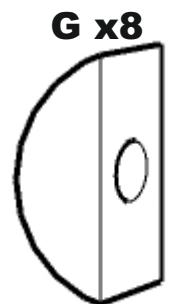


3h

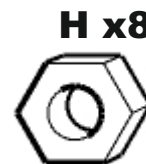


C x8

3,5x20



G x8



H x8



T x8

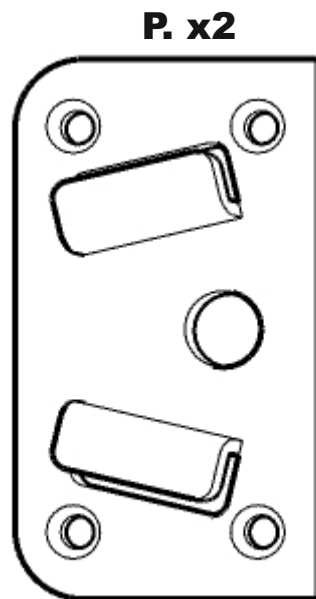
3,5x35



D x18

4,5x45

F x8
M8 x80



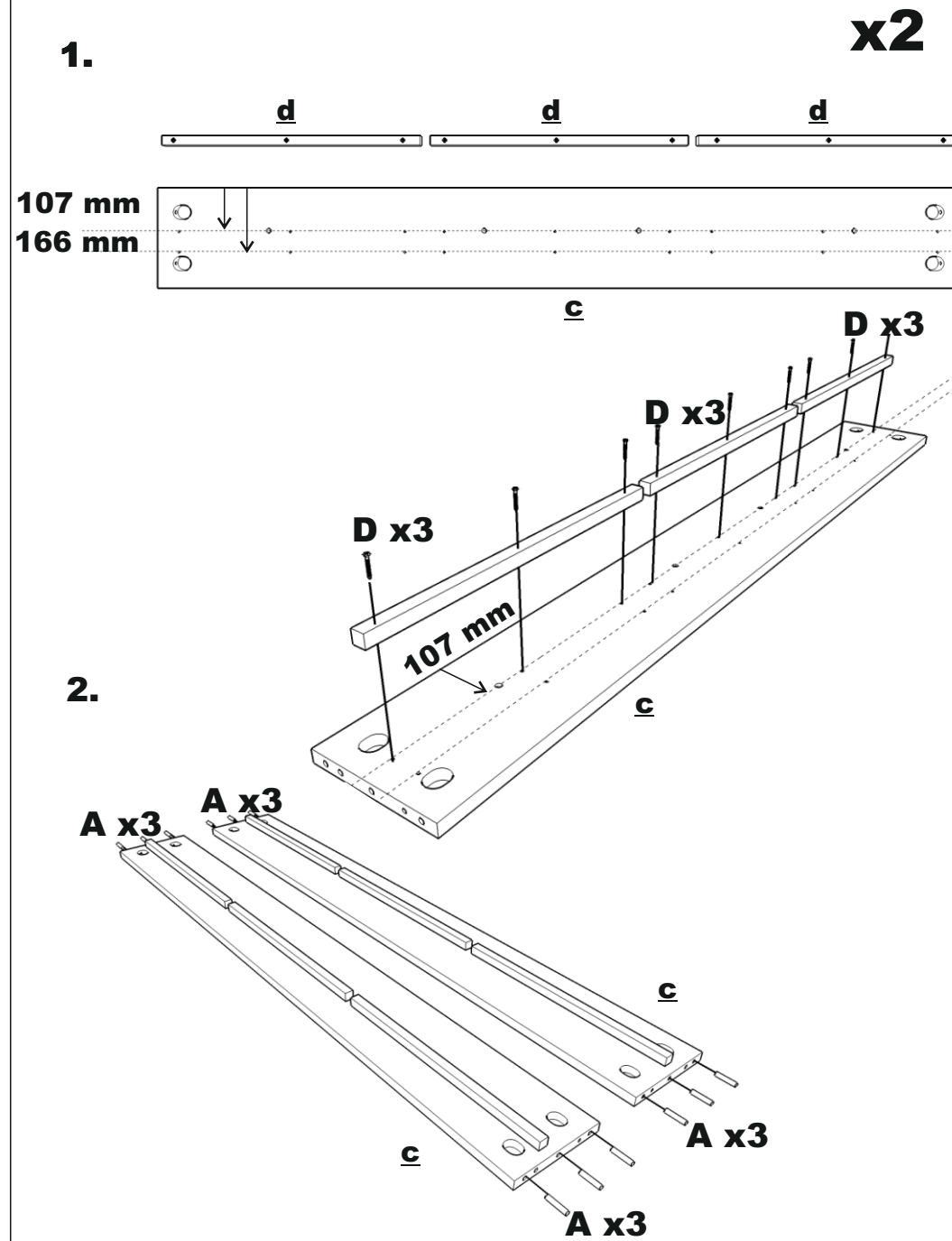
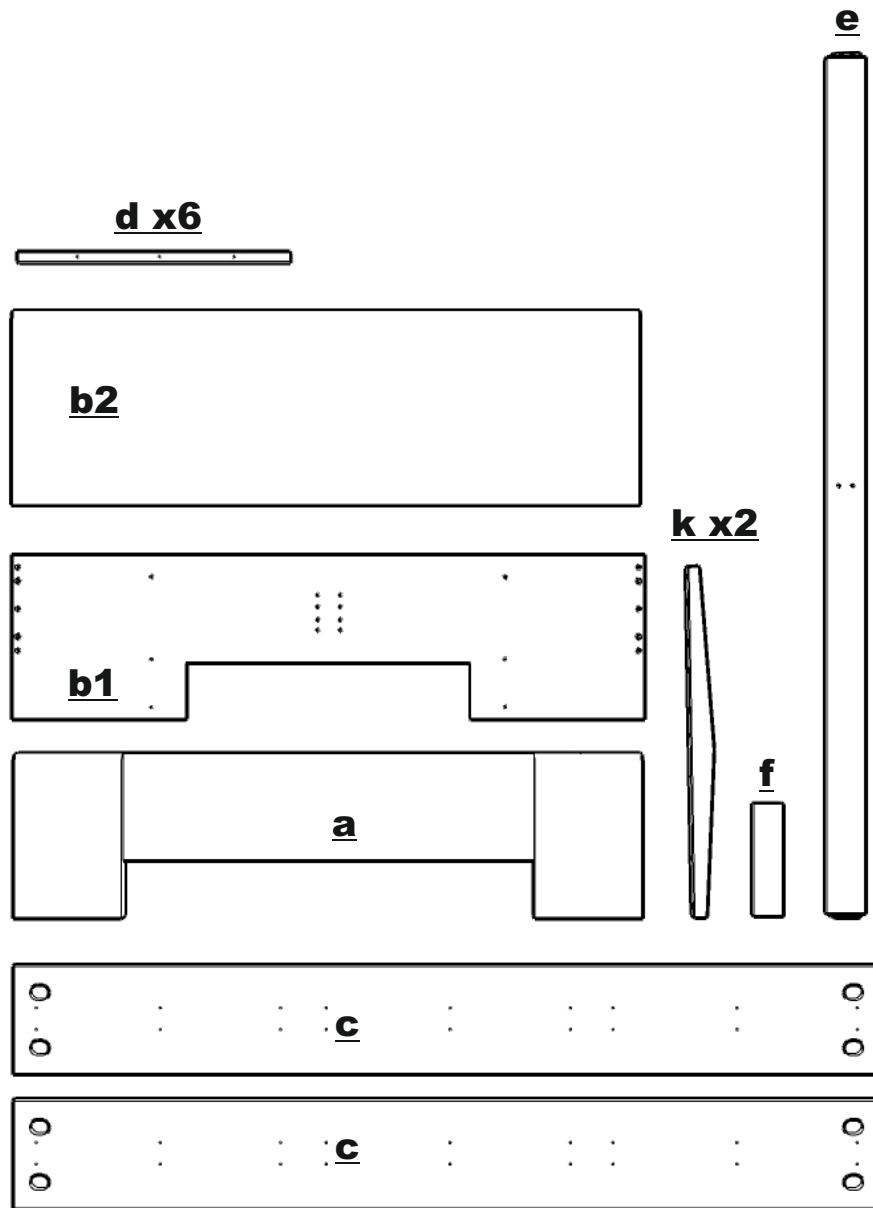
P. x2

A x12

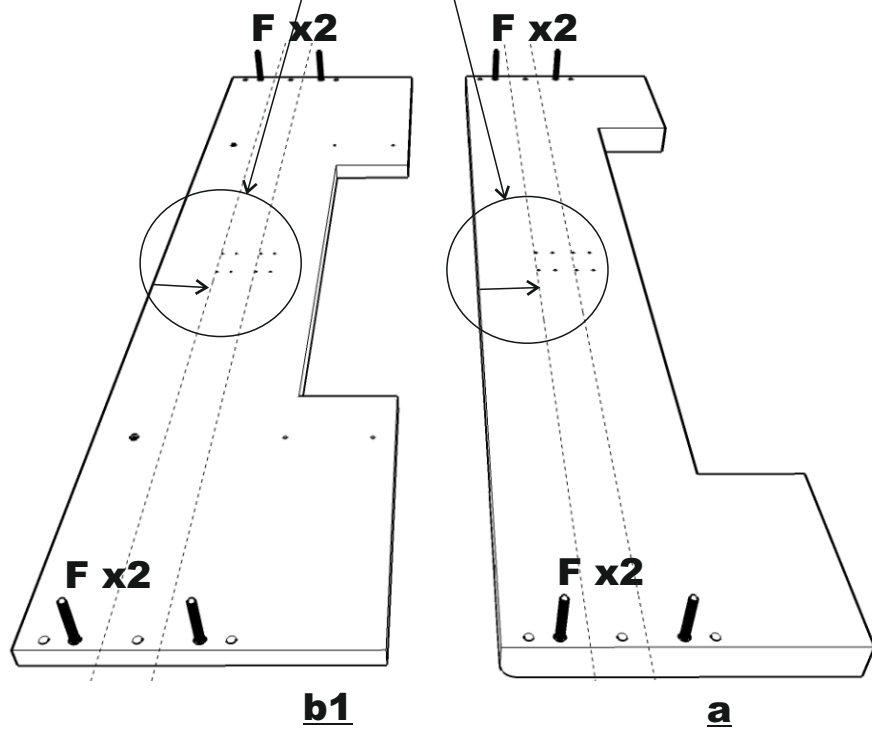
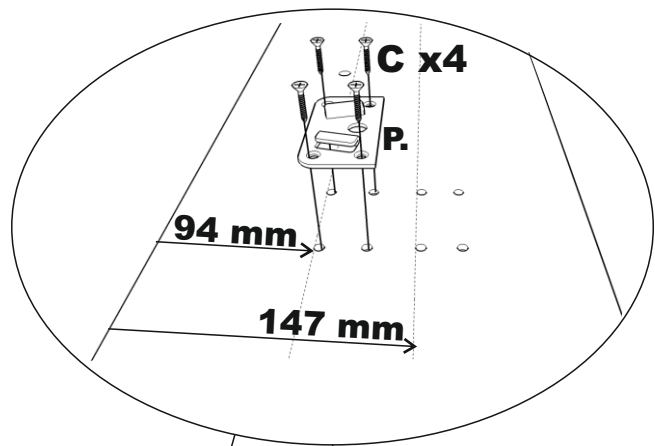


E x20

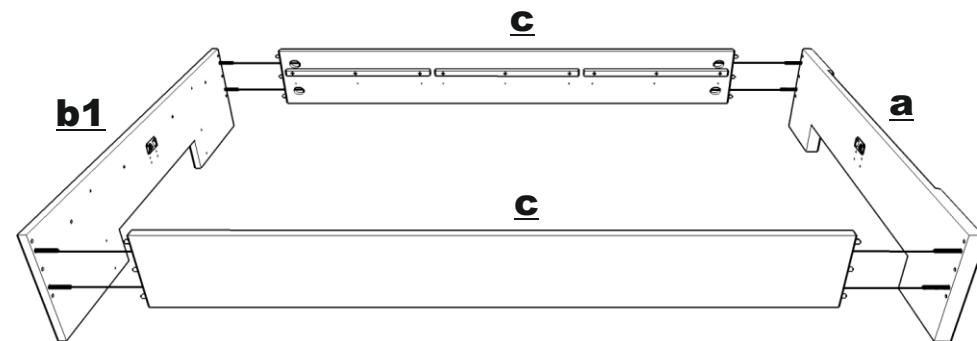




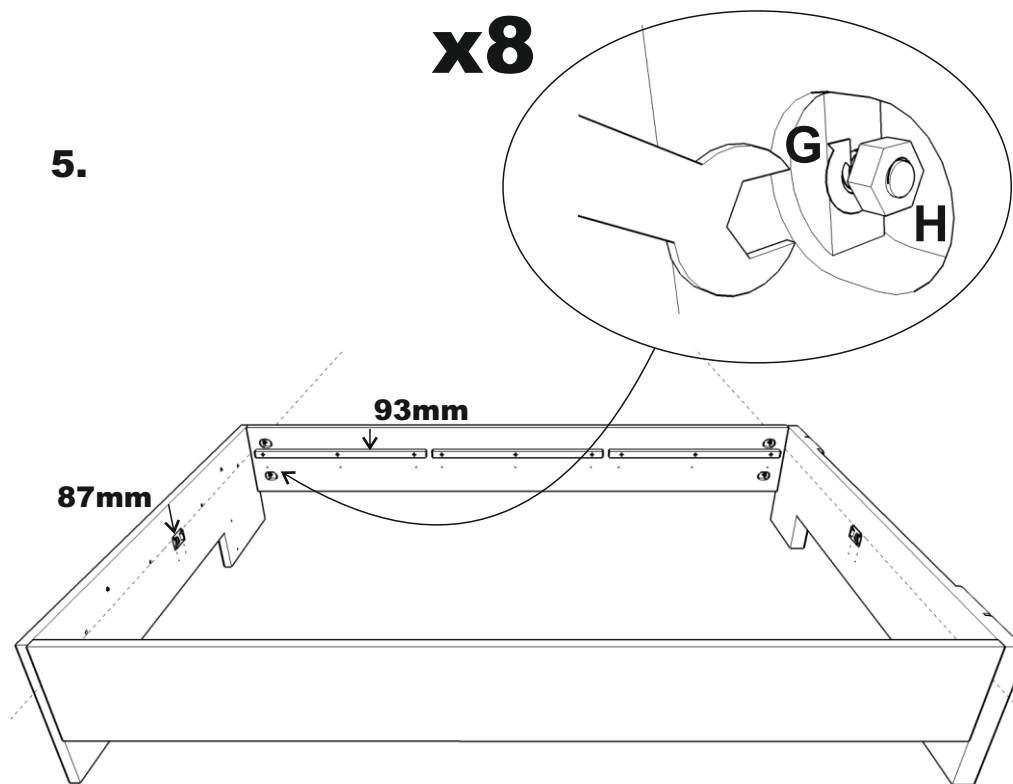
3.



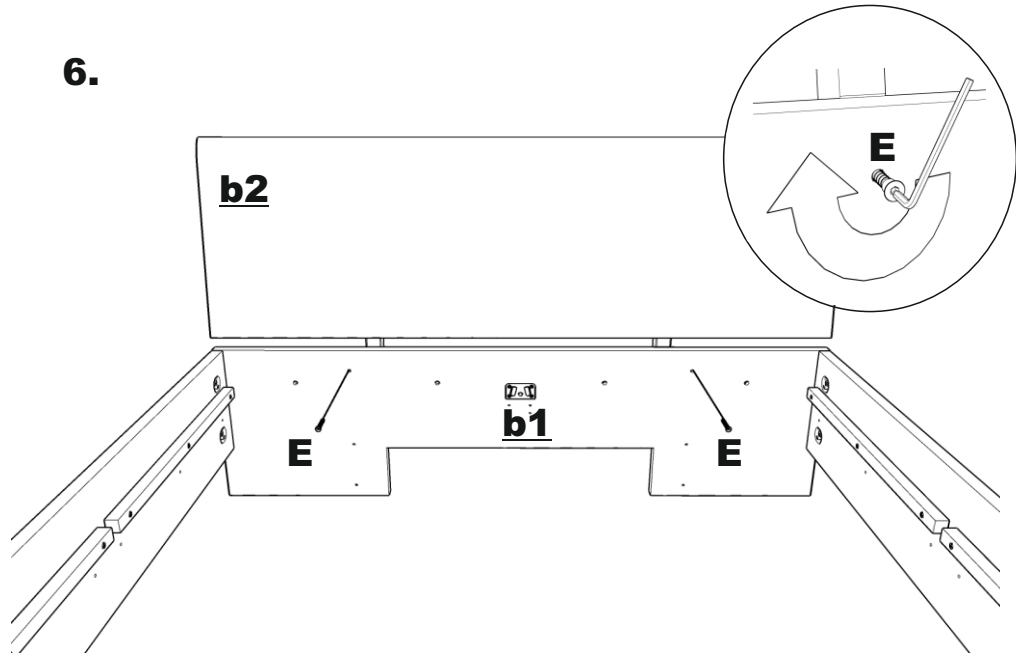
4.



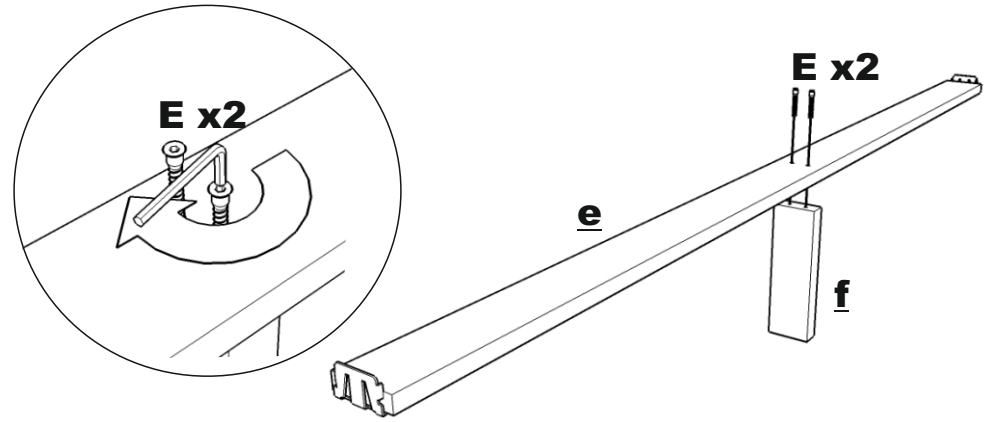
5.



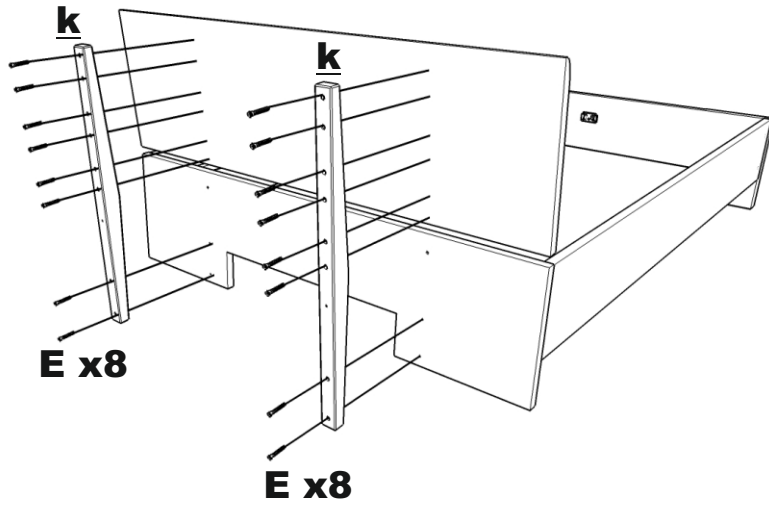
6.



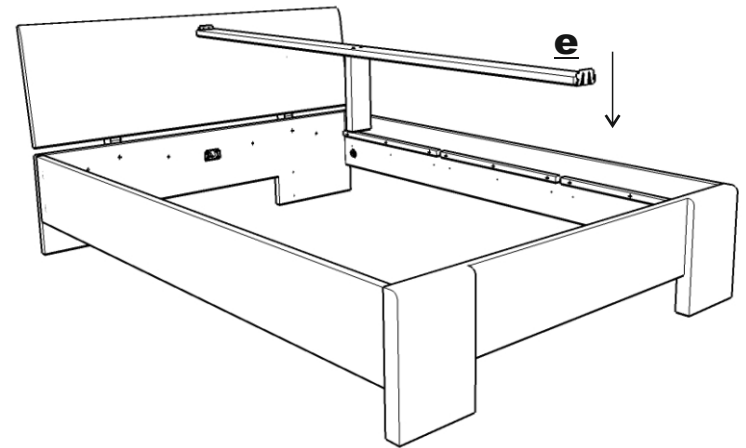
8.



7.

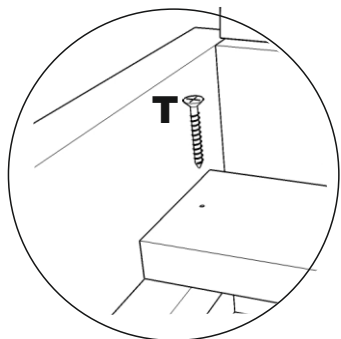


9.



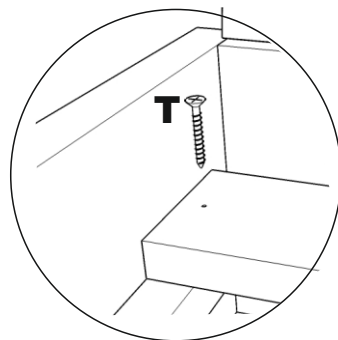
10.

x4



120x200
140x200
160x200

x8



180x200
200x200

