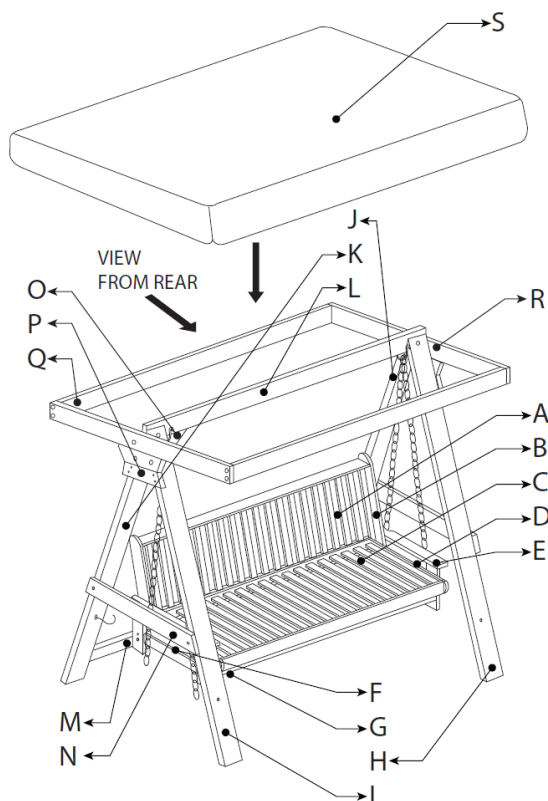


HOUPAČKA/HOJDAČKA VEGAS LUX Montážní návod/montážný návod

**Čtete pozorně a uschovajte pro další použití.
Čítajte pozorne a uschovajte pre ďalšie použitie.**

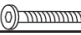




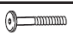




1. Doporučujeme, abyste si přečetli tento návod a postupovali podle jednoduchých kroků. / Odporučame, aby ste si prečítali tento návod a postupovali podľa jednoduchých krokov.
2. Nevyhazujte žádné krabice, dokud nekontrolujete, zda jsou všechny díly a části k dispozici. / Nevyhazujte žiadne krabice, kým nekontrolujete, či sú všetky diely a časti k dispozícii
3. Sestavte tento výrobek na rovném povrch. Výrobek sestavujte ve dvou. / Sestavte tento výrobek na rovný povrch. Výrobek zostavujte ve dvou.
4. Neutahujte žádné šrouby a matky, dokud nejsou všechny díly kompletně sestaveny. / Neutahujte žiadne skrutky a matky, kým všetky súčasti nebudú kompletne zostavené.
6. Uchovávejte pokyny k montáži pro budoucí použití. Spojovací materiál by měl být pravidelně kontrolován a dotahován. / Uchovávajte pokyny k montáži pre budúce použitie. Spojovací materiál by mal byť pravidelne kontrolovaný a dotahovaný.
7. Děti mohou používat tento výrobek za dozoru dospělé osoby. / Dieťa môže používať tento výrobek za dozoru dospelých osôb.

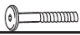


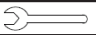







KÓD	ČÁST/ČAŠŤ	KS
A	Opěrka zad	1
B	Fixní část zadní opěrky	2
C	Sedací část	1
D	Fixní část sedací plochy	2
E	Opěrka - levá	1
F	Opěrka - pravá	1
G	Podpěra	2
H	Levá přední noha	1
I	Pravá přední noha	1
J	Zadní levá noha	1
K	Zadní pravá noha	1
L	Střešní vzpěra	1
M	Zadní vzpěra	1
N	Boční vzpěra	2
O	Vzpěry	2
P	Boční a střešní vzpěry	2
Q	Přední a zadní část střechy	2
R	Boční část střechy	2
S	Střecha	1

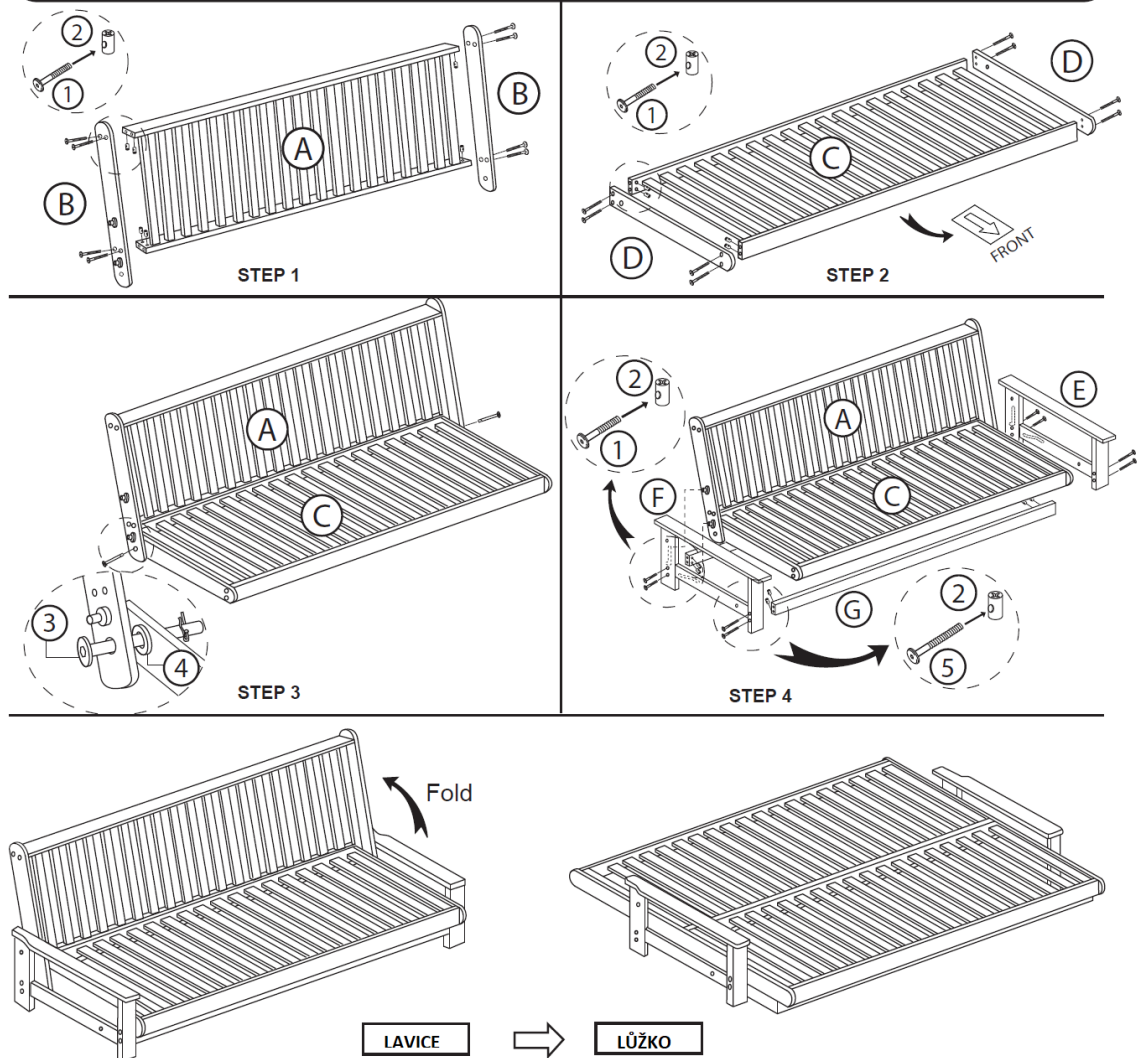
HARDWARE LIST PART 1	KÓD	Spojovací materiál	KS
	1	M6 x 60mm	20
	2	M6 x 16mm	24
	3		2
	4		2
	5	M6 x 100mm	4

HARDWARE LIST PART 2	KÓD	Spojovací materiál	KS
	6	M6 x 70mm	4
	7	M6 x 50mm	4
	8		8
	9	O 13	8
	10	M6 x 45mm	20

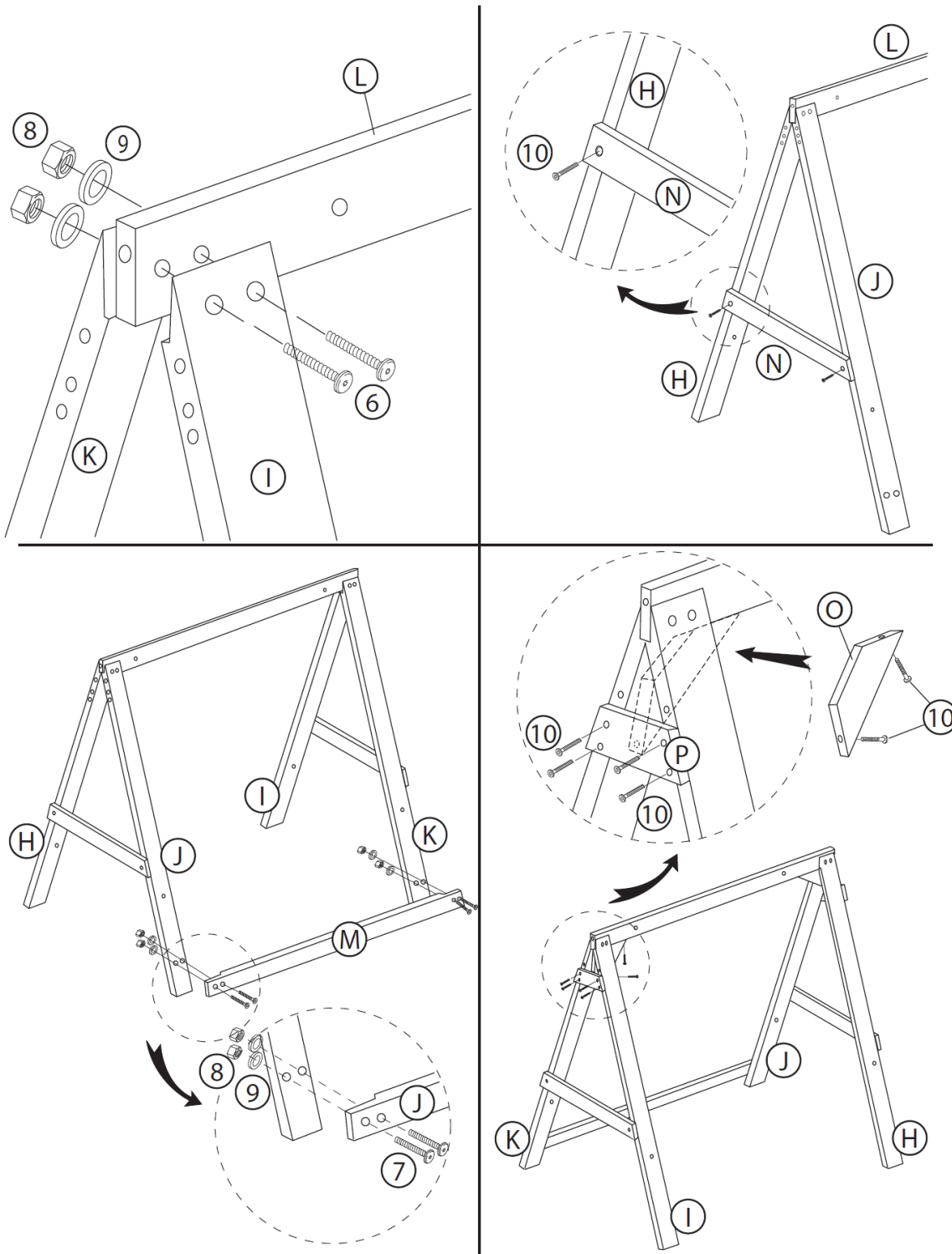
HARDWARE LIST PART 3			
11	M12 X 60		2
12	M12		2
13			2
14			2
15			2
16	M8 X 60mm		4
17	M8		8
18			8
19	M6 QM		4
20	M6		4

HARDWARE LIST PART 4			
21	M6 X 60mm		8
22	M7 X 50mm		2
23			8
24	M19		1
25	M13		1
26			1
27	M4		1
28			1
29	M10		1

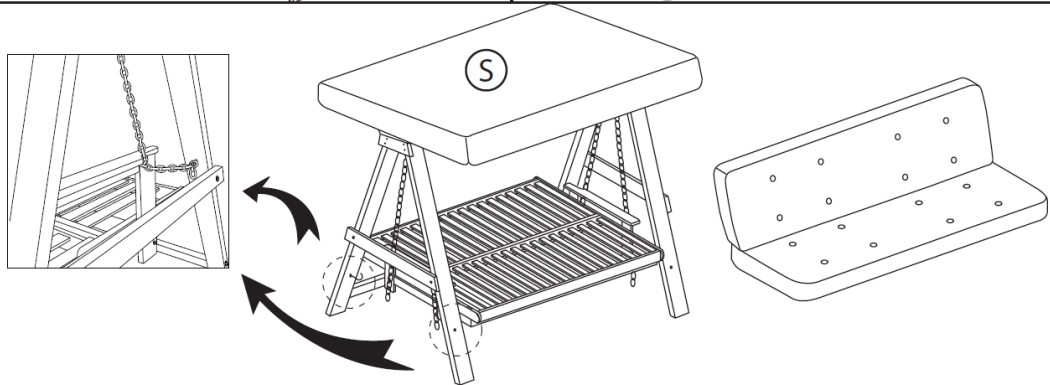
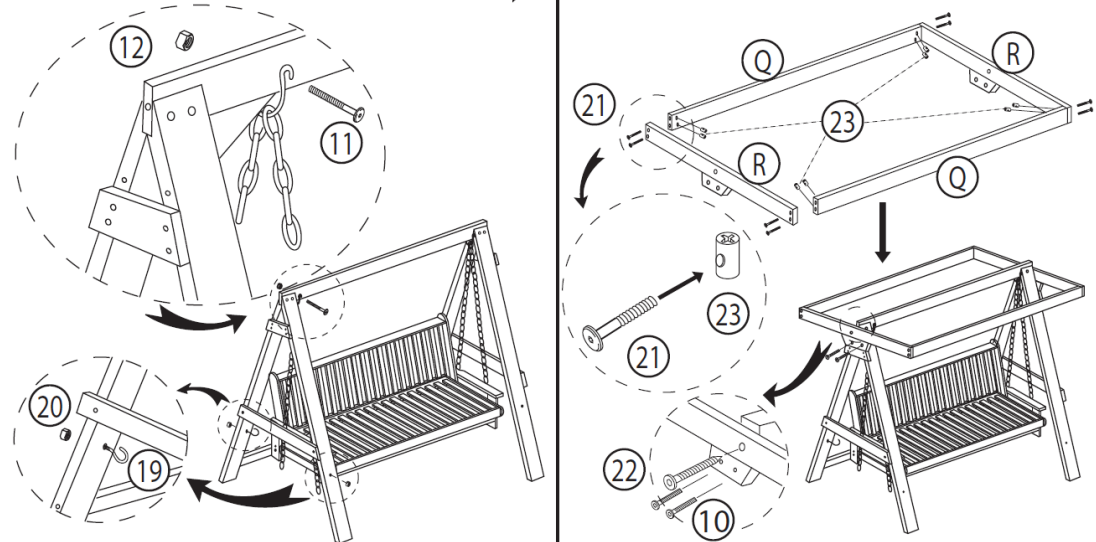
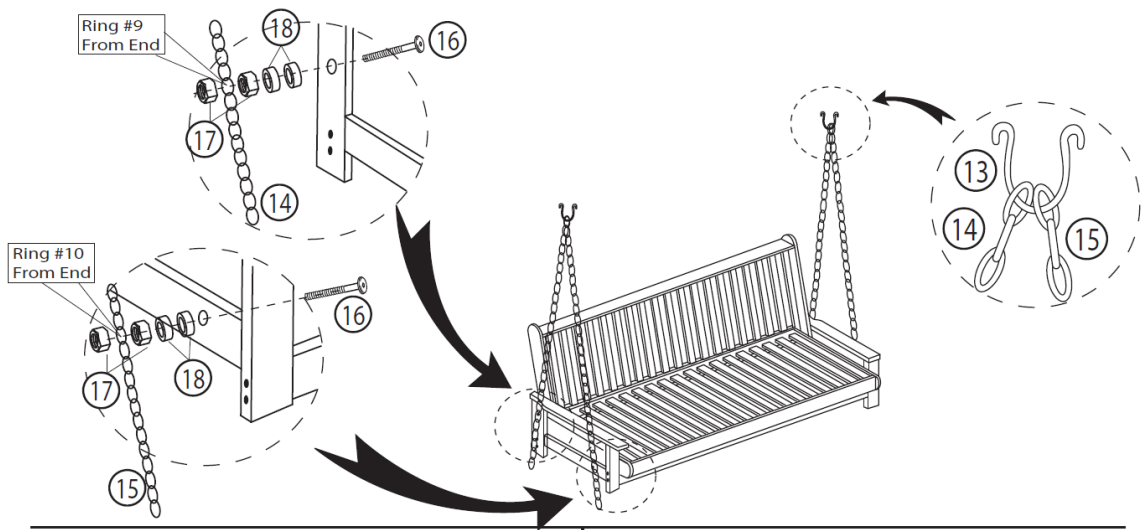
PRVNÍ/PRVÁ ČÁST - SEDACÍ ČÁST



DRUHÁ ČÁST - KONSTRUKCE HOUPAČKY/KONŠTRUKCIA HOJDAČKY



TŘETÍ A ČTVRTÁ ČÁST/TRETI A ŠTVRTÁ ČÁST



VÁŠ DŘEVĚNÝ NÁBYTEK

Instrukce k ošetření dřeva

„Gratulujeme k nákupu tohoto kvalitního nábytku z tvrdého dřeva. Pokud ho budete správně udržovat, můžete očekávat, že si tento výrobek užijete po mnoho let.“ Prosím věnujte pozornost tomuto návodu a uschovejte ho pro budoucí použití.

Tyto výrobky by měly sloužit pro vaše potěšení po mnoho let. Na rozdíl od většiny druhů zahradního nábytku je tento vyroben z přírodních surovin, a proto je velmi důležité, abyste znali charakteristické znaky tvrdého dřeva.

MATERIÁL

Tento nábytek byl již během výroby ošetřen speciálním olejem. Abyste zachovali jeho původní vzhled, je třeba ho ošetřovat s pomocí vhodného oleje určeného na dřevo minimálně jednou ročně. Pokud ho nebudete ošetřovat, dřevo vybledne až na stříbřitě šedý odstín.

Dokonce i u dřeva z jednoho stromu se barva dřeva může lišit v závislosti na jeho věku. Barevná odchylka je přirozenou charakteristikou většiny výrobků z tvrdého dřeva.

SUŠENÍ

Před samotnou výrobou se dřevo suší při velmi vysokých teplotách. Sušení je nutné ze 2 důvodů:

- 1) kvůli stálosti struktury dřeva
- 2) kvůli hubení možných škůdců. V lese totiž na stromech a v dřevě žije množství různých živých tvorů.

Určitá vlhkost se však zachovat musí, protože jinak by na povrchu dřeva docházelo k vytváření nadměrných trhlin.

UDRŽBA A OCHRANA

Pokud se nebudete o nábytek řádným způsobem starat, dřevo se postupně zbarví na stříbrno-šedé. Často se jedná o požadovaný efekt. Pokud si však přejete, aby si váš nábytek zachoval původní zabarvení, musíte výrobek ošetřovat vhodným nábytkovým olejovým nátěrem minimálně jednou za rok. V ideálním případě by se měl nábytek poprvé ošetřit nejdéle 4 týdny po nákupu. Pro dosažení nejlepšího výsledku přebruste povrch a odstraňte tak všechny skvrny nebo špinu, setřete prach a dále pomocí štětce nebo měkké textilie aplikujte olej. Dbejte na to, aby trávník/podlaha/dlažba byly dostatečně chráněné a dodržujte všechny pokyny výrobce, které jsou uvedeny na prostředku, který používáte.

Prostředky na údržbu plotu, podlahy nebo hospodářských budov jsou na ošetřování těchto výrobků absolutně nevhodné!!!

DŮLEŽITÉ

Dbejte na to, aby se na nábytek nedostala vlhkost, pokud není nátěr dostatečně suchý. Kombinace nátěru, vlhkosti a tepla může podporovat vznik spór, které se projevují jako „černé skvrny“, které jsou takřka neodstranitelné. Tyto skvrny však mohou časem vyblednout, když je nábytek vystavován slunečnému světlu. Při prvním vystavení povětrnostním vlivům nebo po každém následném ošetření se i v případě, že se nám nátěr může zdát suchý, může stát, že potrvá delší dobu, než dojde k jeho úplnému vysušení. V tomto období může silný déšť (hlavně kyselá dešť) nebo skvrny od alkoholu nebo citrusových nápojů nátěr znovu aktivovat a to může vést k zašpinění oblečení nebo podlahy. Skvrny by se měli odstranit okamžitě a nábytek se nesmí používat, než úplně nevyschne.

Pokud se předpovídá silný nebo dlouhotrvající déšť, přikryjte nábytek vhodnou příkrývkou.

OCHRANA V OBDOBÍ ZIMY

Pokud nábytek nepoužíváte delší dobu, nebo pokud nastává období zimy, uskladněte ho uvnitř nebo ho přikryjte vhodnou vodotěsnou příkrývkou. Je jasné, že dřevo je pórovité a když nebude chráněno, bude mít sklony absorbovat škodliviny obsažené v ledu a sněhu.

Jelikož dřevo je živým výrobkem, může se stát, že zjistíte, že je třeba pravidelně utáhnout některé úchyty.

Překrytí nebo uskladnění vašeho nábytku, chrání proti mrazu, sněhu a prodlouží jeho původní vzhled!

BEZPEČNOST

Všechny výrobky patřící do této skupiny byly testovány podle příslušných britských (BS) a evropských (EN) norem na pevnost a stabilitu. Pokud jsou používány správným způsobem, budou sloužit bezpečně dlouhou dobu. Prosím, nepřehlédněte následující pokyny:

- 1) Dodržujte návod k montáži (pokud je montáž nutná). Ověřte si, jestli všechny šrouby a matice jsou utažené, ale nepřetažené, protože v tomto případě by byl kov a dřevo zbytečně namáhané. Pravidelně kontrolujte šrouby na napjatost a sklápěcí/regulační zařízení a jejich stav a bezpečnost.
- 2) Křesla a stoly/houpačky vždy umístěte na rovný a pevný povrch. Všechny nohy křesel musí zůstat v kontaktu s podlahou po celou dobu používání. Nikdy se nezaklánějte dozadu a nehoupejte se na dvou nohách, protože můžete způsobit oslabení stability.
- 3) Mimořádný zájem by se měl věnovat rozkládání a skládání křesel. Před každým použitím se ujistěte, že je křeslo pořádně rozevřené a zajištěné.
- 4) V případě, že používáte slunečník, doporučujeme používat speciální podstavec, který zvýší stabilitu.
- 5) Pokud má váš stůl skleněný povrch, prosím, přečtěte si dodatečné bezpečnostní pokyny, které jsou dodávány s tímto výrobkem

Před zahájením montáže doporučujeme dodržet tyto užitečné rady:

1. Navrhujeme, abyste si důkladně přečetli tento leták a postupovali krok za krokem podle návodu k montáži.
2. Nevyhazujte žádnou část obalu, dokud nekontrolujete, že máte všechny součástky a instalační balíček.
3. Tento výrobek sestavujte na tvrdém, pevném povrchu.
4. Všechny díly sestavte nejprve volně a až potom dotáhněte všechny šrouby
5. Odložte si všechny náhradní díly a uchovejte je mimo dosahu dětí.
6. Čistěte pomocí navlhčené tkaniny.
7. Návod k montáži si uchovejte pro další použití.
8. Pokud dojde k poškození dílů špatnou montáží, nemůže se toto poškození brát jako reklamáce.



DOVOZCE:
ROJAPLAST s.r.o.
Bohounovice I,č.79
280 02 Kolín, CZ
tel.+fax: 00420 321 761341
e-mail: roja@plastovynabytek.cz

VÁŠ DREVENÝ NÁBYTOK

INŠTRUKCIE NA OŠETRENIE DREVA

Gratulujeme k nákupu tohto kvalitného nábytku z tvrdého dreva. Pokiaľ ho budete správne udržiavať, môžete očakávať, že si tento výrobok užijete po mnoho rokov. "Prosím venujte pozornosť tomuto návodu a uschovajte ho pre budúce použitie.

Tieto výrobky by mali slúžiť pre vaše potešenie po mnoho rokov. Na rozdiel od väčšiny druhov záhradného nábytku je tento vyrobený z prírodných surovín, a preto je veľmi dôležité, aby ste poznali charakteristické znaky tvrdého dreva.

MATERIÁL

Tento nábytok bol už počas výroby ošetrený špeciálnym olejom. Aby ste zachovali jeho pôvodný vzhľad, je potrebné ho ošetrovať s pomocou vhodného oleja určeného na drevo minimálne raz ročne. Pokiaľ ho nebudete ošetrovať, drevo vybledne až na striebisto šedý odtieň.

Dokonca aj pri dreve z jedného stromu sa farba dreva môže líšiť v závislosti od jeho veku. Farebná odchýlka je prirodzenou charakteristikou väčšiny výrobkov z tvrdého dreva.

SUŠENIE

Pred samotnou výrobou sa drevo suší pri veľmi vysokých teplotách. Sušenie je nutné zo 2 dôvodov:

1) kvôli stálosti štruktúry dreva

2) kvôli hubenie možných škodcov. V lese totiž na stromoch a v dreve žije množstvo rôznych živých tvorov.

Určitá vlhkosť sa však zachovať musí, pretože inak by na povrchu dreva dochádzalo k vytváraniu nadmerných trhlín.

ÚDRŽBA A OCHRANA

Ak sa nebudete o nábytok riadnym spôsobom starať, drevo sa postupne sfarbí na strieborno-šedej. Často sa jedná o požadovaný efekt. Ak si však prajete, aby si váš nábytok zachoval pôvodné zafarbenie, musíte výrobok ošetrovať vhodným nábytkovým olejovým náterom minimálne raz za rok. V ideálnom prípade by sa mal nábytok prvýkrát ošetriť najdlhšie 4 týždne po nákupe. Pre dosiahnutie najlepšieho výsledku prebrúste povrch a odstráňte tak všetky škvryny alebo špinu, zotrite prach a ďalej pomocou štetca alebo mäkkej textílie aplikujte olej. Dbajte na to, aby trávnik / podlaha / dlažba boli dostatočne chránené a dodržujte všetky pokyny výrobcu, ktoré sú uvedené na prostriedku, ktorý používate.

Prostriedky na údržbu plotu, podlahy alebo hospodárskych budov sú na ošetrovanie týchto výrobkov absolútne nevhodné !!!

DÔLEŽITÉ

Dbajte na to, aby sa na nábytok nedostala vlhkosť, pokiaľ nie je náter dostatočne suchý. Kombinácia náteru, vlhkosti a tepla môže podporovať vznik spór, ktoré sa prejavujú ako "čierne škvryny", ktoré sú takmer neodstrániteľné. Tieto škvryny však môžu časom vyblednúť, keď je nábytok vystavovaný slnečnému svetlu. Pri prvom vystavení poveternostným vplyvom alebo po každom následnom ošetrení sa aj v prípade, že sa nám náter môže zdať suchý, môže stať, že potrvá dlhšiu dobu, než dôjde k jeho úplnému vysušeniu. V tomto období môže silný dážď (hlavne kyslé dažde) alebo škvryny od alkoholu alebo citrusových nápojov náter znova aktivovať a to môže viesť k zašpineniu oblečenia alebo podlahy. Škvryny by sa mali odstrániť okamžite a nábytok sa nesmie používať, než úplne nevyschne.

Ak sa predpovedá silný alebo dlhotrvajúci dážď, prikryte nábytok vhodnou prikrývkou.

OCHRANA V OBDOBÍ ZIMY

Ak nábytok nepoužívate dlhšiu dobu, alebo ak nastáva obdobie zimy, uskladnite ho vnútri alebo ho prikryte vhodnou vodotesnou prikrývkou. Je jasné, že drevo je pórovité a keď nebude chránené, bude mať sklony absorbovať škodliviny obsiahnuté v ťave a snehu.

Keďže drevo je živým výrobkom, môže sa stať, že zistíte, že je potrebné pravidelne utiahnuť niektoré úchyty.

Prekrytie alebo uskladnenie vášho nábytku, chráni proti mrazu, snehu a predĺži jeho pôvodný vzhľad!

BEZPEČNOSŤ

Všetky výrobky patriace do tejto skupiny boli testované podľa príslušných britských (BS) a európskych (EN) noriem na pevnosť a stabilitu. Ak sú používané správnym spôsobom, budú slúžiť bezpečne dlhú dobu. Prosím, neprehliadnite nasledujúce pokyny:

1) Dodržujte návod na montáž (ak je montáž nutná). Overte si, či všetky skrutky a matice sú utiahnuté, ale nepřetažené, pretože v tomto prípade by bol kov a drevo zbytočne namáhané. Pravidelne kontrolujte skrutky na napätosť a sklápacie / regulačné zariadenia a ich stav a bezpečnosť.

2) Kreslá a stoly / hojdačky vždy umiestnite na rovný a pevný povrch. Všetky nohy kresiel musí zostať v kontakte s podlahou po celú dobu používania. Nikdy sa nezakláňajte dozadu a nekolíšte sa na dvoch nohách, pretože môžete spôsobiť oslabenie stability.

3) Mimoriadny záujem by sa mal venovať rozkladania a skladania kresiel. Pred každým použitím sa uistite, že je kreslo poriadne roztvorené a zaistené.

4) V prípade, že používate slnečník, doporučujeme používať špeciálne podstavec, ktorý zvýši stabilitu.

5) Ak má váš stôl sklenený povrch, prosím, prečítajte si dodatočné bezpečnostné pokyny, ktoré sú dodávané s týmto výrobkom

Pred začatím montáže odporúčame dodržať tieto užitočné rady:

1. Navrhujeme, aby ste si dôkladne prečítali tento leták a postupovali krok za krokom podľa návodu na montáž.

2. Nevyhadzujte žiadnu časť obalu, kým neskontrolujete, že máte všetky súčiastky a inštalачný balíček.

3. Tento výrobok zostavujte na tvrdom, pevnom povrchu.

4. Všetky diely zostavte najprv voľne a až potom dotiahnite všetky skrutky

5. Odložte si všetky náhradné diely a uchovajte ich mimo dosahu detí.

6. Čistite pomocou navlhčenej tkaniny.

7. Návod na montáž si uchovajte pre ďalšie použitie.

8. Ak dôjde k poškodeniu dielov zlou montážou, nemôže sa toto poškodenie brať ako reklamácia.



DOVOZCE:
ROJAPLAST s.r.o.
Bohouňovice I,č.79
280 02 Kolín, CZ
tel.+fax: 00420 321 761341
e-mail: roja@plastovynabytek.cz

YOUR WOODEN FURNITURE - Instructions for wood treatment

“Congratulations on purchasing this quality hardwood furniture. If you maintain it properly, you can expect to enjoy this product for many years.” Please pay attention to this manual and keep it for future reference.

These products should serve for your enjoyment for many years. Unlike most types of garden furniture, it is made from natural ingredients, so it is very important that you know the characteristics of hardwood.

MATERIAL

This furniture was treated with special oil during production. To preserve its original appearance, it should be treated with a suitable wood oil at least once a year. If not treated, the wood will fade to a silvery gray.

Even for wood from a single tree, the color of the wood may vary depending on its age. Color variation is a natural characteristic of most hardwood products.

DRYING

Prior to production, the wood is dried at very high temperatures. Drying is required for two reasons:

- 1) due to the stability of the wood structure
- 2) to control possible pests. There are many different living creatures in the woods and trees.

However, some moisture must be maintained, as otherwise excessive cracks would occur on the wood surface.

MAINTENANCE AND PROTECTION

If you do not take proper care of the furniture, the wood will gradually turn silver-gray. This is often the desired effect. However, if you want your furniture to retain its original color, you must treat the product with a suitable furniture oil paint at least once a year. Ideally, furniture should be treated for the first time at most 4 weeks after purchase. For best results, sand the surface to remove any stains or dirt, wipe away dust, and apply oil with a brush or soft cloth. Ensure that the lawn / floor / tile is adequately protected and follow all manufacturer's instructions on the product you are using.

Means for the maintenance of fence, floor or farm buildings are absolutely unsuitable for the care of these products !!!

IMPORTANT

Do not allow moisture to enter the furniture if the paint is not sufficiently dry. The combination of paint, moisture and heat can promote the formation of spores that appear as “black spots” that are almost indelible. However, these stains may fade over time when exposed to sunlight. At the first weathering or after every subsequent treatment, even if the coating may seem dry, it may take longer to dry completely. During this period, heavy rain (mainly acid rain) or alcohol or citrus drink stains may reactivate the coating and may result in soiling of the clothing or floor. Stains should be removed immediately and furniture should not be used until it has completely dried.

If heavy or prolonged rain is predicted, cover the furniture with a suitable blanket.

WINTER PROTECTION

Store furniture indoors or cover with a suitable waterproof blanket if you are not using the furniture for a long period of time or if it is cold. It is clear that wood is porous and, if unprotected, will tend to absorb pollutants contained in ice and snow.

As wood is a living product, you may find that some handles need to be tightened regularly.

Covering or storing your furniture, protects against frost, snow and prolongs its original look!

SAFETY

All products belonging to this group have been tested according to the relevant British (BS) and European (EN) standards for strength and stability. If used correctly, they will serve safely for a long time. Please do not miss the following instructions:

- 1) Follow the installation instructions (if necessary). Check that all bolts and nuts are tightened but not overstretched, since in this case the metal and wood would be unnecessarily stressed. Regularly check the tension bolts and the tilt / adjuster for condition and safety.
- 2) Always place chairs and tables / swings on a flat and firm surface. All chair legs must remain in contact with the floor at all times. Never lean back or swing on two legs, as this may cause stability to deteriorate.
- 3) Special attention should be paid to folding and folding chairs. Make sure that the chair is properly opened and locked before each use.
- 4) When using a parasol, we recommend using a special pedestal to increase stability.
- 5) If your table has a glass surface, please read the additional safety instructions that come with this product

Before starting the installation, we recommend following these useful tips:

1. We suggest that you read this leaflet thoroughly and follow the installation instructions step by step.
2. Do not throw away any part of the packaging until you have verified that you have all the components and the installation package.
3. Assemble this product on a hard, firm surface.
4. Assemble all parts loosely before tightening all screws
5. Keep all spare parts and keep them out of the reach of children.
6. Clean with a damp cloth.
7. Keep the installation instructions for future reference.
8. If parts are damaged by incorrect assembly, this damage cannot be considered as a claim.



DOVOZCE:
ROJAPLAST s.r.o.
Bohouňovice I.č.79
280 02 Kolín, CZ
tel.+fax: 00420 321 761341
e-mail: roja@plastovynabytek.cz

IHRE HOLZMÖBEL - Anleitung zur Holzbehandlung

„Herzlichen Glückwunsch zum Kauf dieses hochwertigen Hartholzmöbels. Wenn Sie es richtig pflegen, können Sie erwarten, dieses Produkt für viele Jahre zu genießen.“ Bitte beachten Sie dieses Handbuch und bewahren Sie es zum späteren Nachschlagen auf.

Diese Produkte sollen Ihnen viele Jahre Freude bereiten. Im Gegensatz zu den meisten Arten von Gartenmöbeln wird es aus natürlichen Zutaten hergestellt. Daher ist es sehr wichtig, dass Sie die Eigenschaften von Hartholz kennen.

MATERIAL

Diese Möbel wurden bei der Herstellung mit Spezialöl behandelt. Um sein ursprüngliches Aussehen zu erhalten, sollte es mindestens einmal im Jahr mit einem geeigneten Holzöl behandelt werden. Wenn es nicht behandelt wird, färbt sich das Holz silbergrau.

Sogar für Holz von einem einzelnen Baum kann die Farbe des Holzes abhängig von seinem Alter variieren. Farbabweichungen sind ein natürliches Merkmal der meisten Hartholzprodukte.

TROCKNEN

Vor der Herstellung wird das Holz bei sehr hohen Temperaturen getrocknet. Das Trocknen ist aus zwei Gründen erforderlich:

1) aufgrund der Stabilität der Holzstruktur

2) um mögliche Schädlinge zu bekämpfen. Es gibt viele verschiedene Lebewesen in den Wäldern und Bäumen.

Es muss jedoch eine gewisse Feuchtigkeit aufrechterhalten werden, da sonst übermäßige Risse auf der Holzoberfläche auftreten würden.

WARTUNG UND SCHUTZ

Wenn Sie die Möbel nicht richtig pflegen, wird das Holz allmählich silbergrau. Dies ist oft der gewünschte Effekt. Wenn Sie jedoch möchten, dass Ihre Möbel ihre ursprüngliche Farbe behalten, müssen Sie das Produkt mindestens einmal im Jahr mit einer geeigneten Möbelölfarbe behandeln. Im Idealfall sollten Möbel spätestens 4 Wochen nach dem Kauf zum ersten Mal behandelt werden. Für beste Ergebnisse schleifen Sie die Oberfläche, um Flecken oder Schmutz zu entfernen, wischen Sie Staub ab und tragen Sie Öl mit einem Pinsel oder einem weichen Tuch auf. Stellen Sie sicher, dass der Rasen / Boden / die Fliese ausreichend geschützt ist, und befolgen Sie alle Herstelleranweisungen für das von Ihnen verwendete Produkt.

Mittel zur Instandhaltung von Zaun-, Boden- oder Wirtschaftsgebäuden sind für die Pflege dieser Produkte absolut ungeeignet !!!

WICHTIG

Lassen Sie keine Feuchtigkeit in die Möbel eindringen, wenn der Lack nicht trocken genug ist. Die Kombination von Farbe, Feuchtigkeit und Hitze kann die Bildung von Sporen fördern, die als „schwarze Flecken“ erscheinen, die fast unauslöschlich sind. Diese Flecken können jedoch im Laufe der Zeit verblassen, wenn sie dem Sonnenlicht ausgesetzt werden. Selbst wenn die Beschichtung bei der ersten Bewitterung oder nach jeder weiteren Behandlung trocken erscheint, kann es länger dauern, bis sie vollständig getrocknet ist. Während dieser Zeit können starker Regen (hauptsächlich saurer Regen) oder Flecken von Alkohol oder Zitrusgetränken die Beschichtung reaktivieren und zu einer Verschmutzung der Kleidung oder des Bodens führen. Flecken sollten sofort entfernt werden, und Möbel sollten erst verwendet werden, wenn sie vollständig getrocknet sind.

Wenn starker oder anhaltender Regen vorhergesagt wird, decken Sie die Möbel mit einer geeigneten Decke ab.

WINTER-SCHUTZ

Lagern Sie die Möbel drinnen oder decken Sie sie mit einer geeigneten wasserdichten Decke ab, wenn Sie die Möbel längere Zeit nicht benutzen oder wenn es kalt ist. Es ist klar, dass Holz porös ist und, wenn es ungeschützt ist, dazu neigt, in Eis und Schnee enthaltene Schadstoffe aufzunehmen.

Da Holz ein lebendes Produkt ist, müssen möglicherweise einige Griffe regelmäßig festgezogen werden.

Beziehen oder lagern Sie Ihre Möbel, schützen Sie sie vor Frost, Schnee und verlängern Sie ihr ursprüngliches Aussehen!

SICHERHEIT

Alle Produkte dieser Gruppe wurden gemäß den einschlägigen britischen (BS) und europäischen (EN) Normen auf Festigkeit und Stabilität geprüft. Bei sachgemäßer Anwendung sind sie lange haltbar. Bitte verpassen Sie nicht die folgenden Anweisungen:

1) Befolgen Sie die Installationsanweisungen (falls erforderlich). Stellen Sie sicher, dass alle Schrauben und Muttern fest angezogen, aber nicht überdehnt sind, da in diesem Fall Metall und Holz unnötig belastet würden. Überprüfen Sie regelmäßig den Zustand und die Sicherheit der Spannschrauben und der Neigungs- / Einstellvorrichtung.

2) Stellen Sie Stühle und Tische / Schaukeln immer auf eine ebene und feste Oberfläche. Alle Stuhlbeine müssen jederzeit mit dem Boden in Kontakt bleiben. Lehnen Sie sich niemals zurück und schwingen Sie niemals auf zwei Beinen, da dies zu einer Verschlechterung der Stabilität führen kann.

3) Besonderes Augenmerk sollte auf Klapp- und Klappstühle gelegt werden. Vergewissern Sie sich vor jedem Gebrauch, dass der Stuhl ordnungsgemäß geöffnet und verriegelt ist.

4) Bei Verwendung eines Sonnenschirms empfehlen wir die Verwendung eines speziellen Sockels, um die Stabilität zu erhöhen.

5) Wenn Ihr Tisch eine Glasoberfläche hat, lesen Sie bitte die zusätzlichen Sicherheitshinweise, die mit diesem Produkt geliefert werden

Bevor Sie mit der Installation beginnen, empfehlen wir folgende nützliche Tipps:

1. Wir empfehlen Ihnen, diese Packungsbeilage sorgfältig zu lesen und die Installationsanweisungen Schritt für Schritt zu befolgen.

2. Werfen Sie keinen Teil der Verpackung weg, bis Sie überprüft haben, dass alle Komponenten und das Installationspaket vorhanden sind.

3. Stellen Sie dieses Produkt auf eine harte, feste Oberfläche.

4. Montieren Sie alle Teile lose, bevor Sie alle Schrauben festziehen

5. Bewahren Sie alle Ersatzteile außerhalb der Reichweite von Kindern auf.

6. Mit einem feuchten Tuch reinigen.

7. Bewahren Sie die Installationsanleitung zum späteren Nachschlagen auf.

8. Wenn Teile durch falsche Montage beschädigt werden, kann dieser Schaden nicht als Reklamation gewertet werden.



DOVOZCE:

ROJAPLAST s.r.o.

Bohounovice I.č.79

280 02 Kolín, CZ

tel.+fax: 00420 321 761341

e-mail: roja@plastovynabytek.cz

TWOJE MEBLE DREWNIANE - Instrukcje dotyczące obróbki drewna

„Gratulujemy zakupu wysokiej jakości mebli z twardego drewna. Jeśli odpowiednio go utrzymasz, możesz oczekiwać, że będziesz cieszyć się tym produktem przez wiele lat. ”Proszę zwrócić uwagę na ten podręcznik i zachować go do wykorzystania w przyszłości.

Te produkty powinny służyć przez wiele lat. W przeciwieństwie do większości rodzajów mebli ogrodowych, jest wykonany z naturalnych składników, dlatego bardzo ważne jest, aby znać cechy twardego drewna.

MATERIAŁ

Meble te zostały potraktowane specjalnym olejem podczas produkcji. Aby zachować swój pierwotny wygląd, należy go traktować odpowiednim olejem drzewnym co najmniej raz w roku. Jeśli nie zostanie poddane obróbce, drewno zblaknie do srebrzystej szarości.

Nawet w przypadku drewna z jednego drzewa kolor drewna może się różnić w zależności od jego wieku. Zmiana koloru jest naturalną cechą większości produktów z twardego drewna.

WYSUSZENIE

Przed produkcją drewno suszy się w bardzo wysokich temperaturach. Suszenie jest wymagane z dwóch powodów:

1) ze względu na stabilność struktury drewna

2) w celu kontroli możliwych szkodników. W lesie i na drzewach żyje wiele różnych stworzeń.

Należy jednak zachować pewną ilość wilgoci, ponieważ w przeciwnym razie na powierzchni drewna wystąpią nadmierne pęknięcia.

KONSERWACJA I OCHRONA

Jeśli nie zadbasz o meble, drewno stopniowo zmieni kolor na srebrnoszary. Jest to często pożądaný efekt. Jeśli jednak chcesz, aby Twoje meble zachowały swój pierwotny kolor, musisz pokryć produkt odpowiednią farbą olejną do mebli przynajmniej raz w roku. Idealnie meble powinny być traktowane po raz pierwszy najwyżej 4 tygodnie po zakupie. Aby uzyskać najlepsze wyniki, przeszlifuj powierzchnię, aby usunąć wszelkie plamy lub brud, zetrzyj kurz i nałóż olej za pomocą pędzla lub miękkiej ściereczki. Upewnij się, że trawnik / podłoga / płytka są odpowiednio chronione i postępuj zgodnie ze wszystkimi instrukcjami producenta używanego produktu.

Środki do utrzymania ogrodu, podłogi lub budynków gospodarczych są absolutnie nieodpowiednie do pielęgnacji tych produktów !!!

WAŻNY

Nie dopuść do przedostania się wilgoci do mebli, jeśli farba nie jest wystarczająco sucha. Połączenie farby, wilgoci i ciepła może sprzyjać tworzeniu zarodników, które wyglądają jak „czarne plamy”, które są prawie nieusuwalne. Plamy te mogą jednak z czasem zniknąć pod wpływem promieni słonecznych. Przy pierwszym wietrzeniu lub po każdym kolejnym zabiegu, nawet jeśli powłoka może wydawać się sucha, całkowite wyschnięcie może potrwać dłużej. W tym okresie ulewny deszcz (głównie kwaśny) lub plamy po alkoholu lub napojach cytrusowych mogą reaktywować powłokę i spowodować zabrudzenie odzieży lub podłogi. Plamy należy natychmiast usunąć, a mebli nie należy używać, dopóki nie wyschną całkowicie.

Jeśli przewiduje się ulewny lub długotrwały deszcz, przykryj meble odpowiednim kocem.

OCHRONA ZIMOWA

Przechowuj meble w pomieszczeniu lub przykryj odpowiednim wodoodpornym kocem, jeśli nie używasz mebli przez dłuższy czas lub jeśli jest zimno. Oczywiście jest, że drewno jest porowate i jeśli nie jest chronione, będzie miało tendencję do pochłaniania zanieczyszczeń zawartych w lodzie i śniegu.

Ponieważ drewno jest żywym produktem, może być konieczne regularne dokręcanie niektórych uchwytów.

Zakrycie lub przechowywanie mebli, chroni przed mrozem, śniegiem i przedłuża ich oryginalny wygląd!

BEZPIECZEŃSTWO

Wszystkie produkty należące do tej grupy zostały przetestowane zgodnie z odpowiednimi normami brytyjskimi (BS) i europejskimi (EN) dotyczącymi wytrzymałości i stabilności. Przy prawidłowym stosowaniu będą służyć bezpiecznie przez długi czas. Nie przegap następujących instrukcji:

1) Postępuj zgodnie z instrukcjami instalacji (jeśli to konieczne). Sprawdź, czy wszystkie śruby i nakrętki są dokręcone, ale nie nadmiernie naciągnięte, ponieważ w tym przypadku metal i drewno byłyby niepotrzebnie naprężone. Regularnie sprawdzaj śruby napinające i regulator pochylenia / regulatora pod kątem stanu i bezpieczeństwa.

2) Zawsze stawiaj krzesła i stoły / huśtawki na płaskiej i twardej powierzchni. Wszystkie nogi krzesła muszą cały czas dotykać podłogi. Nigdy nie odchylaj się ani nie huśtaj na dwóch nogach, ponieważ może to spowodować pogorszenie stabilności.

3) Szczególną uwagę należy zwrócić na składane i składane krzesła. Upewnij się, że krzesło jest odpowiednio otwarte i zablokowane przed każdym użyciem.

4) Podczas korzystania z parasola zalecamy użycie specjalnego cokołu w celu zwiększenia stabilności.

5) Jeśli twój stół ma szklaną powierzchnię, przeczytaj dodatkowe instrukcje bezpieczeństwa dołączone do tego produktu

Przed rozpoczęciem instalacji zalecamy następujące przydatne wskazówki:

1. Zalecamy dokładne przeczytanie tej ulotki i przestrzeganie instrukcji instalacji krok po kroku.

2. Nie wyrzucaj żadnej części opakowania, dopóki nie upewnisz się, że masz wszystkie elementy i pakiet instalacyjny.

3. Zamontuj ten produkt na twardej, twardej powierzchni.

4. Luźno złóż wszystkie części przed dokręceniem wszystkich śrub

5. Przechowuj wszystkie części zamienne i przechowuj je poza zasięgiem dzieci.

6. Oczyść wilgotną szmatką.

7. Zachowaj instrukcje instalacji do wykorzystania w przyszłości.

8. Jeśli części zostaną uszkodzone w wyniku nieprawidłowego montażu, uszkodzenia tego nie można uznać za roszczenie.



DOVOZCE:
ROJAPLAST s.r.o.
Bohounovice I,č.79
280 02 Kolín, CZ
tel.+fax: 00420 321 761341
e-mail: roja@plastovynabytek.cz

VAŠE DRVO NAMJEŠTAJ - Upute za obradu drveta

„Čestitamo vam na kupnji ovog kvalitetnog namještaja od tvrdog drva. Ako ga pravilno održavate, možete očekivati da ćete uživati u ovom proizvodu dugi niz godina.“ Obratite pažnju na ovaj priručnik i sačuvajte ga za buduću upotrebu.

Ovi bi proizvodi trebali služiti vašem uživanju dugi niz godina. Za razliku od većine vrsta vrtnog namještaja, izrađen je od prirodnih sastojaka, pa je vrlo važno da znate karakteristike tvrdog drva.

MATERIJAL

Ovaj namještaj je tijekom proizvodnje tretiran posebnim uljem. Da bi zadržao svoj izvorni izgled, treba ga tretirati prikladnim uljem od drva najmanje jednom godišnje. Ako se ne obradi, drvo će izbljediti do srebrnasto sivo.

Čak i za drva s jednog stabla, boja drva može varirati ovisno o njegovoj dobi. Varijacija boja prirodna je karakteristika većine proizvoda od tvrdog drva.

SUŠENJE

Prije proizvodnje drvo se suši na vrlo visokim temperaturama. Sušenje je potrebno iz dva razloga:

- 1) zbog stabilnosti strukture drva
- 2) za suzbijanje mogućih štetočina. U šumi i drveću postoji mnogo različitih živih bića.

No, mora se zadržati nešto vlage jer bi se u protivnom na površini drva pojavile prekomjerne pukotine.

ODRŽAVANJE I ZAŠTITA

Ako ne vodite pravilnu brigu o namještaju, drvo će se postupno pretvoriti u srebrno sivo. To je često željeni učinak. Međutim, ako želite da vaš namještaj zadrži svoju izvornu boju, morate ga najmanje jednom godišnje obraditi prikladnom uljnom bojom za namještaj. U idealnom slučaju namještaj treba prvi put tretirati najviše 4 tjedna nakon kupnje. Da biste postigli najbolje rezultate, površinu pospite peskom da uklonite mrlje ili prljavštinu, obrišite prašinu i ulje nanosite četkom ili mekom krpom. Osigurajte da je travnjak / pod / pločica adekvatno zaštićen i slijedite sve upute proizvođača na proizvodu koji koristite.

Sredstva za održavanje ograde, poda ili poljoprivrednih zgrada apsolutno su neprikladna za njegu ovih proizvoda !!!

VAŽNO

Ne dopustite da vlaga uđe u namještaj ako boja nije dovoljno suha. Kombinacija boje, vlage i topline može promicati stvaranje spora koje se pojavljuju kao "crne mrlje", koje su gotovo neizbrisive. Međutim, te mrlje mogu vremenom izbljediti ako su izložene suncu. Pri prvom zračenju ili nakon svakog sljedećeg tretmana, čak i ako se premaz može činiti suhim, možda će trebati duže vremena da se potpuno osuši. Tijekom tog razdoblja, jaka kiša (uglavnom kisela kiša) ili mrlje od alkohola ili agruma mogu ponovno aktivirati premaz i rezultirati zaprljanjem odjeće ili poda. Mrlje treba odmah ukloniti, a namještaj se ne smije koristiti dok se potpuno ne osuši.

Ako se predviđa jaka ili dugotrajna kiša, pokrijte namještaj prikladnim pokrivačem.

ZAŠTITA ZIMA

Skladištite namještaj u zatvorenom prostoru ili ga prekrijte prikladnim vodootpornim pokrivačem ako namještaj ne koristite dulje vrijeme ili ako je hladno. Jasno je da je drvo porozno i ako je nezaštićeno, apsorbirat će onečišćujuće tvari sadržane u ledu i snijegu.

Kako je drvo živ proizvod, otkrit ćete da neke ručke morate redovito pritezavati.

Pokriva ili čuva vaš namještaj, štiti od mraza, snijega i produljuje njegov originalni izgled!

SIGURNOST

Svi proizvodi koji pripadaju ovoj skupini testirani su u skladu s odgovarajućim britanskim (BS) i europskim (EN) standardima za čvrstoću i stabilnost. Ako se pravilno koriste, sigurno će dugo služiti sigurno. Ne propustite sljedeće upute:

- 1) Slijedite upute za instalaciju (ako je potrebno). Provjerite jesu li svi vijci i matice zategnuti, ali ne preopterećeni, jer bi se u tom slučaju metal i drvo nepotrebno naprezali. Redovito provjeravajte ispravnost i sigurnosne vijke i nagib / podešavanje.
- 2) Stolice i stolove / ljuljačke uvijek postavite na ravnu i čvrstu površinu. Sve noge stolice moraju stalno biti u kontaktu s podom. Nikada se ne naslanjajte i ne ljuljajte se na dvije noge, jer to može uzrokovati pogoršanje stabilnosti.
- 3) Posebnu pozornost treba posvetiti sklopivim i sklopivim stolicama. Provjerite da li je stolica pravilno otvorena i zaključana prije svake uporabe.
- 4) Kad koristite suncobran, preporučujemo uporabu posebnog postolja za povećanje stabilnosti.
- 5) Ako vaš stol ima staklenu površinu, pročitajte dodatne sigurnosne upute koje ste dobili s ovim proizvodom

Prije početka instalacije preporučujemo da slijedite ove korisne savjete:

1. Predlažemo da detaljno pročitate ovu letku i pratite upute za postavljanje korak po korak.
2. Ne bacajte nijedan dio ambalaže dok niste provjerili da imate sve komponente i instalacijski paket.
3. Sastavite ovaj proizvod na tvrdu i čvrstu površinu.
4. Prije spajanja svih vijaka sve dijelove lagano sastavite
5. Držite sve rezervne dijelove i čuvajte ih izvan dohvata djece.
6. Očistite vlažnom krpom.
7. Držite se upute za postavljanje za buduće reference.
8. Ako su dijelovi oštećeni pogrešnim sklapanjem, to oštećenje ne može se smatrati tvrdnjom.



DOVOZCE:
ROJAPLAST s.r.o.
Bohouňovice I.č.79
280 02 Kolín, CZ
tel.+fax: 00420 321 761341
e-mail: roja@plastovynabytek.cz

A FAI BÚTORAI - Útmutatások a fakezeléshez

„Gratulálunk ennek a minőségi keményfa bútornak a megvásárlásához. Ha megfelelően karbantartja, akkor számíthat arra, hogy évek óta élvezzi ezt a terméket.”Kérjük, vegye figyelembe ezt a kézikönyvet, és őrizze meg későbbi felhasználás céljából. Ezeknek a termékeknek éveken át élvezeteket kell szolgáltatnia. A legtöbb kerti bútortól eltérően, természetes alapanyagokból készül, ezért nagyon fontos, hogy ismerje a keményfa tulajdonságait.

ANYAG

A bútorokat a gyártás során speciális olajjal kezelték. Eredeti megjelenésének megőrzése érdekében évente legalább egyszer megfelelő faolajjal kell kezelni. Ha nem kezelik, a fa ezüstszürkévé válik.

Az egyetlen fából származó fa esetében is a fa színe korától függően változhat. A színváltozás a legtöbb keményfatermék természetes tulajdonsága.

SZÁRÍTÁS

Az előállítás előtt a fát nagyon magas hőmérsékleten szárítják. Szárításra két okból van szükség:

- 1) a fa szerkezetének stabilitása miatt
- 2) a lehetséges kártevők elleni védekezésre. Az erdőben és a fákban sok különböző élőlény található.

Bizonyos nedvességet azonban meg kell őrizni, mivel egyébként túlzott repedések léphetnek fel a fa felületén.

KARBANTARTÁS ÉS VÉDELEM

Ha nem gondoskodik a bútorok megfelelő kezeléséről, a fa fokozatosan ezüstszürkévé válik. Ez gyakran a kívánt hatás. Ha azonban azt akarja, hogy bútorja megőrizze eredeti színét, évente legalább egyszer meg kell kezelnie a terméket megfelelő bútorolajfestékkel. Ideális esetben a bútorokat első ízben kell kezelni, legfeljebb 4 héttel a vásárlás után. A legjobb eredmény elérése érdekében csiszolja meg a felületet a szennyeződések vagy szennyeződések eltávolítására, törölje le a port, és kefével vagy puha ruhával kenje be az olajat. Győződjön meg arról, hogy a gyp / padló / burkolólap megfelelő védelmet élvez, és kövesse az alkalmazott termékre vonatkozó összes gyártó utasítását.

A kerítés, padló vagy gazdasági épületek karbantartására szolgáló eszközök teljesen alkalmatlanok ezen termékek gondozására !!!

FONTOS

Ne engedje, hogy a nedvesség bejutjon a bútorba, ha a festék nem elég száraz. A festék, a nedvesség és a hó kombinációja elősegítheti az olyan spórák kialakulását, amelyek szinte kitörölhetetlenül „fekete foltokként” jelennek meg. Ezek a foltok azonban idővel elhalványulnak, ha napfénynek vannak kitéve. Az első időjárási körülmények között vagy minden további kezelés után, még akkor is, ha a bevonat száraznak tűnik, hosszabb ideig tarthat, hogy teljesen megszáradjon. Ebben az időszakban a heves esőzések (főleg a savas esők) vagy az alkohol- vagy citrusital-foltok újraaktiválhatják a bevonatot, és a ruházat vagy a padló beszennyeződhetnek. A foltokat azonnal el kell távolítani, és a bútorokat csak addig szabad használni, amíg teljesen megszáradnak.

Ha erős vagy hosszantartó eső várható, fedje le a bútorokat egy megfelelő takaróval.

TÉLI VÉDELEM

Tárolja a bútorokat beltérben, vagy takarja le megfelelő vízálló takaróval, ha hosszabb ideig nem használja a bútorokat, vagy ha hideg. Nyilvánvaló, hogy a fa porózus, és védelem nélkül hajlamos felszívni a jégben és a hóban található szennyező anyagokat.

Mivel a fa élő termék, előfordulhat, hogy néhány fogantyút rendszeresen meg kell húzni.

Bútorának borítása vagy tárolása védi a fagytól, a hótól és meghosszabbítja eredeti megjelenését!

BIZTONSÁG

Az ebbe a csoportba tartozó összes terméket a vonatkozó brit (BS) és az európai (EN) szilárdsági és stabilitási szabványok szerint tesztelték. Helyes használat esetén hosszú ideig biztonságosan szolgálnak. Kérjük, ne hagyja ki a következő utasításokat:

- 1) Kövesse a telepítési utasításokat (ha szükséges). Ellenőrizze, hogy az összes csavar és anya meg van-e húzva, de nincs-e túlfeszítve, mivel ebben az esetben a fém és a fa szükségtelenül meg lesz feszülve. Rendszeresen ellenőrizze a feszítőcsavarok és a dőlés / beállító állapotát és biztonságát.
- 2) A székeket és asztalokat / hintákat mindig helyezze sík és szilárd felületre. Az összes szék lábának mindig érintkezésben kell lennie a padlóval. Soha ne hajoljon hátra vagy lengjen két lábon, mert ez a stabilitás romlását okozhatja.
- 3) Különös figyelmet kell fordítani a összecukható és összecukható székekre. Minden használat előtt ellenőrizze, hogy a szék megfelelően van-e nyitva és rögzítve.
- 4) Napernyő használata esetén javasoljuk, hogy használjon speciális talapzatot a stabilitás fokozására.
- 5) Ha az asztal üvegfelülettel rendelkezik, kérjük, olvassa el a termékhez mellékelt kiegészítő biztonsági utasításokat

A telepítés megkezdése előtt javasoljuk az alábbi hasznos tippek betartását:

1. Javasoljuk, hogy olvassa el alaposan ezt a szórólapot, és lépésről lépésre kövesse a telepítési útmutatót.
2. Ne dobja el a csomagolás egyetlen részét sem, amíg nem ellenőrzi, hogy az összes alkatrész és a telepítőcsomag megvan-e.
3. Szerelje össze a terméket kemény, szilárd felületre.
4. Összes csavar meghúzása előtt lazán szerelje össze az összes alkatrészt
5. Tartsa az összes pótalkatrészt gyermekektől elzárva.
6. Tisztítsa meg nedves ruhával.
7. Tartsa meg a telepítési útmutatót a jövőbeli referencia céljából.
8. Ha az alkatrészek nem megfelelő összeszerelés miatt megsérülnek, ez a kár nem tekinthető kárigénynek.



DOVOZCE:
ROJAPLAST s.r.o.
Bohouňovice I,č.79
280 02 Kolín, CZ
tel.+fax: 00420 321 761341
e-mail: roja@plastovynabytek.cz