

5832815COM Franklin 4 Drawer Dresser

Ameriwood
HOME

Date of Purchase: ____/____/____
Lot Number:

B345832815COM00PK



112022PK

THIS INSTRUCTION BOOKLET CONTAINS **IMPORTANT** SAFETY INFORMATION. PLEASE READ AND KEEP FOR FUTURE REFERENCE.

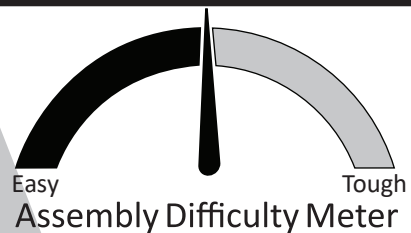
Do Not Return This Product!

Contact our customer service team for help first
Call: 1-800-489-3351 (toll free)
Monday-Friday 9am - 5pm CST
Visit: www.ameriwoodhome.com



WARNING

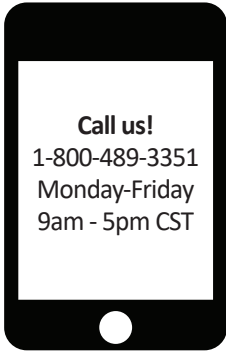
- Unit can tip over causing severe injury or death.
- Anchor unit to stud in wall (if instructed to)
- Do not allow children climb on unit
- Put heavy items on lower shelves or drawers



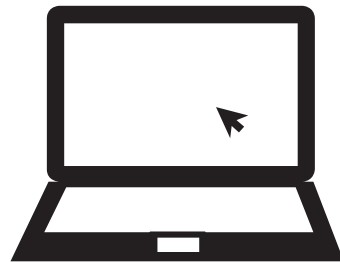
Follow Ameriwood Home



Contact Us!



Do NOT return this product!
Contact our friendly customer service team first for help



Visit ameriwoodhome.com

Assembly Tips



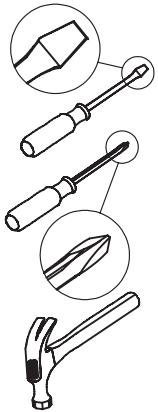
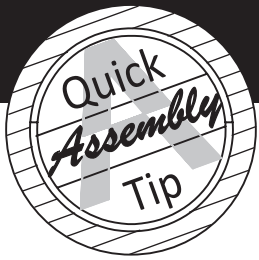
Helpful Hints

PEOPLE NEEDED FOR ASSEMBLY: **1-2**
ESTIMATED ASSEMBLY TIME: **1 HOUR**

- Open your item in the area you plan to keep it for less heavy lifting
- Identify, sort and count the parts before attempting assembly
- Compression dowels are tapped in with a hammer
- Slides are labeled with a R (right) and L (left) for proper placement
- Make sure to always face the point on the top of the Cam Lock towards the outer edge
- Use all the nails provided for the back panel and spread them out equally
- Back Panel must be used to make sure your unit is sturdy
- Do NOT use harsh chemicals or abrasive cleaners on this item
- Never push, pull, or drag your furniture



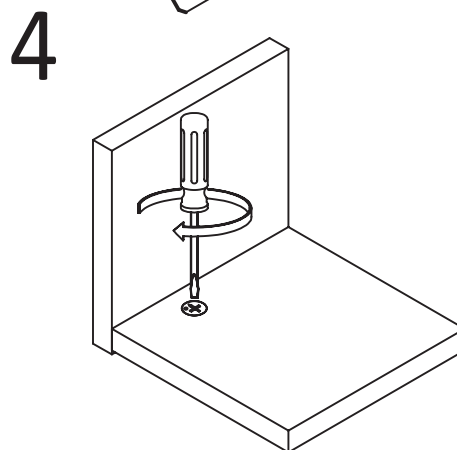
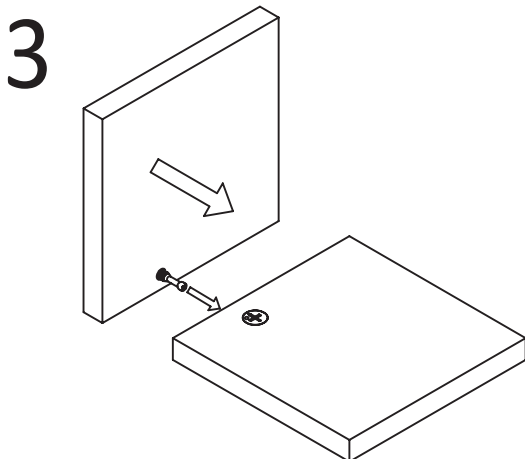
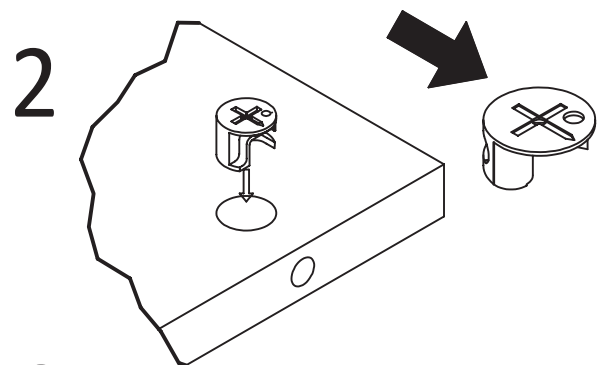
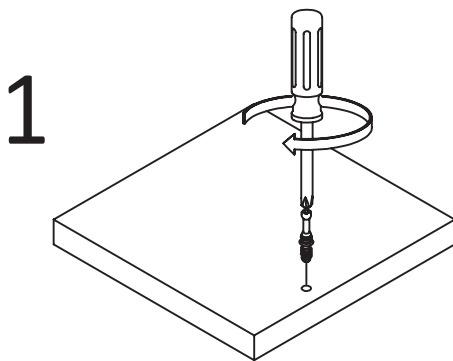
Before You Start



- ✓ Read through each step carefully and follow the proper order
- ✓ Separate and count all your parts and hardware
- ✓ Give yourself enough room for the assembly process
- ✓ Have the following tools: Flat Head Screwdriver, #2 Phillips Head Screwdriver and Hammer
- ✓ Caution: If using a power drill or power screwdriver for screwing, please be aware to slow down and stop when screw is tight. Failure to do so may result in stripping the screw.

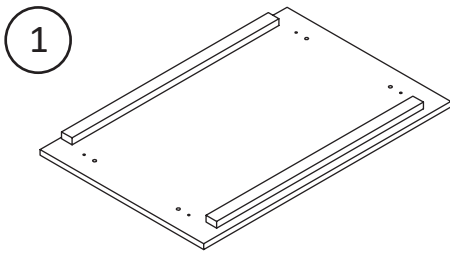
Cam Lock Fastening System

This Cam Lock Fastening System will be used throughout the assembly process.

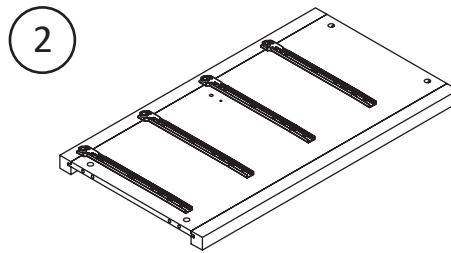


Board Identification

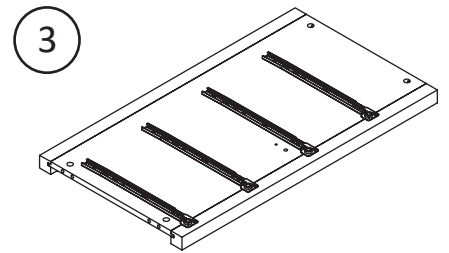
Not actual size



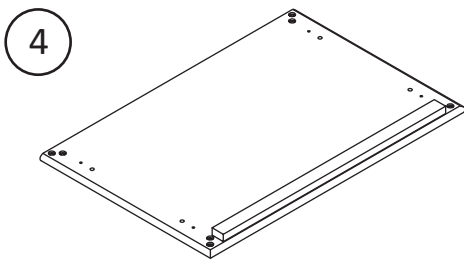
x1
T5832815010PK
TOP PANEL



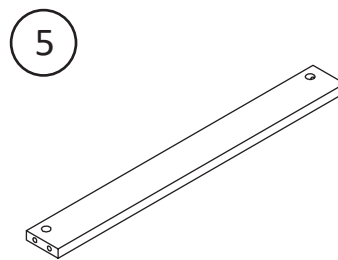
x1
T5832815020PK
LEFT SIDE PANEL



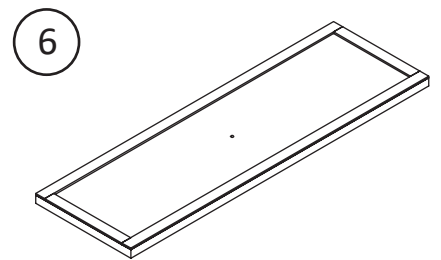
x1
T5832815030PK
RIGHT SIDE PANEL



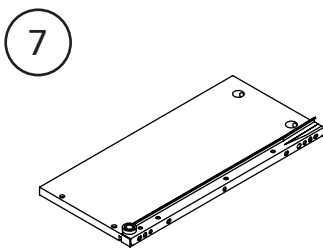
x1
T5832815040PK
BOTTOM PANEL



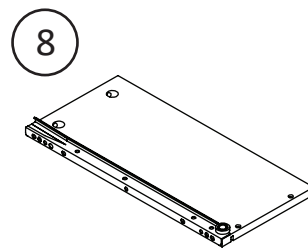
x1
T5832815050PK
CENTER RAIL



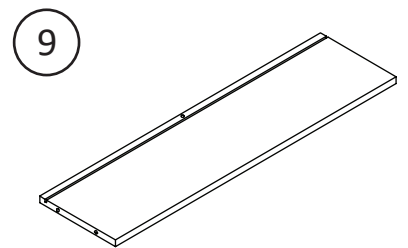
x4
T5832815060PK
DRAWER FRONT



x4
T5832815070PK
LEFT DRAWER SIDE



x4
T5832815080PK
RIGHT DRAWER SIDE

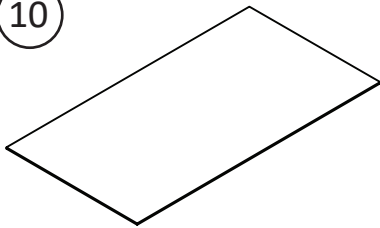


x4
T5832815090PK
DRAWER BACK

Board Identification

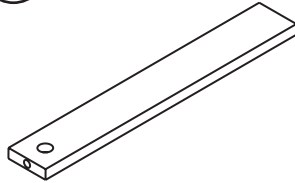
Not actual size

10



x4
T5832815100PK
DRAWER BOTTOM

11



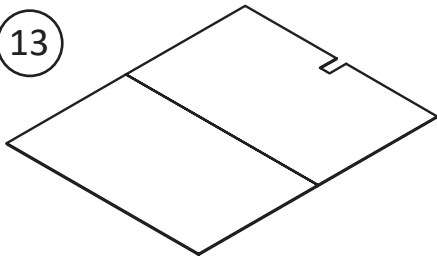
x4
T5832815110PK
DRAWER SUPPORT

12



x4
T5832815120PK
LEG

13



x1
T5832815130PK
BACK PANEL

Part List

Not Actual Size



x30
TPK0001
CAM BOLT



x30
TPK0002
CAM LOCK
15 X 9



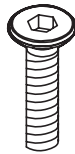
x10
TPK0004
DOWEL
8 X 30



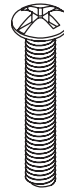
x30
TPK0015
NAIL



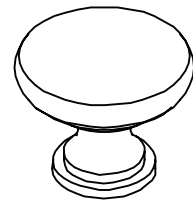
x20
TPK0008
CBS 4 x 38



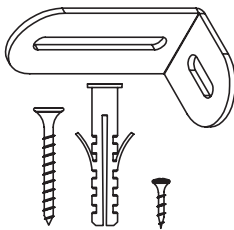
x8
TPK0032
JCBC SCREW
M6 X 30



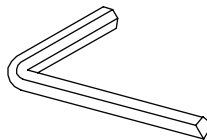
x4
TPK3016
HANDLE SCREW



x4
TPK3015
HANDLE

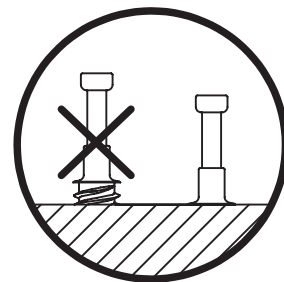
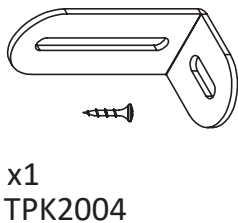
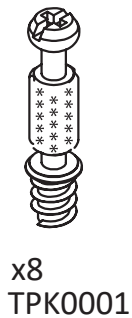
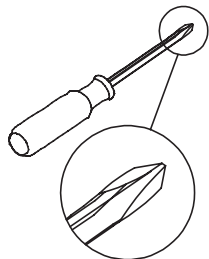


x1
TPK2004
ANTI TIPPING KIT

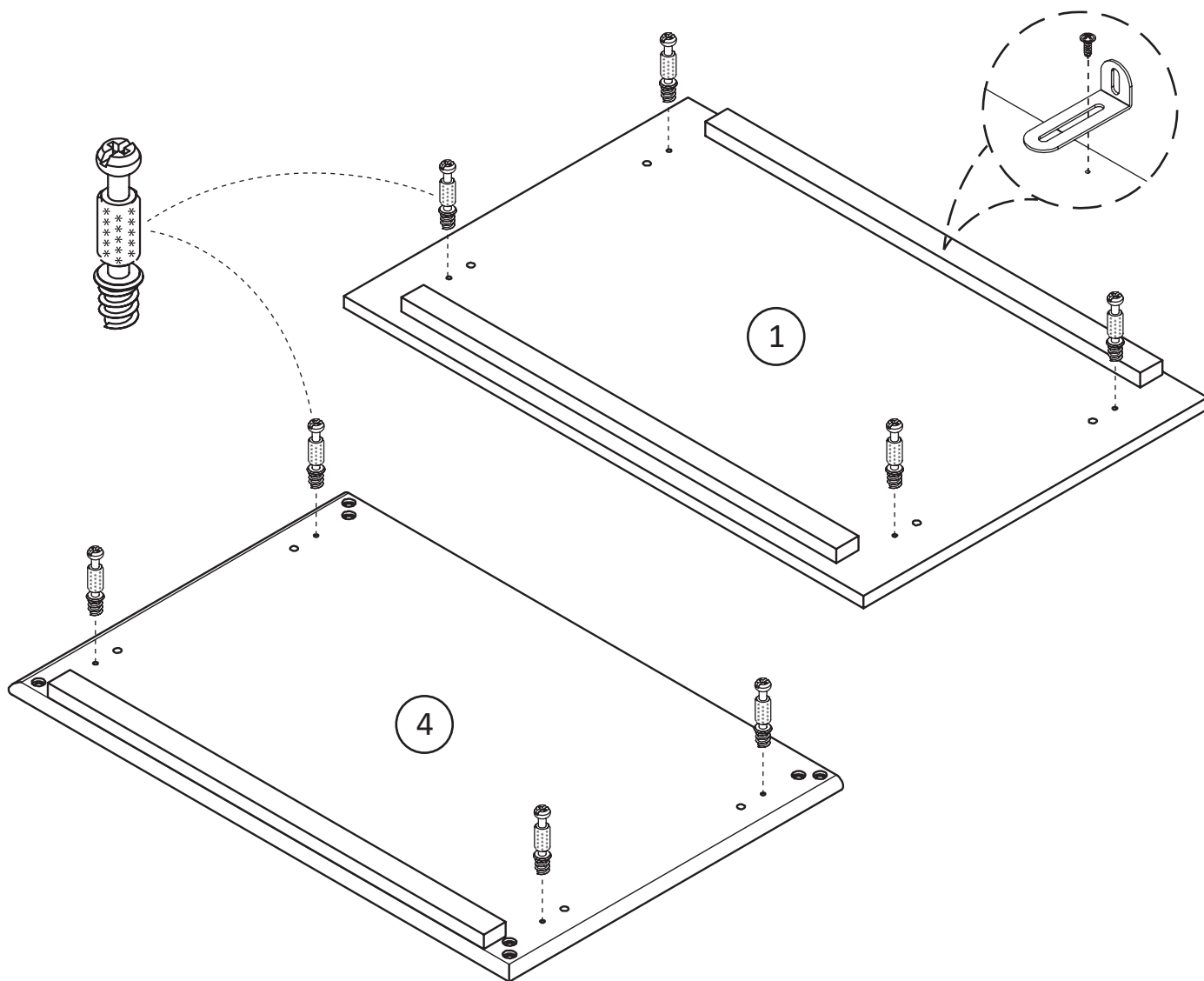


x1
TPK0014
HEX KEY
M4

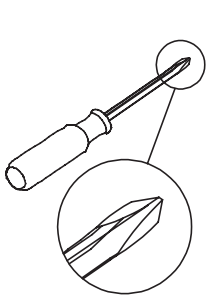
Step 1



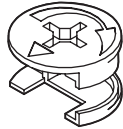
Insert cam bolt and fully tighten it.
Fix anti-tipping kit, do not fully tighten in this step.



Step 2



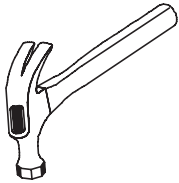
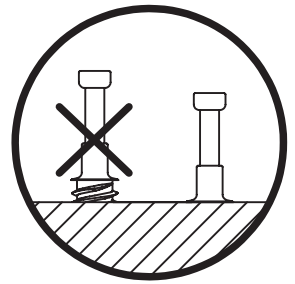
x2
TPK0001



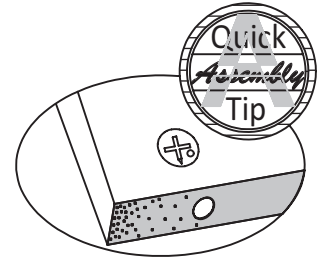
x10
TPK0002



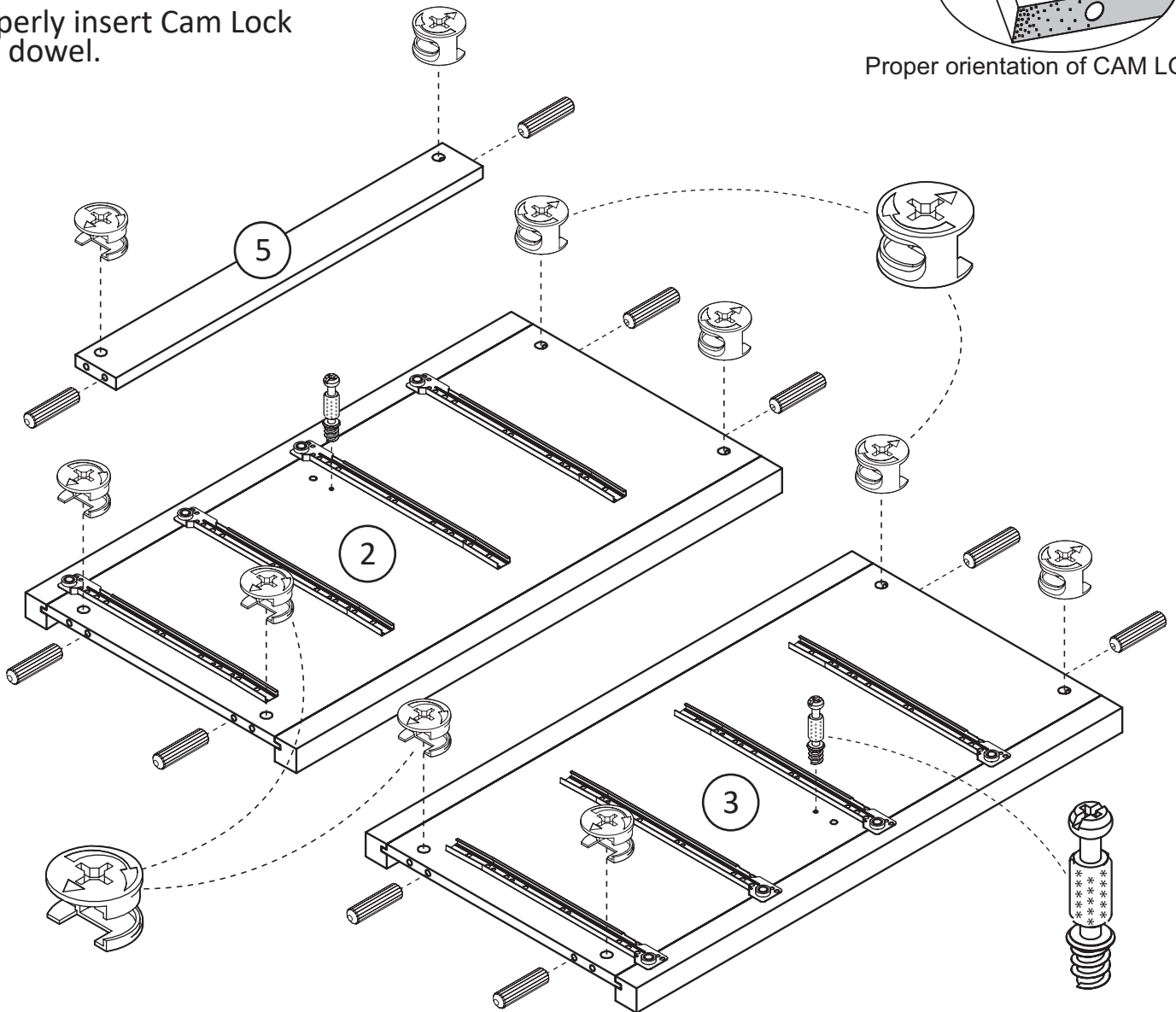
x10
TPK0004



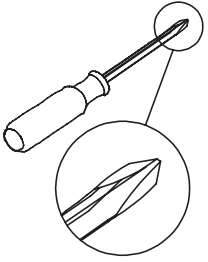
Properly insert Cam Lock and dowel.



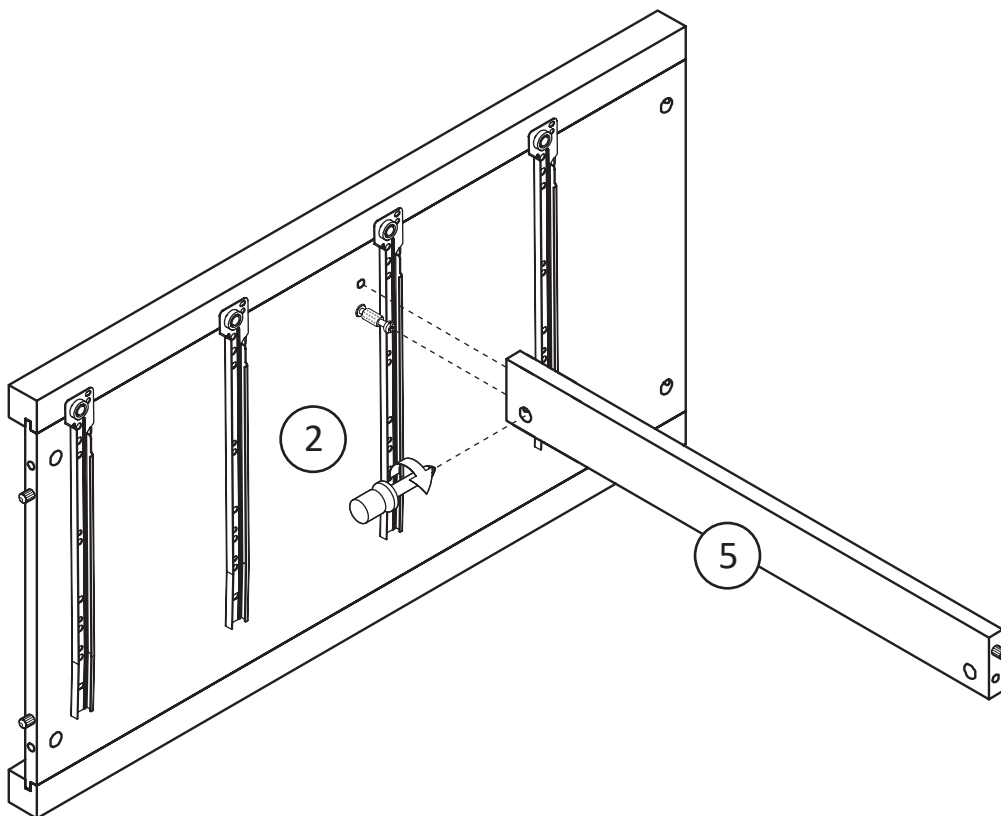
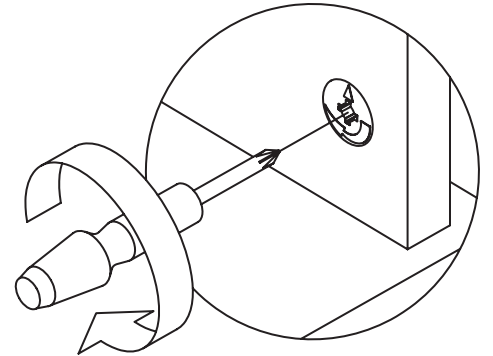
Proper orientation of CAM LOCK



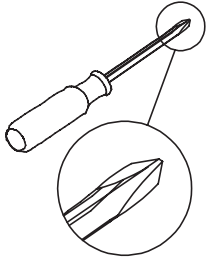
Step 3



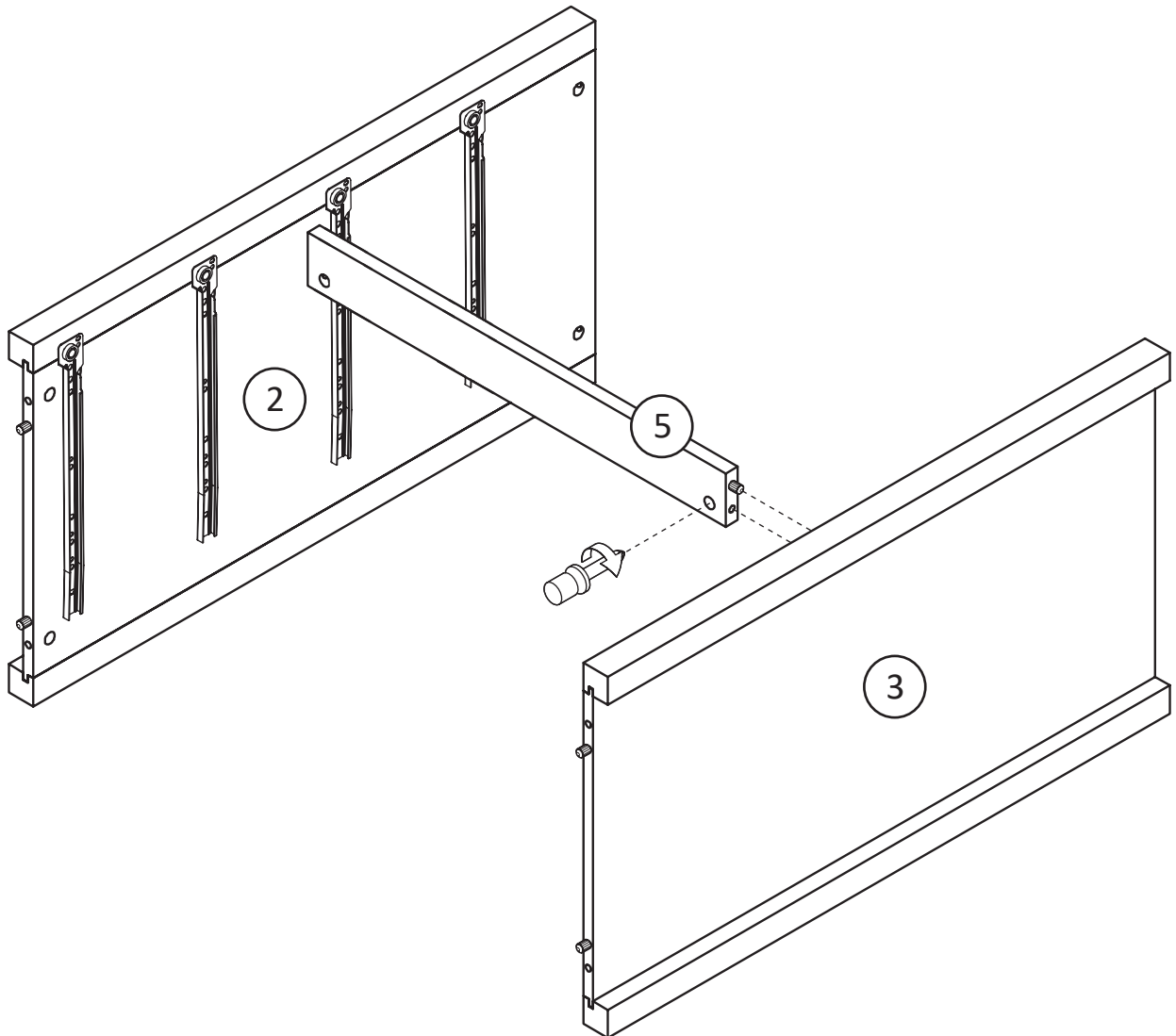
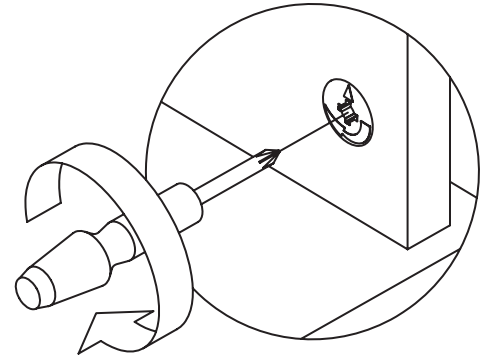
Fix Center Rail and Left Side Panel by tighten the cam lock.



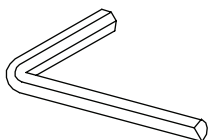
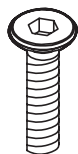
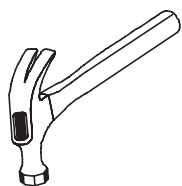
Step 4



Fix Center Rail and Right Side Panel by tighten the cam lock.

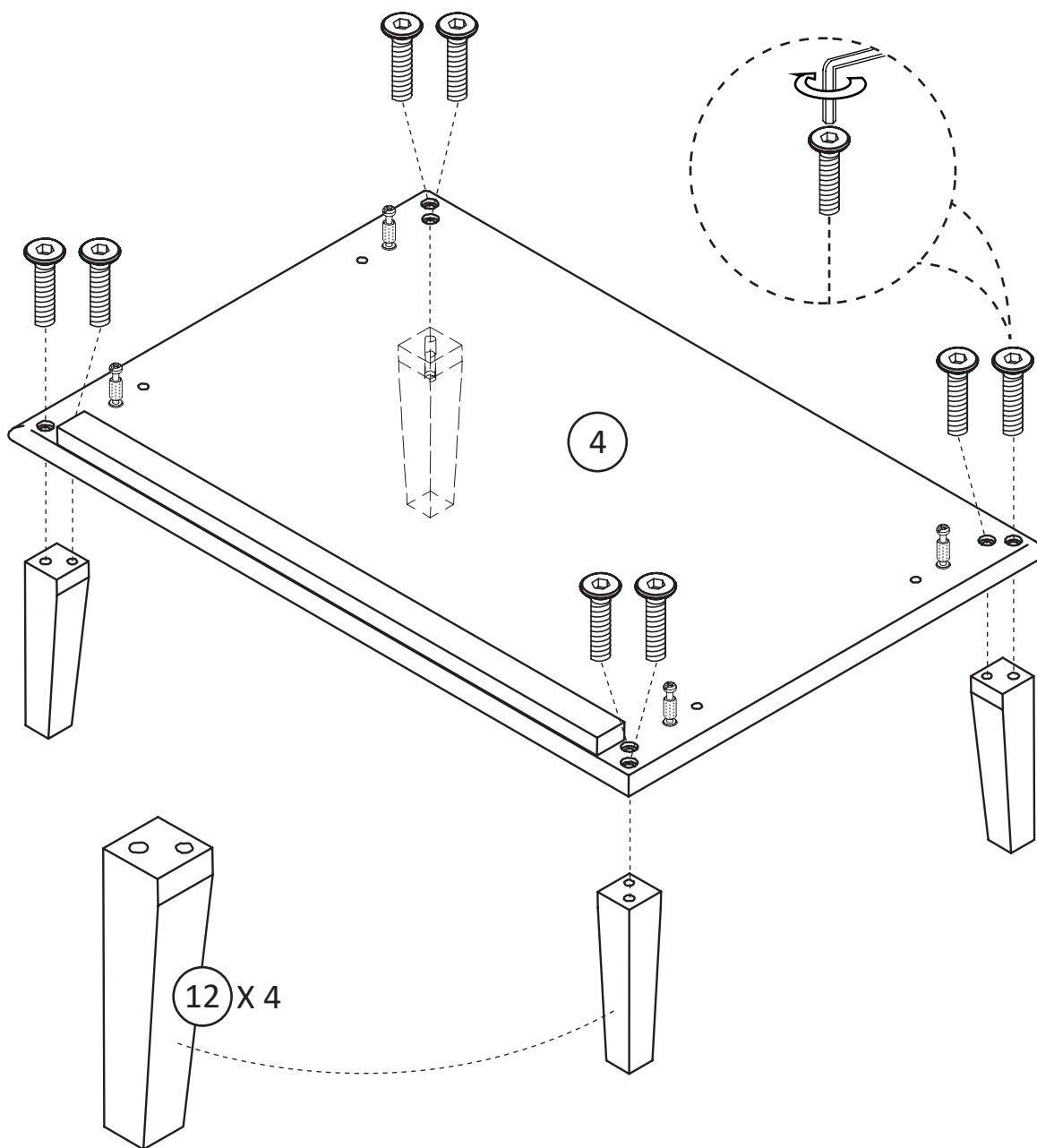


Step 5

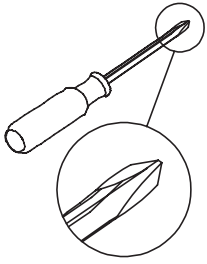


x8
TPK0032

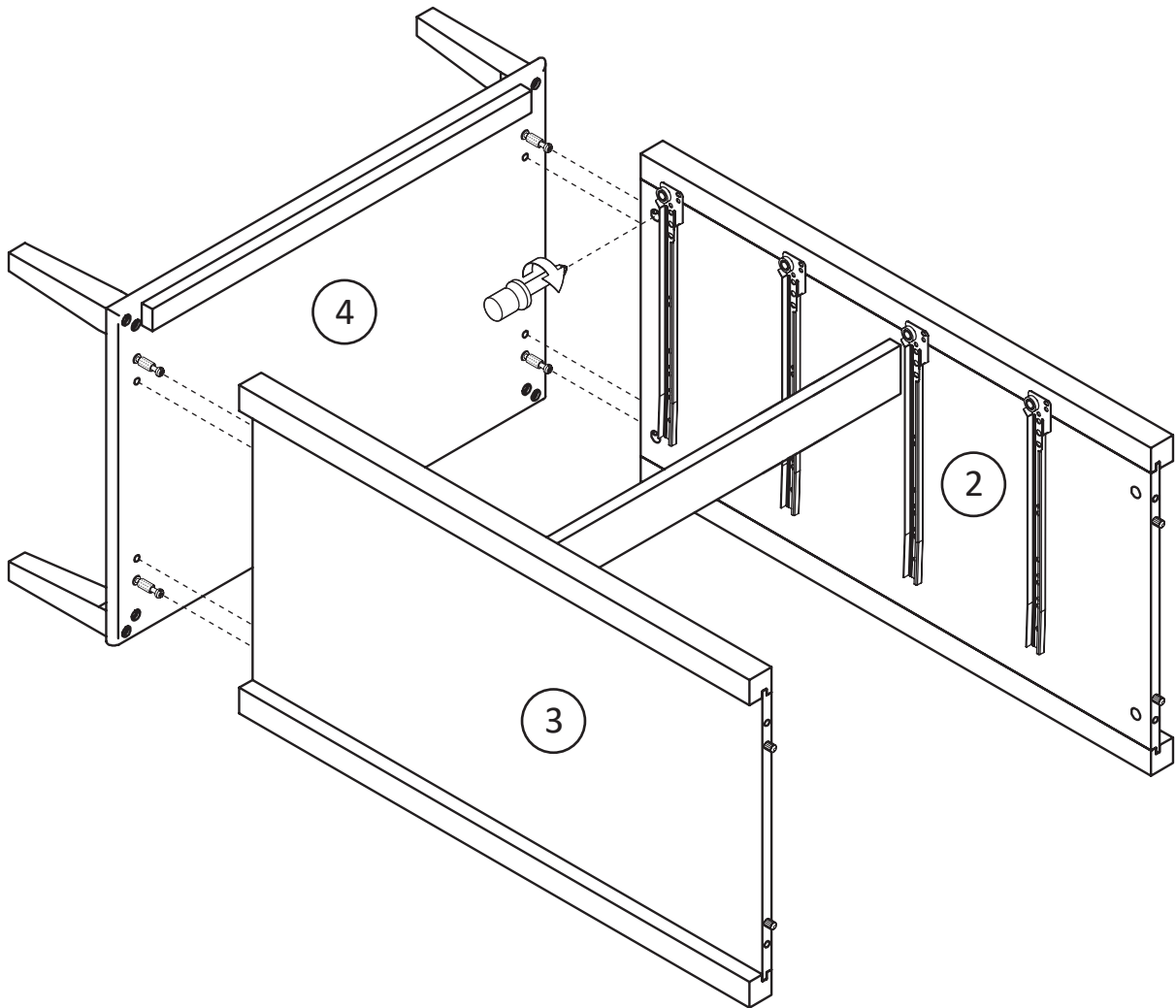
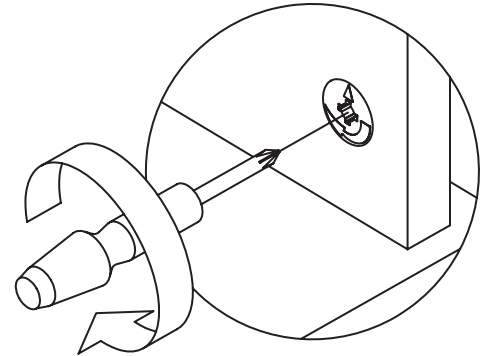
x1
TPK0014



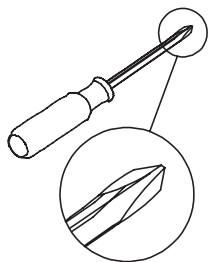
Step 6



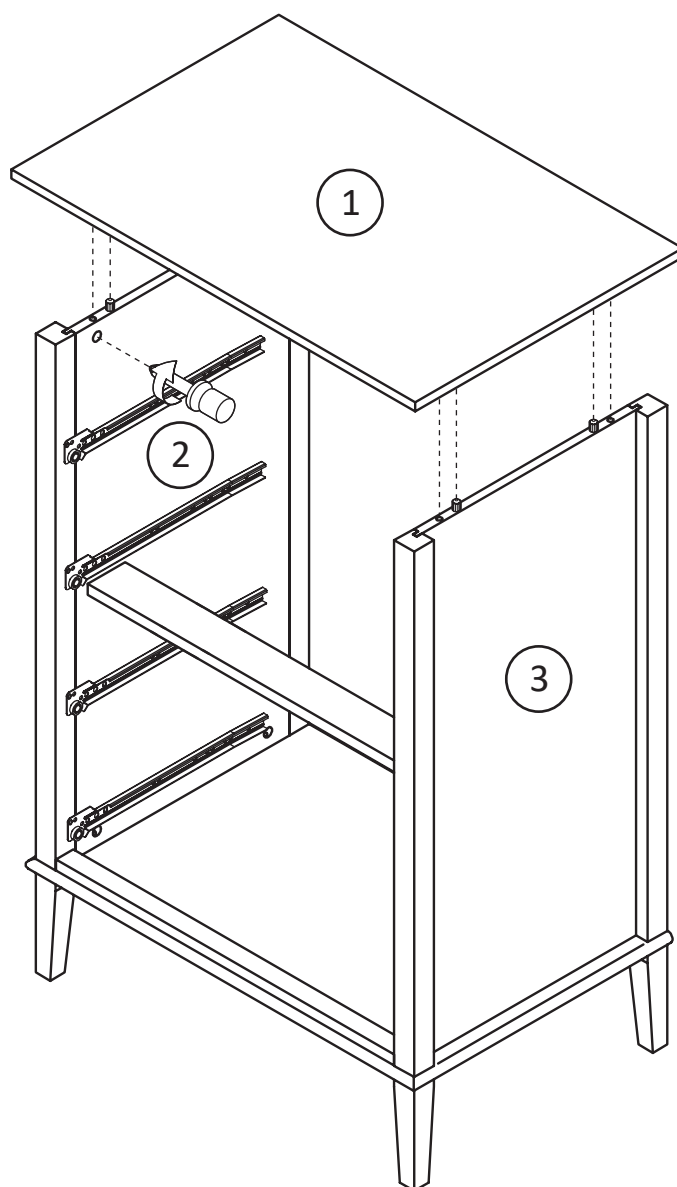
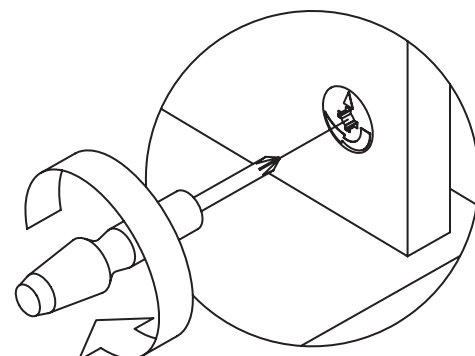
Fix Bottom Panel with leg by tighten the cam lock.



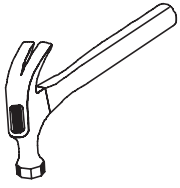
Step 7



Fix Top panel by tighten the cam lock.

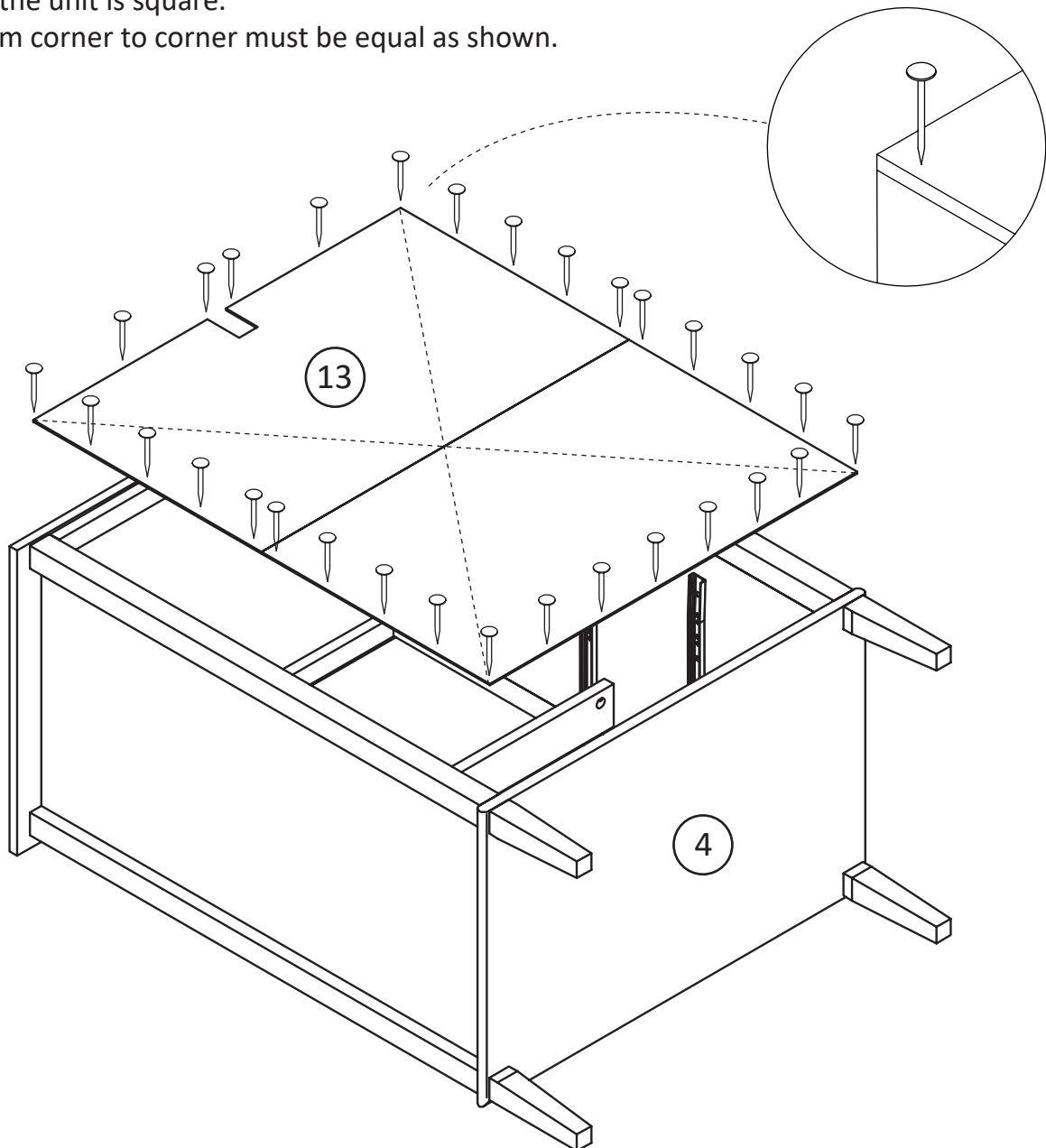


Step 8

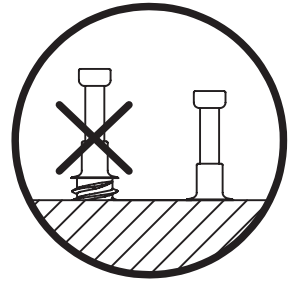
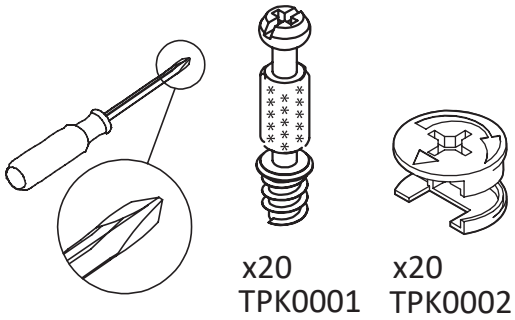


IMPORTANT! THE BACK PANEL IS A STRUCTURAL PART OF THIS UNIT AND MUST BE INSTALLED PROPERLY.

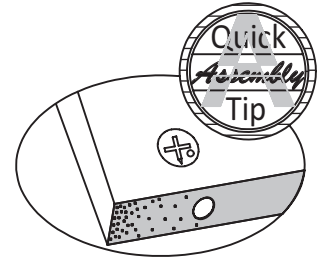
Attached back panel as shown nailing straight into the raw edges.
Ensure that the unit is square.
Distance from corner to corner must be equal as shown.



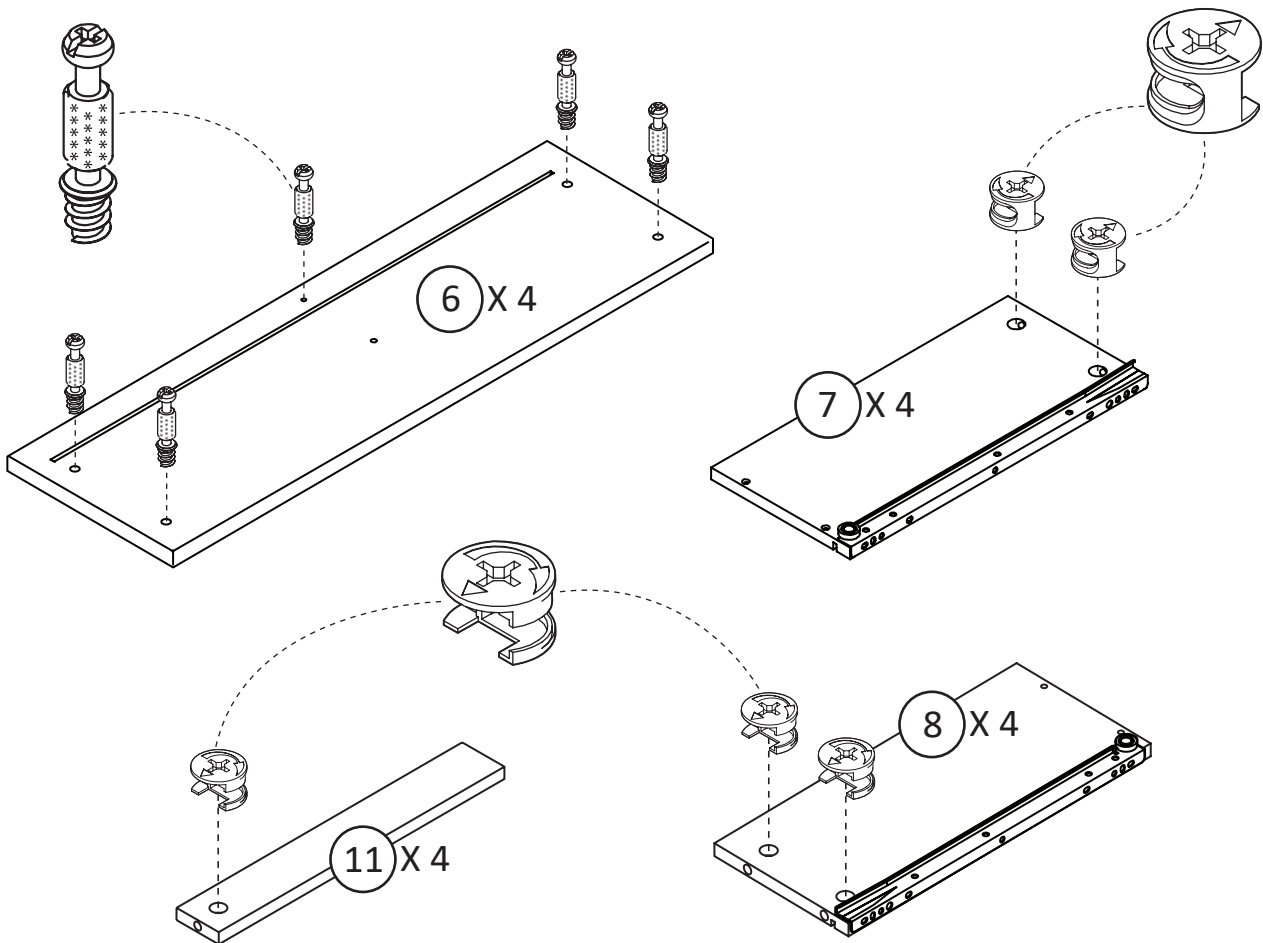
Step 9



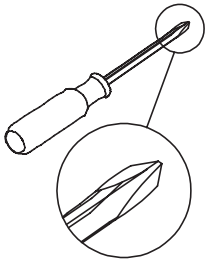
Insert Cam Bolt and fully tighten it.



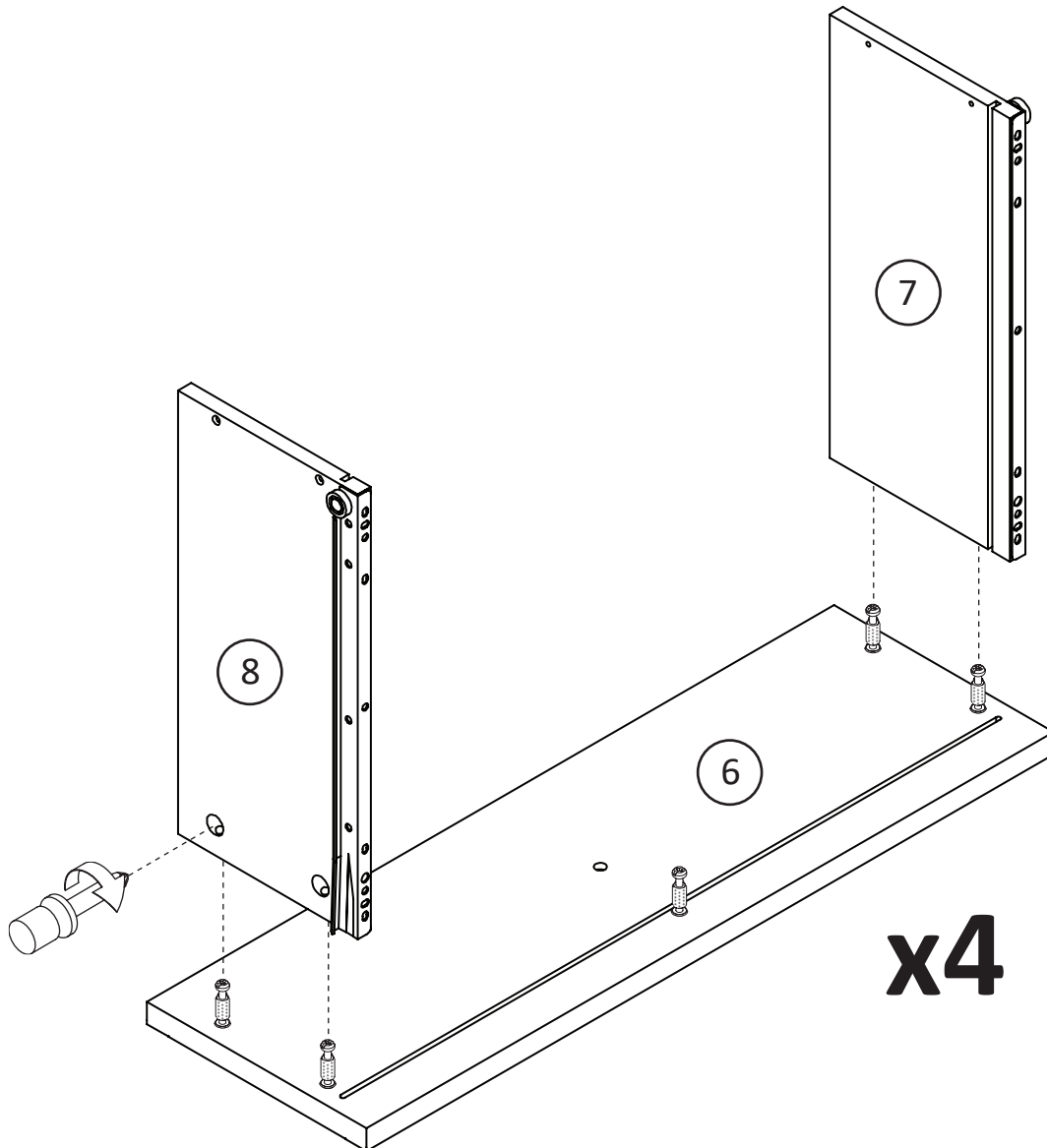
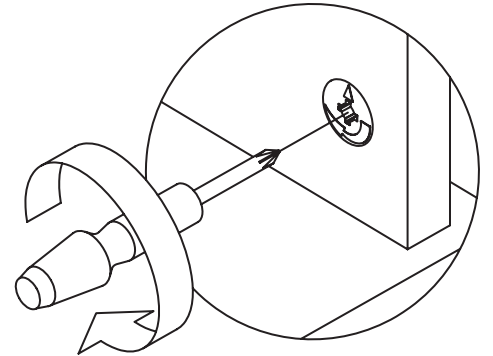
Proper orientation of CAM LOCK



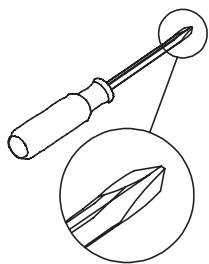
Step 10



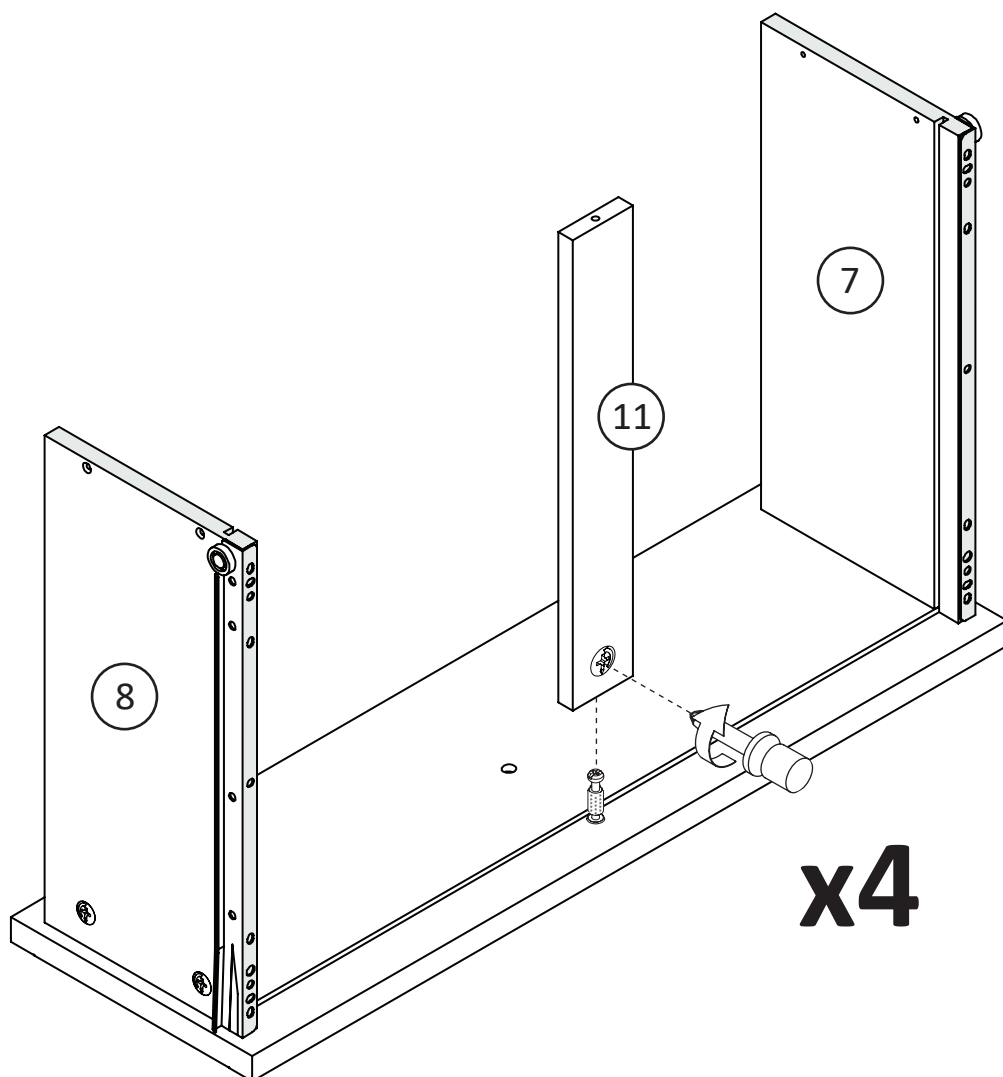
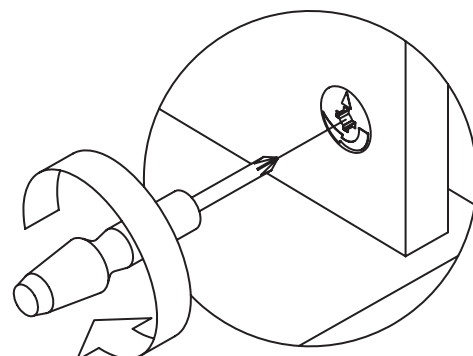
Attach drawer side to drawer front and fix by tighten the cam lock.



Step 11

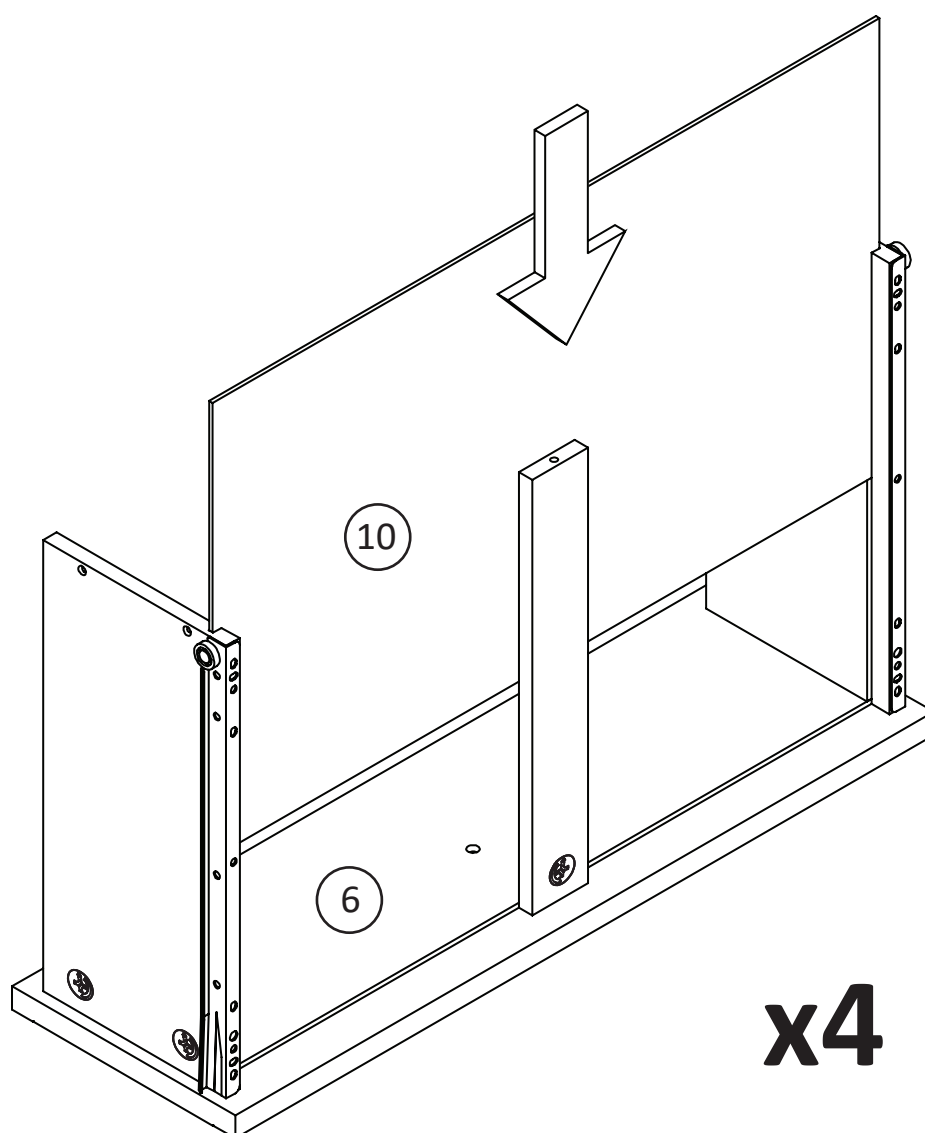


Attach drawer support and fix by tighten the cam lock.

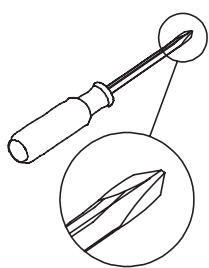


Step 12

Slip in drawer bottom inside the groove.

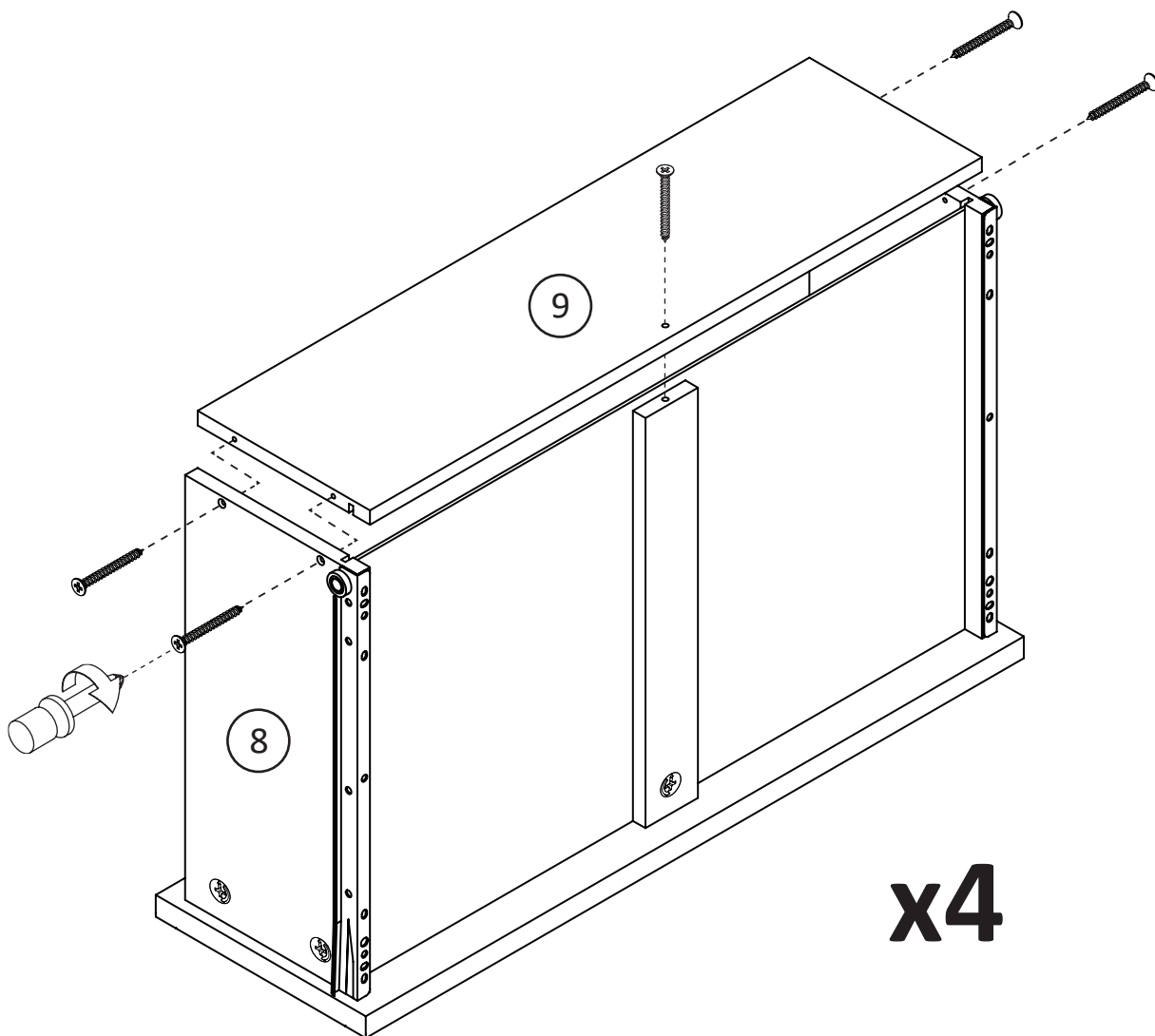


Step 13

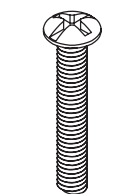
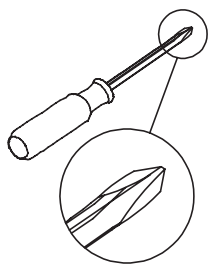


x20
TPK0008

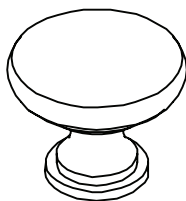
Attach drawer back and fully tighten it.



Step 14

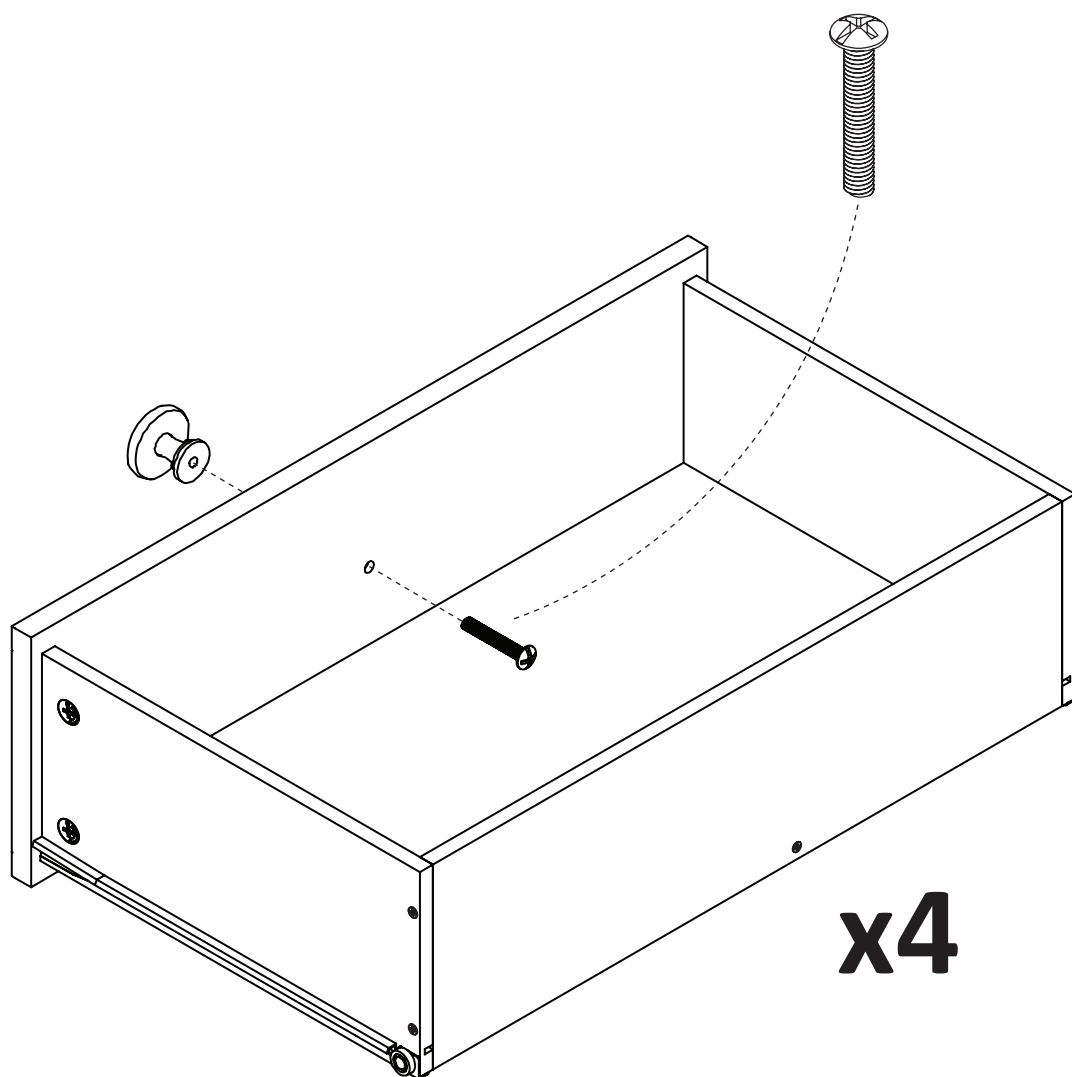


x4
TPK3016



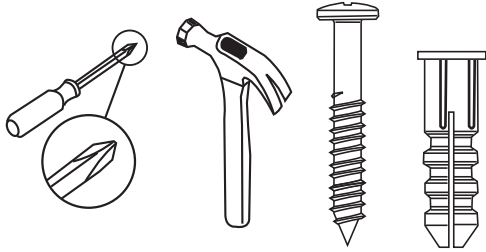
x4
TPK3015

Fix the handle using provided screw.



x4

Step 15



For Masonry, Concrete, or other wall materials:
Consult your local hardware store for appropriate anchors to securely attach the safety bracket.

IMPORTANT: THIS UNIT MUST BE SECURE TO THE WALL TO HELP PREVENT TIPOVER. FOLLOW THESE INSTRUCTIONS TO INSTALL THE ANTI-TIPPING SAFETY BRACKET PROVIDED WITH THIS PRODUCT.

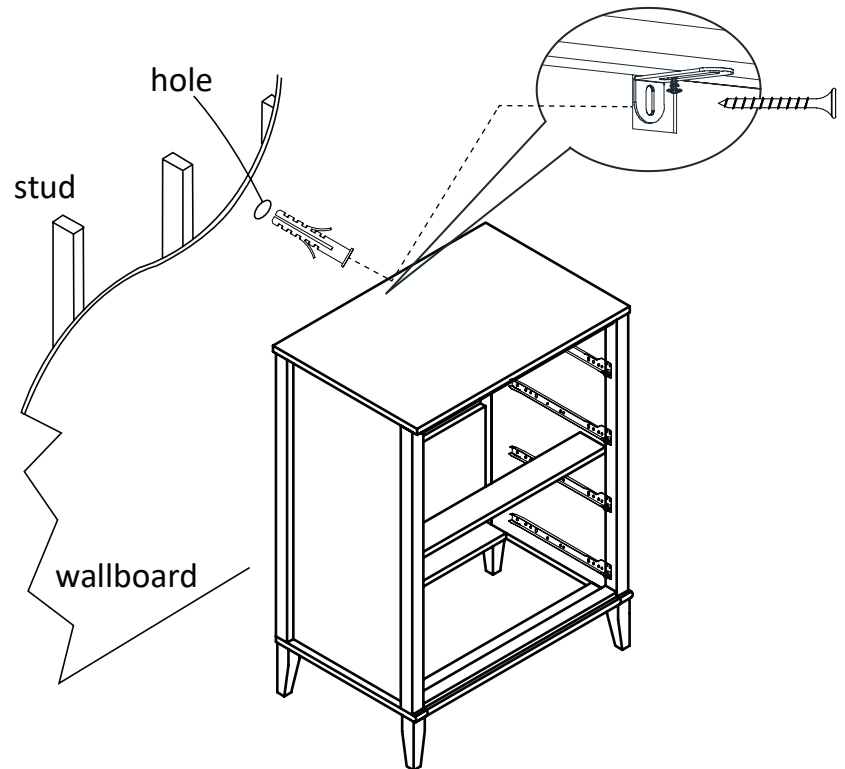
WARNING

Serious or fatal crushing injuries can occur from furniture tipover.

To prevent tipover:

- * Install tipover restraint provided
- * place heaviest items in the lowest drawers
- * Unless specifically designed to accommodate, do not set TVs or other heavy objects on the top of this product
- * Never allow children to climb or hang on drawers, door, or shelves
- * Never open more than one drawer at a time

Use of tipover restraints may only reduce, but not eliminate the risk of tipover



OPTION 1: Attachment into a wall stud (preferred method)

Using a stud finder, locate a stud in the wall. Place your unit against the wall, with the safety bracket aligned in this location.

To make driving the screw easier, you can drill a 1/8" diameter pilot hole (3mm) through the safety bracket into the stud.

Drive the screw through the safety bracket into the wall stud. Tighten the screw that was not fully tightened in step 5.

OPTION 2: Attachment into drywall

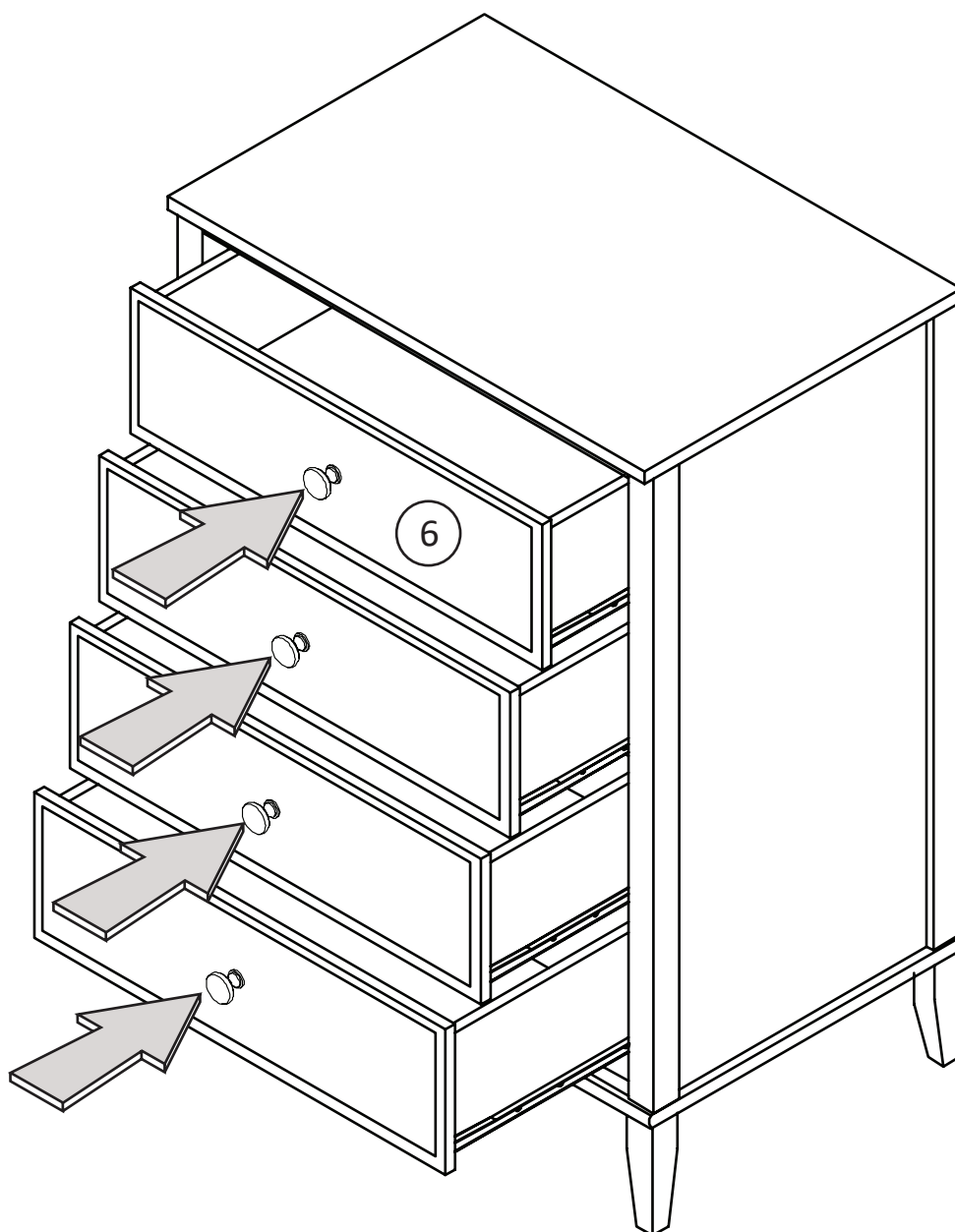
Locate your unit where desired against a wall and mark the wall through the safety bracket, then move your unit aside.

Drill a 3/16" diameter hole (5mm) into the wallboard. Tap the wall anchor into the hole until it is flush. Move your unit into location and fasten the wall bracket to the wall anchor with the screw.

Tighten the screw that was not fully tightened in step 5.

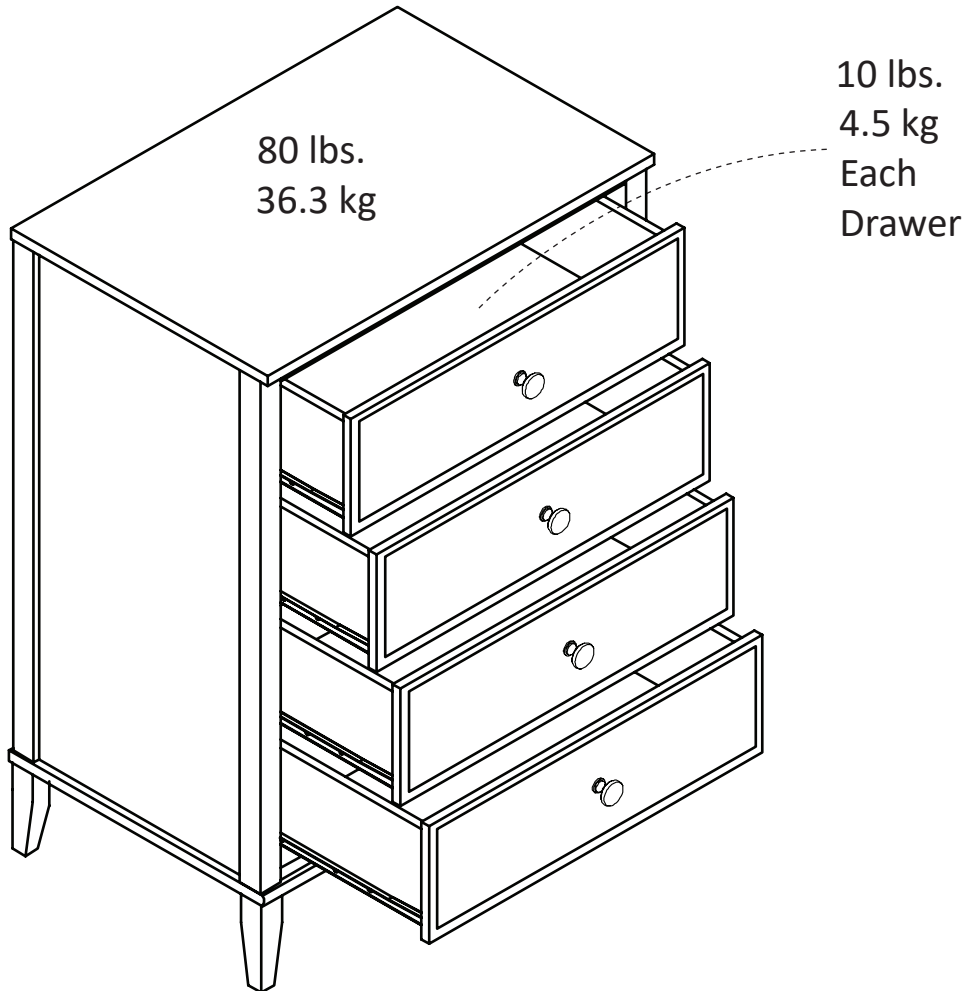
Step 16

Carefully attach all drawer to the carcass.



Maximum Loads

This unit has been designed to support the maximum loads shown. Exceeding these load limits could cause sagging, instability, product collapse, and/or serious injury.



Warning: Risk of serious injury to person - do not place a television on this furniture. This furniture is not approved for use with a television.

Certificate of Conformity

1. This certificate applies to Dorel Home Furnishings, Inc. product identified by this instruction manual.
2. This certificate applies to compliance of this product with the CPSC Ban on Lead-Containing Paint (16 CFR 1303).
3. This product is distributed by: Dorel Home Furnishings, Inc.
410 East First Street South,
Wright City, MO 63390
636-745-3351
4. Site of Manufacturer: Johor, Malaysia.
5. See front page of instruction manual for date of manufacturer.

Register your product to receive the following:



- * New trend details -sneak peek on what's new
- * Surveys -have a voice within our community
- * Exclusive deals and discount codes
- * Quick and easy replacement part service

To register your product, visit Ameriwoodhome.com

5 Star Rating



Visit your local retailer's website, rate your purchased product and leave us some feedback!

We would like to extend a big "Thank You" to all of our customers for taking the time to assemble this Ameriwood Home product, and to give us your valuable feedback

*Thank
You!*

Cubierta Delantera

Este libro de instrucciones contiene información IMPORTANTE de seguridad. Por favor lea y manténgalo para referencia en el futuro. No Regrese este producto! Comuníquese con nuestro amistoso equipo de servicio al cliente para obtener ayuda.

Llámenos al: 1-800-489-3351 (Gratis) Lunes - Viernes 9am - 5pm CST
Visitar: www.ameriwoodhome.com

PRECAUCION

Este mueble puede volcarse y causar graves heridas y/o muerte.
Anclar el mueble a un poste de madera en la pared (si esto se requiere).
No Permita que los niños monten el mueble.
Mantenga los artículos más pesados en los cajones de abajo.

Consejos Útiles (página 2)

- Abra su artículo en el área donde usted planea utilizarlo para evitar levantar y moverlo menos
- Identificar, ordenar y contar las piezas antes de intentar ensamblar
- Las clavijas de compresión se golpean con un martillo
- Las diapositivas están marcadas con una R (derecha) y L (izquierda) para la colocación correcta
- Asegúrese de que siempre este el punto localizado en la parte superior de bloqueador de leva este volteado hacia borde exterior
- Utilizar todos los clavos para el panel de atrás y distribuirlos por igual
- El panel de atrás debe utilizarse para asegurarse de que la unidad quede fija y firme
- No use químicos fuertes ni limpiadores abrasivos en este artículo
- Nunca empuje, tire ni arrastre los muebles

Antes de Que Empieces (página 3)

- Lea cuidadosamente cada paso y siga el orden correcto
- Separar y contar todas sus piezas y hardware
- Dése suficiente espacio para el proceso de ensamble
- Tenga las siguientes herramientas: destornillador de cabeza plana, #2 cabeza Phillips
Destornillador y martillo
- Precaución: Si usa un taladro electrónico o un destornillador eléctrico para atornillar, por favor asegúrese que deje de atornillar cuando el tornillos este apretado. Fallar hacer esto puede causar barrer el tornillo

Sistema de fijar el bloqueo de leva (página 3)

Esta sistema de fijar el bloqueo de leva sera usado en todo el proceso ensamble

Identificación de la Junta (página 4)

Tamaño no real

Identificación de la Junta (página 5)

Tamaño no real

Lista de (página 6)

Tamaño no real

Página 7

Paso 1: Inserte el perno de leva y apriételo completamente. Fije el kit antivuelco, no apriete completamente en este paso.

Página 8

Paso 2 - Inserte correctamente Cam Lock y pasador.

Página 9

Paso 3 - Inserte correctamente Cam Lock y pasador.

Página 11

Paso 5 - Fije el riel central delantero y el riel central trasero apretando el bloqueo de leva.

Página 12

Paso 6 - Fije el panel inferior con la pata apretando el bloqueo de leva.

Página 13

Paso 7 - Fije el panel superior apretando el bloqueo de leva.

Página 14

Paso 8 - ¡IMPORTANTE! EL PANEL TRASERO ES UNA PARTE ESTRUCTURAL DE ESTA UNIDAD Y DEBE SER INSTALADO CORRECTAMENTE.

Fije el panel posterior como se muestra clavando directamente en los bordes sin rematar. Asegúrese de que la unidad sea cuadrada. La distancia de esquina a esquina debe ser igual a la que se muestra.

Página 15

Paso 9 - Inserte el perno de leva y apriételo completamente.

Página 16

Paso 10 - Asegúrese de que la dirección del bloqueo de la leva.

Página 17

Paso 11 - Fije el lateral del cajón al frente del cajón y fíjelo apretando el bloqueo de leva.

Página 18

Paso 12 - Fije el soporte del cajón y fíjelo apretando el bloqueo de leva.

Página 19

Paso 13 - Deslice el fondo del cajón dentro de la ranura.

Página 20

Paso 14 - Fije la parte posterior del cajón y apriételo completamente.

Página 21

Paso 15 - Fije el mango con el tornillo proporcionado.

Página 22

Para mampostería, hormigón u otros materiales de pared:

Consulte con su ferretería local para anclajes apropiados para fijar firmemente el soporte de seguridad.

¡IMPORTANTE: ESTA UNIDAD DEBE SER ASEGURADA A LA PARED PARA AYUDAR. SIGA ESTAS INSTRUCCIONES PARA INSTALAR EL SOPORTE DE SEGURIDAD ANTI-TIPPING PROPORCIONADO CON ESTE PRODUCTO.

ADVERTENCIA

Pueden ocurrir lesiones de aplastamiento graves o mortales desde el extremo del mueble. Para evitar que se vuelque:

- * Instale la punta sobre la sujeción provista
- * Coloque los artículos más pesados en los cajones más bajos
- * A menos que esté específicamente diseñado para acomodar, no coloque televisores u otros objetos pesados en la parte superior de este producto
- * Nunca permita que los niños se suban o cuelguen en cajones, puertas o estantes
- * Nunca abra más de un cajón a la vez

El uso de la punta sobre las restricciones sólo puede reducir, pero no eliminar el riesgo de vuelco

OPCIÓN 1: Acoplamiento en un perno de pared (método preferido)

Usando un buscador de vigas, ubique un perno en la pared. Coloque su unidad contra la pared, con el soporte de seguridad alineado en este lugar.

Para facilitar la conducción del tornillo, puede perforar un agujero piloto de 1/8 "de diámetro (3 mm) a través de la seguridad abrazadera en el espárrago.

Introduzca el tornillo a través del soporte de seguridad en el perno de pared. Apriete el tornillo que no estaba completamente apretado en el paso 5.

OPCIÓN 2: Accesorio en paneles de yeso

Localice su unidad donde se desee en una pared y marque la pared a través del soporte de seguridad, luego mueva su unidad a un lado. Perfore un orificio de 3/16 "de diámetro (5 mm) en la pared. Toque el ancla de pared en el agujero hasta que quede al ras. Mueva su unidad a la ubicación y sujete el soporte de pared al ancla de pared con el tornillo. Apriete el tornillo que no estaba completamente apretado en el paso 5.

Página 23

Paso 17 - Fije con cuidado el cajón superior a la carcasa.

Página 24

Paso 18 - Fije con cuidado el cajón inferior a la carcasa.

Página 25

CARGA MAXIMA

Esta unidad ha sido diseñada para soportar la carga máxima anotada. El exceder estos límites puede causar inestabilidad, colapsarse y/o causar serias lesiones.

ADVERTENCIA: Riesgo de lesiones a las personas - no coloque un televisor sobre muebles.

Este mueble no está aprobado para su uso con un televisor.

Página 26

Registre su producto para recibir lo siguiente:

- * Nuevos detalles sobre las tendencias - Sneek echa un vistazo a lo nuevo
 - * Encuestas - tener una voz dentro de nuestra comunidad
 - * Ofertas exclusivas y códigos de descuento
- Servicio de piezas de repuesto rápido y fácil

Para registrar su producto, visite Ameriwoodhome.com

5 estrellas

Visite el sitio web de su distribuidor local, califique su producto comprado y déjenos algunos comentarios!

Nos gustaría extender un gran "Gracias" a todos nuestros clientes por tomarse el tiempo para montar este producto Ameriwood Home, y para darnos sus valiosos comentarios
Gracias!

capot avant

Ce livret d'instructions contient d'importantes informations de sécurité. S'il vous plaît lire et conserver pour référence ultérieure.

Ne pas retourner ce produit! Contactez notre équipe de service à la clientèle amical pour aider.

Appel: 1-800-489-3351 (gratuit) Lundi - Vendredi 9am - 5pm CST

Visite: www.ameriwoodhome.com

MISE EN GARDE

Ce mobilier peut basculer et causer des blessures graves et / ou la mort.

Ancrer les meubles à un poteau en bois sur le mur (si cela est nécessaire).

Ne laissez pas les enfants monter l'armoire.

Gardez les articles plus lourds dans les tiroirs ci-dessous.

Conseil (page 2)

- Ouvrez votre article dans la zone où vous prévoyez de l'utiliser pour éviter de soulever et déplacer moins
- Identifier, trier et compter les pièces avant de monter
- bouchons de compression sont frappés avec un marteau
- Les lames sont marqués par un R (droite) et L (à gauche) pour le positionnement correct
- Assurez-vous toujours ce point, je Aviana sur le dessus de la came de blocage ce bord extérieur volteadohacia
- Utilisez tous les clous du panneau arrière et les distribuer également
- Le panneau arrière doit être utilisé pour faire en sorte que l'unité est fixe et ferme
- Ne pas utiliser de produits chimiques ou de produits abrasifs sur cet article
- Ne jamais pousser, tirer ou meubles de glisser

Avant de commencer (page 3)

- Lire attentivement chaque étape et suivre l'ordre
- separate et compter toutes les pièces et matériel
- Dése un espace suffisant pour le processus d'assemblage
- Soyez les outils suivants: tournevis Phillips n ° 2 tête
Tournevis et un marteau
- Precaución: Si vous utilisez une perceuse électronique ou un tournevis électrique à vis, s'il vous plaît faire arrêter le vissage lorsque le tonillos ce serré. Le non-respect cela peut provoquer balayer la vis

Système de régler le verrou de came (page 3)

Ce système de fixation du verrou de came sera utilisé tout au long du processus d'assemblage

Identification de la carte (page 4 & 5)

pas la taille réelle

Liste des (page 6)

pas la taille réelle

page 7

Étape 1 : Insérez le boulon à came et serrez-le complètement. Fixez le kit anti-basculement, ne serrez pas complètement à cette étape.

page 8

Étape 2 - Insérez correctement le verrou à came et la goupille.

page 9

Étape 3 - Insérez correctement le verrou à came et la goupille.

Page 11

Étape 5 - Fixez le rail central avant et le rail central arrière en serrant le verrou à came.

Page 12

Étape 6 - Fixez le panneau inférieur avec la jambe en serrant le verrou à came.

Page 13

Étape 7 - Fixez le panneau supérieur en serrant le verrou à came.

Page 14

Étape 8 - **IMPORTANT ! LE PANNEAU ARRIÈRE EST UNE PARTIE STRUCTURELLE DE CET APPAREIL ET DOIT ÊTRE INSTALLÉ CORRECTEMENT.**

Fixez le panneau arrière tel qu'illustré en le clouant directement sur les bords bruts.

Assurez-vous que l'unité est carrée.

La distance d'un coin à l'autre doit être la même que celle illustrée.

Page 15

Étape 9 - Insérez le boulon à came et serrez complètement.

Page 16

Étape 10 - Assurez-vous de la direction du verrou à came.

Page 17

Étape 11 - Fixez le côté du tiroir à l'avant du tiroir et fixez-le en serrant le verrou à came.

Page 18

Étape 12 - Fixez le support du tiroir et fixez-le en serrant le verrou à came.

Page 19

Étape 13 - Faites glisser le bas du tiroir dans la fente.

Page 20

Étape 14 - Fixez le tiroir à l'arrière et serrez complètement.

Page 21

Étape 15 - Fixez la poignée avec la vis fournie.

Page 22

Pour la maçonnerie, le béton ou d'autres matériaux muraux :

Vérifiez auprès de votre quincaillerie locale les ancrages appropriés pour fixer solidement le support de sécurité.

**IMPORTANT : CET APPAREIL DOIT ÊTRE FIXÉ AU MUR POUR PERMETTRE DE L'AIDER.
SUIVEZ CES INSTRUCTIONS POUR INSTALLER LE SUPPORT DE SÉCURITÉ ANTI-BASCULEMENT
FOURNI AVEC CE PRODUIT.**

MISE EN GARDE

Des blessures graves ou mortelles par écrasement peuvent survenir depuis l'extrémité de l'armoire. Pour éviter le basculement :

- * Installez la pointe sur le support fourni
- * Placez les articles plus lourds dans les tiroirs inférieurs
- * À moins qu'ils ne soient spécifiquement conçus pour accueillir, ne placez pas de téléviseurs ou d'autres objets lourds sur ce produit
- * Ne laissez jamais les enfants grimper ou s'accrocher aux tiroirs, aux portes ou aux étagères
- * Ne jamais ouvrir plus d'un tiroir à la fois

L'utilisation des dispositifs de retenue en cas de basculement ne peut que réduire, mais pas éliminer, le risque de basculement.

OPTION 1 : Fixation à un poteau mural (méthode préférée)

À l'aide d'un détecteur de montants, localisez un montant dans le mur. Placez votre appareil contre le mur, avec le support de sécurité aligné à cet endroit.

Pour faciliter l'enfoncement de la vis, vous pouvez percer un trou pilote de 1/8" de diamètre (3 mm) à travers la pince de sécurité sur le goujon.

Insérez la vis à travers le support de sécurité sur le montant du mur. Serrez la vis qui n'a pas été complètement serrée à l'étape 5.

OPTION 2 : Fixation pour cloison sèche

Placez votre appareil à l'endroit souhaité sur un mur et marquez le mur à travers le support de sécurité, puis déplacez votre appareil à l'écart.

Percez un trou de 3/16" de diamètre (5 mm) dans le mur. Appuyez sur l'ancrage mural dans le trou jusqu'à ce qu'il soit aligné. Déplacez votre appareil à l'emplacement et fixez le support mural à l'ancrage mural avec la vis. Serrez la vis qui n'a pas été complètement serrée à l'étape 5.

Page 23

Étape 17 - Fixez soigneusement le tiroir supérieur à la carcasse.

Page 24

Étape 18 - Fixez soigneusement le tiroir inférieur à la carcasse.

pages 25

CHARGE MAXIMALE

Cet appareil a été conçu pour supporter la charge maximale indiquée. Le dépassement de ces limites peut entraîner une instabilité, un affaissement et/ou des blessures graves.

AVERTISSEMENT : Risque de blessure pour les personnes - ne placez pas un téléviseur sur un meuble.

Ce meuble n'est pas homologué pour une utilisation avec un téléviseur.

Page 26

Enregistrez votre produit pour recevoir les éléments suivants :

- * Nouveaux détails sur les tendances - Sneek jette un œil aux nouveautés
 - * Sondages - faites entendre votre voix au sein de notre communauté
 - * Offres exclusives et codes de réduction
- Service de pièces de rechange simple et rapide

Pour enregistrer votre produit, visitez Ameriwoodhome.com

5 étoiles

Visitez le site Web de votre revendeur local, évaluez votre produit acheté et laissez-nous vos commentaires !

Nous tenons à remercier chaleureusement tous nos clients d'avoir pris le temps d'assembler ce produit Ameriwood Home et de nous avoir fait part de vos précieux commentaires.

Merci!



THANK YOU for your business.



Your feedback and 5-star review is important to us!



If you are happy with this product, please review on the site you purchased it from.



If your product has issues, please contact us so that we can fix them.

Please note, we do not have control over how shipping carriers treat our products and could cause damage to your order. If your product is damaged, please contact us for help.

**1-800-489-3351 • Customer.service@dorel.com
Customer Service Hours: 9am - 5pm Central Time (CST)
Monday through Friday**

