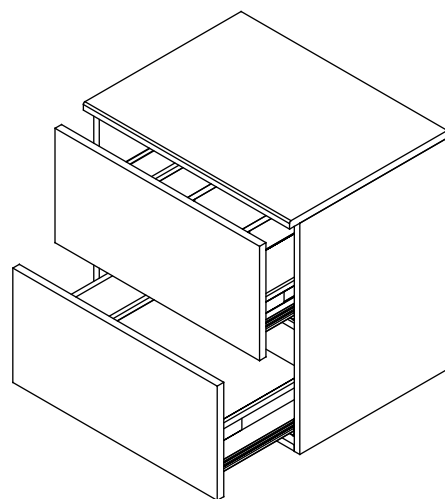
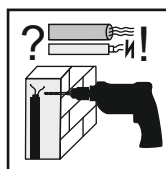
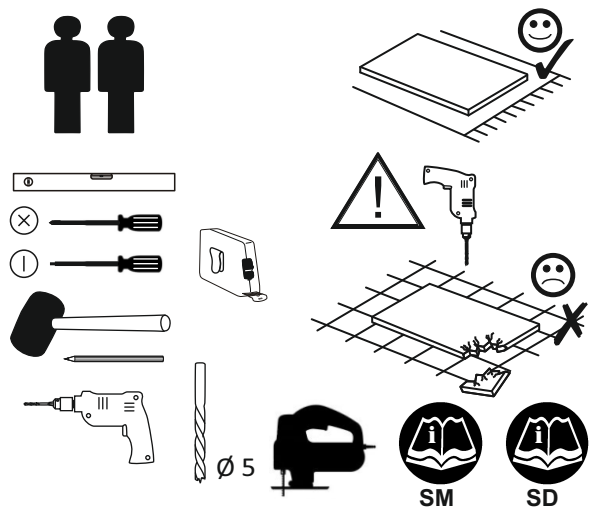
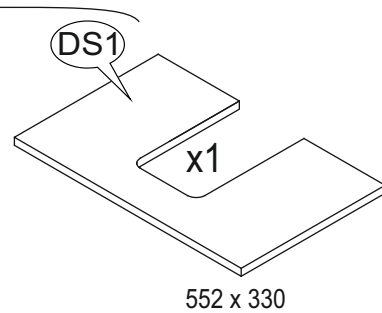
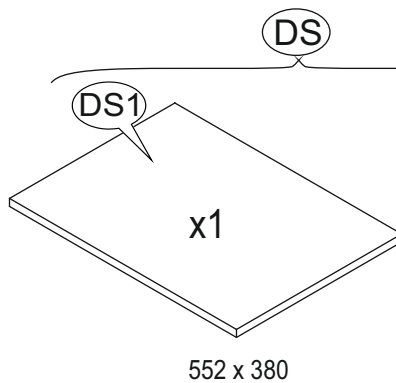
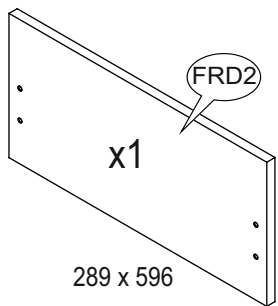
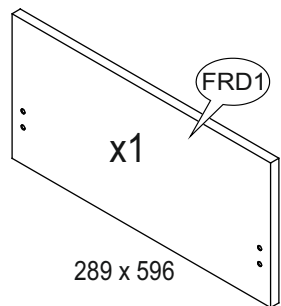
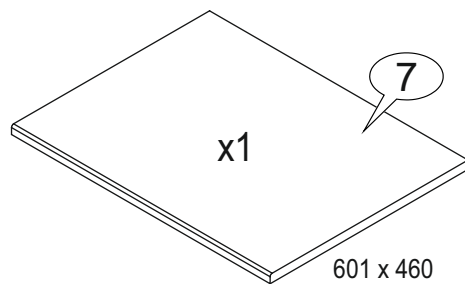
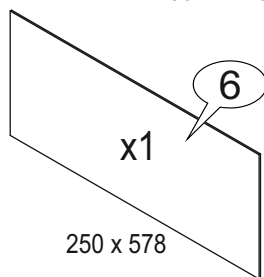
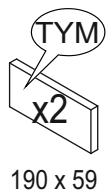
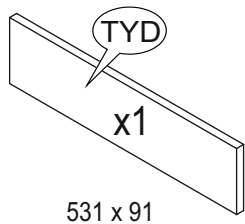
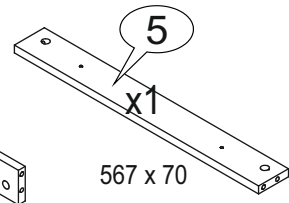
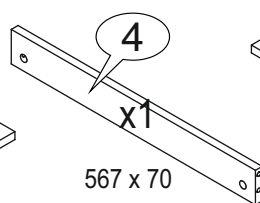
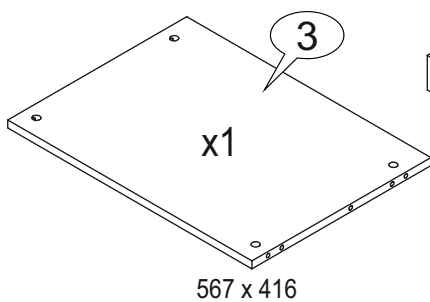
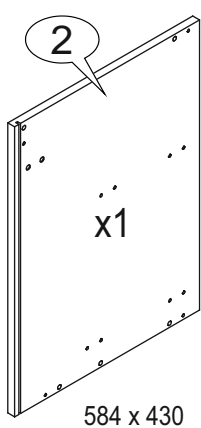
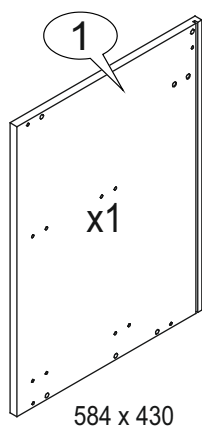


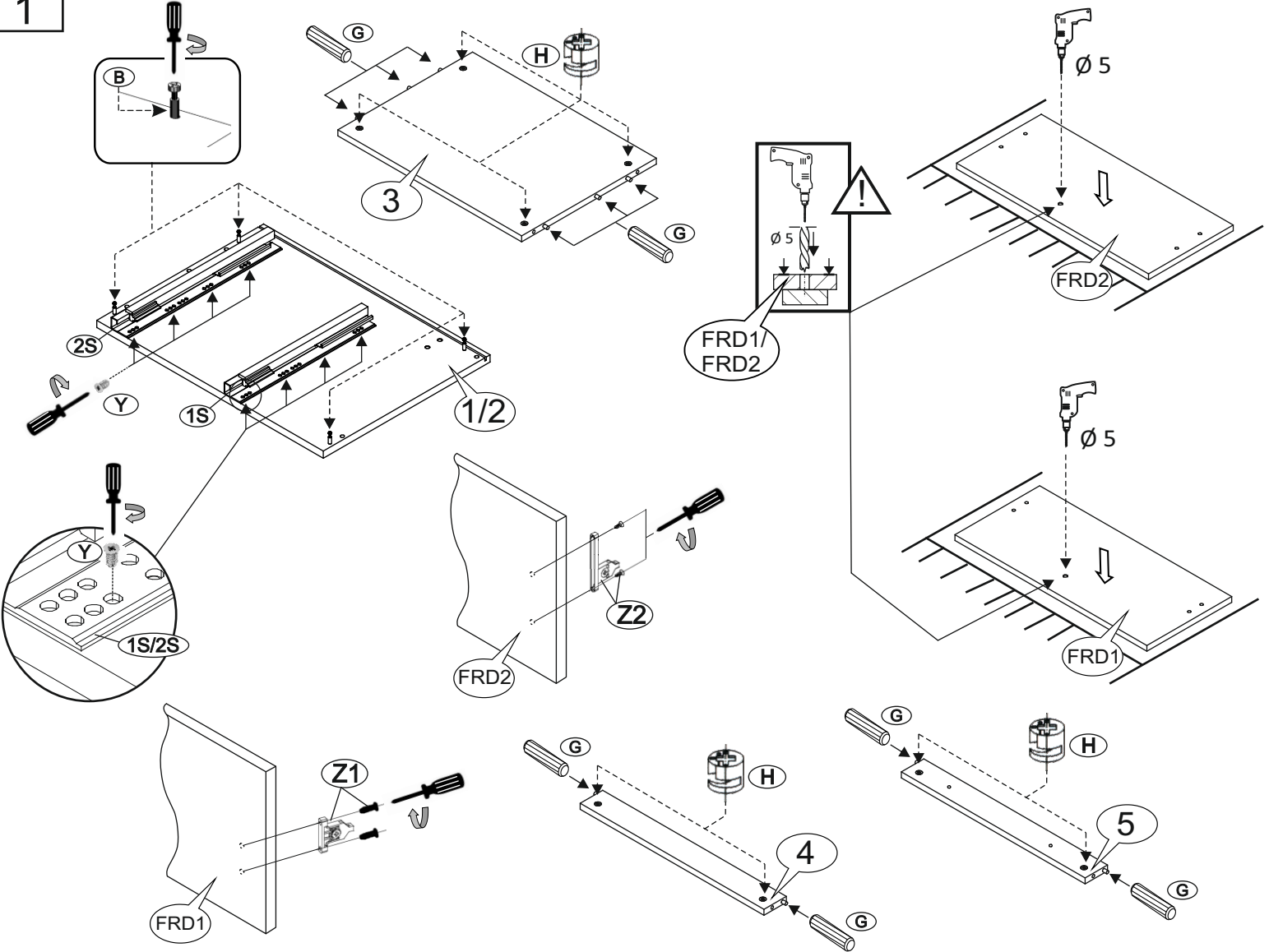
# DUM 60 S/2 ASTI



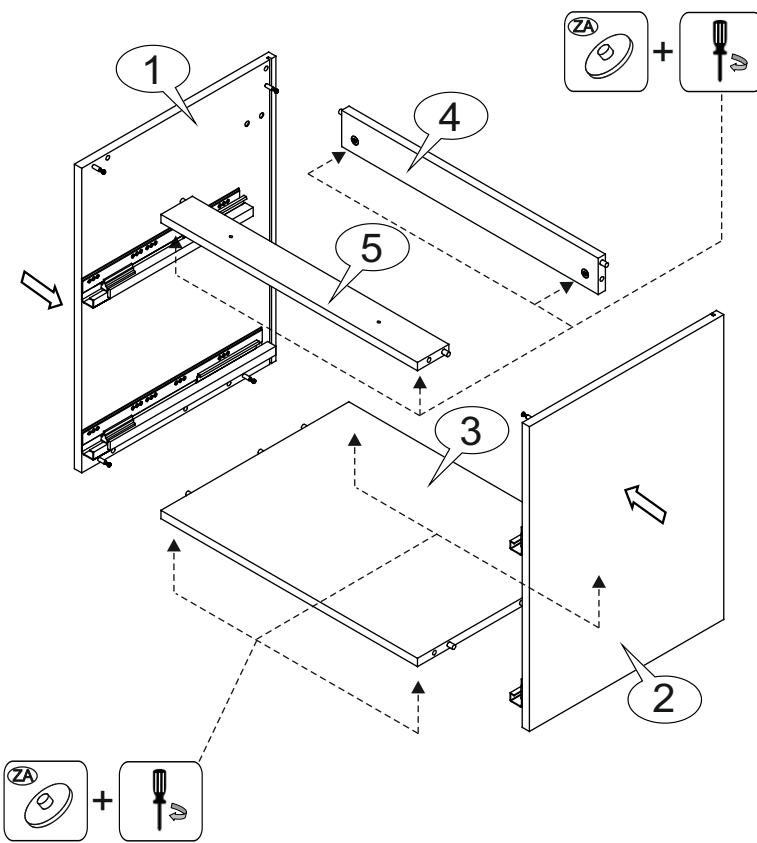
<b>X</b> x 1	<b>S3</b> 4 x 12 UP x 6	<b>U</b> x 2	<b>Y5</b> M4 x 23 x 2	<b>F</b> x 2	<b>TR</b> x 2	<b>S2</b> 4 x 16 US x 18
<b>G</b> x 10	<b>ZA</b> x 8	<b>I</b> x 2	<b>J</b> 4 x 30 US x 6	<b>K</b> x 2	<b>Z1</b> x 1 kpl.	<b>Z2</b> x 1 kpl.
<b>1S</b> L-350 x 1 kpl.	<b>2S</b> L-400 x 1 kpl.	<b>Y</b> 6,3 x 13 x 16	<b>H</b> x 8	<b>B</b> x 8	<b>T1</b> x 1 kpl.	<b>T2</b> x 1 kpl.



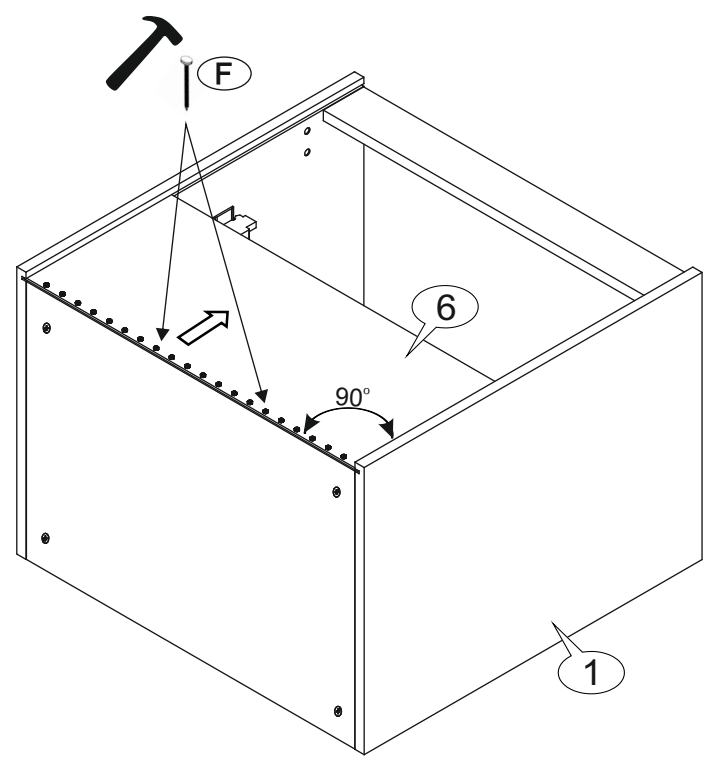
1



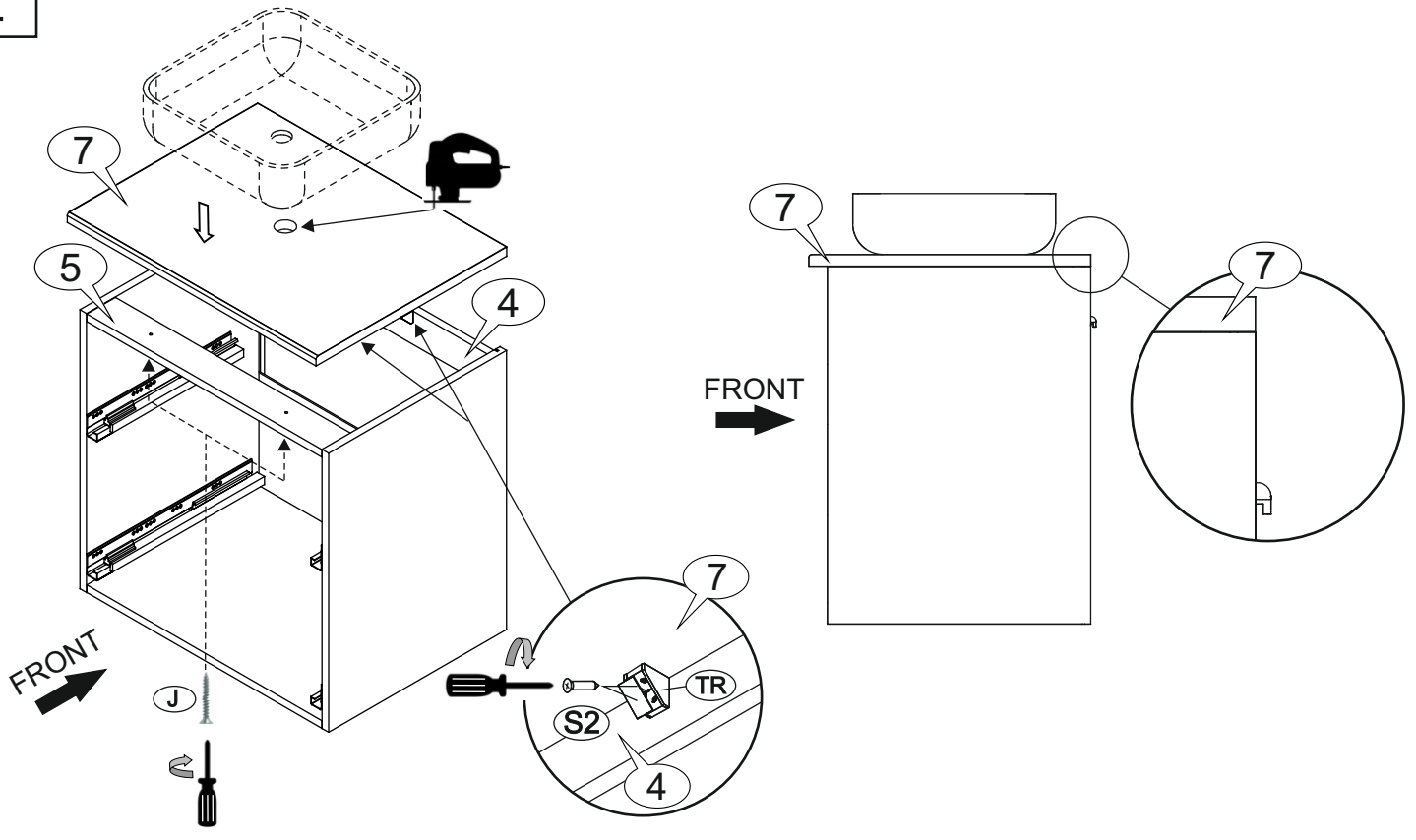
2



3



4



6

