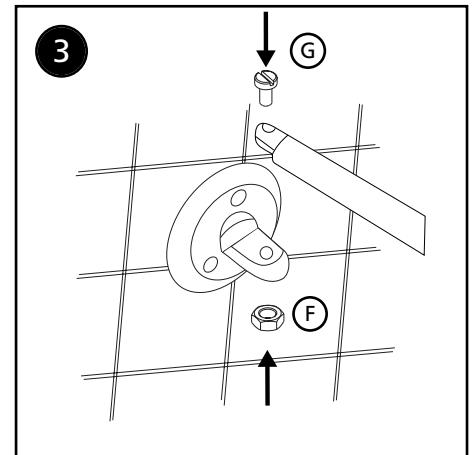
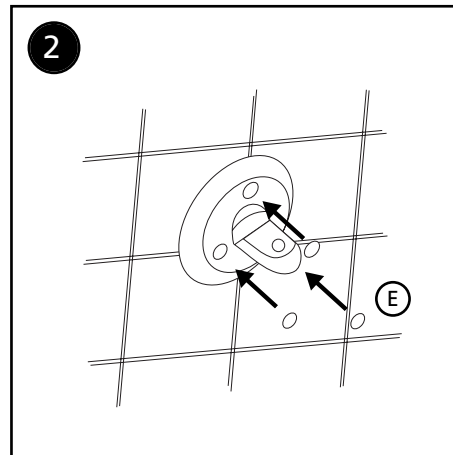
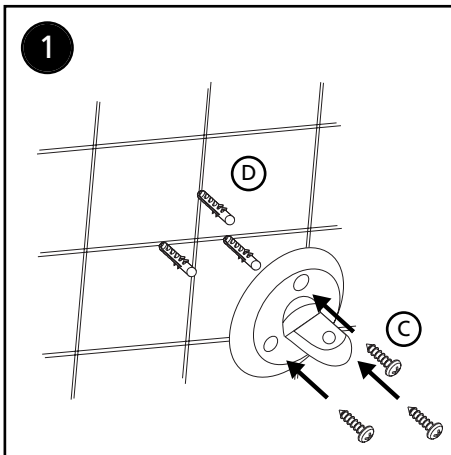
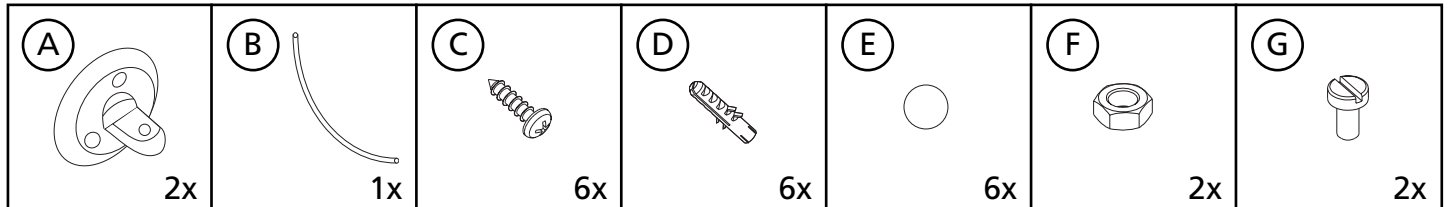


- Ⓓ Montageanleitung
- Ⓕ Instructions de montage
- Ⓖ Assembly Instructions
- Ⓝ Montage-instructie
- Ⓛ Istruzioni per l'installazione
- Ⓟ Instruções de montagem

- Ⓔ Instrucciones de montaje
- Ⓗ Montagevejledning
- Ⓢ Monteringsanvisning
- Ⓟ Instrukcja montażu
- ⒼⓇ Οδηγία μοντάζ
- ⒺⓇ Руководство к монтажу



Ⓓ **ACHTUNG!**
Vor dem Bohren den Verlauf von Strom- und Wasserleitungen unbedingt überprüfen und berücksichtigen.
REINIGUNG:
Zum Reinigen keine sandigen Scheuermittel und kratzenden Schwämme verwenden.

Ⓕ **ATTENTION!**
Avant de percer les trous, vérifier absolument où passent les conduites de courant et d'eau et en tenir compte.
NETTOYAGE:
pour nettoyer ne pas utiliser de poudre à récurer sablonneuse et d'éponges qui égratignent.

Ⓖ **ATTENTION!**
Prior to drilling, definitely inspect and take into consideration the course of electrical cabling and water pipes.
CLEANING:
Do not use sandy abrasives and sponges for cleaning.

Ⓝ **OPGELET!**
Controleer voordat u gaat boren beslist eerst het verloop van elektrische leidingen en waterleidingen en houd hier bij het boren rekening mee.
REINIGING:
Voor het reinigen geen zanderige schuurmiddelen en schurende sponzen gebruiken.

Ⓛ **ATTENZIONE!**
Prima di fare dei fori controllare e tenere assolutamente conto della posizione di condutture elettriche e delle tubature dell'acqua.
PULIZIA:
Per pulire non usare spugne e detergenti abrasivi.

Ⓟ **Atenção!**
Antes de começar a furar verificar e tomar em consideração o lugar do assentamento das condutas de água e dos cabos eléctricos.
LIMPEZA:
Para limpar não utilizar detergentes e materiais abrasivos que contenham areia nem esponjas que riscam.

Ⓔ **ATENCIÓN!**
Antes de taladrar considerar y revisar el recorrido de las tuberías de agua y las de conducción de corriente eléctrica.
LIMPIEZA:
Para la limpieza no utilizar detergentes abrasivos ni esponjas ásperas.

ⒺⓇ **VIGTIGT!**
Inden der bores, er det meget vigtigt at kontrollere, hvor strøm- og vandledningerne er ført, og tage højde for dette ved boringen.
RENGØRING:
Brug ikke skuremidler eller skurende svampe til rengøring.

Ⓢ **VARNING!**
Kontrollera alltid var elkablar och vattenledningnar går i väggen och borra inte på sådana ställen.
RENGÖRING:
Använd inga skurmedel med sand eller repande svampar för rengöring.

Ⓟ **UWAGA!**
Przed rozpoczęciem wiercenia sprawdzić i uwzględnić przebieg przewodów elektrycznych i rur wodnych.
CZYSZCZENIE:
Do czyszczenia nie należy używać środków do szorowania mogących rysować powierzchnie ani ostrych gąbek.

ⒼⓇ **ΠΡΟΣΟΧΗ!**
Πριν αρχίσετε να τρυπάτε, να ελέγξετε και να προσέξετε οπωσδήποτε ενδεχόμενους αγωγούς ηλεκτρικού ή νερού.
Καθαρισμός:
Για να καθαρίσετε απορρυπαντικά που γδερνουν ή σφουγγάρια που τρί βουν.

ⒺⓇ **ВНИМАНИЕ!**
Перед сверлением обязательно проверить и принять во внимания место прохождения электрической проводки и водопровода.
Чистка:
Не использовать для чистки содержащие песок абразивные средства и царапающие губки.