

# MARBELLA

## ELEKTRICKÝ OHŘÍVAČ



č. výrobku 4925

CZ

NÁVOD K POUŽITÍ

**OBSAH**

**O TOMTO VÝROBKU** Chyba! Záložka není definována.

**ÚDRŽBA / SKLADOVÁNÍ / PÉČE** 10

**SYMBOLY POUŽÍVANÉ V TOMTO NÁVODU** 2

**TECHNICKÉ ÚDAJE** 10

**VÝSTRAŽNÁ A BEZPEČNOSTNÍ UPOZORNĚNÍ** 3

**LIKVIDACE** 11

**MONTÁŽ A OBSLUHA** 5

**ZÁRUKA/SERVIS** 11

**O TOMTO VÝROBKU**

**Srdečně vám blahopřejeme ke koupi tohoto výrobku firmy Enders!**

Před použitím si přečtěte tento návod k obsluze a dodržujte jej. Výrobek používejte pouze tak, jak je popsáno v tomto návodu, aby nedošlo ke zraněním nebo škodám.

Tento návod uschovejte k pozdějšímu použití. Při dalším předávání výrobku je nutné přiložit i tento návod.

**Přejeme vám spoustu radostných okamžiků s vaším výrobkem od firmy Enders.**

**SYMBOLY POUŽÍVANÉ V TOMTO NÁVODU**

Tento symbol označuje signální slovo POZOR a varuje před možným zraněním nebo věcnými škodami a poškozením přístroje.



K montáži na strop je zapotřebí nářadí.



Během montáže vložte pod ohřívač měkkou podložku, aby nedělo k poškrábání a poškození.

**VÝSTRAŽNÁ A BEZPEČNOSTNÍ UPOZORNĚNÍ**

**Před uvedením vašeho nového ohříváče do provozu si pozorně přečtěte pokyny.**

- Rozbalte ohříváč a ujistěte se, že jste opravdu vybalili všechny potřebné díly a že v obalu již žádné nejsou.
- Rovněž dbejte na to, aby na zářiči nezůstal žádný obalový materiál. Pro uvedení vašeho stropního ohříváče do provozu jsou vám k dispozici podrobné výkresy.
- Před ukončením kompletní instalace nezapojujte elektrický kabel ohříváče do zásuvky. Pokud je elektrický kabel poškozen, nezapojujte ohříváč do elektrické sítě.
- Máte-li pochybnosti, kontaktujte svého prodejce.



- Používejte pouze venku nebo na dostatečně velké ploše, kde bude zářič v dostatečné vzdálenosti od hořlavých předmětů, jako je nábytek, záclony nebo jiné hořlavé předměty (minimální vzdálenost je 1 metr).
- Topné zařízení provozujte pouze ve svislé poloze.
- Toto zařízení nesmí používat děti ani osoby s omezenou schopností obsluhovat přístroje. Přístroj smí používat pouze osoby, které jsou schopny jej obsluhovat bezpečně.
- Ohříváč nepoužívejte v blízkosti vany či bazénu.
- Nepoužívejte v nevětraných prostorech.
- Nepoužívejte v místech, kde se nachází benzín, plyn, olej, barva nebo jiné snadno hořlavé kapaliny.
- Do topné hlavy nevsouvajte žádné předměty ani ji nezakrývejte.
- Neumísťujte přímo nad zásuvku ani pod ni.
- Pokud je ohříváč připojen k elektrické síti, nehýbejte s ním, a před demontáží a přemístěním vždy počkejte, dokud zcela nevychladne.
- Pokud se v blízkosti zdržují děti nebo zvířata, nenechávejte přístroj bez dozoru.
- Dbejte na to, aby si děti nehrály s přístrojem.
- Během používání nesahejte na topnou hlavu.
- Ohříváč musí být správně nainstalován podle návodu. Ujistěte se, že vzdálenost od podlahy činí 180 cm.
- Musí být umístěn min. 25 cm od stěny a 50 cm od stropu.

- Během fáze ochlazování po vypnutí je ohříváč ještě velmi horký, proto v této fázi hrozí při kontaktu s ohříváčem nebezpečí popálení.
- Záříč neumisťujte do blízkosti záclon ani jiných hořlavých objektů, v opačném případě hrozí nebezpečí požáru.
- Při provozu a ve fázi ochlazování záříč nezakrývejte.
- Neovíjete kabel kolem ohříváče.
- Záříč by neměl být vystaven vibracím ani jiným otřesům.
- Záříč musí být během provozu uzemněn.
- Pokud by došlo k poškození záříče, smí toto poškození opravovat pouze kvalifikovaný elektrikář.
- Pokud je zástrčka nebo kabel poškozen, smí je vyměňovat pouze odborný pracovník, aby se předešlo zranění.
- Ohříváč nesmí být umístěn pod elektrickou zásuvkou.
- Při instalaci dbejte na to, aby byl ohříváč zavěšen mimo dosah snadno vznětlivých předmětů.
- Instalaci smí provádět pouze kvalifikovaný elektrikář.
- Děti musí být při používání pod dohledem.
- Ohříváč by se neměl instalovat do prostoru bazénu, sprchy či v koupelně.
- Nedoporučuje se instalace ohříváče na staveništi, ve skleníku, ve stodole ani ve stáji či chlévě.
- Při provozu dosahuje topná hlava velmi vysokých teplot. S čištěním počkejte až do úplném vychladnutí hlavy a jejího odpojení od napájení.
- Záříč se nesmí používat v místech, kde se v ovzduší vyskytují éterické látky (např. prach, plyn, pára atd.).
- Nepoužívejte jako sušič.
- Nepoužívejte jako topidlo do sauny.
- Nepoužívejte jako topení s trvalým provozem.
- Není vhodné pro chov zvířat.
- Při čištění neponořujte do vody.
- Ohříváč by měl být zapojen do snadno viditelné a přístupné zásuvky.
- Ohříváč upevněte na pevnou, rovnou plochu stropu nebo na silný pevný podklad (např. silné dřevěné trámy nebo kovové nosníky atd.).
- Upevňovací hák, na kterém je ohříváč zavěšen, musí mít nosnost 3 až 4násobku hmotnosti samotného ohříváče.

**MONTÁŽ A OBSLUHA**

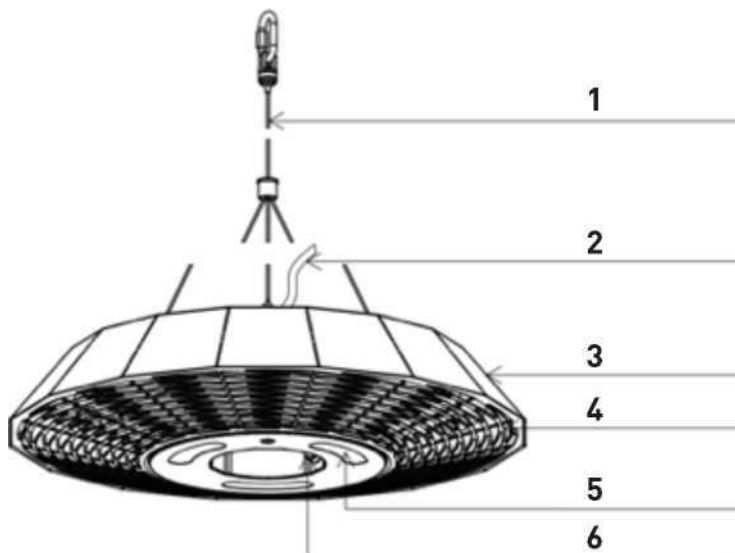
POTŘEBNÉ NÁŘADÍ/POMŮCKY



POPIS DÍLŮ / ROZSAH DODÁVKY

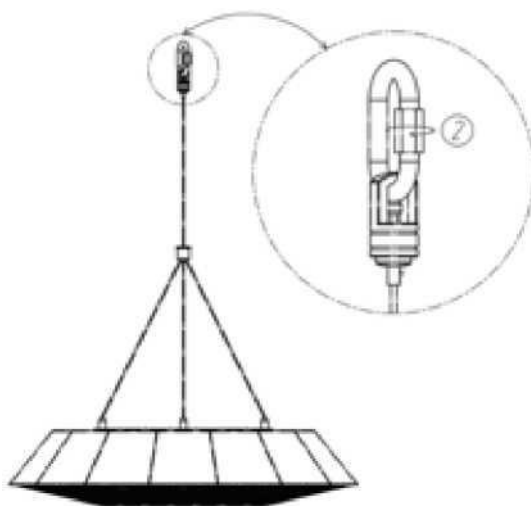
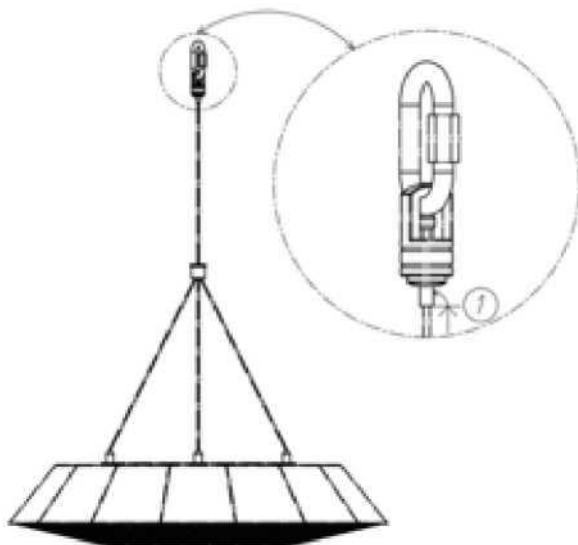
Č.	Popis	Množství
1	Lanko pro zavěšení	1
2	Elektrický kabel se zástrčkou	1
3	Kryt	1
4	Bezpečnostní mřížka	1

Č.	Popis	Množství
5	LED osvětlení	3
6	Vypínač	1
7	Kabelová páska	4
8	Dálkové ovládání	1

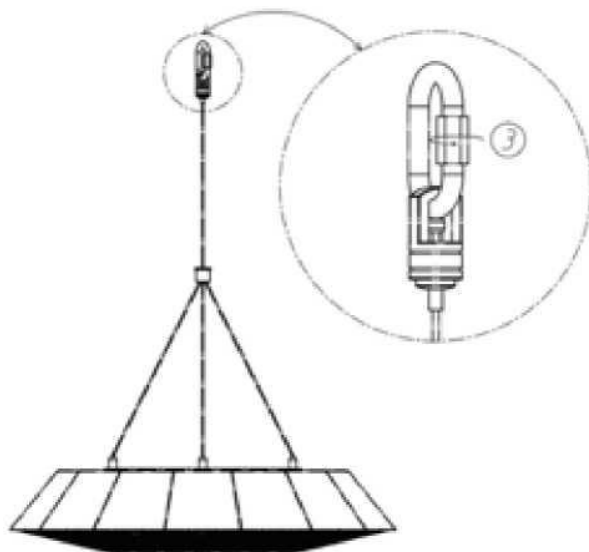


Před montáží zajistěte, aby se šroubovací karabinka nacházela na konci lanka.

V opačném případě zatlačte spodní kolík závěsu nahoru. Pak můžete pohodlně přestavit polohu závěsného zařízení.



Povolte matku karabiny ve směru šipky.

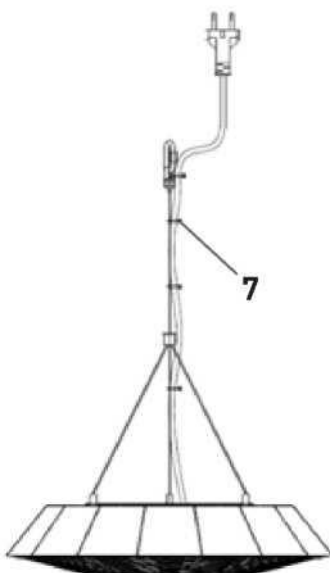


Zavěste ohřivač a dotáhněte matku ve směru šipky.



Síťový kabel by měl být přichycen k lanku pomocí dodaných kabelových pásek.

Elektrický kabel se při tom nesmí dotýkat krytu topení (3)!





- I když má ohřívač ochranu proti stříkající vodě, nesmí se používat za deště nebo v mokru.
- Pokud ohřívač nepoužíváte, vytáhněte vždy síťový kabel ze zásuvky.
- Elektrický kabel připojujte do zásuvky 220-240 V, která se nachází v bezpečném a suchém prostředí.

- Pro zapnutí topení přepněte vypínač do polohy „I“.
- K vypnutí topení přepněte vypínač do polohy „0“.

### Obsluha přístroje

- Jedním stisknutím tlačítka „I“ zapnete topení na výkon 2000 W.
- Dvojím stisknutím tlačítka „I“, zapnete LED světla.
- Trojím stisknutím tlačítka „I“, zapnete topení na výkon 2000 W a zapnete LED světla.
- Čtyřnásobným stisknutím tlačítka „I“, vypnete topení i LED světla.

### Dálkové ovládání

- Stiskem levého tlačítka na dálkovém ovládání zapnete topení na výkon 2000 W.
- Stiskem pravého tlačítka na dálkovém ovládání zapnete LED světla.



Napájení pomocí baterií:  
2 x 1,5 V DC AAA  
(nejsou součástí dodávky)



## BATERIE



**Nebezpečí pro děti a osoby se sníženými tělesnými, senzorickými nebo mentálními schopnostmi (například částečné postižení, starší osoby s omezenými fyzickými či mentálními schopnostmi) nebo nedostatek zkušeností a znalostí (například děti).**

- Děti mladší 8 let je nutné udržovat v bezpečné vzdálenosti od přístroje.
- Děti starší 8 let mohou přístroj zapnout a vypnout jen tehdy, pokud jsou pod dohledem nebo byly poučeny o bezpečném používání přístroje a porozuměly nebezpečím, která z provozu zařízení vyplývají.
- **POZOR:** Při nesprávném zacházení s bateriemi hrozí nebezpečí výbuchu.
- Baterie se nesmí nabíjet, reaktivovat jinými prostředky, rozebírat, házet do ohně, zahřívat ani zkratovat. Jinak hrozí zvýšené nebezpečí výbuchu a vylití nebezpečných tekutin či úniku plynů!
- Zabraňte kontaktu bateriové kapaliny s pokožkou, očima a sliznicí. Při kontaktu okamžitě opláchněte zasažená místa dostatečným množstvím čisté vody a neprodleně vyhledejte lékaře.
- Je nutné dbát na bezpečnou manipulaci s bateriemi: Používat se smí pouze baterie AAA schválené pro prodej, které jsou v bezvadném stavu.
- V případě potřeby očistěte před vložením kontakty baterie a přístroje. Pokud nebudete dálkové ovládání delší dobu používat nebo pokud jsou baterie vybité, vyjměte je z přístroje. Zabráníte tak škodám, které by mohly vzniknout vytečením kapaliny.
- Baterie nevystavujte extrémním podmínkám, např. skladováním na topných tělesech nebo na přímém slunečním svitu. Zvýšené nebezpečí úniku kapaliny!

**ÚDRŽBA / SKLADOVÁNÍ / PÉČE**

- Po odpojení přístroje od elektrické sítě můžete povrch ohřívače vyčistit vlhkým hadrem.
- Nikdy nepoužívejte antikoroziční přípravky či rozpouštědla ani neponořujte ohřívač do vody.
- Veškerou údržbu smí provádět pouze kvalifikovaný elektrikář.
- LED osvětlení nelze vyměnit. Po skončení životnosti LED osvětlení, je nutné vyměnit celý ohřívač.

**TECHNICKÉ ÚDAJE**

Síťová přípojka: 220-240 V,  
50-60 Hz

Stupeň krytí: IP45

Maximální  
příkon: 2 000 W

Hmotnost netto: 3,3 kg

Třída ochrany: I



**LIKVIDACE**

Obal výrobku se skládá z recyklovatelných materiálů, které lze odevzdat k recyklaci. Zlikvidujte je odděleně do připravených sběrných nádob.

Pokud chcete výrobek zlikvidovat, neodkládejte jej do domovního odpadu. Informujte se u místní likvidační firmy nebo vaší komunální správy na možnosti ekologické likvidace, která šetří přírodní zdroje.

Vybité baterie musí být zlikvidovány v souladu s právními předpisy. Vybité baterie se nesmí vyhazovat do domovního odpadu. Jako spotřebitel jste ze zákona povinen odevzdat všechny baterie a akumulátory, ať už obsahují škodlivé látky\* či ne, na sběrném místě ve vaší obci, městské části nebo u obchodníka, aby mohly být předány k ekologické

likvidaci.

\*označené: CD = kadmium, Pb = olovo

**ZÁRUKA/SERVIS**

Po dobu **2 let** přebíráme **záruku** na funkci přístroje. Podmínkou záruky je řádné zacházení s výrobkem a oficiální doklad s datem zakoupení.

**Záruka zaniká po uplynutí záruční doby nebo okamžitě, pokud zákazník u zařízení provedl svévolné změny.** U přístroje se nesmí provádět žádné změny!

Pokud by se u vašeho výrobku i přes kontrolu kvality vyskytly závady, pak jej prosím nenoste k obchodníkovi, ale spojte se přímo s firmou Enders. Tak můžeme zaručit rychlé vyřízení reklamací. Využijte k tomu servisní formulář dostupný na našich webových stránkách.

Servisní formulář:

<http://www.enders-germany.com/de/service/>

**Vyhrazujeme si právo provést za účelem vylepšování produktů barevné a technické změny.**

**Enders Colman AG**

Brauck 1

58791 Werdohl

190613

---