

# NÁVOD K POUŽITÍ

PRO SPRÁVNÉ A BEZPEČNÉ POUŽITÍ PŘÍSTROJE

**Kooper**<sup>®</sup>



# NÁVOD K POUŽITÍ

PRO SPRÁVNÉ A BEZPEČNÉ POUŽITÍ PŘÍSTROJE

CZ **Kooper**<sup>®</sup>

POUZE PRO DOMÁCÍ POUŽITÍ

UPOZORNĚNÍ! VELMI POZORNĚ SI PŘEČTĚTE VEŠKERÉ INFORMACE V TOMTO MANUÁLU ZÁROVEŇ SI HO PONECHTE PRO POZDĚJŠÍ POUŽITÍ PO CELOU DOBU POUŽÍVÁNÍ SPOTŘEBIČE

NALEZNETE V NĚM DŮLEŽITÉ INFORMACE O FUNKCÍCH A BEZPEČNOSTI VÝROBKU BĚHEM INSTALACE, POUŽITÍ A ÚDRŽBY

PRODUKT IMPORTOVÁN SPOLEČNOSTÍ GALILEO SPA - STRADA GALLI N. 27 - 00019 VILLA ADRIANA (RM) – VYROBENO MIMO EU

## OBECNÉ BEZPEČNOSTNÍ ZÁSADY

### NEBEZPEČNÉ PRO DĚTI

- NAPÁJECÍ ZAŘÍZENÍ NENÍ HRAČKA. PO POUŽITÍ UCHOVÁVEJTE MIMO DOSAH DĚTÍ. UCHOVÁVEJTE BALOVÝ MATERIÁL (PLASTOVÉ SÁČKY, KARTON, APOD.) MIMO DOSAH DĚTÍ.
- TENTO SPOTŘEBIČ MOHOU POUŽÍVAT DĚTI OD 8 LET A VÝŠE A OSOBY SE SNÍŽENÝMI FYZICKÝMI, SMYSLOVÝMI NEBO DUŠEVNÍMI SCHOPNOSTMI ČI NEDOSTATKEM ZKUŠENOSTÍ A ZNALOSTÍ, POKUD JSOU K TOMU ZPŮSOBILÉ A SCHOPNÉ PŘÍSTROJ POUŽÍVAT BEZPEČNÝM ZPŮSOBEM. DĚTI SI NESMÍ HRÁT SE SPOTŘEBIČEM. ČIŠTĚNÍ A UŽIVATELSKOU ÚDRŽBU NESMÍ PROVÁDĚT DĚTI, POKUD NEJSOU STARŠÍ NEŽ 8 LET A ZÁROVEŇ JSOU POD DOHLEDEM ODPOVĚDNÉ DOSPĚLÉ. UCHOVÁVEJTE SPOTŘEBIČ A JEHO ŠŤŮRU MIMO DOSAH DĚTÍ MLADŠÍCH 8 LET.
- DĚTI BY MĚLY BÝT POD DOHLEDEM, ABY BYLO ZAJISTĚNO, ŽE SI SE ZAŘÍZENÍM NEHRAJÍ.

## **NEBEZPEČÍ ÚRAZU!**

- VĚNUJTE NEJVYŠŠÍ POZORNOST V PŘÍPADĚ, ŽE JE SPOTŘEBIČ POUŽÍVÁN V PŘÍTOMNOSTI DĚTÍ.
- NIKDY NENECHÁVEJTE SPOTŘEBIČ BĚHEM PROVOZU BEZ DOZORU.
- NEVKLÁDEJTE RUCI DO STROJE BĚHEM PROVOZU, ABYSTE SE VYHNULI ZRANĚNÍ. NEVKLÁDEJTE ODĚVY A JINÉ PŘEDMĚTY.
- PŘED VÝMĚNOU PŘÍSLUŠENSTVÍ VYPNĚTE A ODPOJTE SPOTŘEBIČ! NEZAPOJUJTE ZÁSTRČKU DO ELEKTRICKÉ ZÁSUVKY, POKUD NENÍ NAINSTALOVÁNO POTŘEBNÉ PŘÍSLUŠENSTVÍ.
- NIKDY SE NEDOTÝKEJTE POHYBLIVÝCH ČÁSTÍ SPOTŘEBIČE A VŽDY ČEKEJTE, AŽ SE SPOTŘEBIČ ÚPLNĚ ZASTAVÍ.
- ODPOJTE ZÁSTRČKU ZE ZÁSUVKY POKUD SPOTŘEBIČ JIŽ NEBUDETE POUŽÍVAT.
- NEČISTĚTE JEJ DOKUD JE SPOTŘEBIČ V PROVOZU. NEPOUŽÍVEJTE ŽÁDNÉ OSTRÉ PŘEDMĚTY K ODSTRANĚNÍ MOŽNÝCH CIZÍCH PŘEDMĚTŮ
- ČIŠTĚNÍ NESMÍ PROVÁDĚT DĚTI BEZ DOHLEDU

## **NEBEZPEČÍ ÚRAZU ELEKTRICKÝM PROUDEM!**

- TENTO SPOTŘEBIČ JE NAVRŽEN K PROVOZU POUZE SE STŘÍDAVÝM PROUDEM. PŘED PROVOZEM SE UJISTĚTE, ŽE NAPĚTÍ ODPOVÍDÁ NAPĚTÍ UVEDENÉ NA ŠTÍTKU S ÚDAJI.
- SPOTŘEBIČ PŘIPOJTE POUZE K ZÁSUVKÁM S MINIMÁLNÍ KAPACITOU 10 AMPÉRU.

- NETAHEJTE ZA NAPÁJECÍ ŠŇŮRU ANI ZA ZAŘÍZENÍ SAMOTNÉ, ABYSTE VYJMULI ZÁSTRČKU ZE ZÁSUVKY.
- PŘED ZAPOJENÍM SPOTŘEBIČE ZCELA ROZVIJTE NAPÁJECÍ ŠŇŮRU.
- NENECHÁVEJTE SPOTŘEBIČ VYSTAVENÝ PŮSOBENÍ ATMOSFÉRICKÝCH ČINIDEL (DÉŠŤ, MRAZ, SLUNCE, APOD.).
- NIKDY SPOTŘEBIČ NEPOUŽÍVEJTE:
  - MOKRÝMI NEBO VLHKÝMI RUKAMI;
  - POKUD UPADL A MÁ VIDITELNÉ PRASKLINY
  - POKUD JE VADNÁ ZÁSTRČKA NEBO NAPÁJECÍ KABEL - VE VLHKÉM NEBO PLYNEM NASYCENÉM PROSTŘEDÍ.
- NEZAKRÝVEJTE SPOTŘEBIČ RUČNÍKY, OBLEČENÍM APOD.
- SPOTŘEBIČ UMÍSŤUJTE POUZE NA HORIZONTÁLNÍ A STABILNÍ POVRCH MIMO SPRCH, VANY, DŘEZŮ ATD.
- POKUD JE SPOTŘEBIČ VLHKÝ A DOSTANE SE DO KONTAKTU S VODOU, NEPOUŽÍVEJTE HO A NECHTE HO ZKONTROLOVAT VE SPECIALIZOVANÉM ZAŘÍZENÍ
- IHNEDE PO POUŽITÍ A PŘED PROVÁDĚNÍM JAKÉHOKOLI ČIŠTĚNÍ NEBO ÚDRŽBY VŽDY ODPOJTE SÍŤOVOU ZÁSTRČKU ZE ZÁSUVKY.
- OPRAVY BY MĚL PROVÁDĚT POUZE KVALIFIKOVANÝ TECHNIK. • SAMOSTATNÁ OPRAVA SPOTŘEBIČE MŮŽE BÝT VELMI NEBEZPEČNÁ.
- SPOTŘEBIČ, KTERÝ JIŽ NEFUNGUJE, MUSÍ BÝT

UČINĚN NEPOUŽITELNÝM PŘEŘÍZNUTÍM NAPÁJECÍ ŠŤŮRY PŘED VYHOZENÍM.

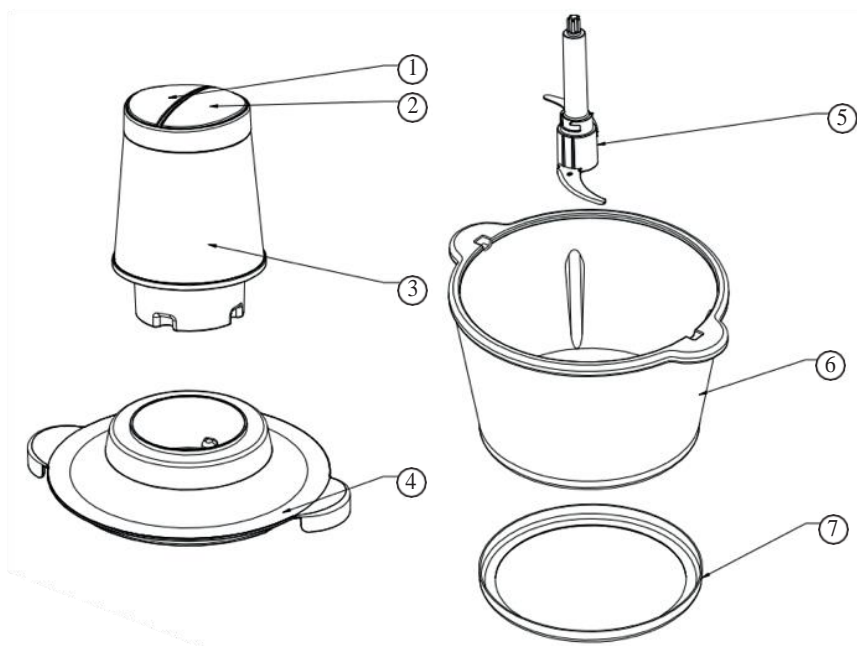
- VYČISTĚTE SPOTŘEBIČ POMOCÍ VLHKÉ UTĚRKY. NEPOUŽÍVEJTE ROZPOUŠTĚDLA ANI ABRAZIVNÍ ČISTICÍ PROSTŘEDKY.
- SPOTŘEBIČ JE URČEN PRO DOMÁCÍ POUŽITÍ.

PŘED INSTALACÍ A POUŽÍVÁNÍM SPOTŘEBIČE SI POZORNĚ PŘEČTĚTE TENTO NÁVOD K POUŽITÍ. USCHOVEJTE SI HO PRO MOŽNÉ BUDOUCÍ POUŽITÍ.

## DŮLEŽITÁ BEZPEČNOSTNÍ UPOZORNĚNÍ

1. Sekáček nebude fungovat pokud nebude správně sestaven.
2. Nepoužívejte spotřebič k jinému účelu, než k jakému je určen.
3. Nepoužívejte spotřebič prázdný nebo přeplněný.
4. Spotřebič prosím nepoužívejte pro suché mletí tvrdých potravin, jako jsou sójové boby, tepelně neupravená rýže, mražené maso atd., a vyhýbejte se šťavnatým tekutým potravinám.
5. Nedotýkejte se čepele nebo motoru, když je spotřebič v chodu, aby nedošlo k vážnému zranění a poškození spotřebiče.
6. Nenechávejte zařízení běžet nepřetržitě déle než 15 sekund. Po 15 sekundách jej před dalším použitím nechte 2 minuty vychladnout.
7. Pokud se zařízení během normálního provozu zastaví, je možné, že se motor vypnul z důvodu tepelné ochrany motoru. Vypněte prosím jednotku a odpojte ji od sítě, poté ji před dalším použitím nechte asi 20-30 minut vychladnout.
8. Neponořujte motor do vody nebo jiných kapalin a ani jej nemyjte vodou nebo jinými kapalinami.
9. **NEPOUŽÍVEJTE** žádné abrazivní čisticí prostředky ani pomůcky, aby nedošlo k poškrábání spotřebiče. Zároveň jej nevkládejte do myčky nádobí.

## SEZNAMTE SE SE SVÝM NOVÝM SEKÁČKEM



Číselné označení	Název dílu	Funkce
1	Level I Tlačítko	Pro ovládání zapnutí/vypnutí. K sekání měkkých potravin, jako je zelenina.
2	Level II Tlačítko	Pro ovládání zapnutí/vypnutí. K sekání tvrdých potravin, jako je maso a mrkev.
3	Motor	Hlavní jednotka, zdroj energie pro spotřebič.
4	Víko	Poskytuje bezpečnostní ochranu během provozu.
5	Sekáček	Sekání potravin (zelenina, ovoce, maso). Sestavuje se s miskou a víkem.
6	Miska	
7	Protiskluzová podložka	Připevňuje se k jednotce během provozu, lze ji sejmut pro čištění.

## Výhody vašeho mini sekáčku

- 1) Konstrukce čepele umožňuje dokonalé sekání.
- 2) Ochrana motoru proti přehřátí pro bezpečné použití.
- 3) Skleněná miska na sekání se velmi snadno čistí.
- 4) Odnímatelné části, snadné čištění.
- 5) Proměnná rychlost, hladký chod, nízká hlučnost a silný sekací výkon.
- 6) Pomocí špachtle je snadné odstranit zpracované potraviny.

## JAK JEJ POUŽÍVAT

Před použitím očistěte všechny části, které se budou dotýkat potravin.

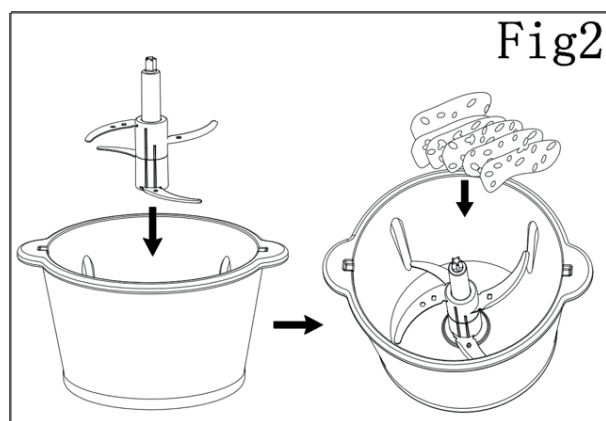
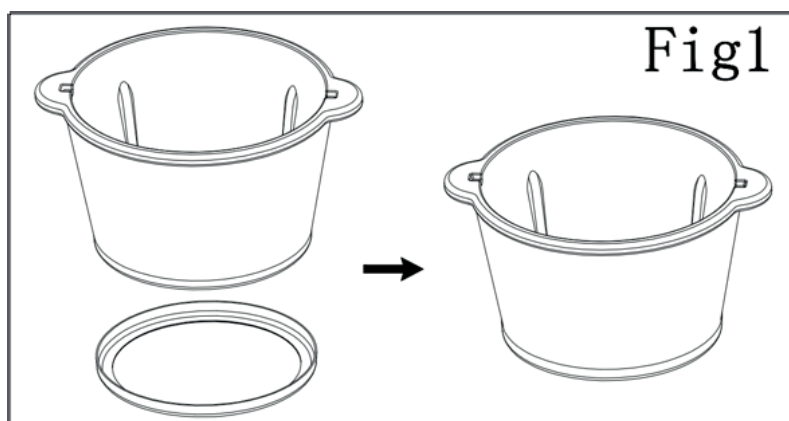
1. Vyjměte mini chopper a příslušenství; k čištění víka, hlavních/pomocných nožových jednotek a misky sekáčku použijte čisticí prostředek a vodu. K čištění motorové jednotky použijte vlhký hadřík.

2. Položte protiskluzovou podložku na rovný povrch a poté na ni položte misku sekáčku. Vyhněte se kontaktu s jinými předměty v blízkosti. Zároveň jej udržujte mimo dosah dětí.

3. Montáž:

a) Položte misku sekáčku na protiskluzovou podložku. (Fig 1).

b) Upevněte jednotku hlavního/pomocného nože do hřídele a poté přidejte potraviny. (Fig 2)



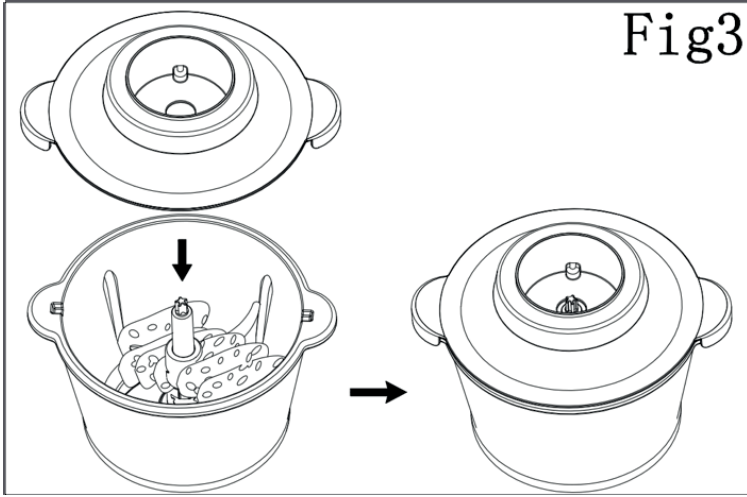
a) Po přidání potravin nasadte víko jako na obr. 3.

b) Nasadte motorovou jednotku na víko sekáčku tak, aby rukojeť nožové jednotky byla zarovnána se středovým otvorem hlavní jednotky. (Fig 4)

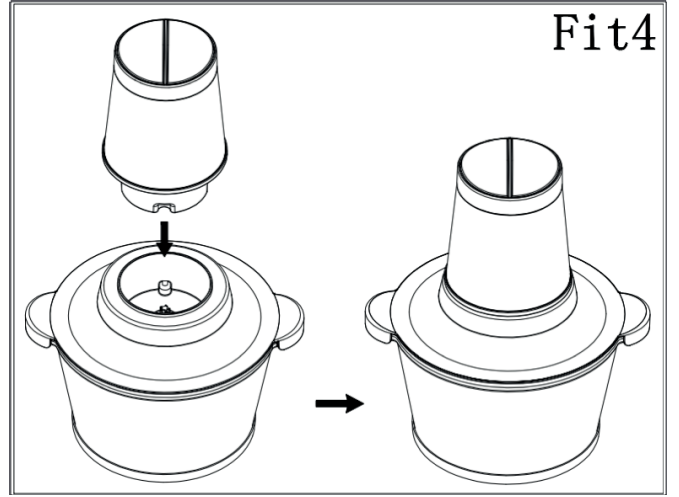
c) Po správném sestavení spotřebiče zapojte napájecí kabel a stiskněte vypínač. Spotřebič začne pracovat a bude sekát dokud spínač nepřestanete mačkat.



Fig3

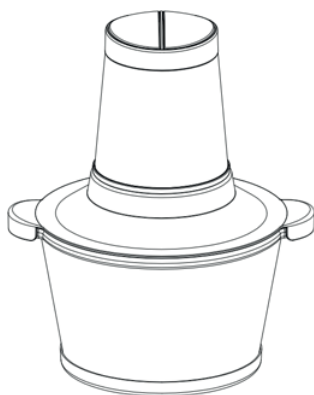


Fit4



## POZNÁMKA

1. Pokud jste pomocnou čepel před použitím nesestavili správně, jednotka pomocné čepele se může uvolnit a a případně zranit obsluhu. Sestavte jej tedy prosím správně.



2. Na hlavní jednotce je bezpečnostní zámek. Během provozu se prosím ujistěte, že je spotřebič ve vodorovné poloze a pevným stisknutím spínače spustíte provoz, jinak se spotřebič neaktivuje.

1. Zpracování masa: před přidáním masa odstraňte svalovinu, kosti, kůži atd. a maso nakrájejte na 1-2 cm velké kousky. Poté přidejte do mísy. Množství masa nesmí překročit čáru maximálního limitu odpovídající masu.

2. Připojte napájecí zdroj a aktivujte jej stisknutím spínače. Nenechávejte zařízení běžet nepřetržitě déle než 15 sekund

3. Po zpracování odpojte od sítě. Poté, co se nůž zastaví, vyjměte motorovou jednotku a otevřete víko. Sejměte sekací nůž a pomocí špachtle vyjměte jídlo.

4. Pokud se jídlo při zpracování přilepí na mísu, vypněte vypínač a odpojte jej od sítě, poté seškrábněte špachtlí nebo hůlkami; pak pokračujte ve zpracování.

5. Pokud do 15 sekund nedosáhnete požadovaného výsledku, uvolněte prosím provozní spínač a počkejte 2 minuty, než budete pokračovat. Tím ochráníte spotřebič a prodloužíte jeho životnost.

6. Při jakémkoli použití by doba nepřetržitého provozu neměla překročit 15 sekund. Operaci lze provést třikrát za sebou s přestávkou 2 minuty. Před provedením dalšího provozního cyklu nechte jednotku vychladnout na pokojovou teplotu.

## ČIŠTĚNÍ A ÚDRŽBA

1. Před demontáží nebo čištěním odpojte napájecí kabel.
2. Otřete vnější část motorové jednotky čistým vlhkým hadříkem, neponořujte motorovou jednotku do vody.
3. Odnímatelné části umyjte v teplé mýdlové vodě, dobře opláchněte a vysušte na vzduchu
4. Nikdy nedávejte žádnou část spotřebiče do myčky nádobí.
5. Čepele jsou extrémně ostré, nečistěte je tedy prosím ručně, aby nedošlo ke zranění. K čištění použijte čistou vodu, abyste čepel jasně viděli.
6. Před opětovnou montáží části spotřebiče vysušte.

## ŘEŠENÍ MOŽNÝCH PROBLÉMŮ

PROBLÉM	DŮVOD	JAK JEJ VYŘEŠIT
Spotřebič po stisknutí spínače nefunguje	Víko není správně nasazené	Zkontrolujte víko a znovu jej nasadte
Zápach spáleniny motoru	Toto je u nových motorů normální	Pokud jste zařízení použili několikrát, ale stále cítíte zápach spáleniny, zašlete jej prosím zpět.
Spotřebič se během normálního provozu zastaví	Motor zastavila tepelná ochrana motoru	Zastavte sekáček a nechte jej 20-30 minut vychladnout
Čepel je zaseknutá	Čepel je zaseknutá kvůli potravinám	Vypněte jednotku a odpojte ji od sítě, abyste přerušili napájení. Otevřete sekáček a vyjměte potraviny. Jídlo nakrájejte na menší kousky.
Abnormální hluk nebo otřesy	1. Nesmontovali jste sekáček správně 3. Příliš vysoké napětí 4. Příliš mnoho potravin v robotu	1. Demontujte, znovu složte 2. Zkontrolujte, zda není napětí příliš vysoké 3. Vypněte jednotku, odpojte ji ze zásuvky napájení a odeberte část potravin

**Informace pro uživatele o správné likvidaci výrobku podle evropské směrnice 2012/19/EU a legislativního nařízení č. 49/2014.**

**Vážený zákazníku,**

**Je důležité připomenout, že jako správný občan nemůžete tento výrobek likvidovat jako komunální odpad; musíte provést separovaný sběr.**

**Symbol na spotřebiči označuje, že odpad podléhá „tříděnému sběru“. Elektrický a elektronický spotřebič nelze považovat za domovní odpad. Proto by tento výrobek neměl být na konci své životnosti likvidován s komunálním odpadem. Uživatel proto musí odpad předat do zpracovatelského zařízení pod místní správou nebo jej předat prodejci výměnou za ekvivalentní nový produkt.**

**Tříděný sběr odpadu a následné zpracování, recyklace a likvidace podporují výrobu spotřebičů vyrobených z recyklovaných materiálů a snižují negativní dopady na zdraví a životní prostředí způsobené nesprávným nakládáním s odpadky.**

**Děkujeme!**

