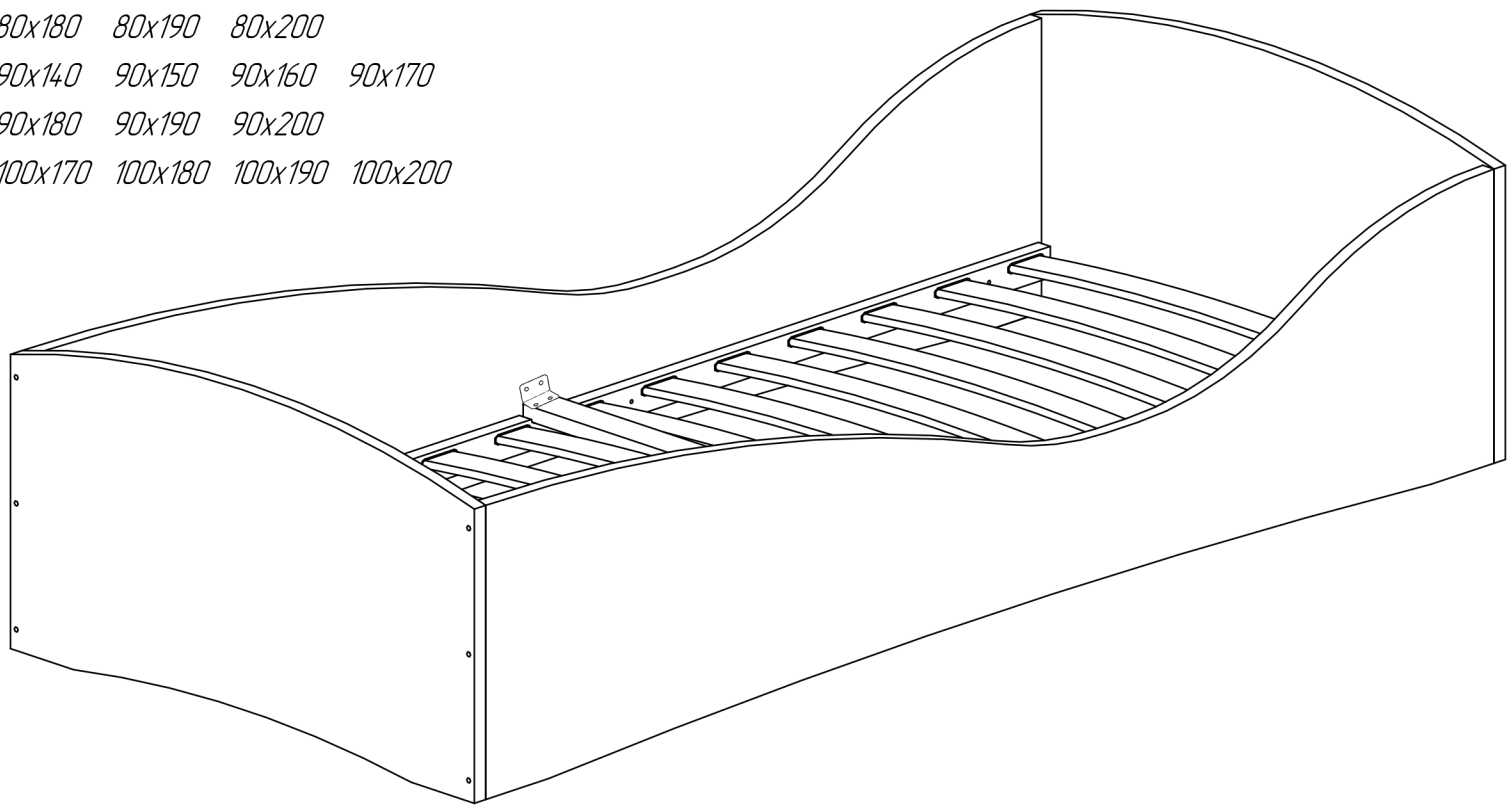
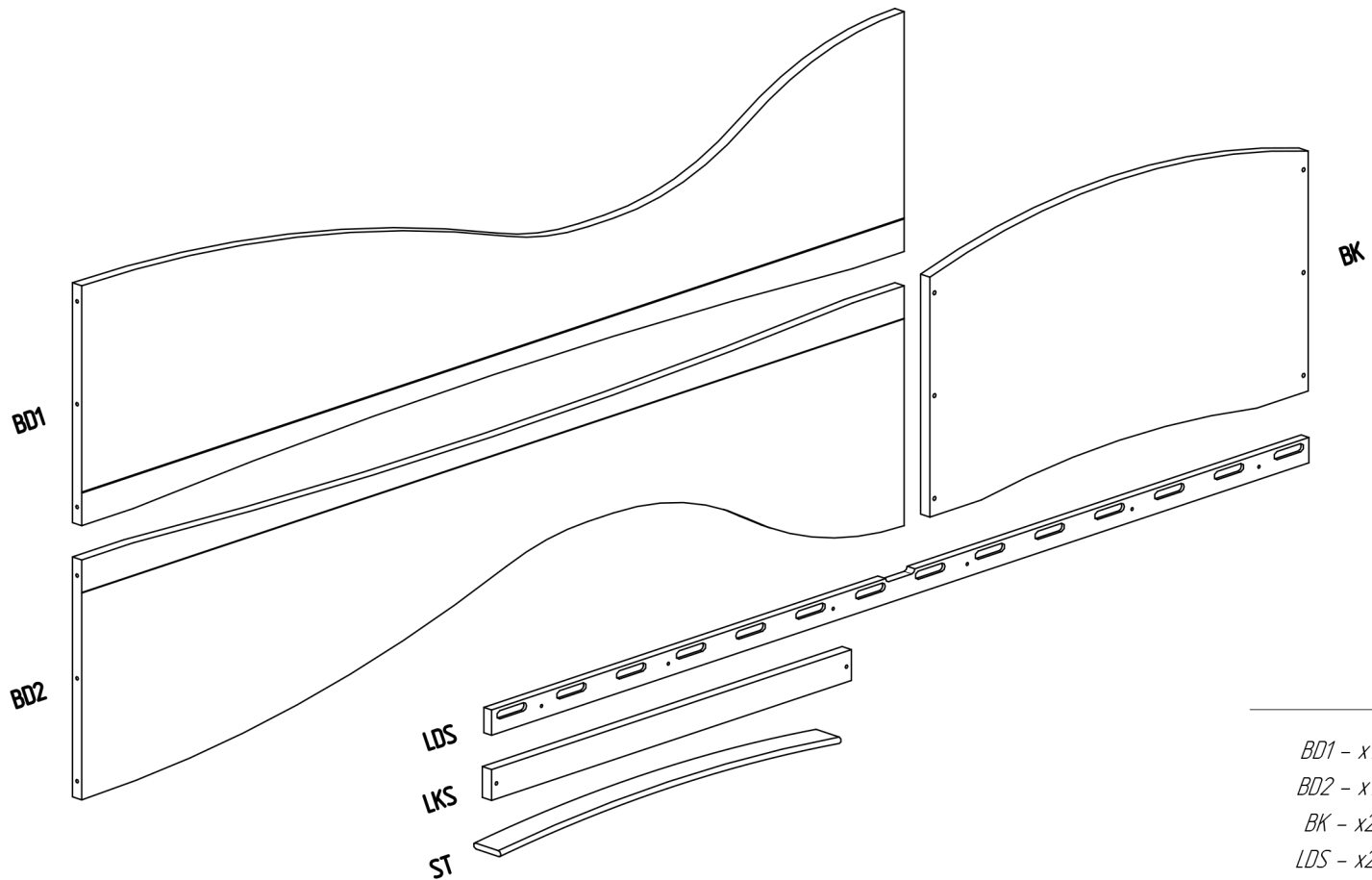
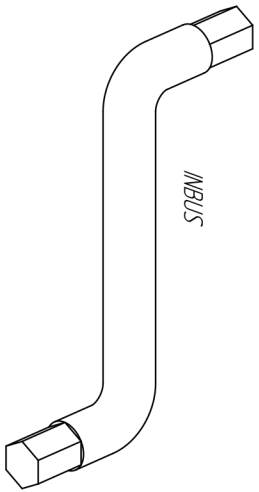


60x120 70x140 70x160  
80x140 80x150 80x160 80x170  
80x180 80x190 80x200  
90x140 90x150 90x160 90x170  
90x180 90x190 90x200  
100x170 100x180 100x190 100x200



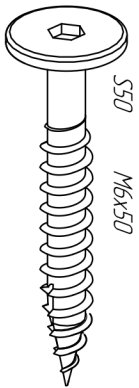


- 
- BD1 - x1*
  - BD2 - x1*
  - BK - x2*
  - LDS - x2*
  - LKS - x1*
  - ST - x10-16*



*W30*

*M4x30*



*S50*

*M6x50*

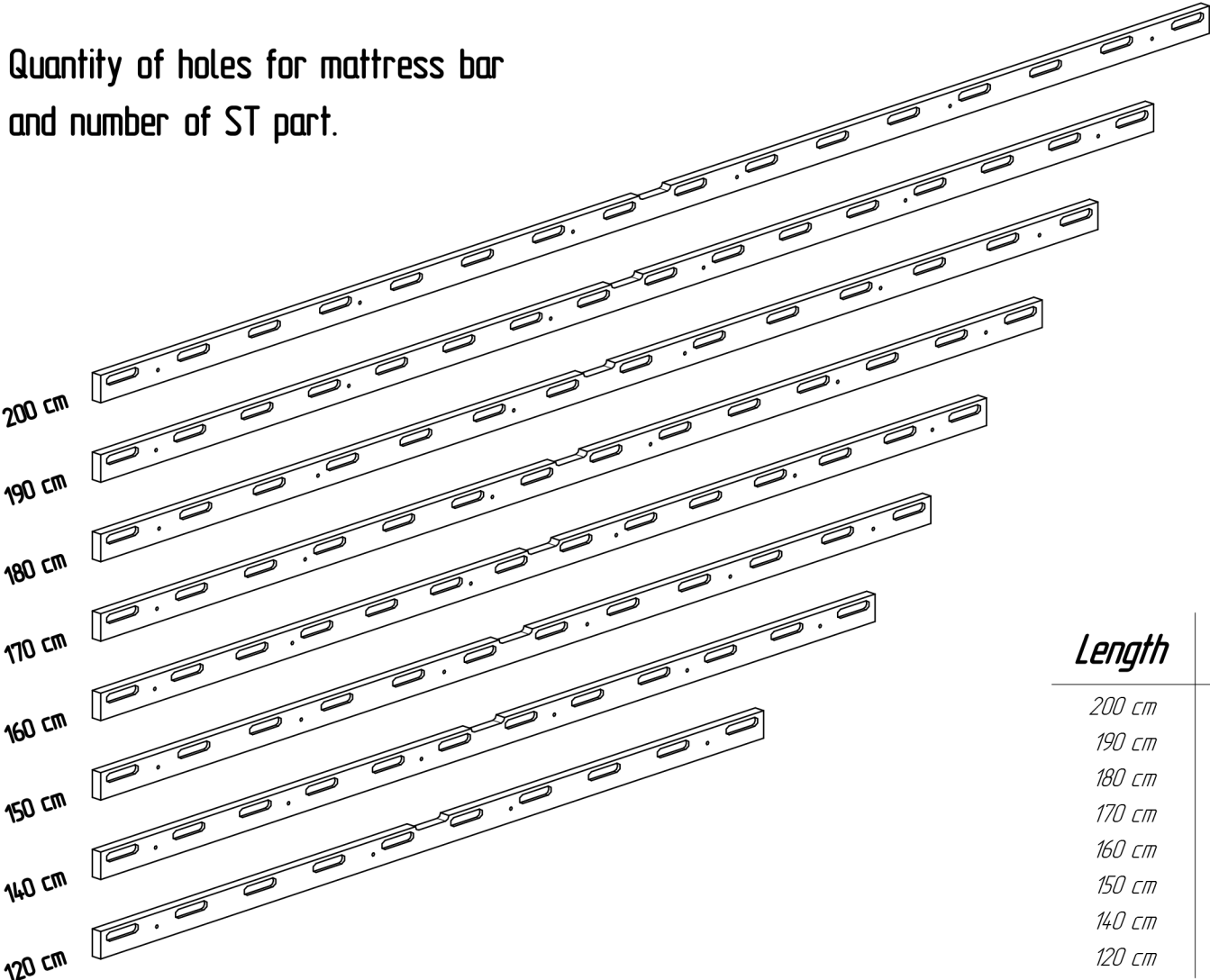
---

*S50 - x12*

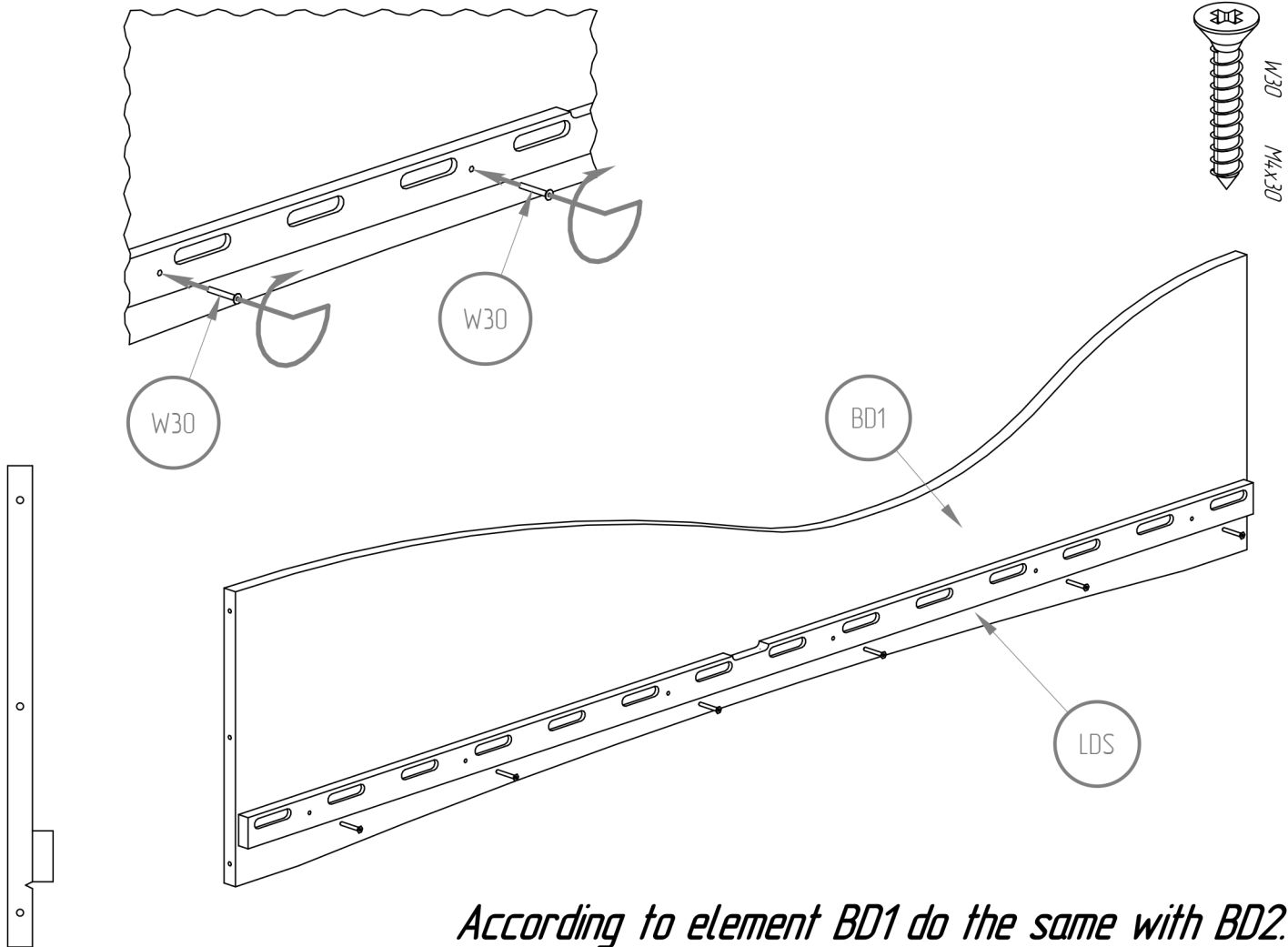
*W30 - x14*

*INBUS - x1*

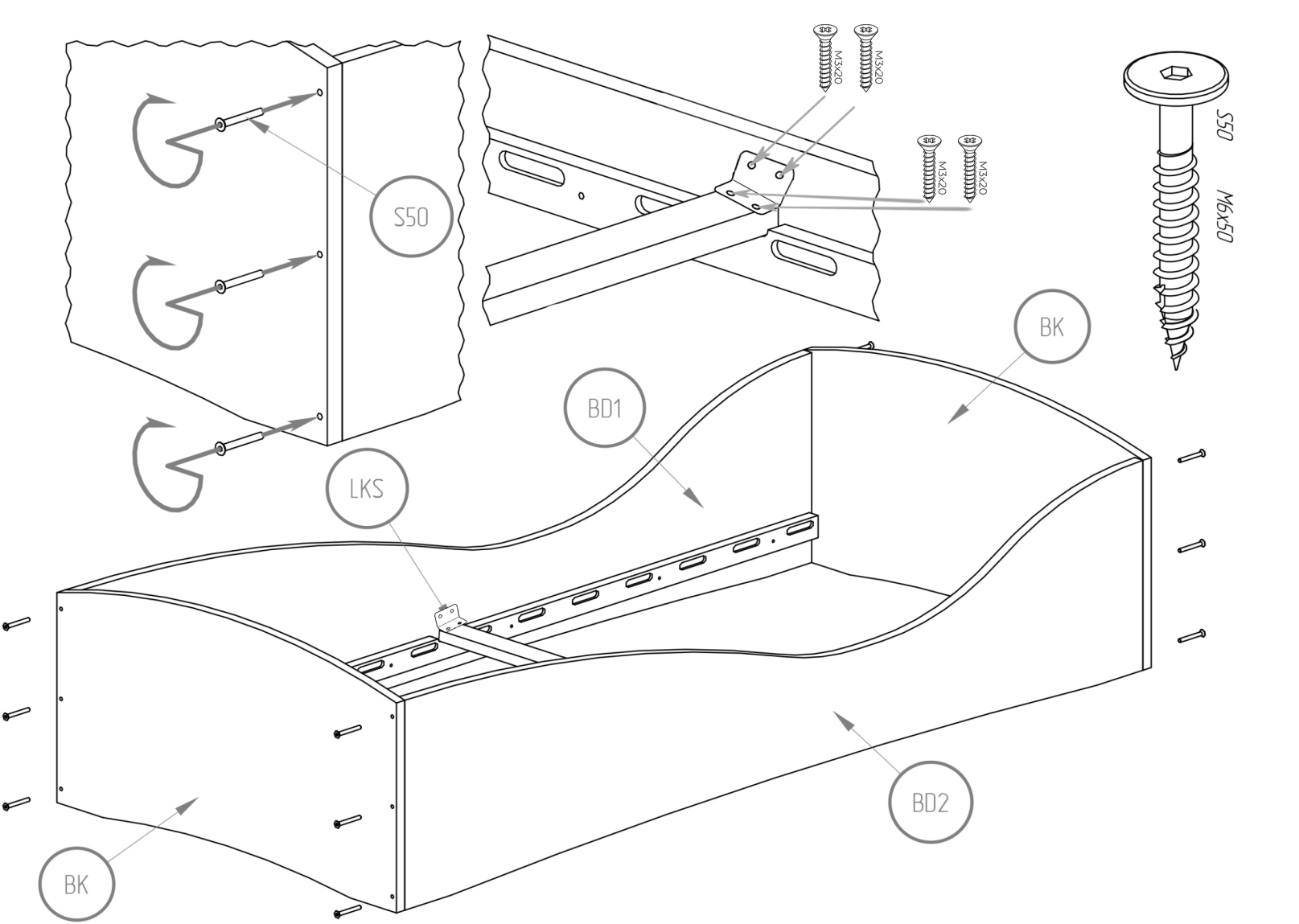
Quantity of holes for mattress bar  
and number of ST part.

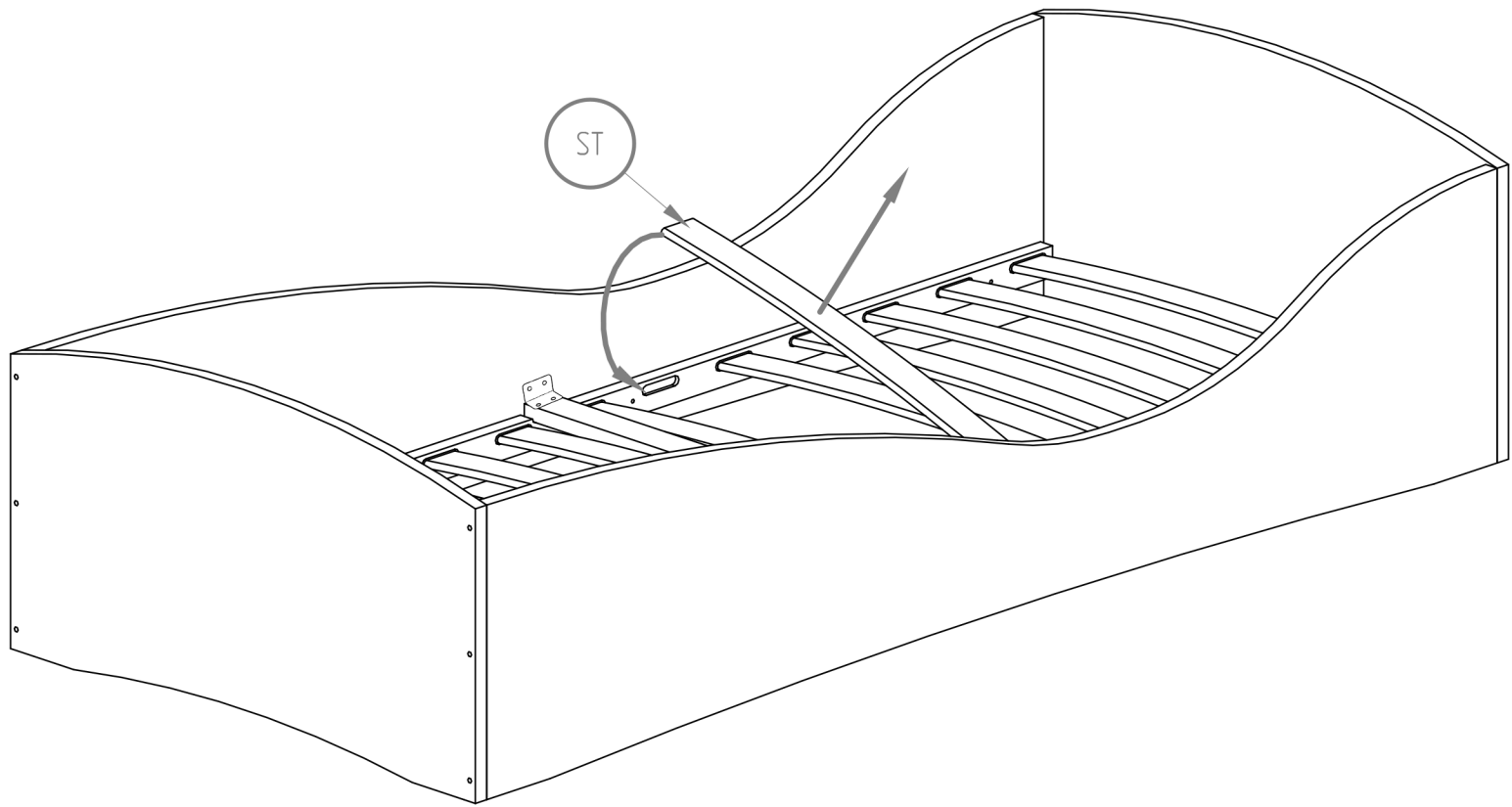


<i>Length</i>	<i>QT</i>
<i>200 cm</i>	<i>16</i>
<i>190 cm</i>	<i>16</i>
<i>180 cm</i>	<i>14</i>
<i>170 cm</i>	<i>14</i>
<i>160 cm</i>	<i>14</i>
<i>150 cm</i>	<i>12</i>
<i>140 cm</i>	<i>12</i>
<i>120 cm</i>	<i>10</i>



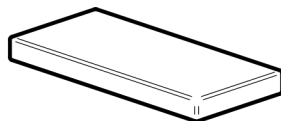
*According to element BD1 do the same with BD2.*







*NIE SKAKAĆ  
NO JUMPING*



*Wysokość materaca*

*Mattress height*

*min. 8 cm*

*max. 12 cm*



---

## *WARNING / UWAGA !*

---

- Używać tylko materacy o grubości 8-12 cm.*
- Nie skakać na łóżku.*
- Zakaz przebywania więcej niż jednej osoby na łóżku.*

*Części drewniane i plastikowe należy czyścić za pomocą suchej szmatki oraz zwykłych, łagodnych środków do pielęgnacji i czyszczenia surowego drewna.*

- Use only mattress with thickness is 8-12 cm height.*
- Prohibit horseplay on bed.*
- Prohibit more than one person on bunk.*

*Wooden and plastic parts should be cleaned with a dry cloth and ordinary, mild care and cleaning of raw wood.*