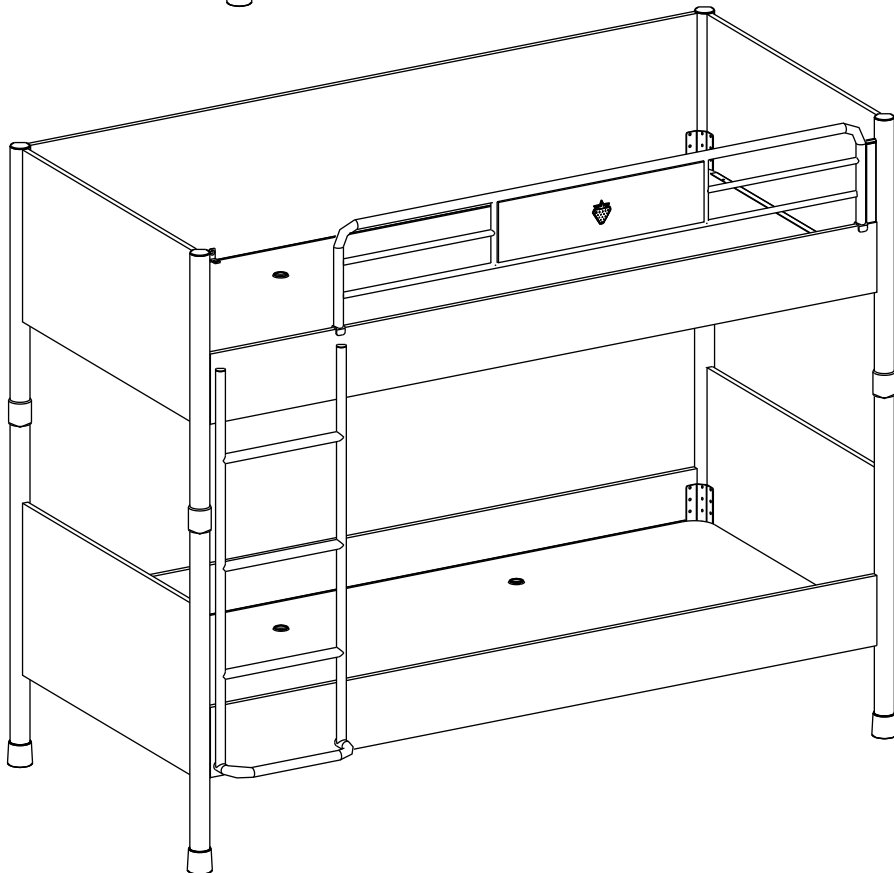
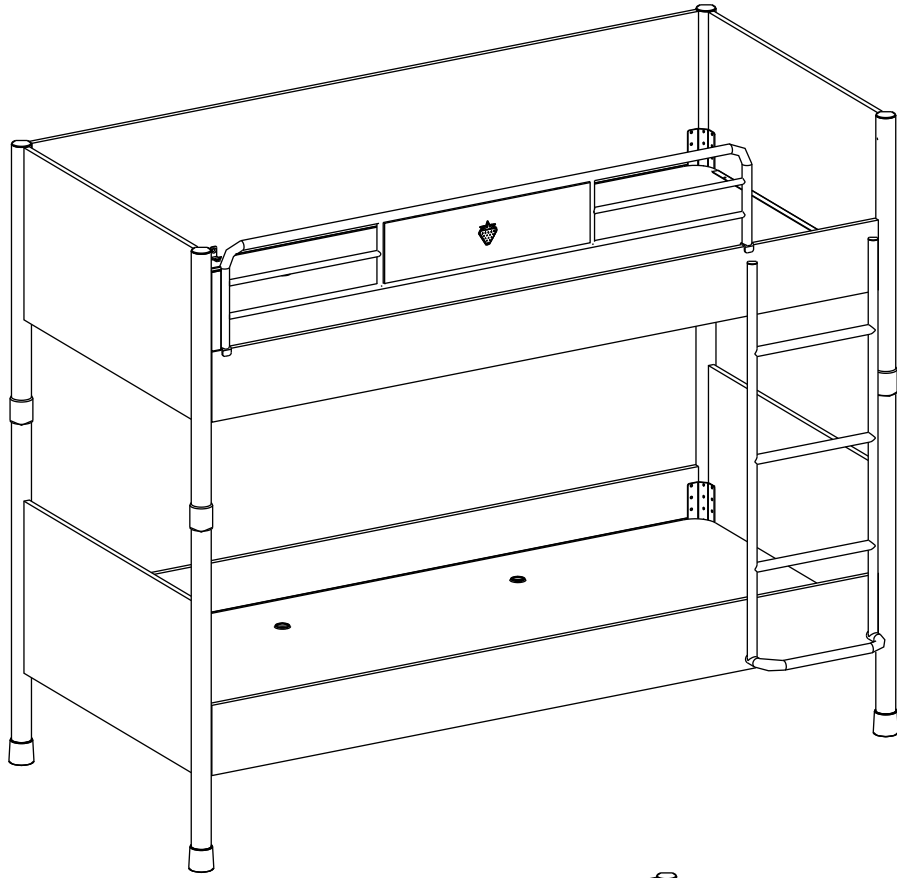
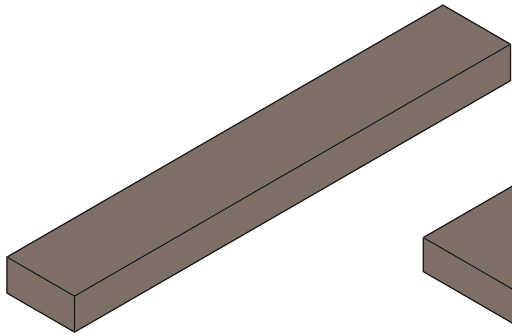
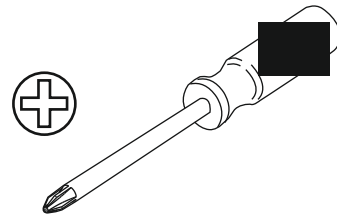
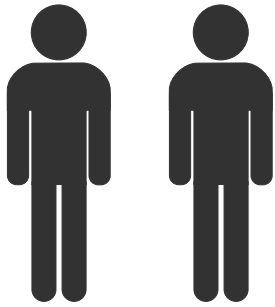
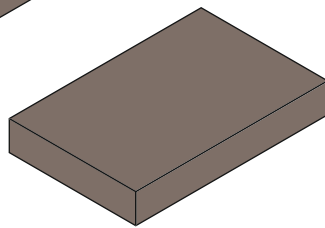


20.30.1401.00

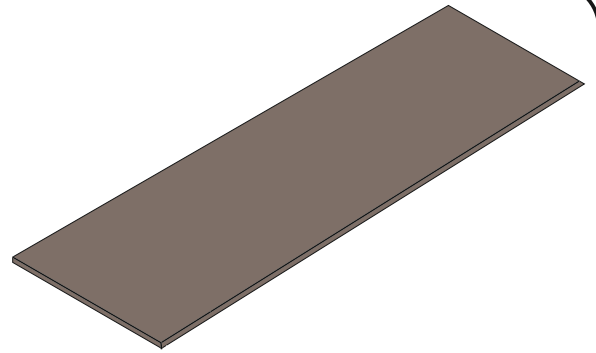




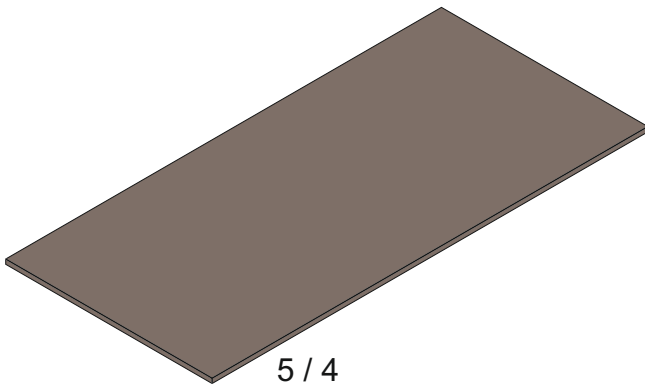
5 / 1



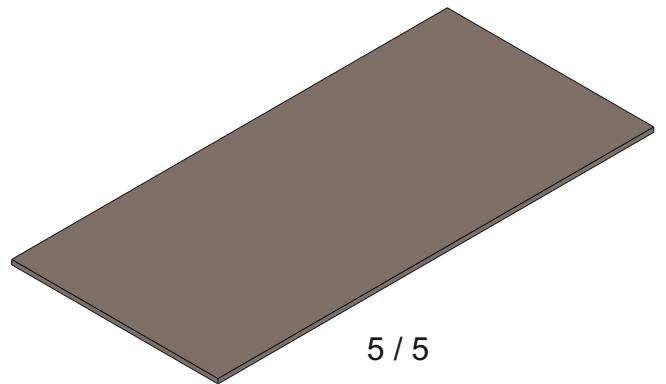
5 / 2



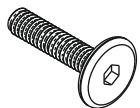
5 / 3



5 / 4



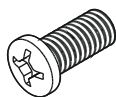
5 / 5



13.03.01.029 x 4
M6X30



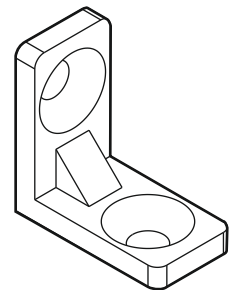
13.03.01.023 x 2
M6X15



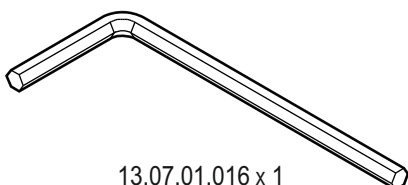
13.03.01.021 x 65
M6X13



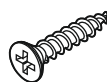
13.03.01.024 x 6
M6X15



13.07.01.096 x 4



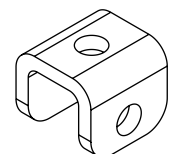
13.07.01.016 x 1



13.02.01.001 x 4

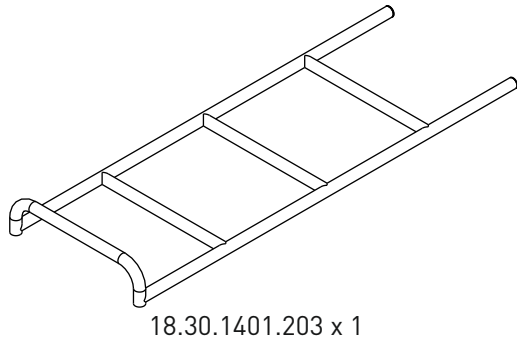
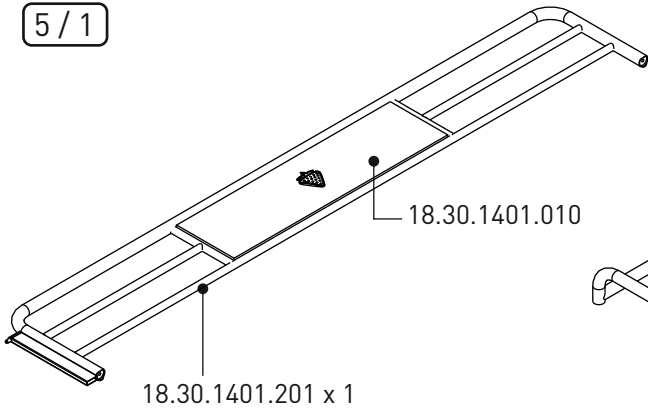


13.02.01.017 x 48



18.30.1401.210 x 2

5/1

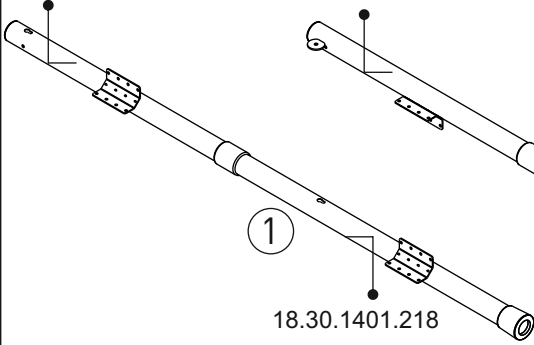


18.30.1401.214

18.30.1401.215

18.30.1401.216

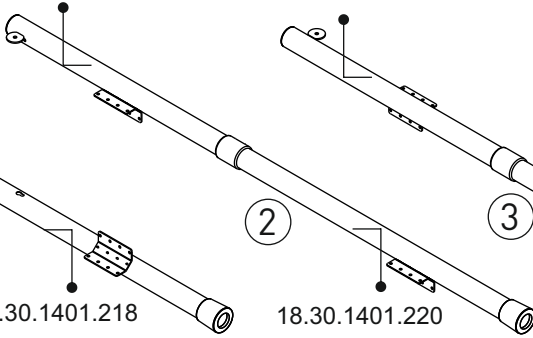
18.30.1401.217



①

18.30.1401.218

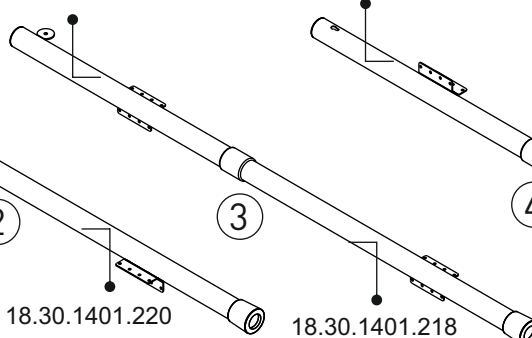
18.30.1401.221x1



②

18.30.1401.220

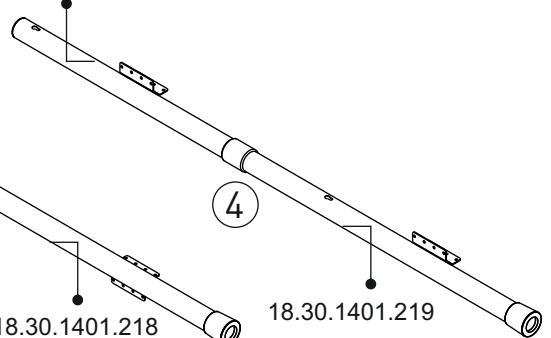
18.30.1401.222x1



③

18.30.1401.218

18.30.1401.223x1

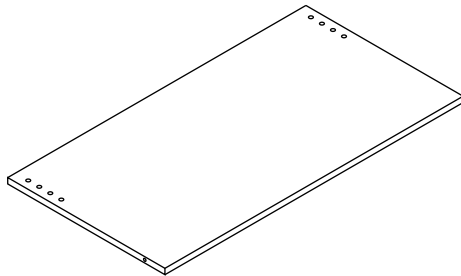


④

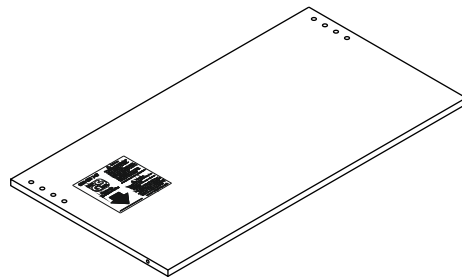
18.30.1401.219

18.30.1401.224x1

5/2

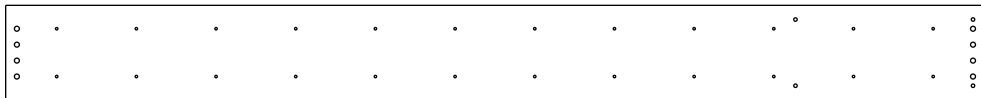


18.30.1401.001 x 3

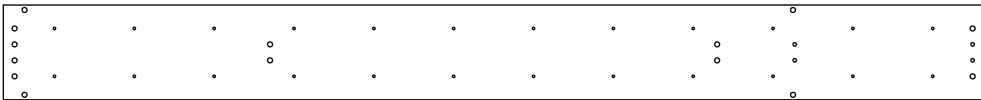


18.30.1401.003 x 1

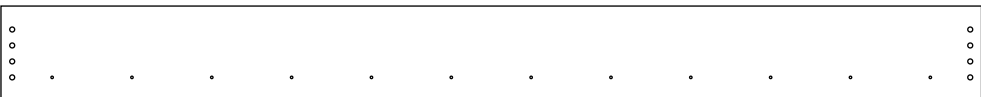
5/3



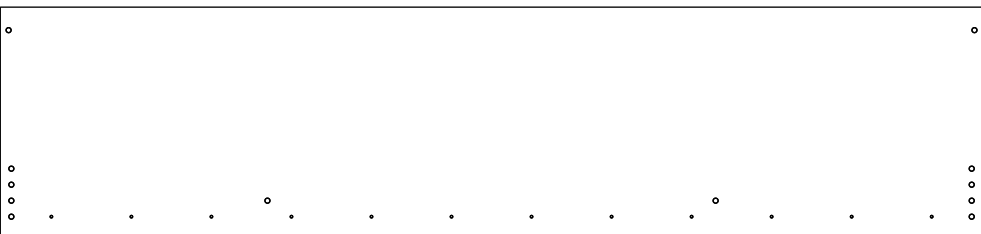
18.30.1401.004 x 1



18.30.1401.006 x 1

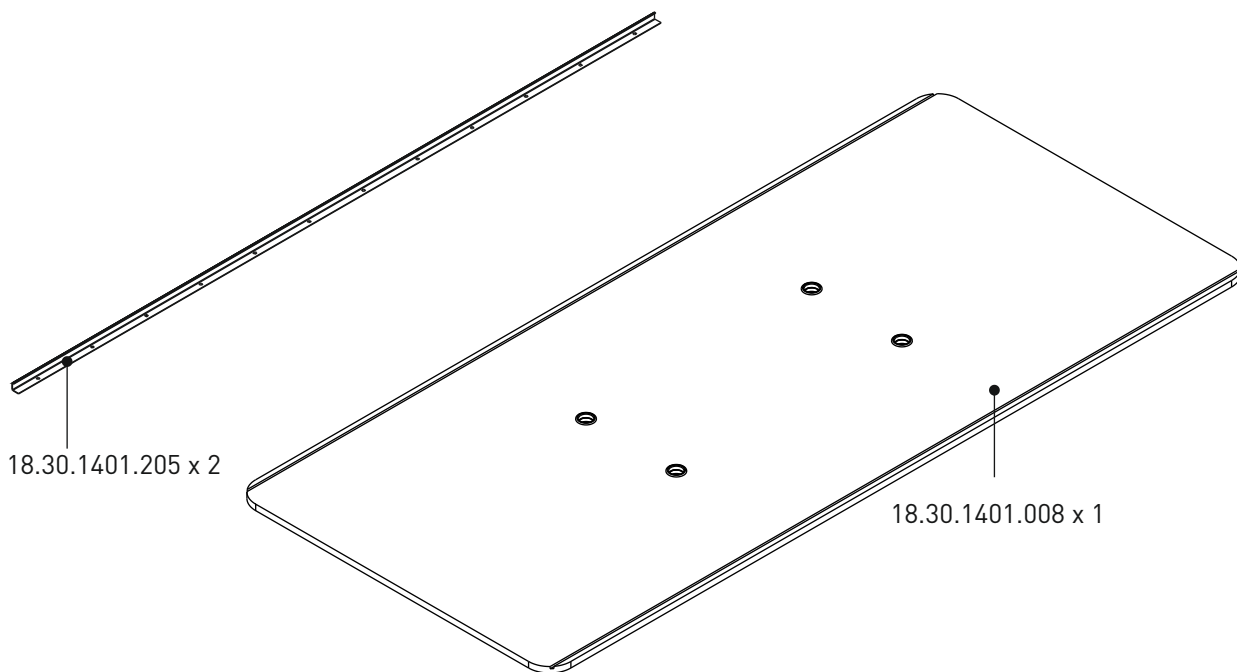


18.30.1401.005 x 1

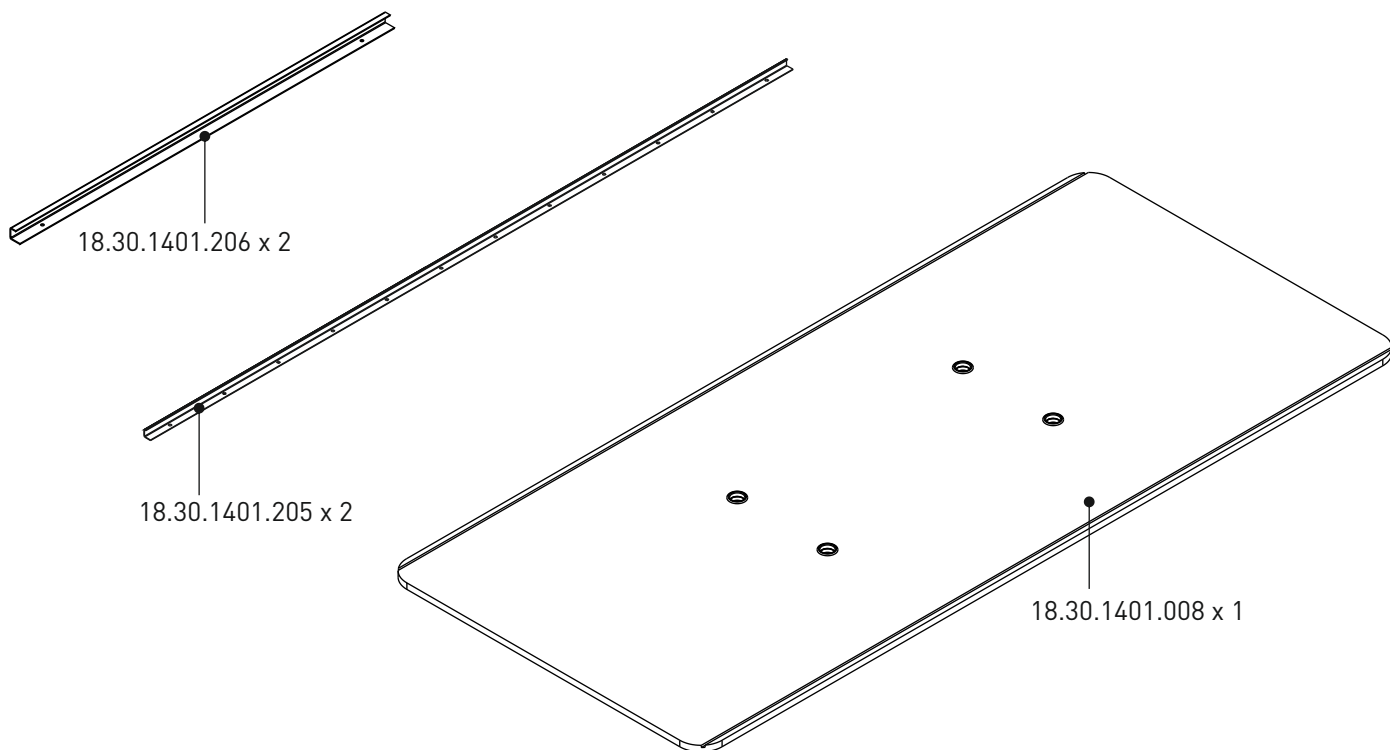


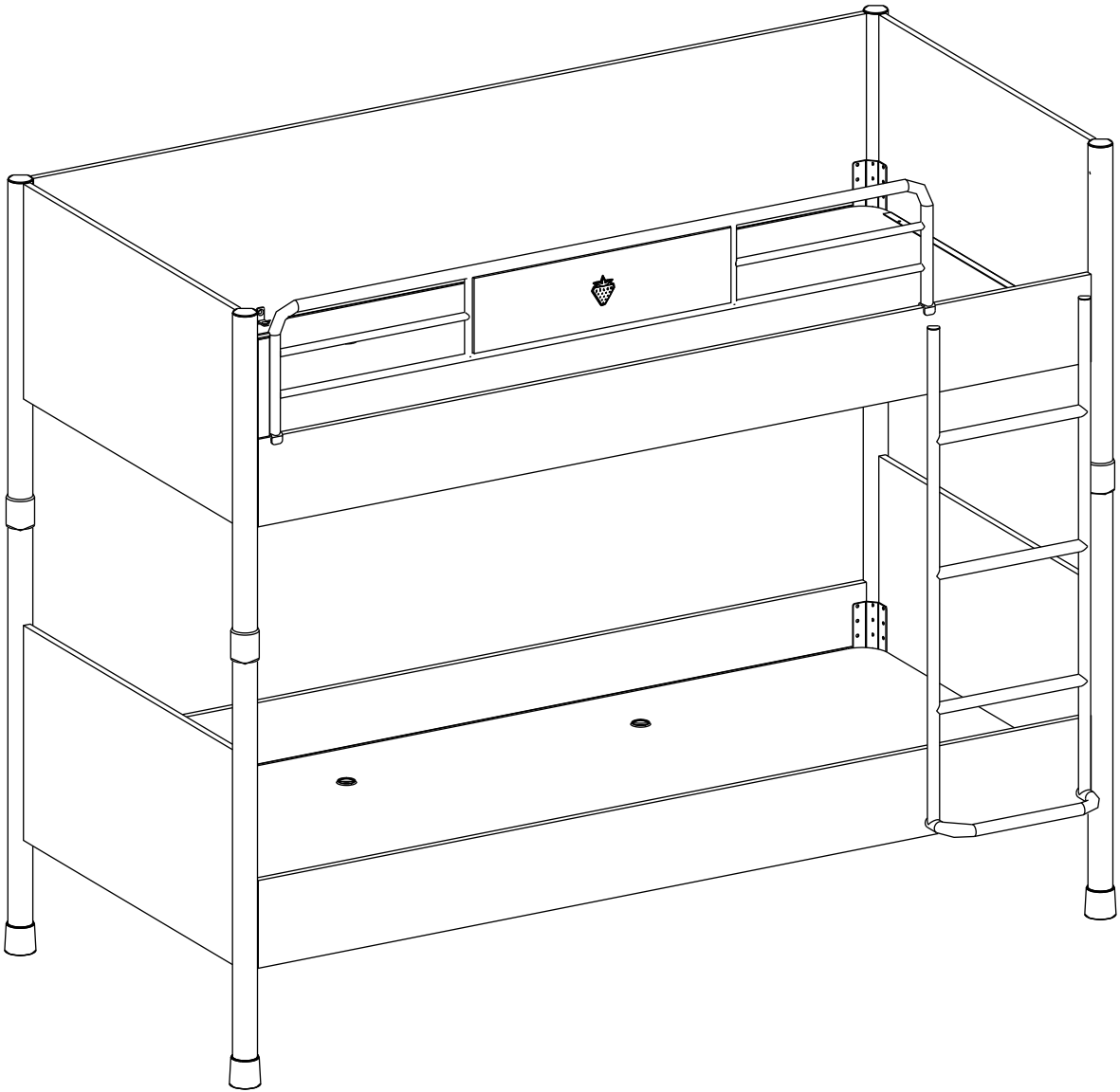
18.30.1401.007 x 1

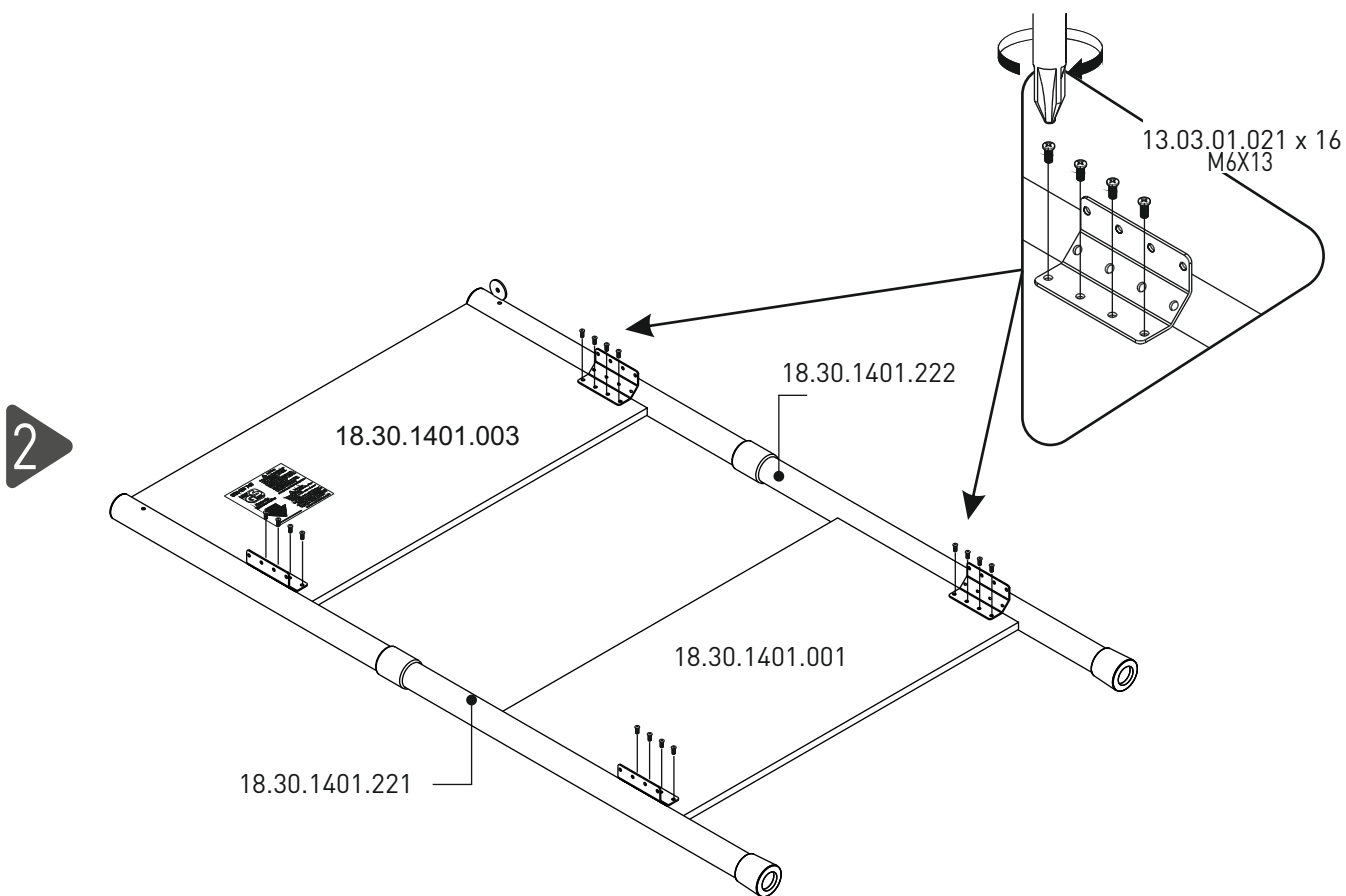
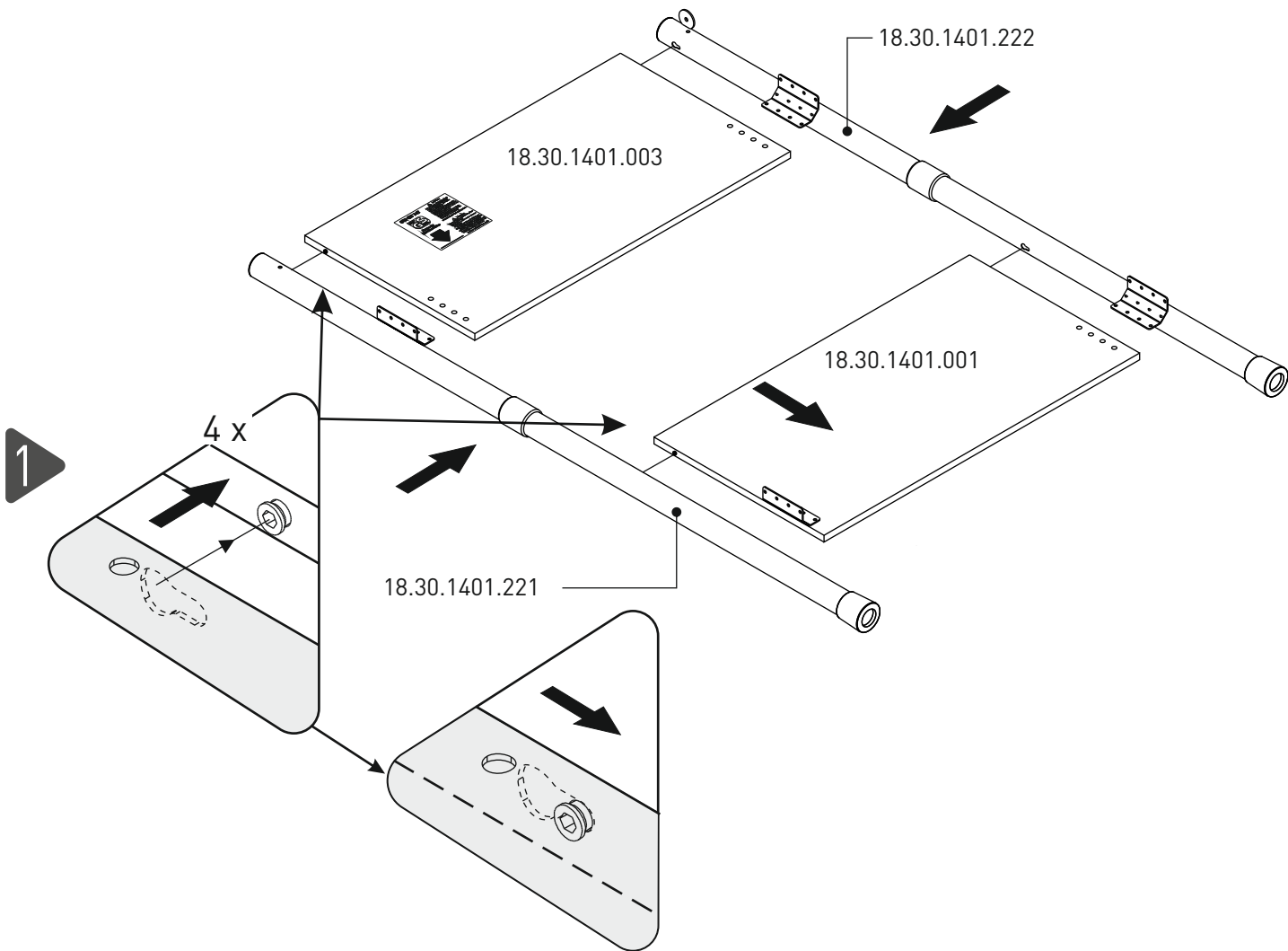
5/4

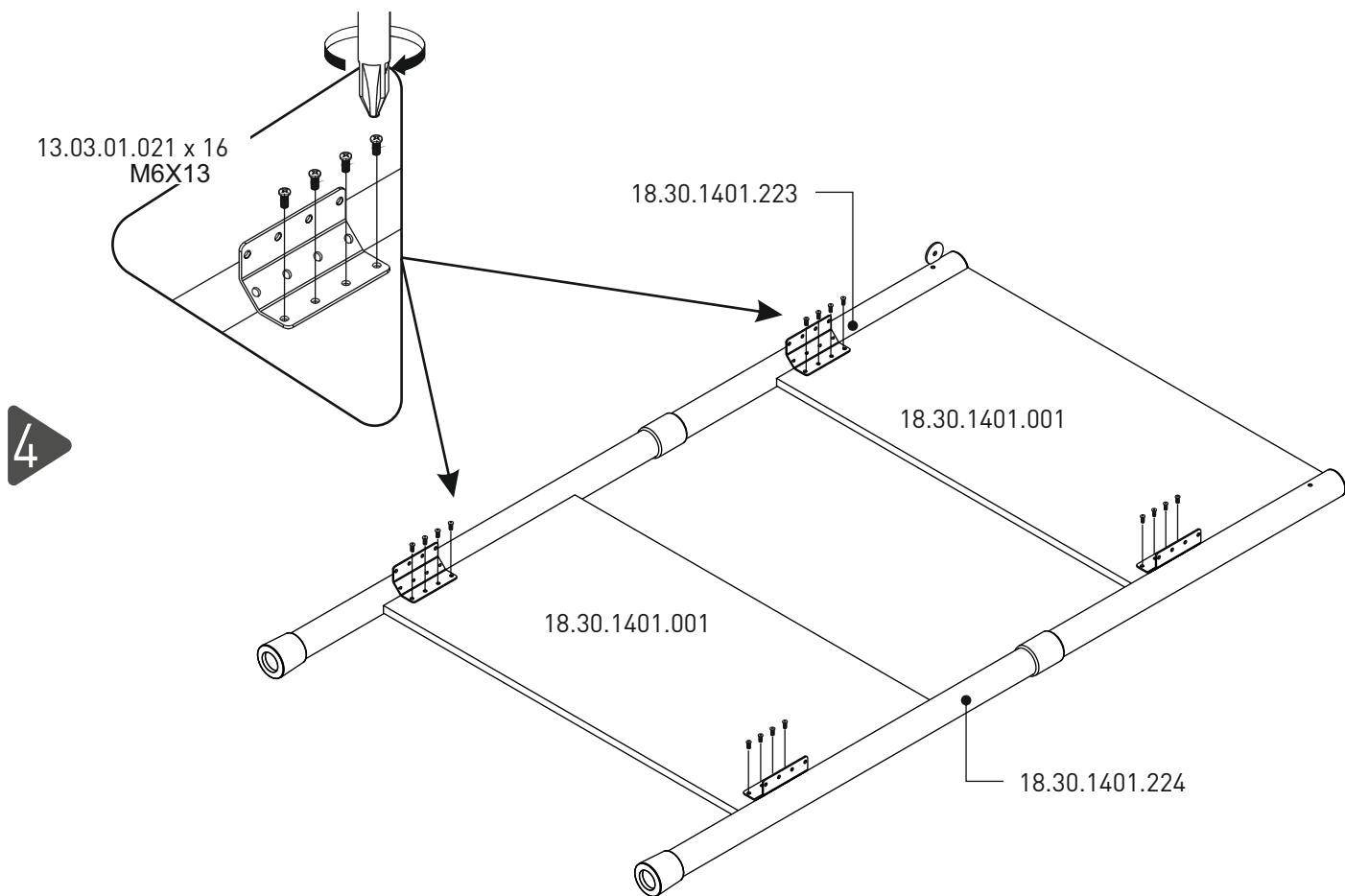
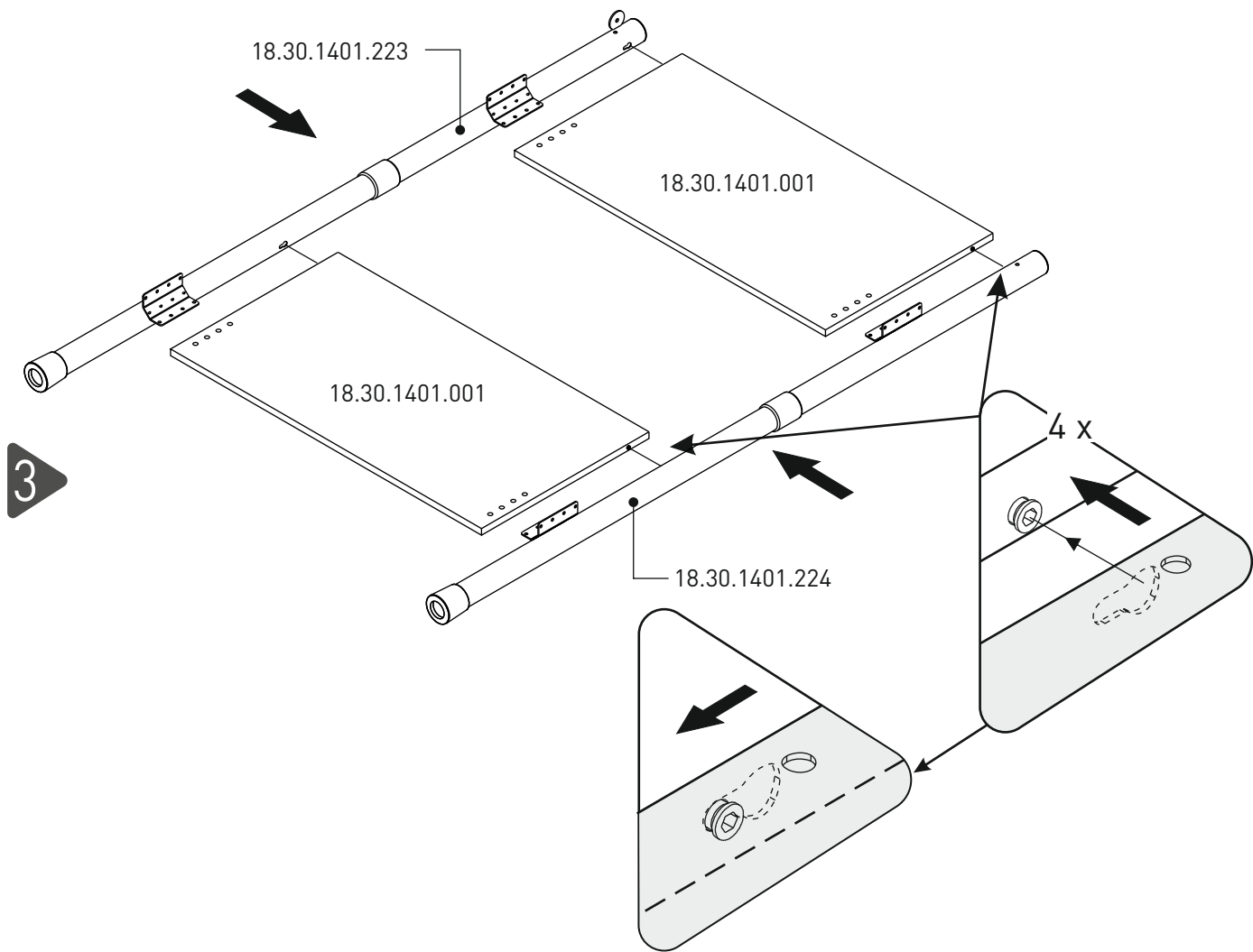


5/5

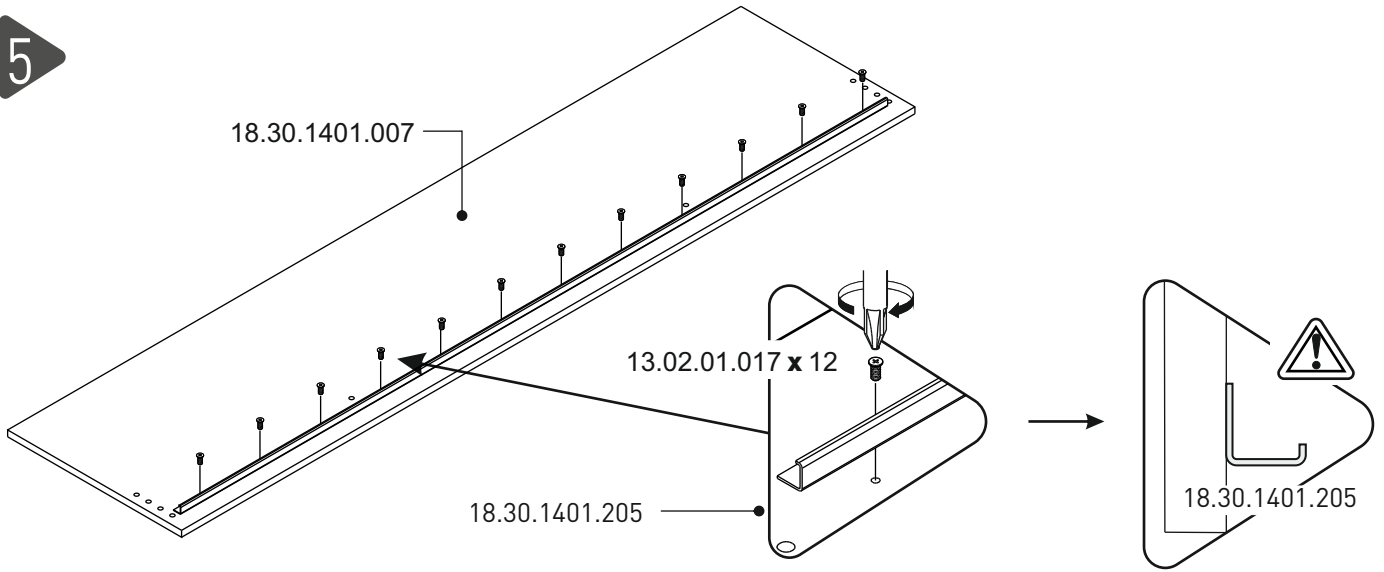




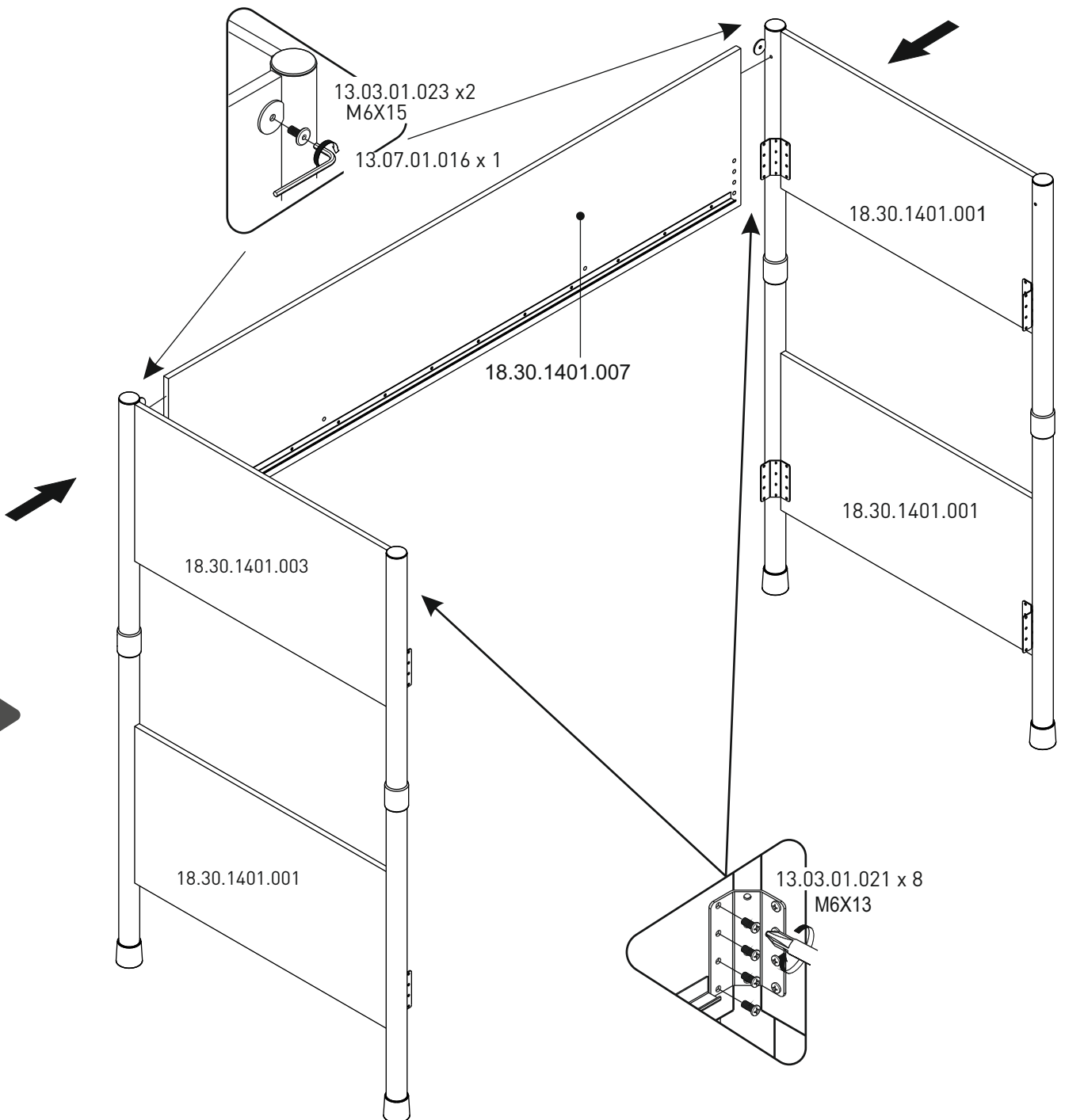




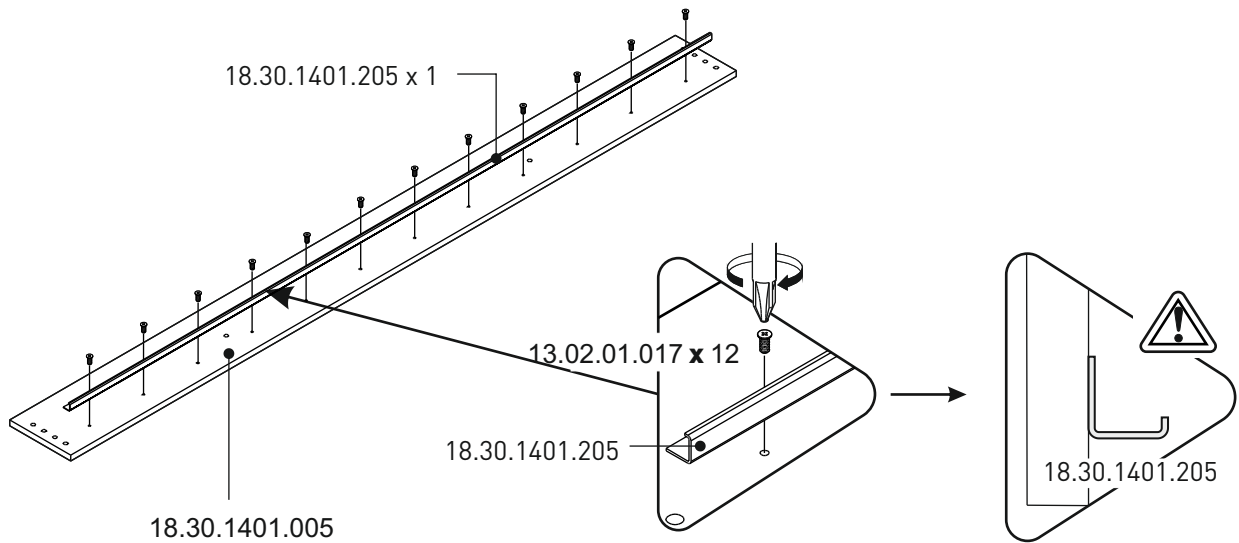
5



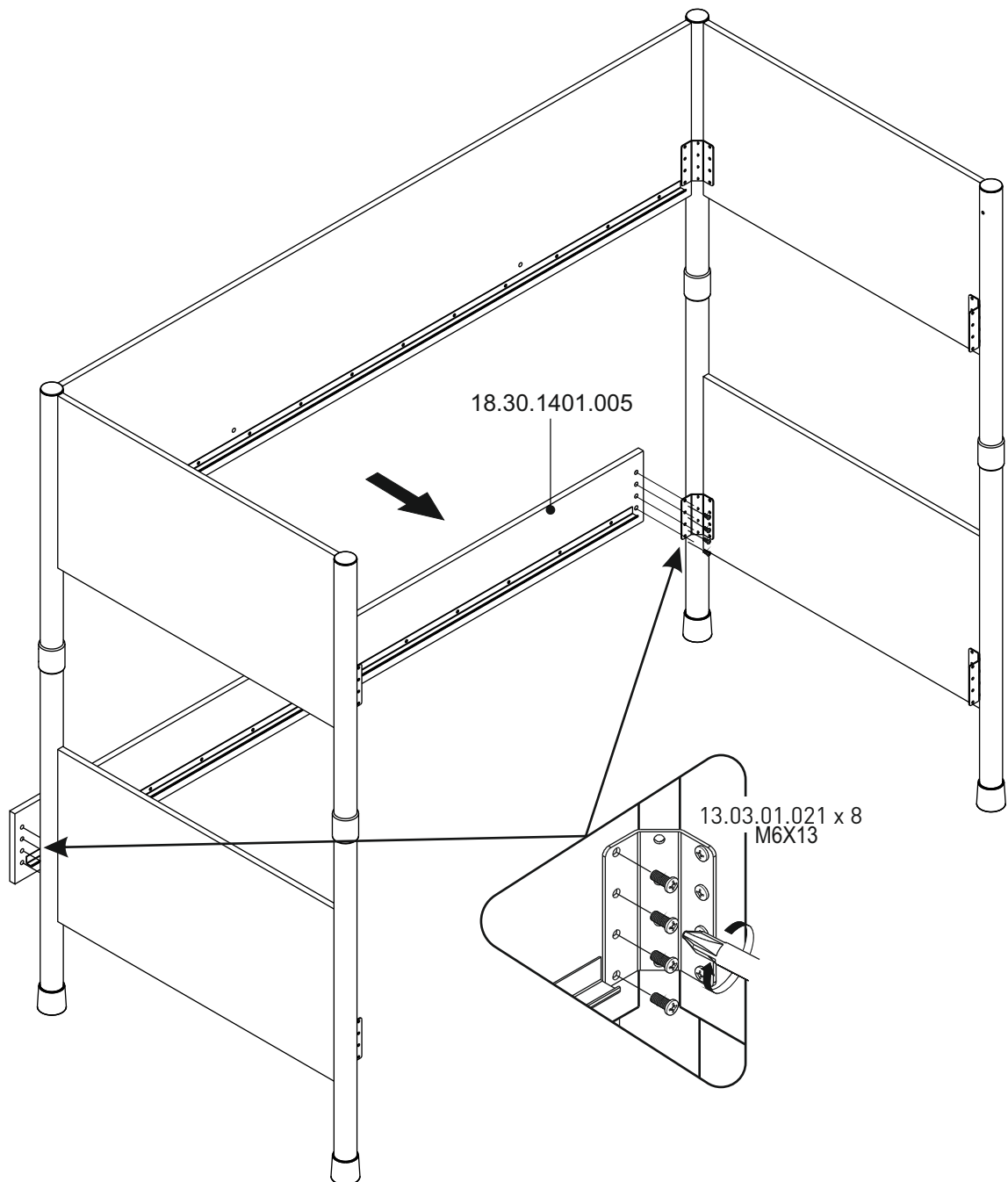
6



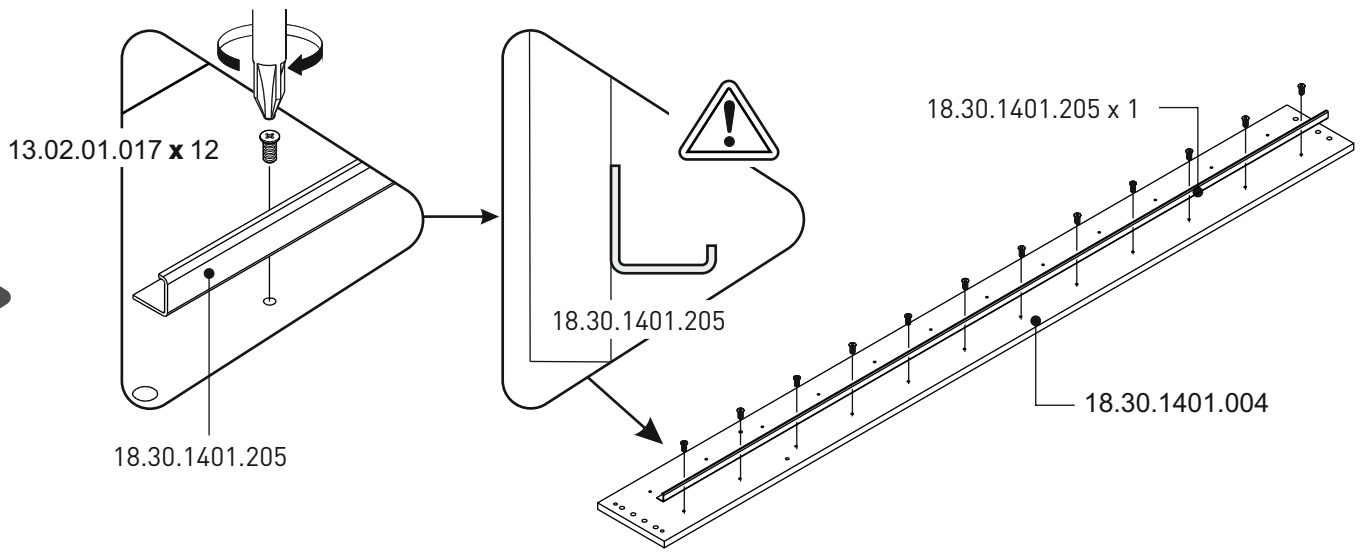
7



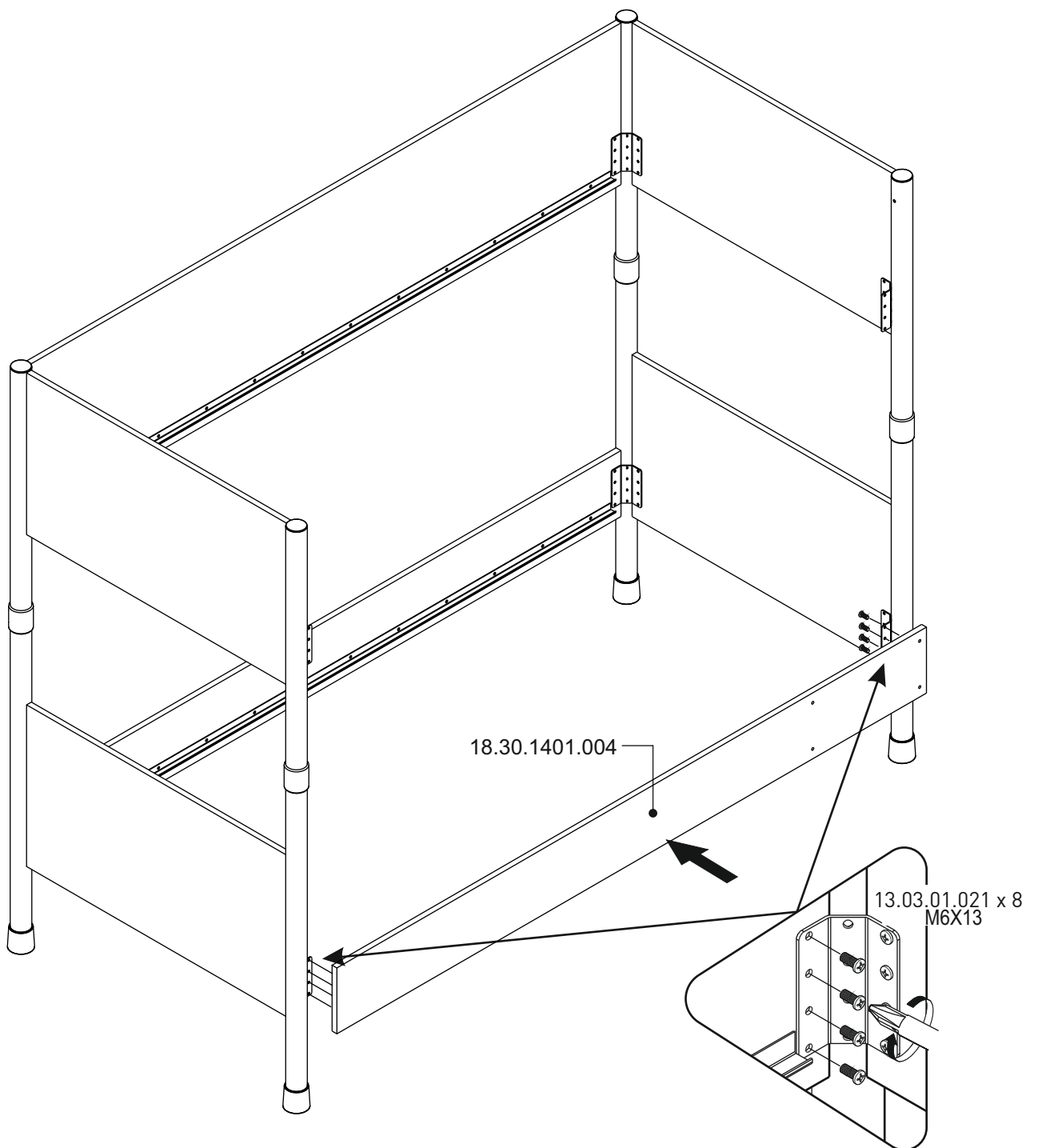
8



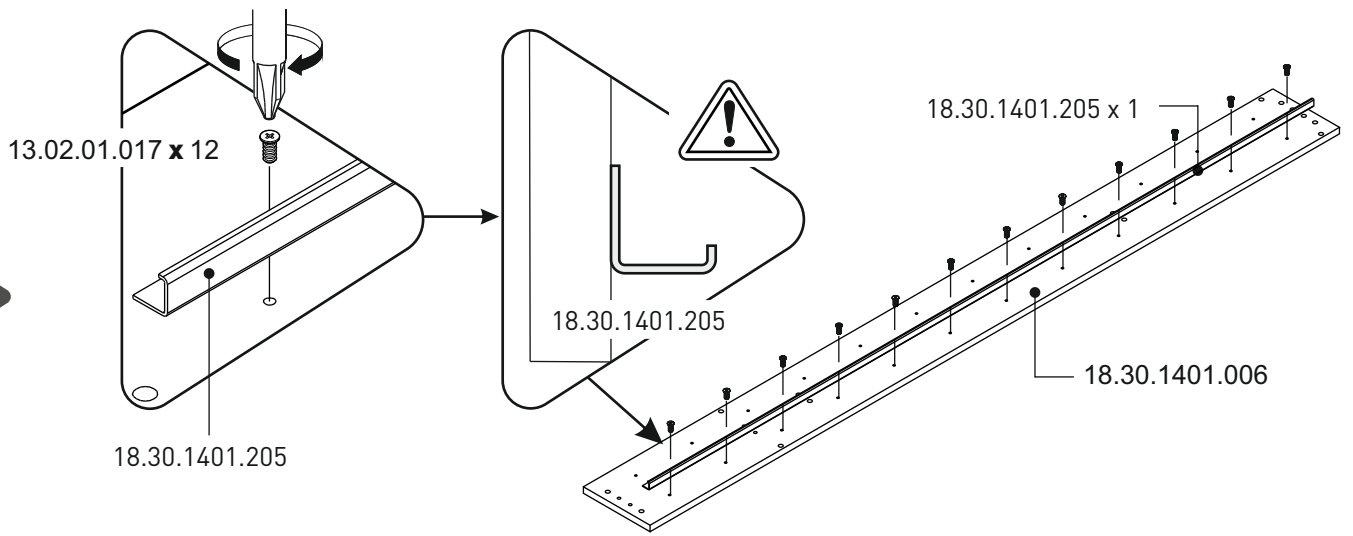
9



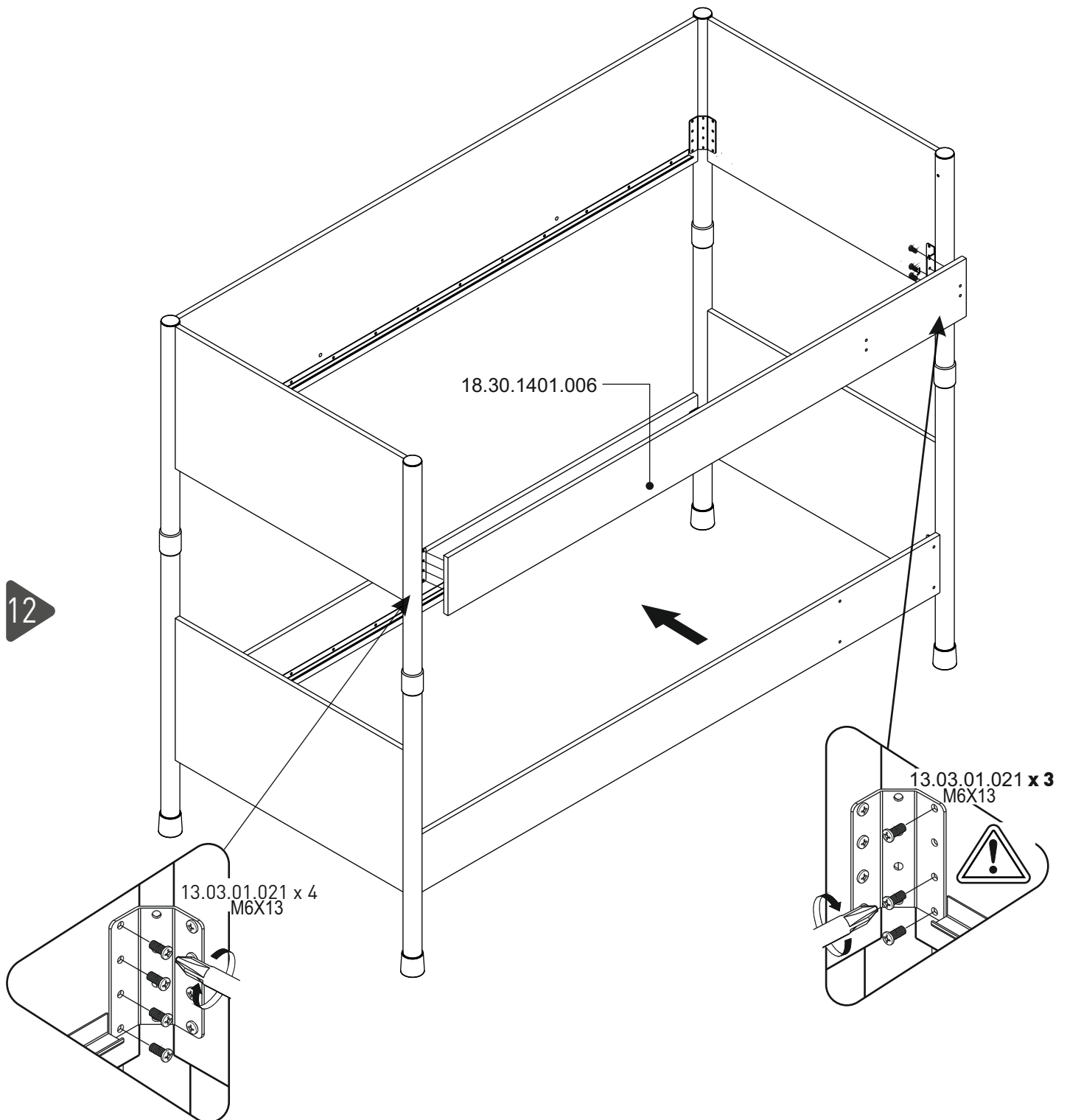
10

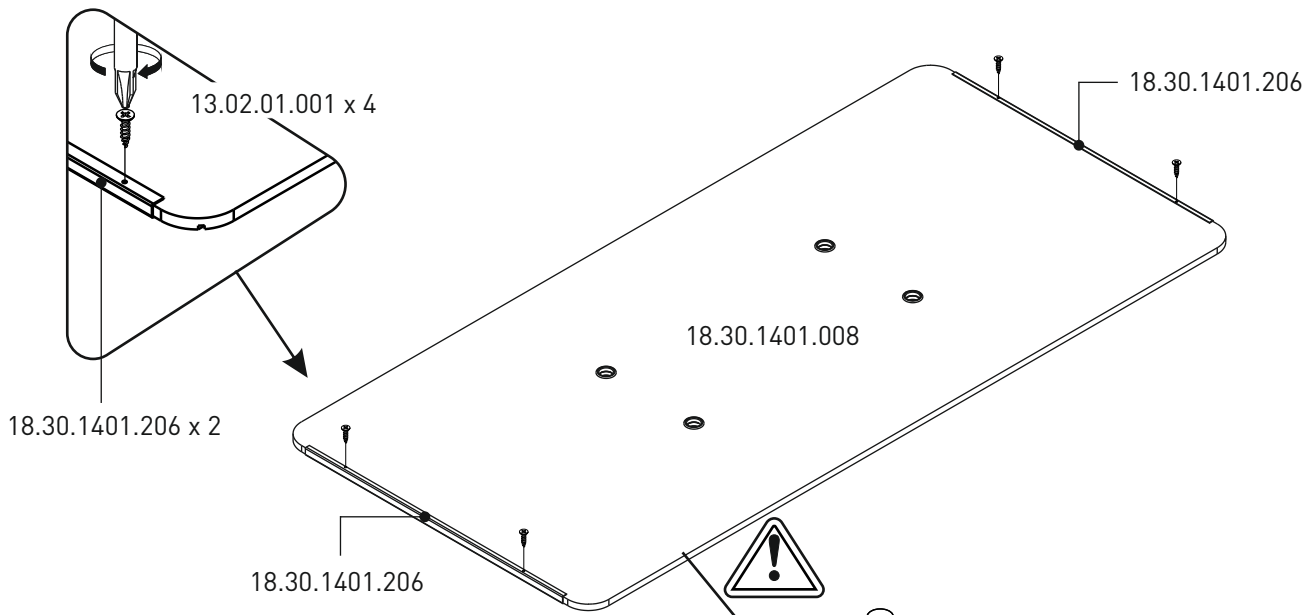


11

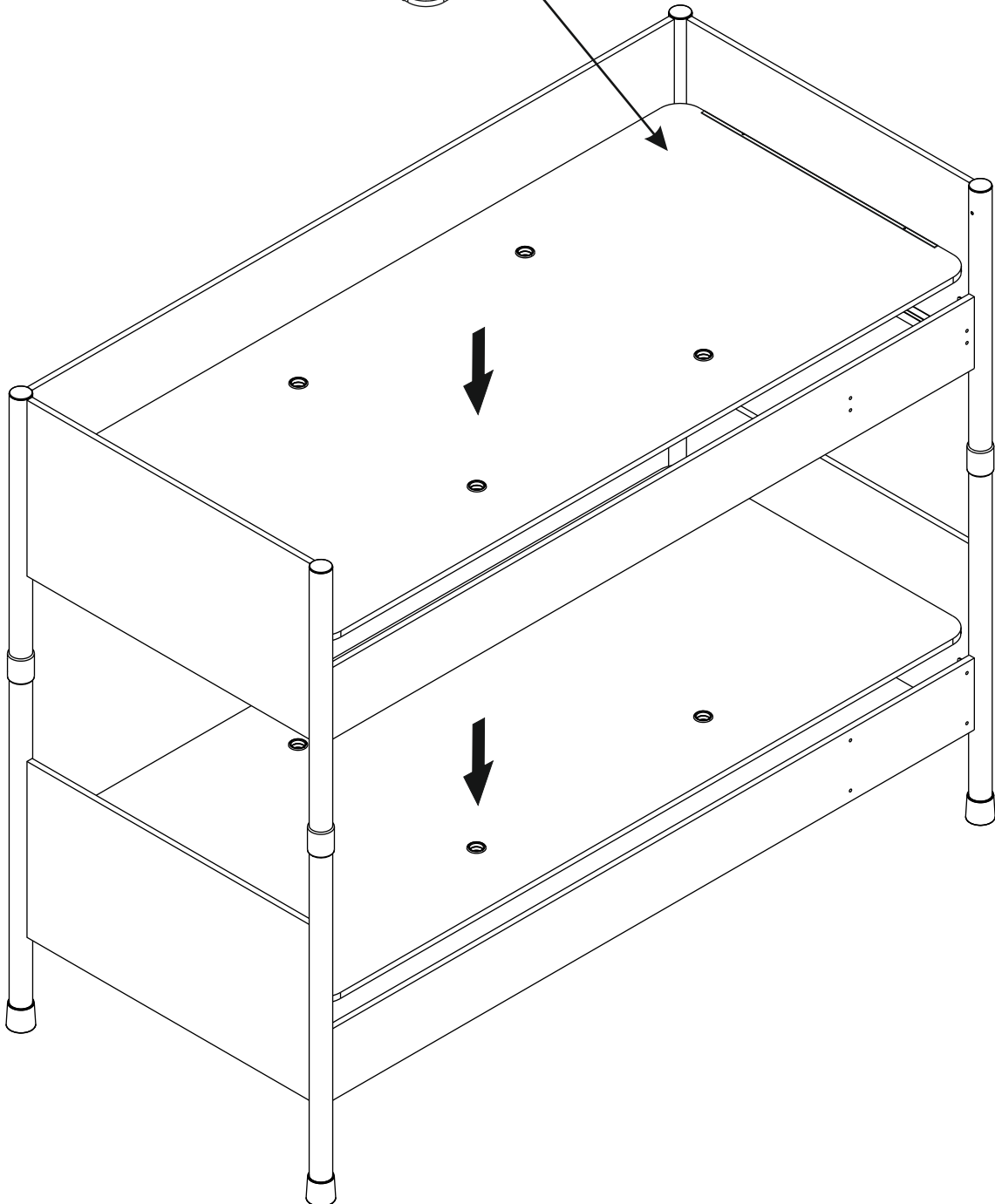


12

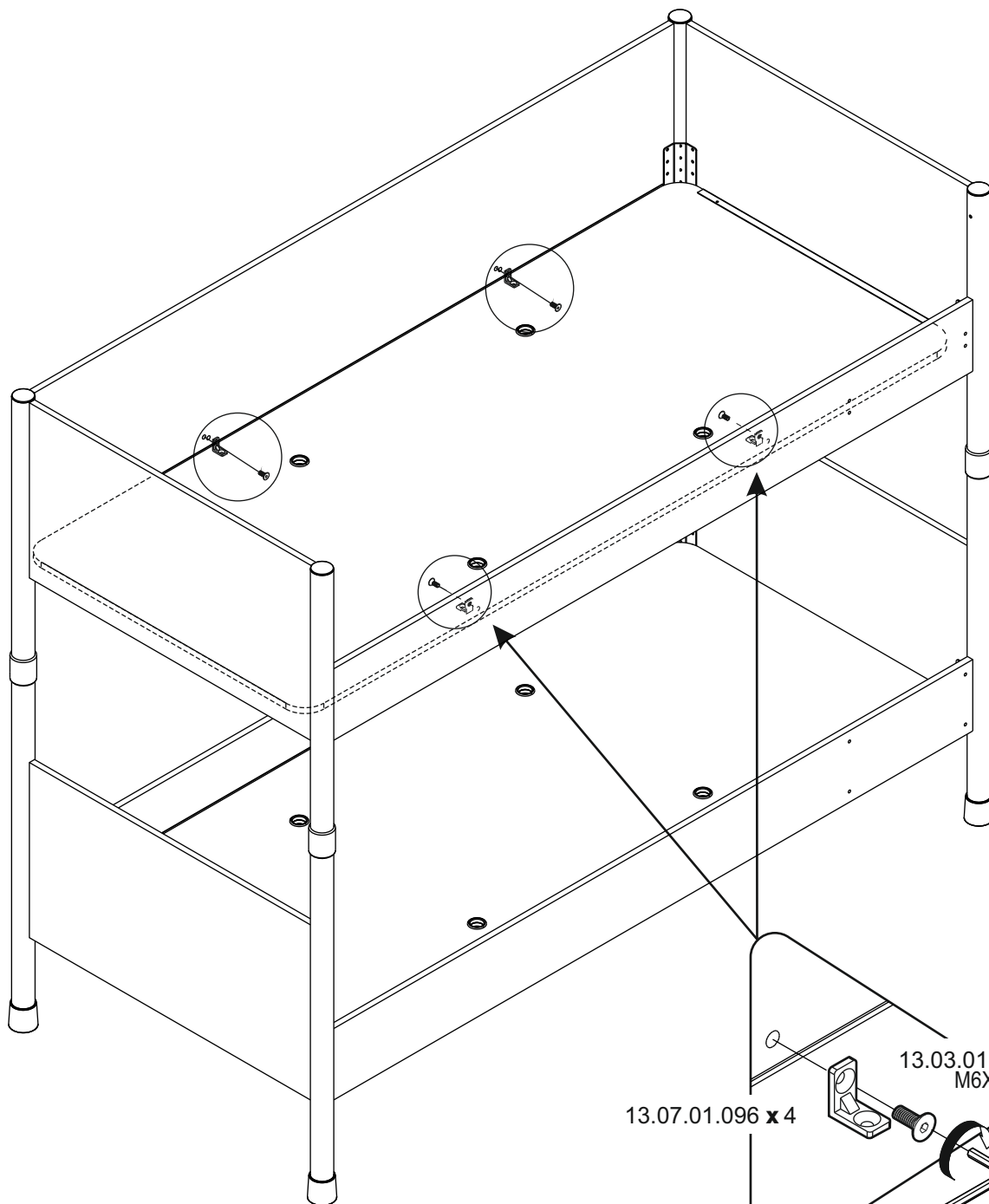


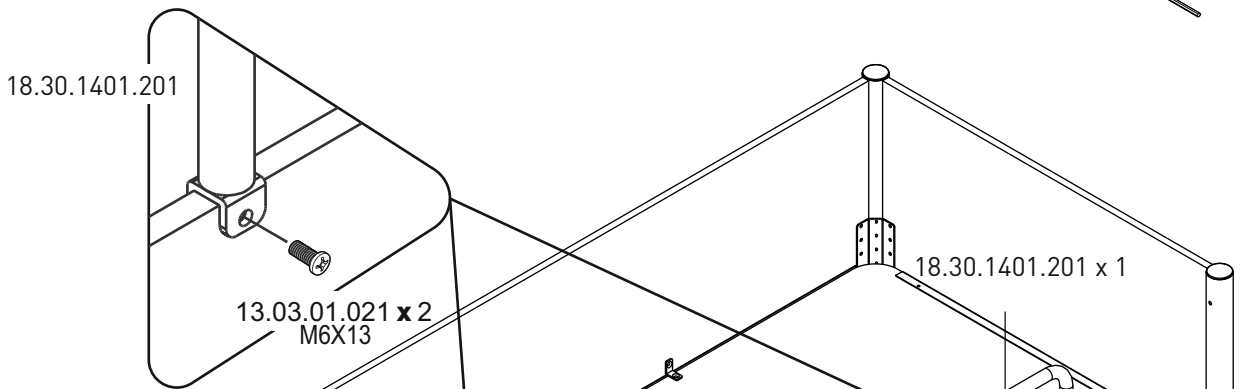
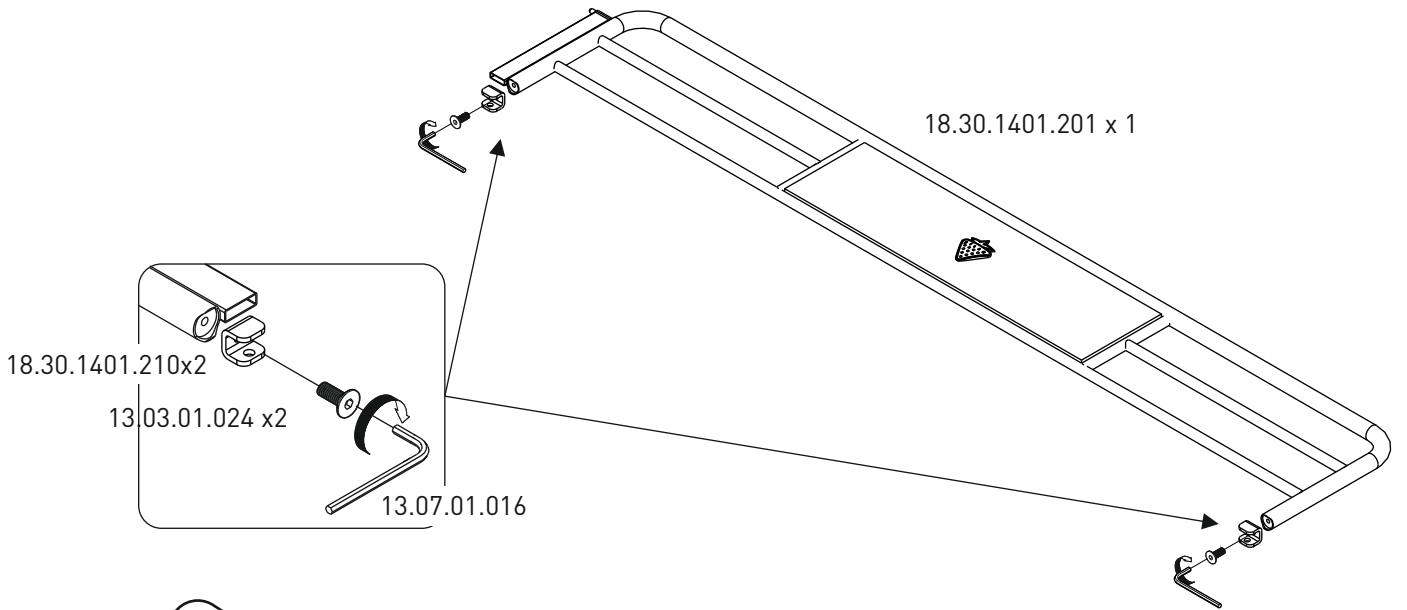


13

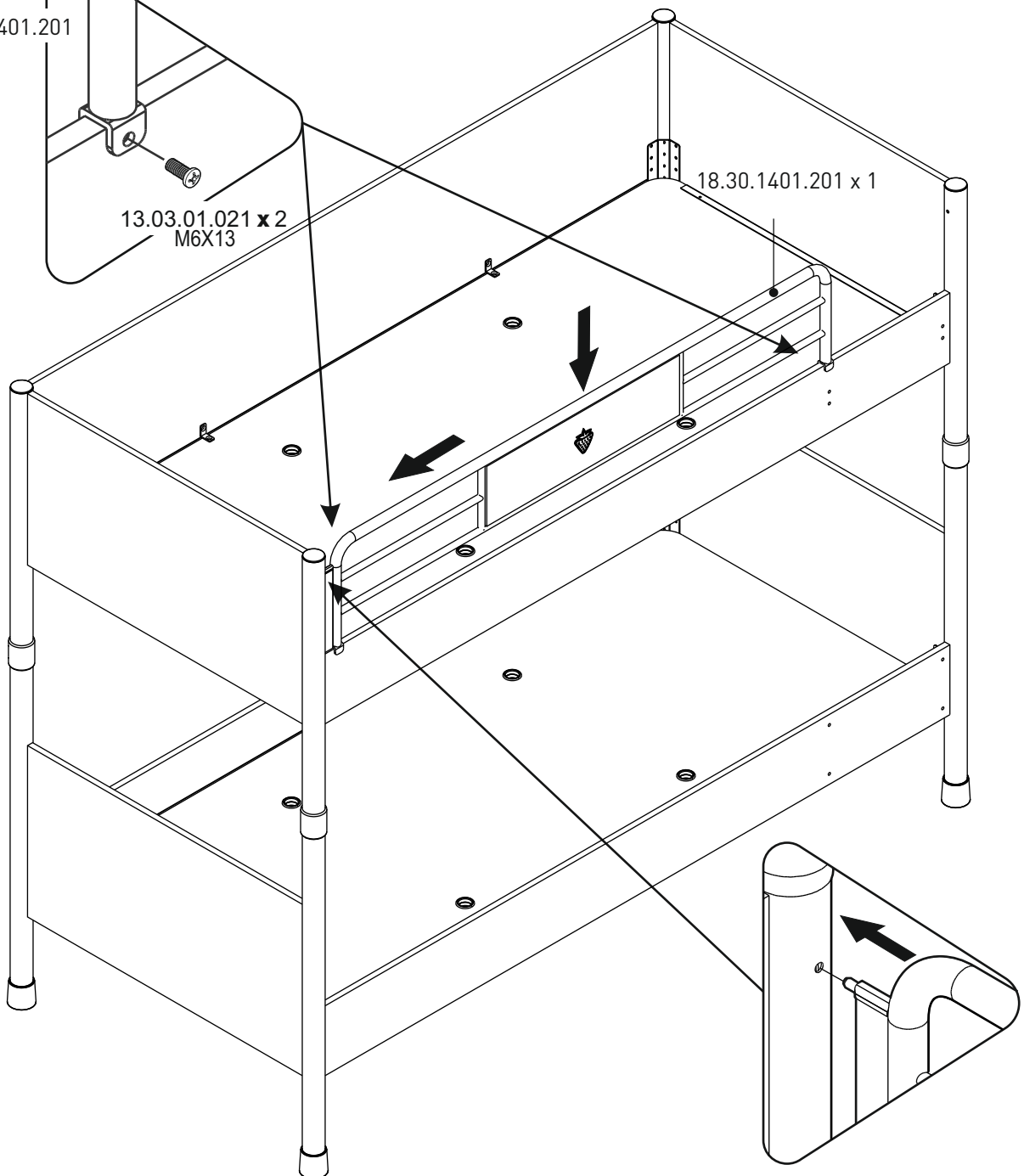


14

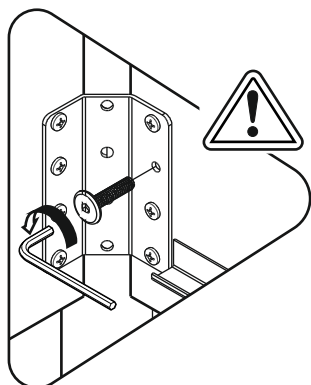
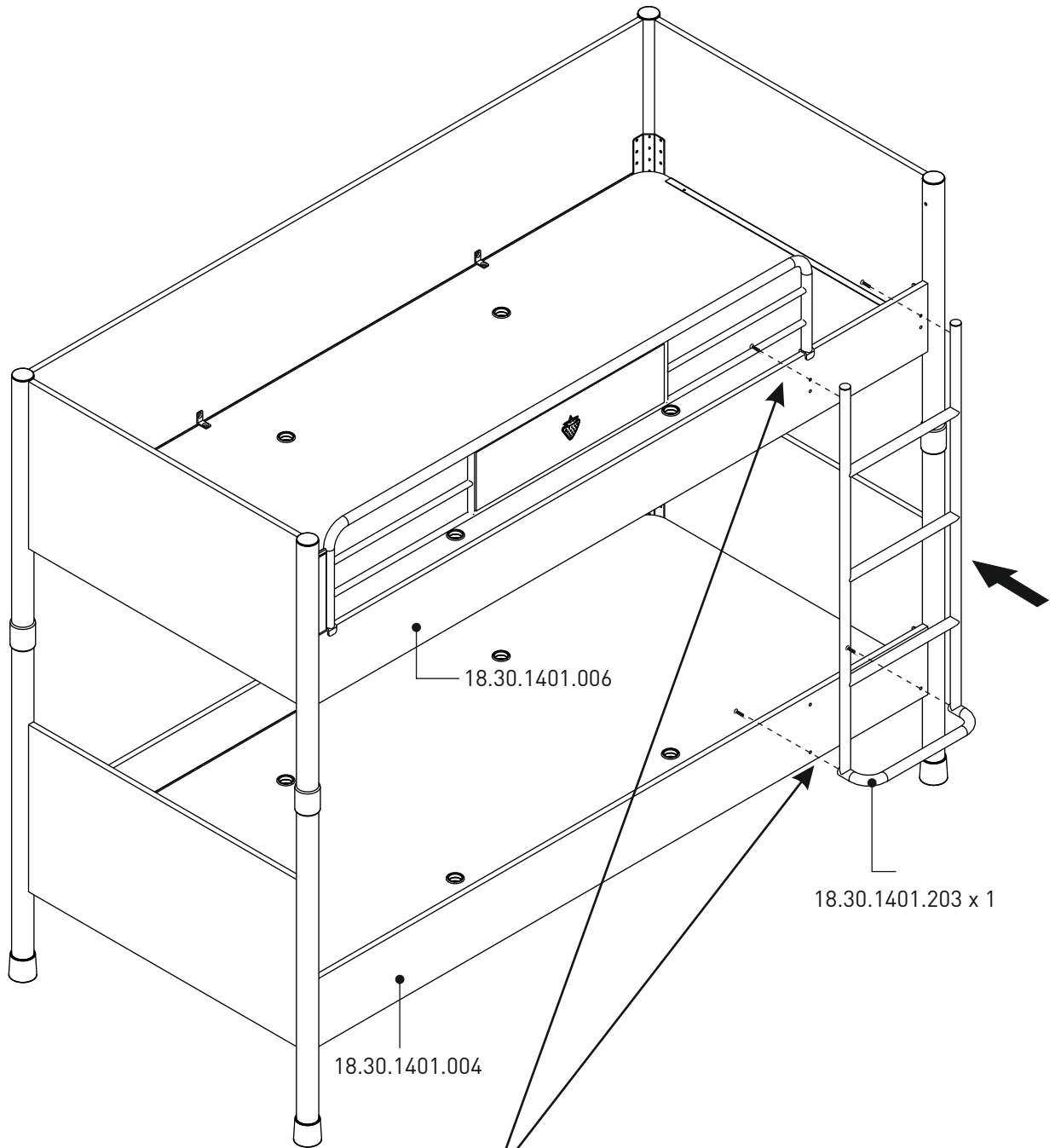




15

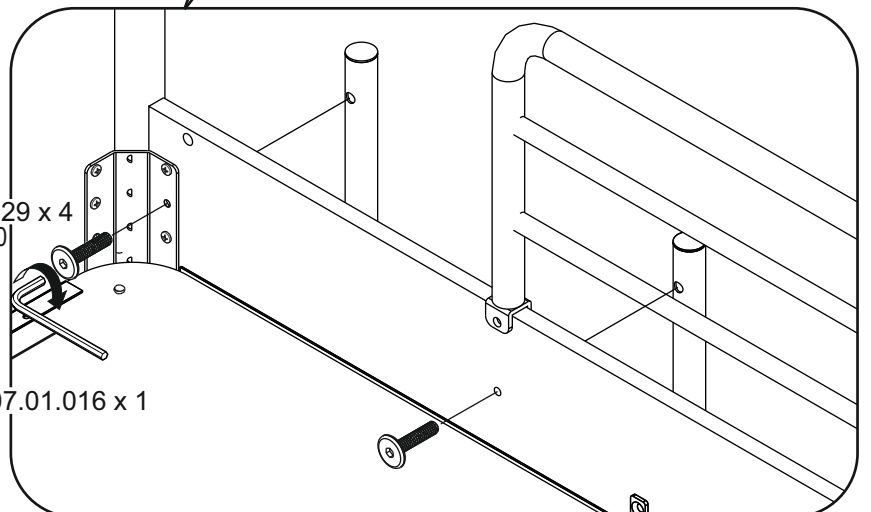


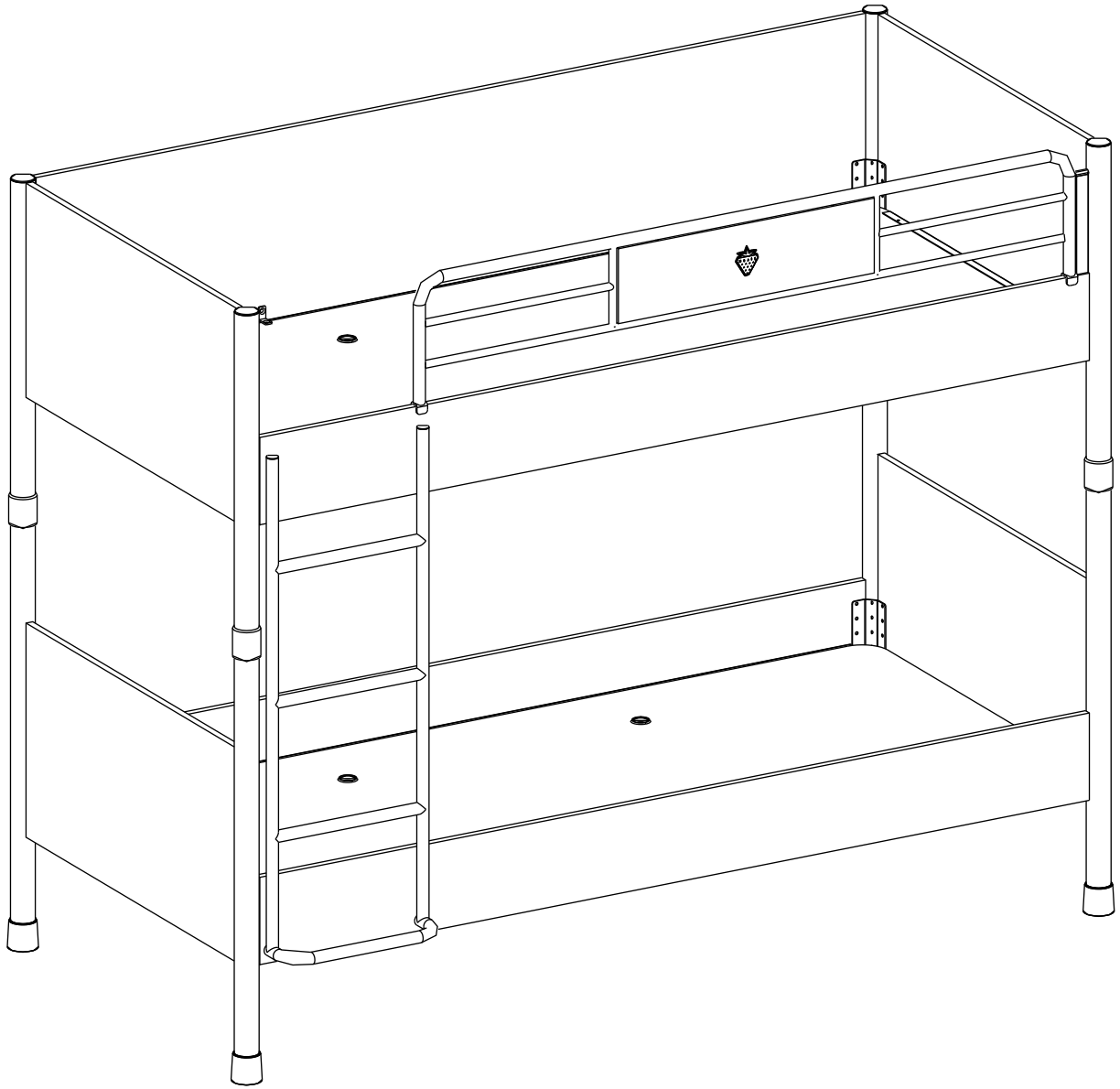
16

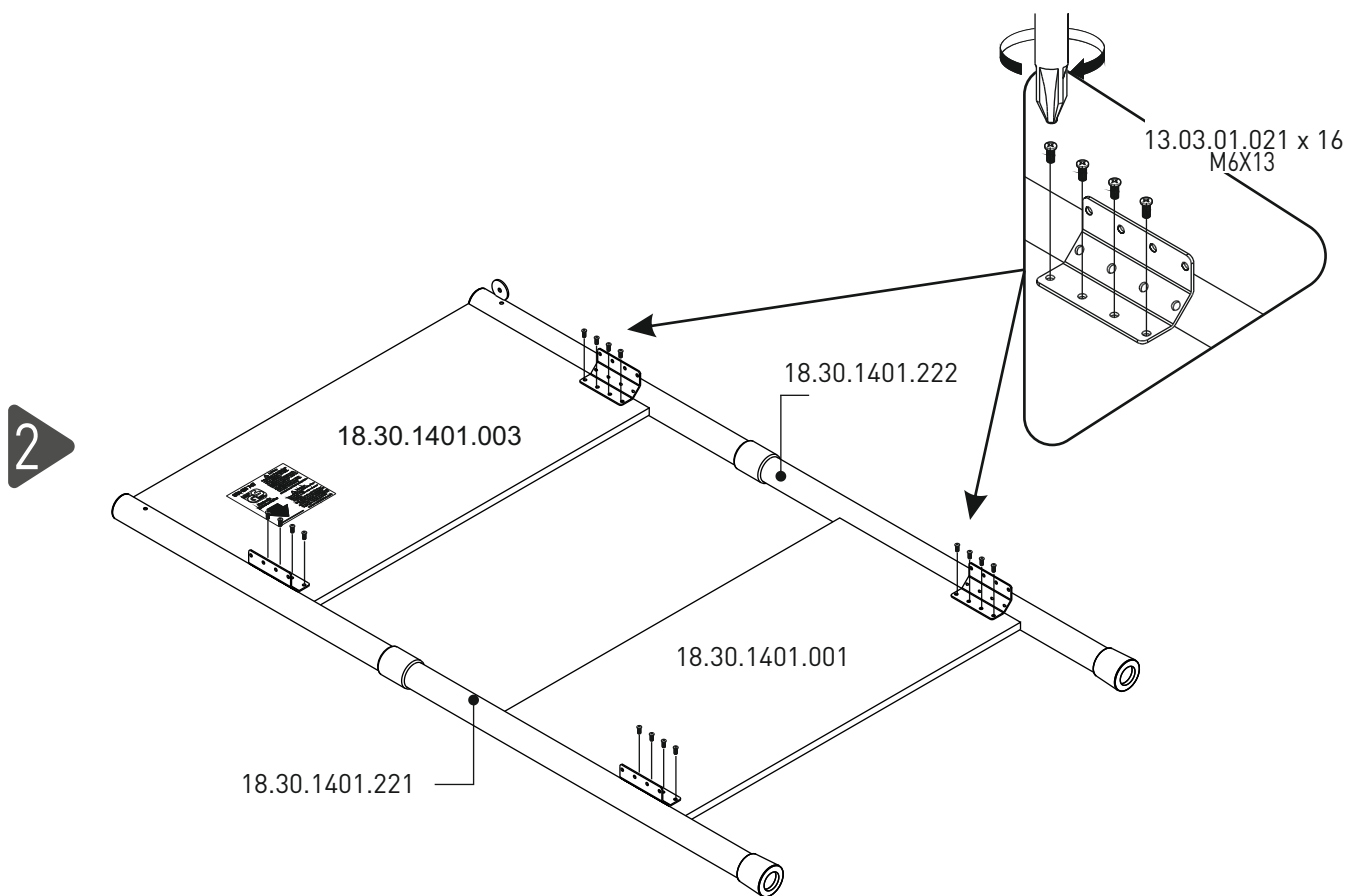
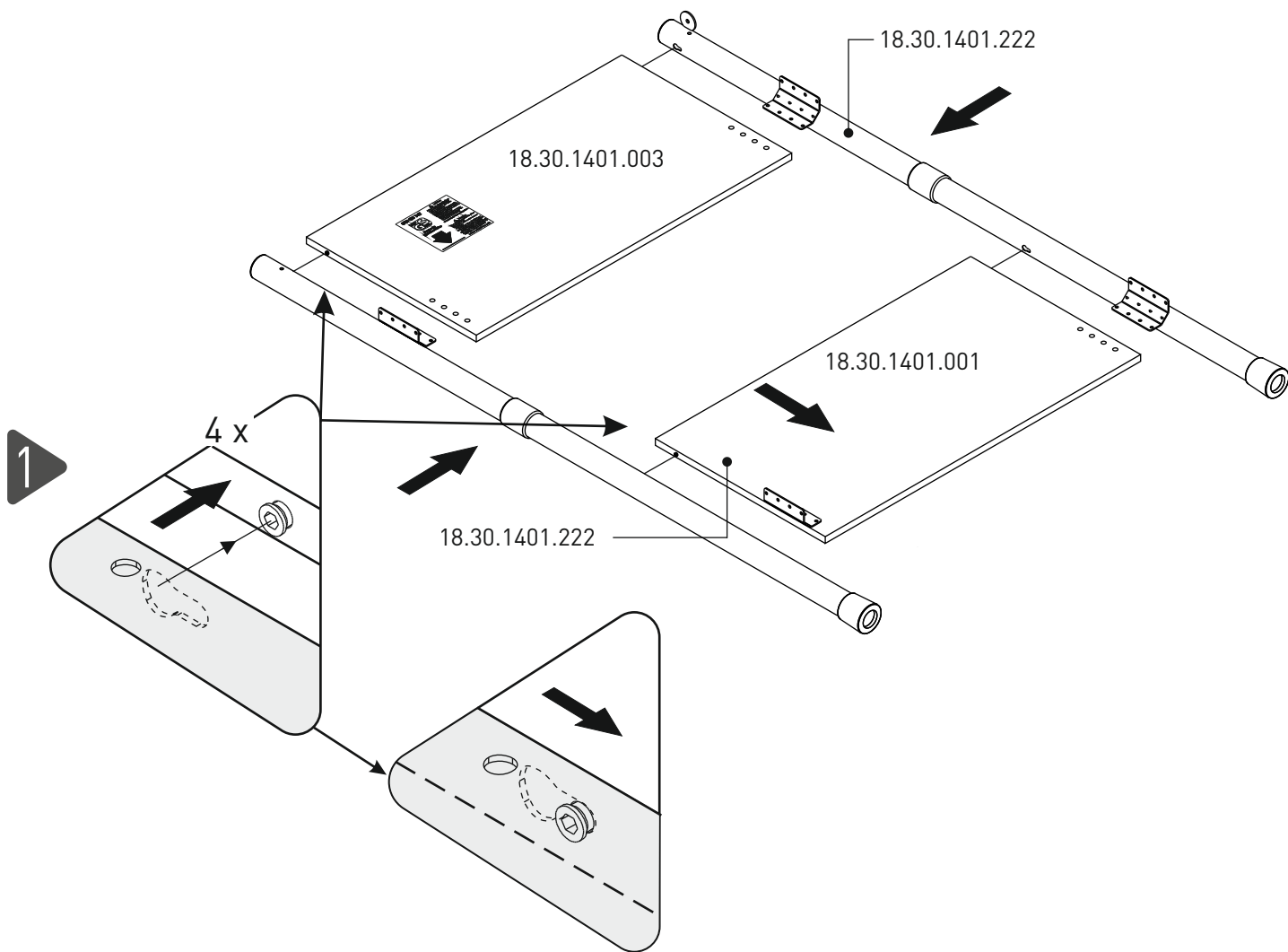


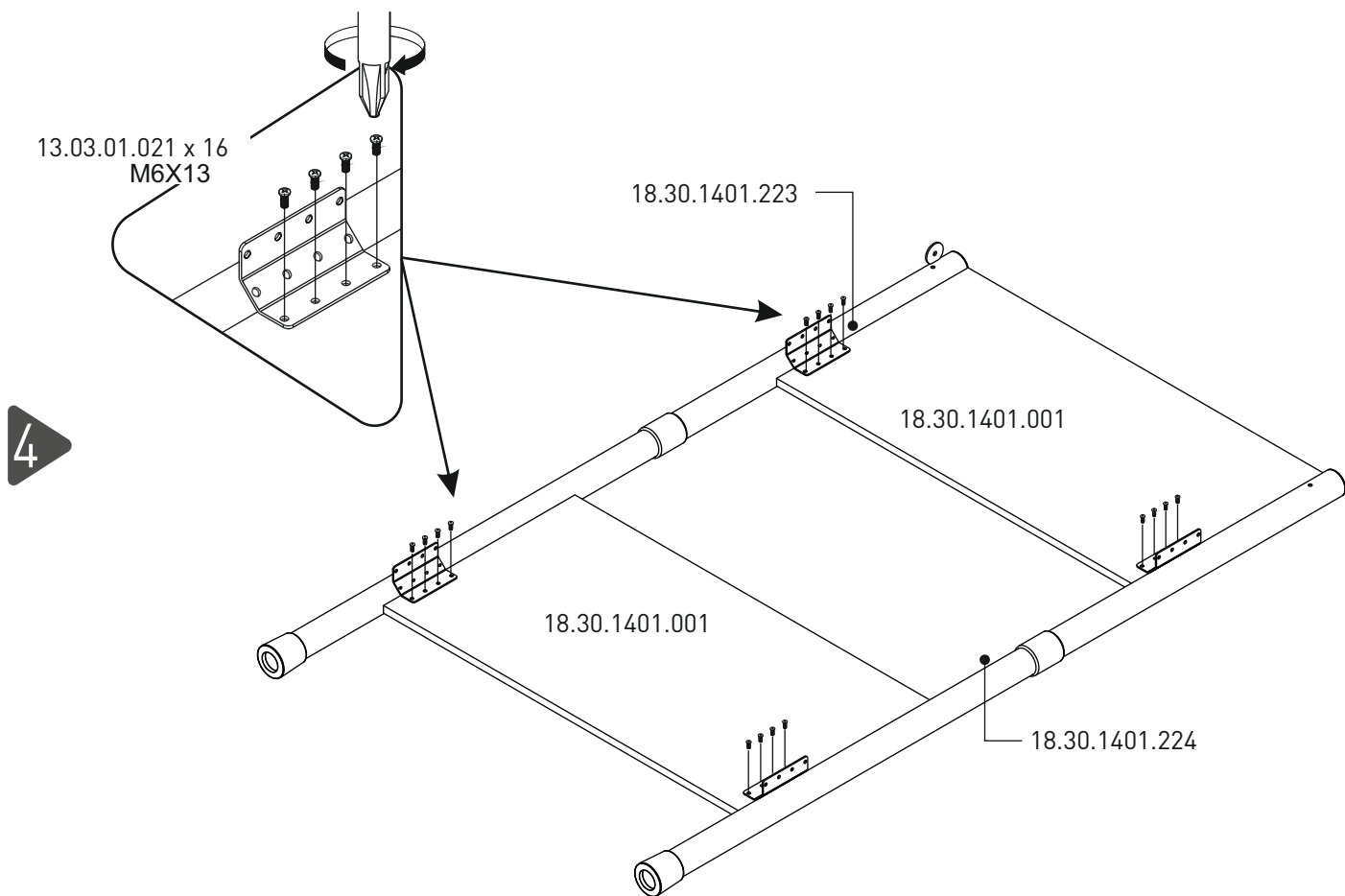
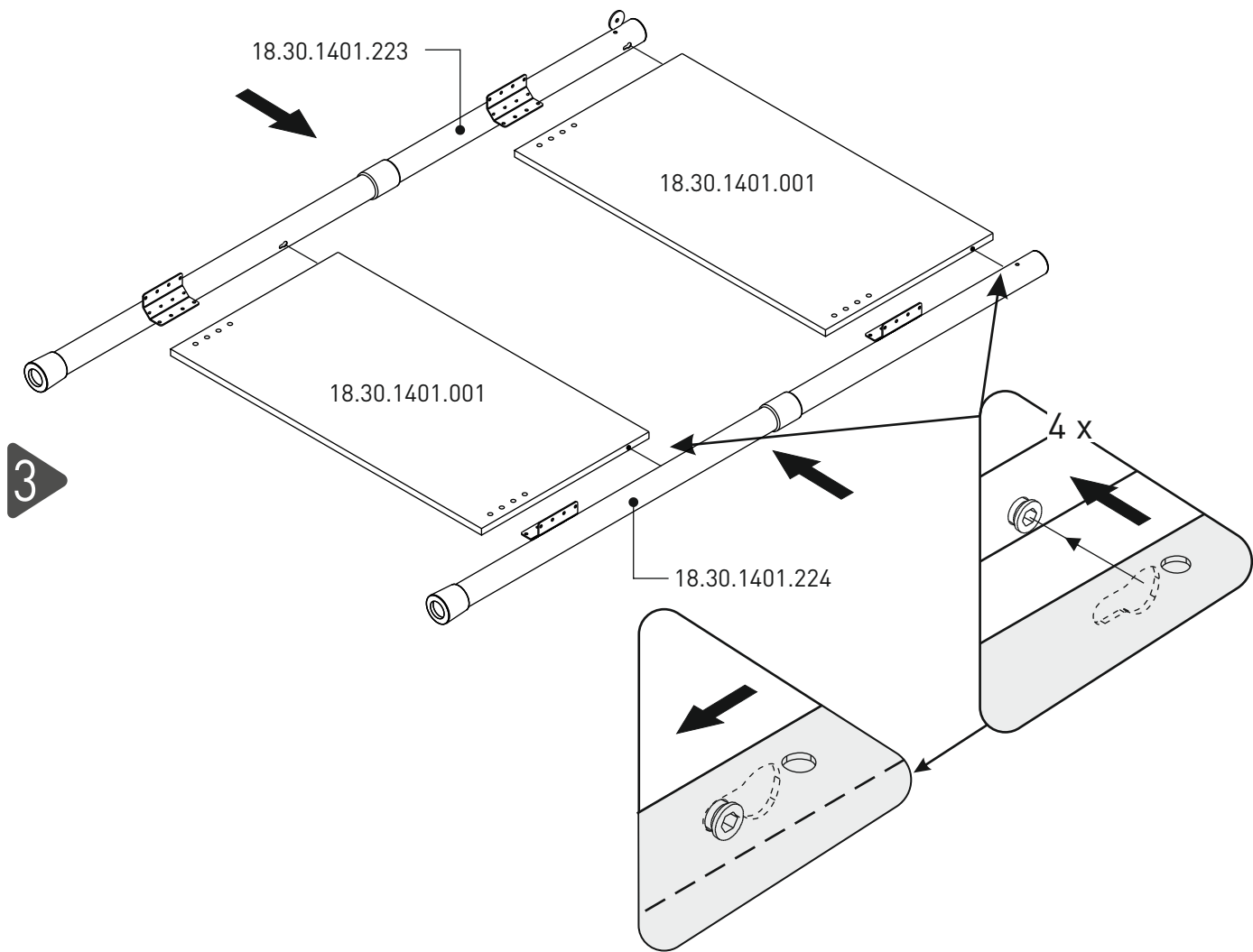
13.03.01.029 x 4
M6X30

13.07.01.016 x 1

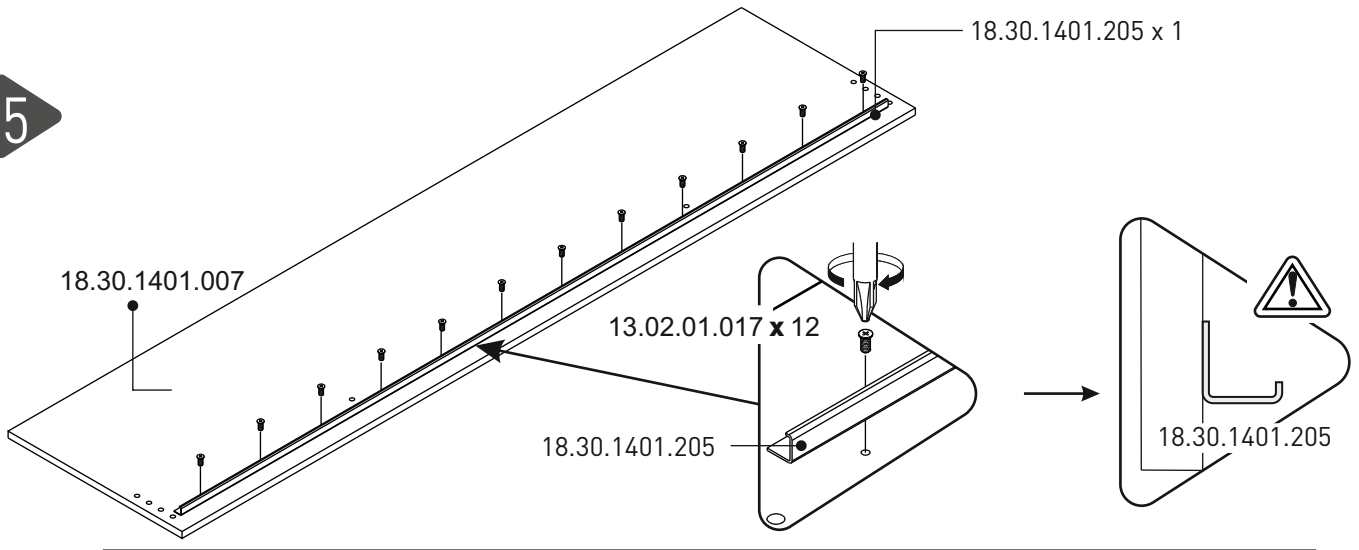




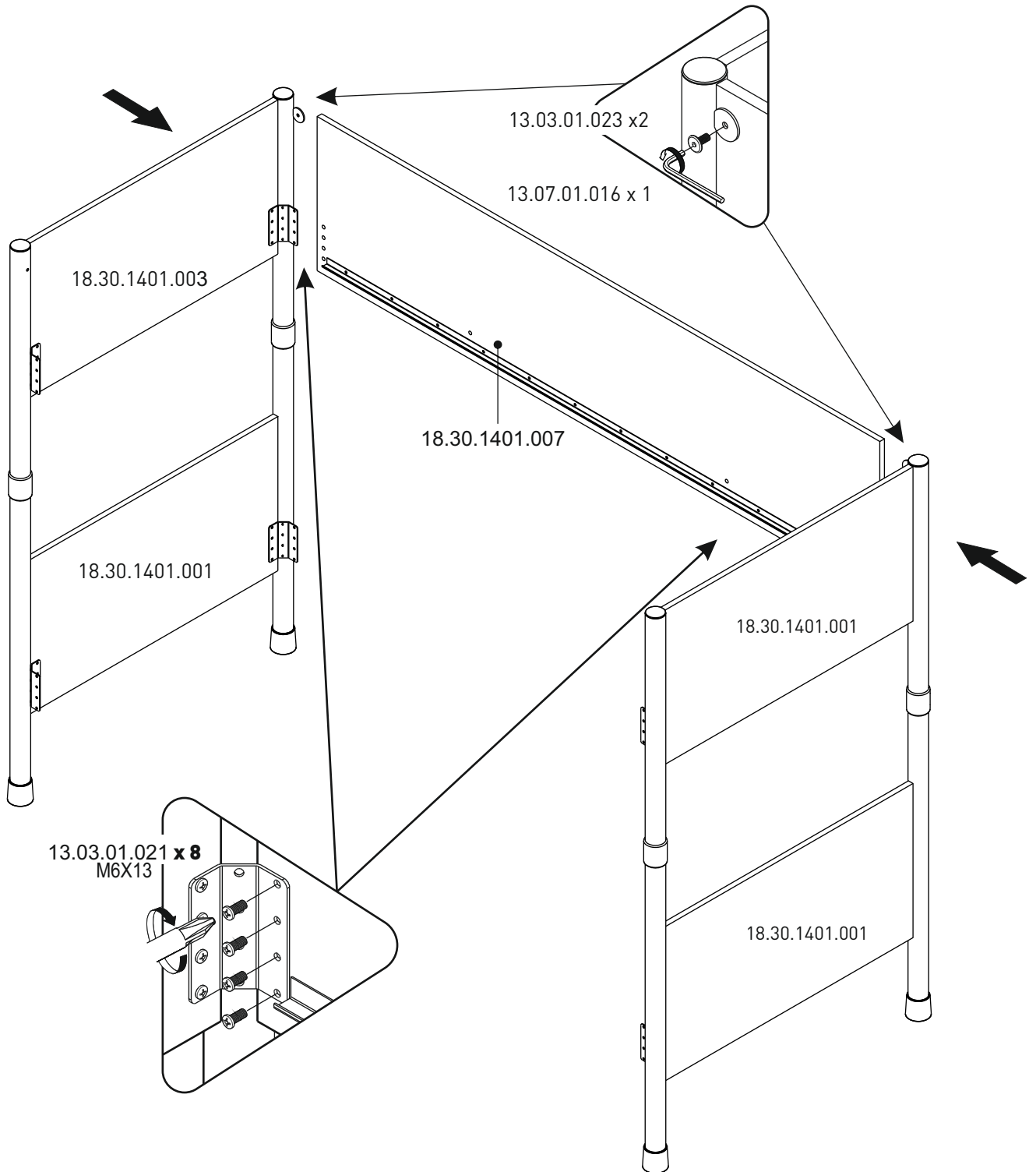




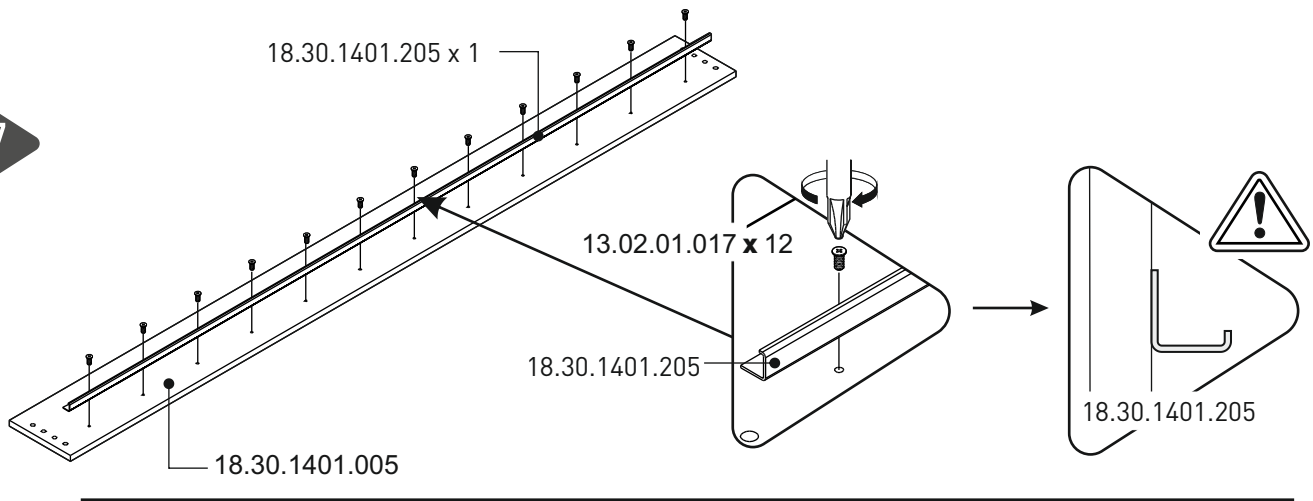
5



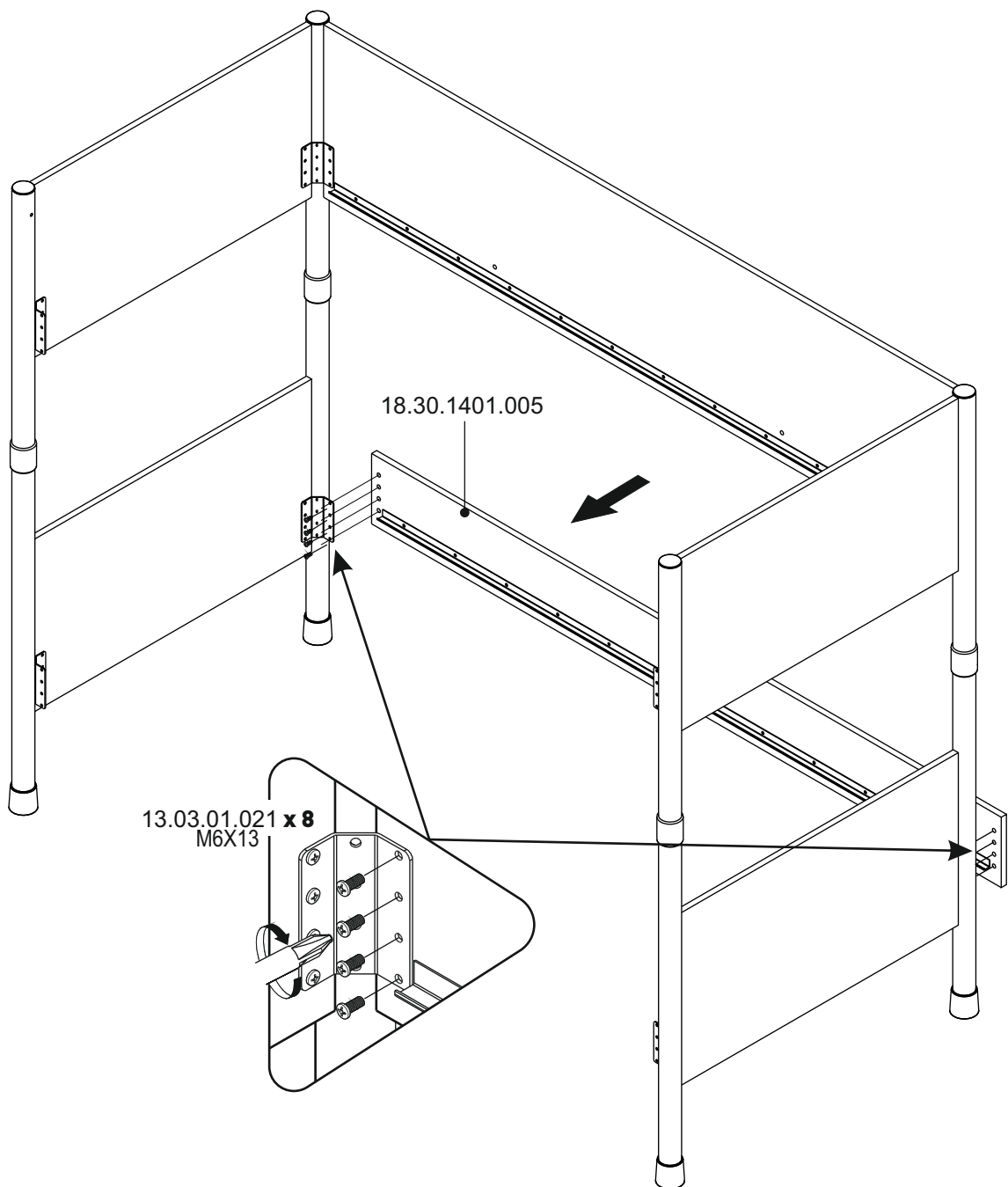
6



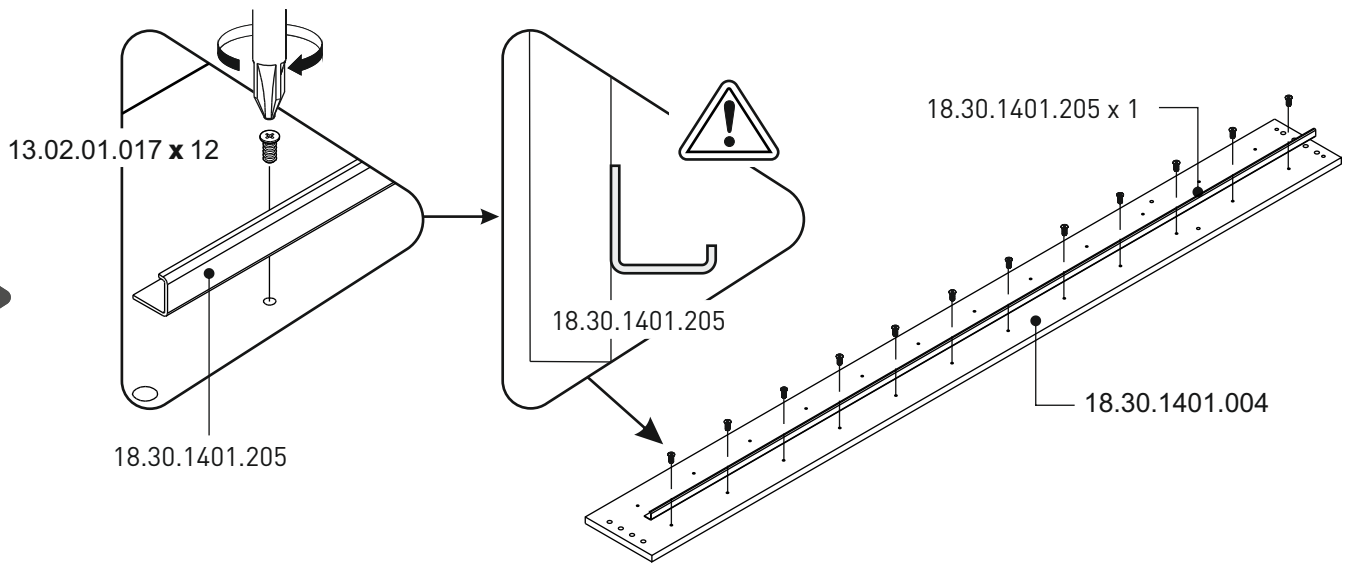
7



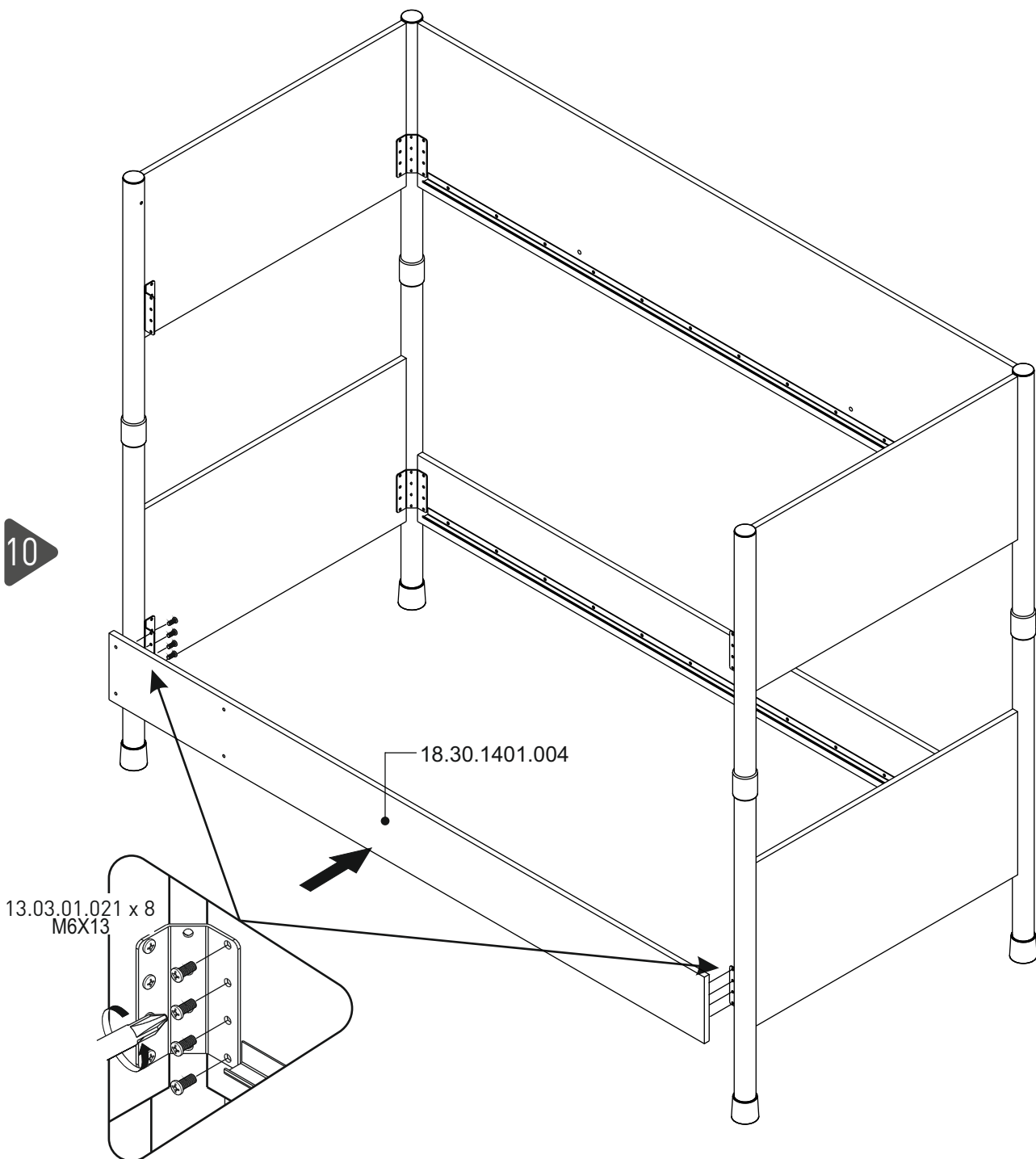
8



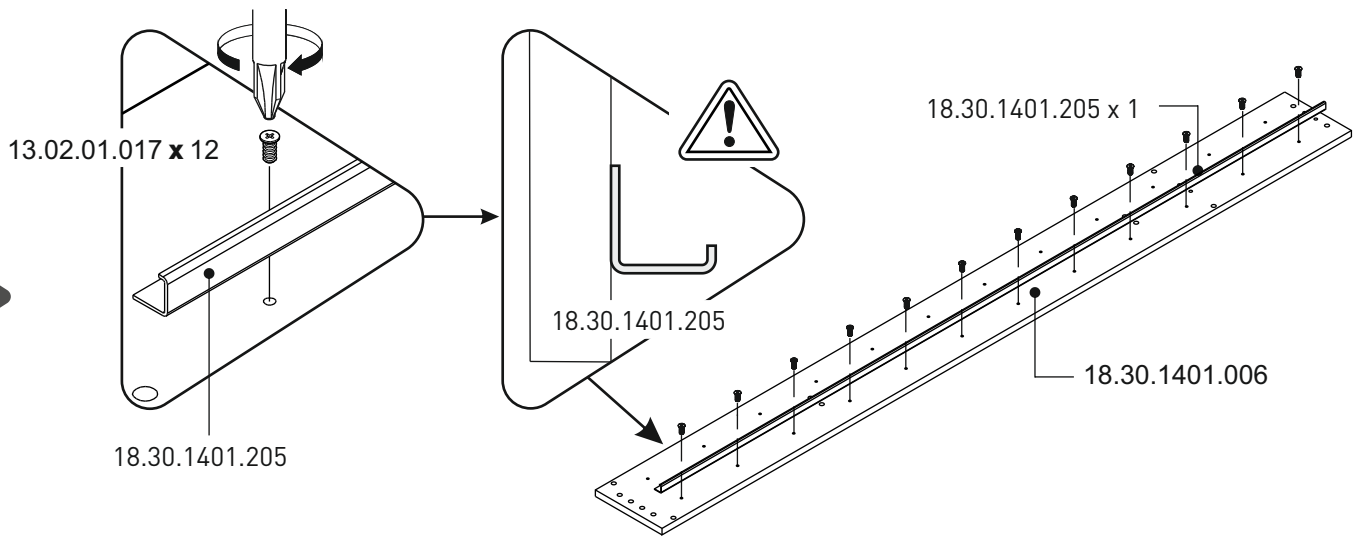
9



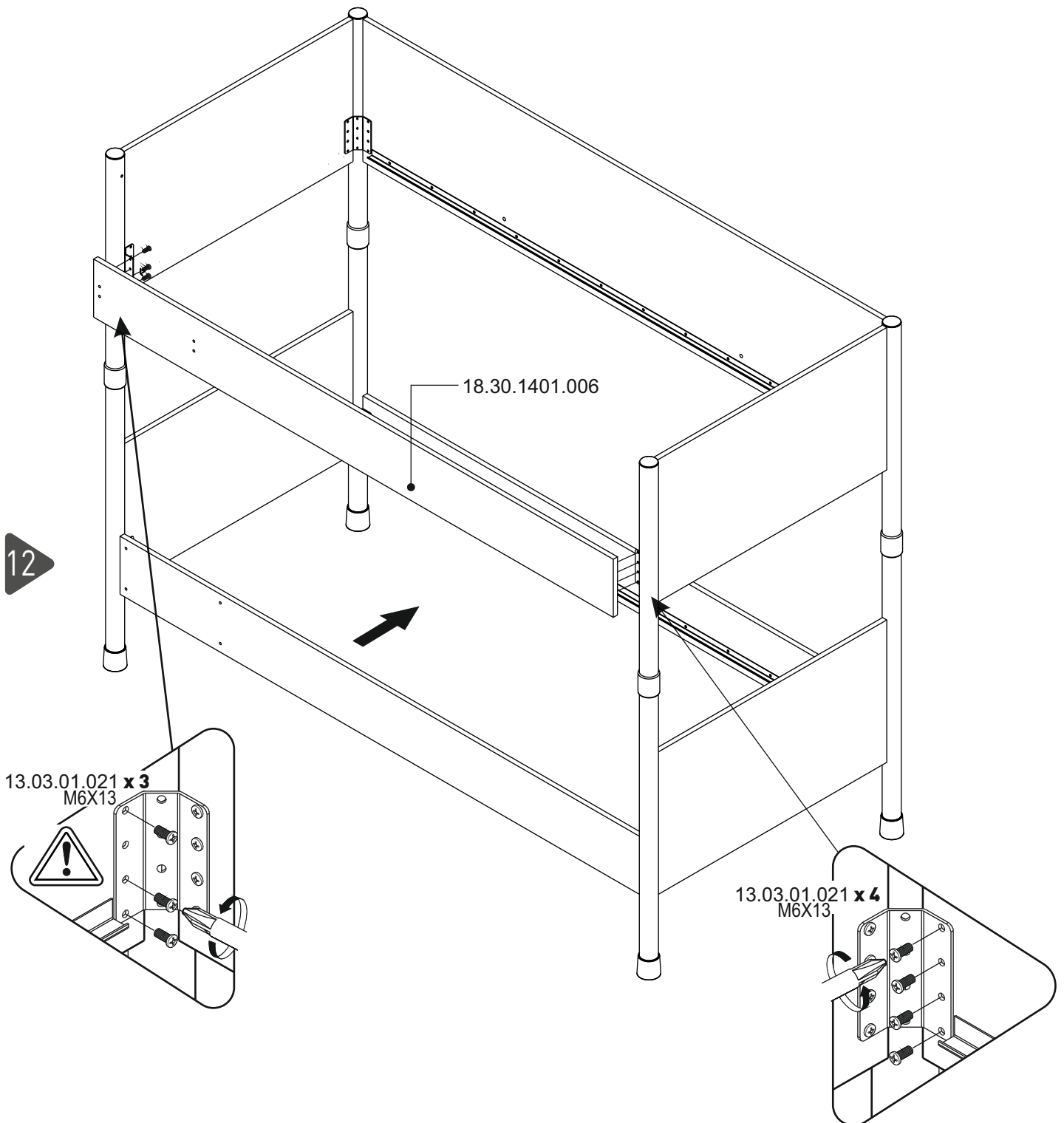
10

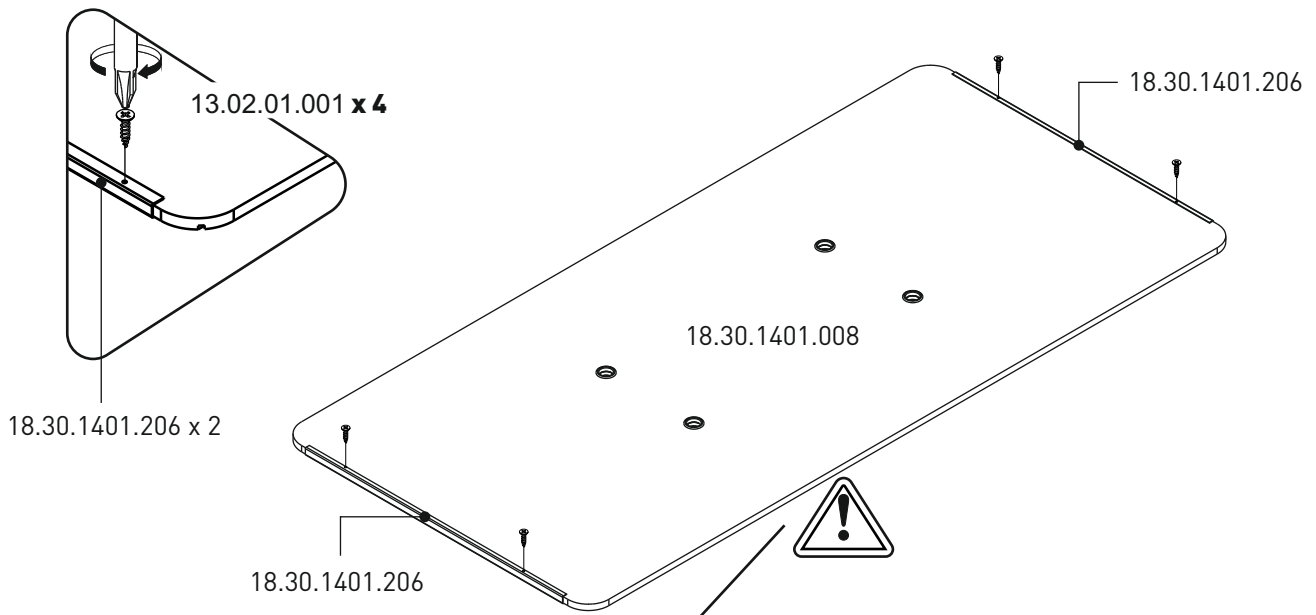


11

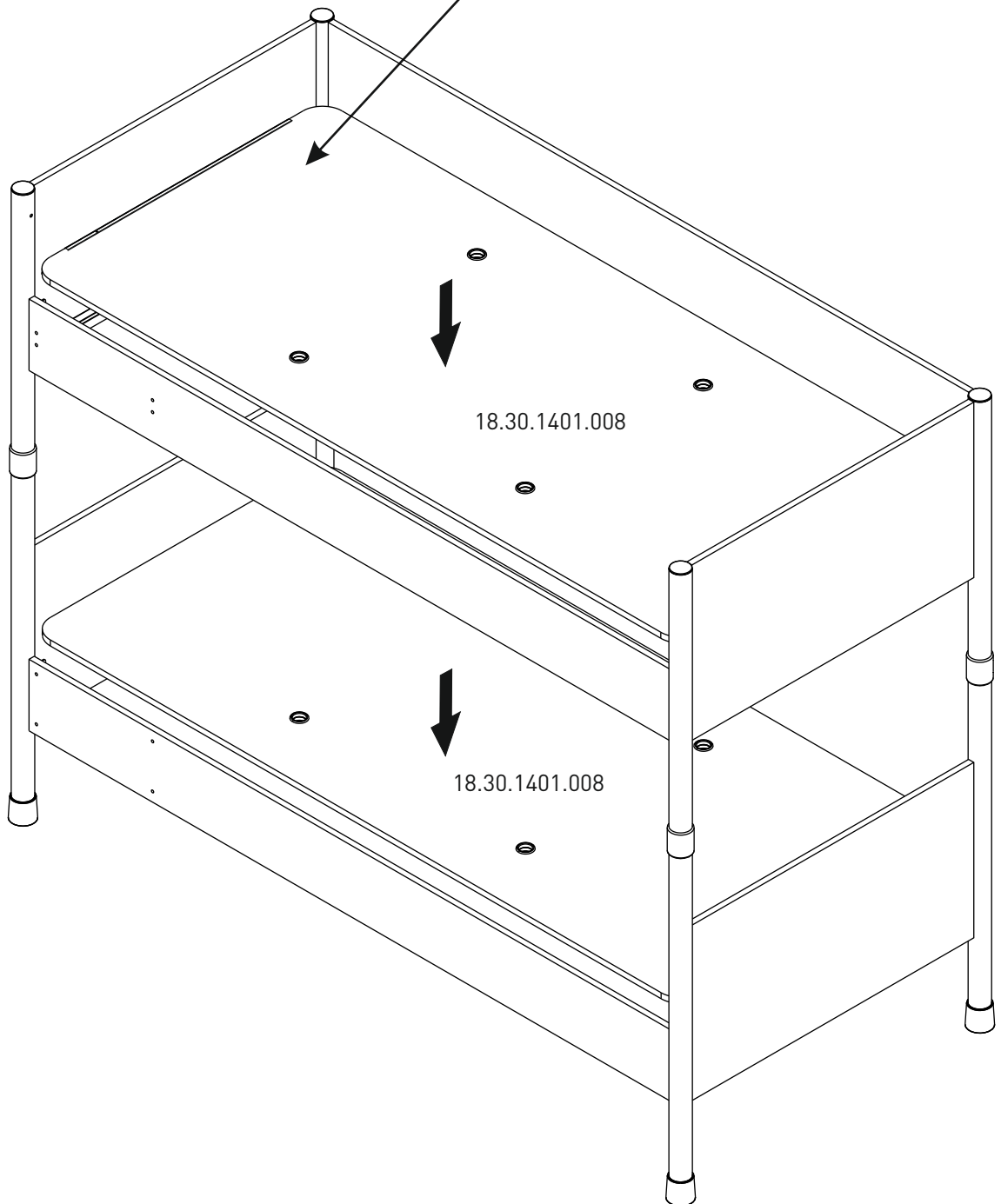


12





13



14

