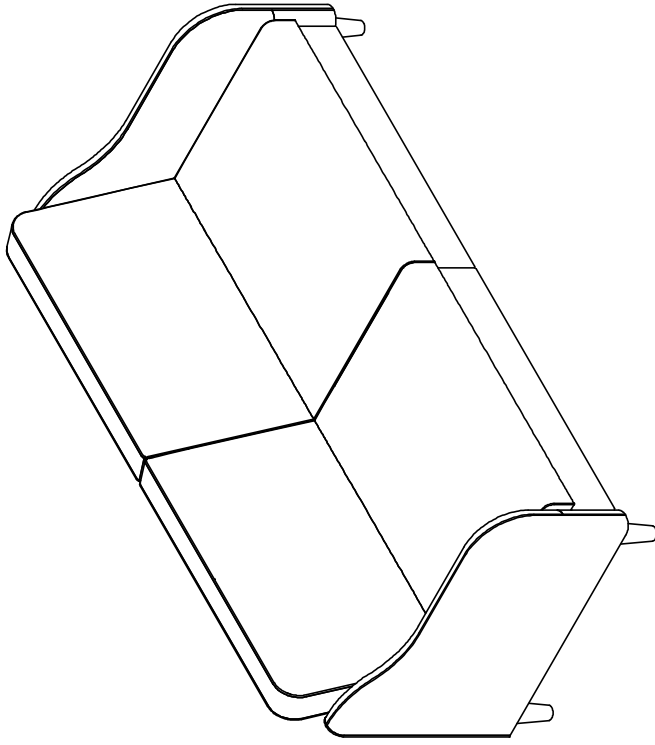
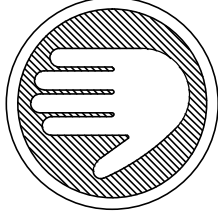


2148329(Yellow Linen),2148429(Grey Linen),
 2148629(Blue Linen), 2148729(Orange Linen),
 2148829(Light Grey Linen),2148929(Green Linen)
Coil Futon

Weight Limit: 600 Lb / 272 Kg



Thank you for purchasing from DHP!



DO NOT RETURN TO THE STORE !

If parts are missing or damaged, we will gladly ship your replacement parts free of charge.

Visit www.dhpfurniture.com/eng/replacement-parts
 or call Toll-Free **1-800-267-1739**

Date of Purchase

Lot Number (TAKEN FROM CARTON)

VISIT THE DHP HELP CENTER
 FOR ASSEMBLY VIDEOS AND MORE!
helpcenter.dhpfurniture.com

OR SCAN ME TO THERE !

! THIS INSTRUCTION BOOKLET CONTAINS **IMPORTANT SAFETY**
 INFORMATION. PLEASE READ AND KEEP FOR FUTURE REFERENCE.

A.N. - 2020/9/24

B34214832900-015237-AN

Limited 1 year Warranty

DHP warrants this product to be free from defects in material and workmanship and agrees to remedy any such defect. This warranty covers one year from the date of original purchase from authorized retailers. This is solely limited to the repair or replacement of defective parts and assembly labor is not included.

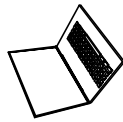
This warranty does not apply to any product which has been improperly assembled, subjected to misuse or abuse or which has been altered or repaired in any way. The warranty does not cover wearing, tearing, fading or splitting of the fabric (where applicable). Liability for consequential damages is excluded to the extent exclusion is permitted by law. This warranty gives you specific legal rights and you may also have other rights which vary from state to state or province to province.

To obtain warranty service, purchaser must present original bill of sale. Components repaired or replaced are warranted through the remainder of the original warranty period only. The defective components will be repaired or replaced without charge, subject to the terms and conditions described above.

Visit www.dhpfurniture.com to view the limited warranty valid in the U.S. and Canada.

Contact Us!

For help with assembly, identifying parts, product information or to order parts, please contact us:

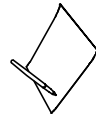


cs@dhpfurniture.com



1-800-267-1739

Monday to Friday 9 am to 9 pm (Eastern Time)
Saturday 10 am to 6:30 pm (Eastern Time)
Sunday 11 am to 7 pm (Eastern Time)



DHP Consumer Services

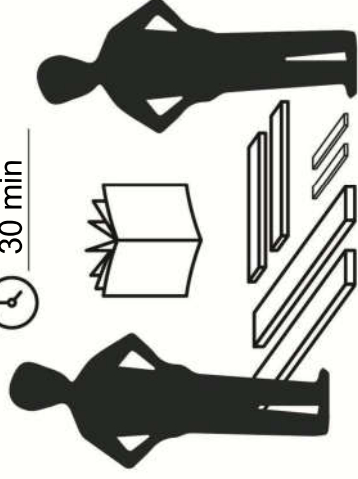
12345 Albert Hudon, Suite 100,
Montreal, Quebec H1G 3L1

Read Before Beginning Assembly

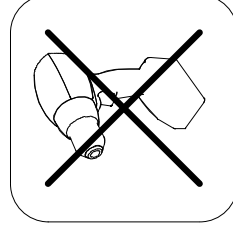
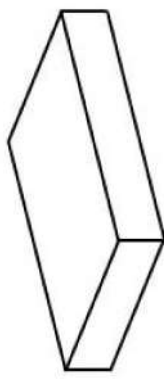
- Work in a spacious area and near where the unit will be used, preferably on a carpet, or use a piece of the cardboard packaging to protect your floor and product.
- Make sure all parts are included. Most parts are labeled or stamped on the raw edge.
- Read each step carefully. It is very important that each step of the instructions is performed in the correct order. If these steps are not followed in sequence, assembly difficulties will occur.
- This product may contain small components. Please ensure that they are kept away from small children.
- This product is designed for home use and is not intended for commercial use.



30 min

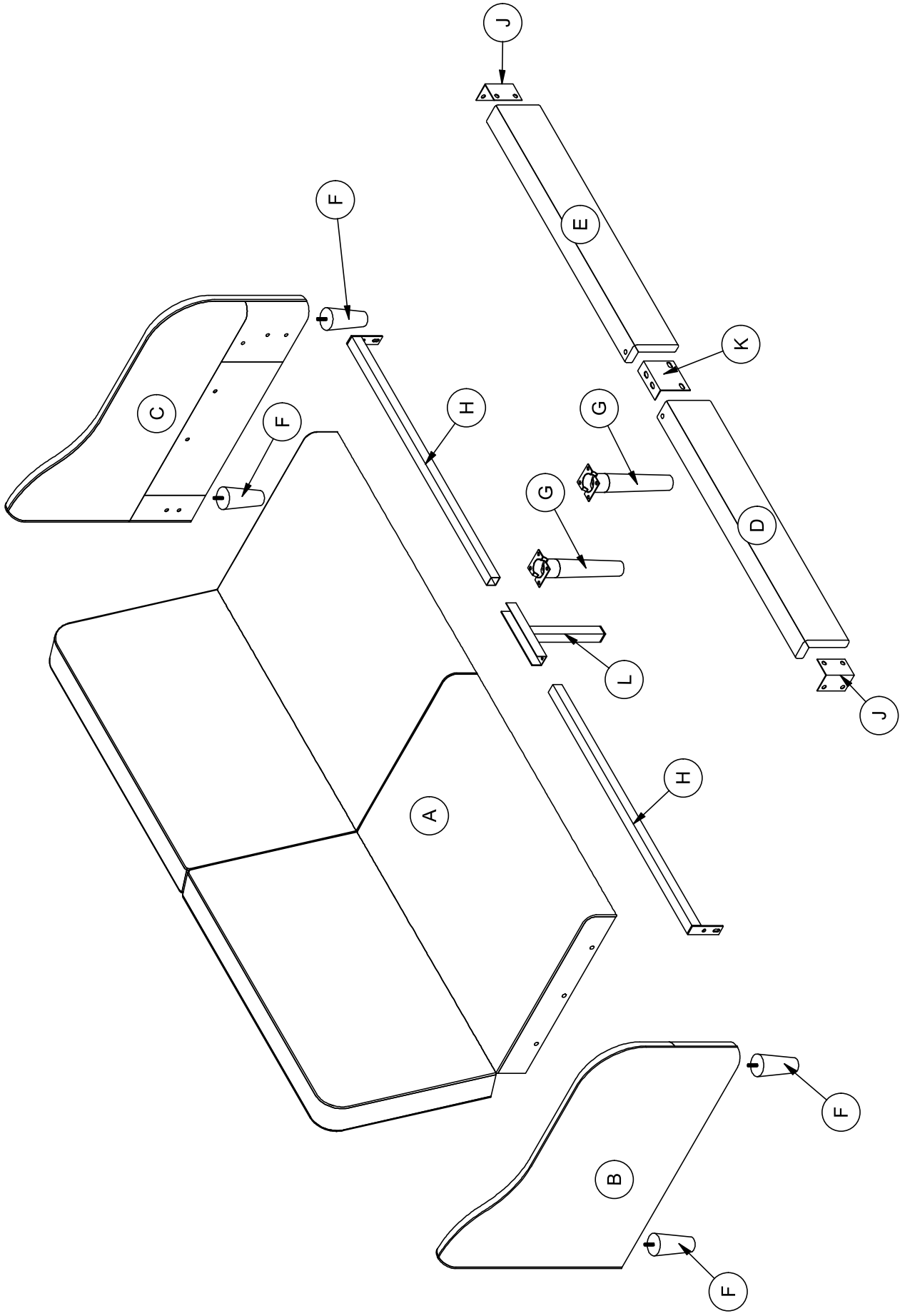


This product is shipped in
1 carton

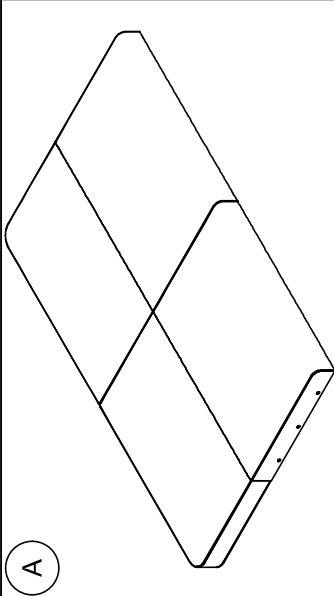
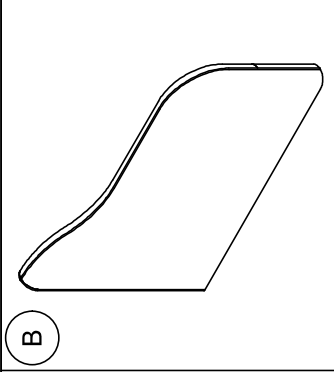
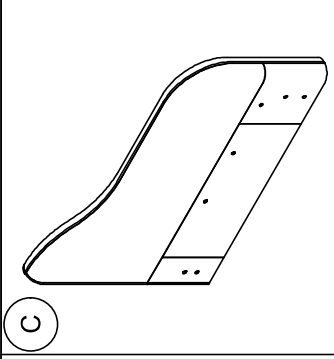
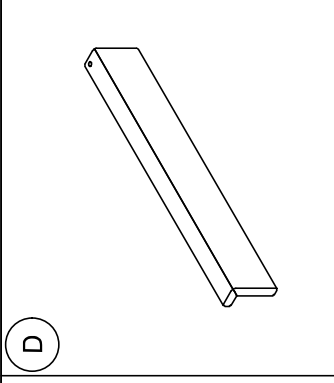
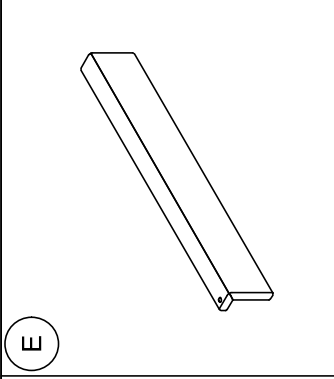
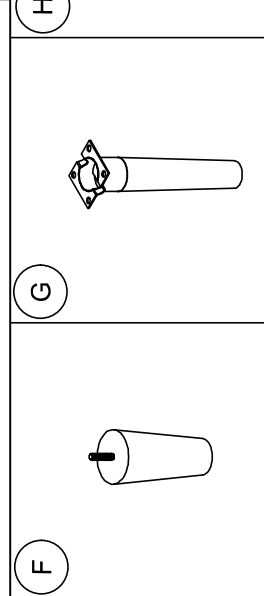
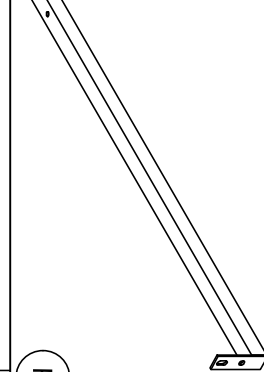
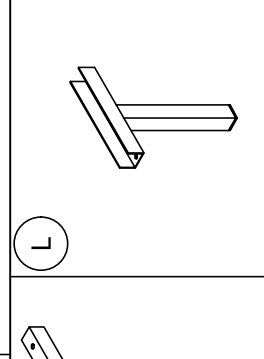
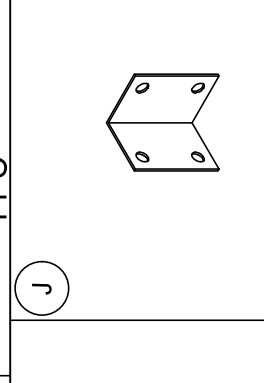
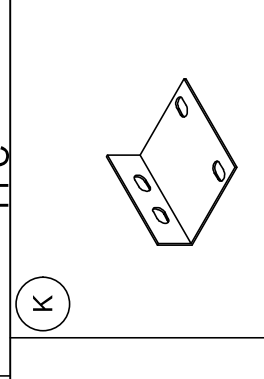
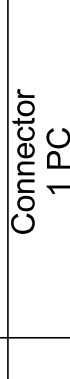


**DO NOT use
power tools**

PARTS



PARTS LIST

 <p>A</p>	 <p>B</p>	 <p>C</p>	 <p>D</p>	 <p>E</p>					
<p>Leg 4 PCS</p>		<p>Seat 1 PC</p>		<p>Arm 1 PC</p>		<p>Arm 1 PC</p>		<p>Bar 1 PC</p>	
 <p>F</p>	 <p>G</p>	 <p>H</p>	 <p>I</p>	 <p>J</p>	 <p>K</p>				
<p>Middle Leg 2 PCS</p>		<p>Rail 2 PCS</p>		<p>Rear Leg 1 PC</p>		<p>Bracket 2 PCS</p>		<p>Connector 1 PC</p>	






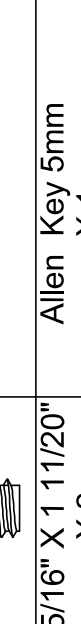
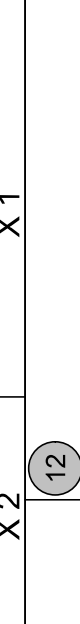
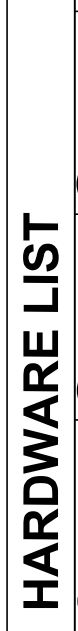


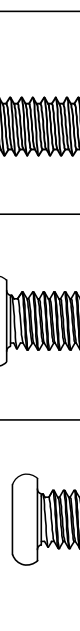

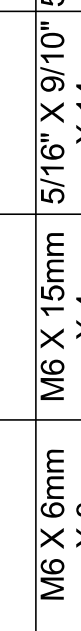
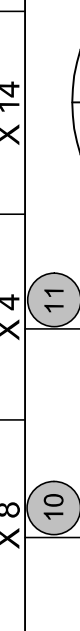




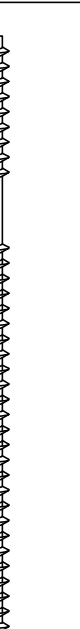
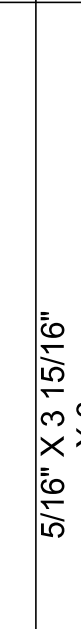
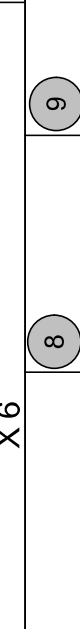




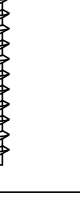

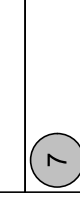
IMPORTANT:

- Each part has unique part number. Please reference the appropriate part number when contacting customer service for replacement parts.
- Before throwing any packaging, please verify all contents and make sure you have received all the parts listed above!

PART NUMBERS

PART LABELS	2148329 (Yellow Linen)	2148429 (Grey Linen)	2148629 (Blue Linen)	2148729 (Orange Linen)	2148829 (Light Grey Linen)	2148929 (Green Linen)
B	T624200	T618610	T619400	T624240	T623630	T623670
C	T624210	T618620	T619410	T624250	T623640	T623680
D	T624220	T618630	T619420	T624260	T623650	T623690
E	T624230	T618640	T619430	T624270	T623660	T623700
F	T618650	T618650	T618650	T618650	T618650	T618650
G	T618660	T618660	T618660	T618660	T618660	T618660
H	T618670	T618670	T618670	T618670	T618670	T618670
L	T618680	T618680	T618680	T618680	T618680	T618680
J	T618690	T618690	T618690	T618690	T618690	T618690
K	T618700	T618700	T618700	T618700	T618700	T618700

HARDWARE LIST

Hardware Pack

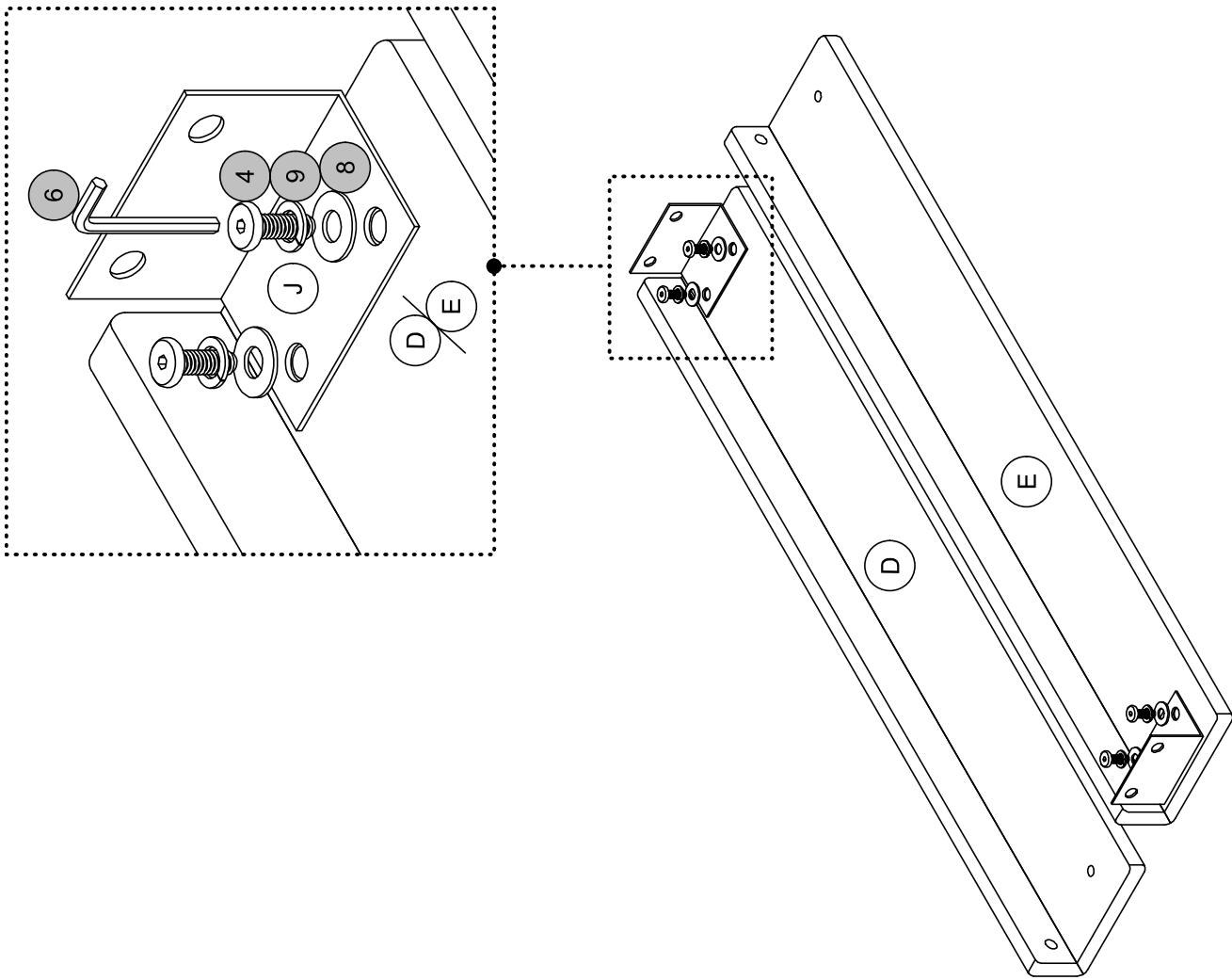
Hardware Pack #: T2148429-00

Please do not completely tighten all the hardware, until the entire assembly is complete, unless otherwise indicated in the step-by-step instructions.

The screw(s), bolt(s) to be used at each step are shown in actual size in the lower right corner of the page.

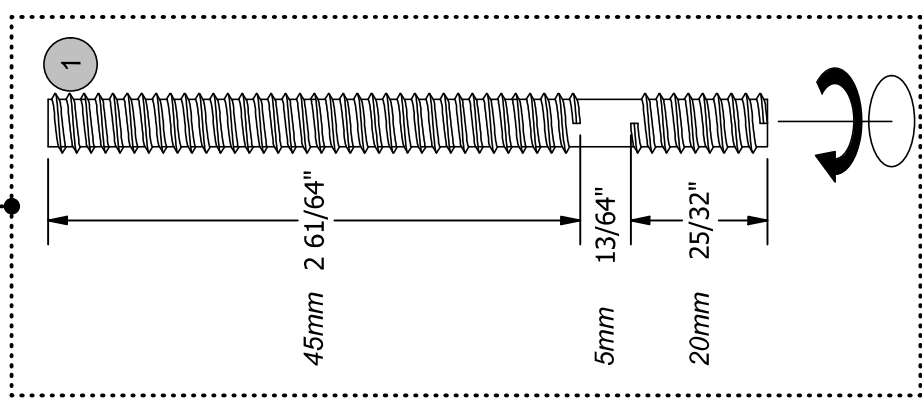
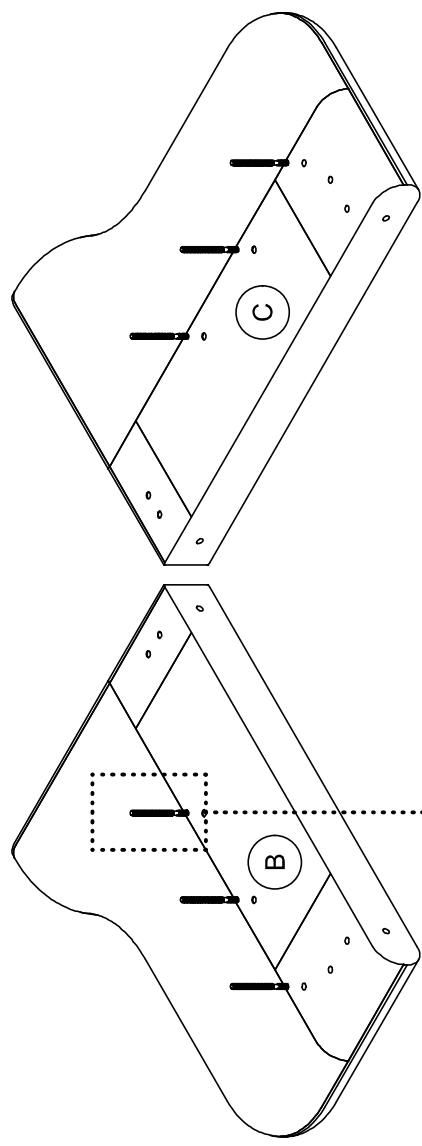
Step 1

Attach **J** x 2 to **D** & **E** with **4**, **8**, **9**, as shown.

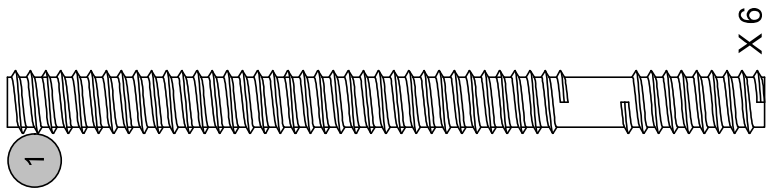


Step 2

Hand tighten **1** into **B** & **C**, as shown.



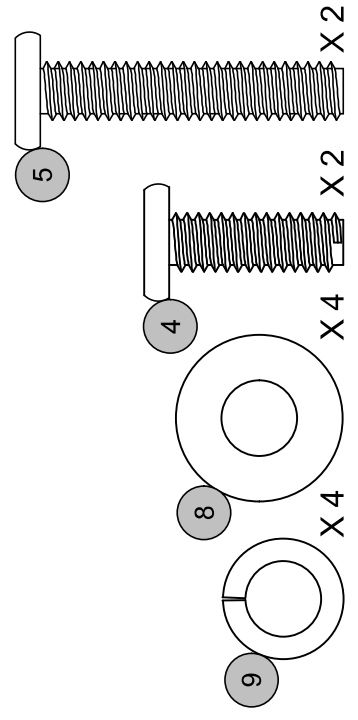
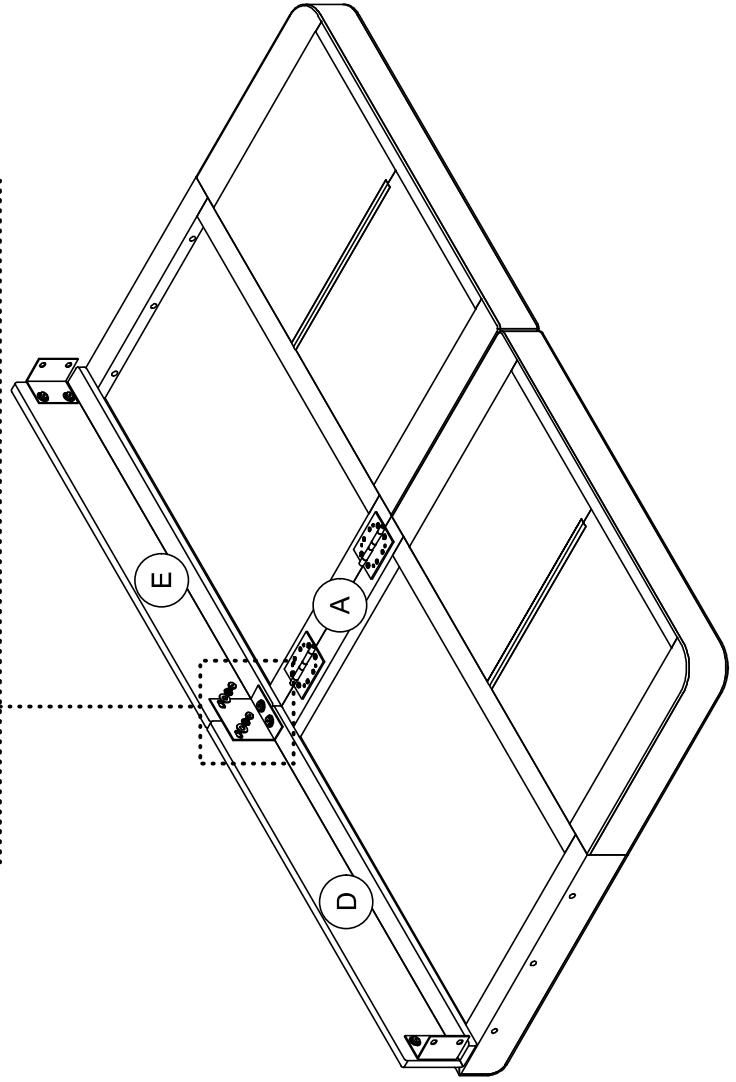
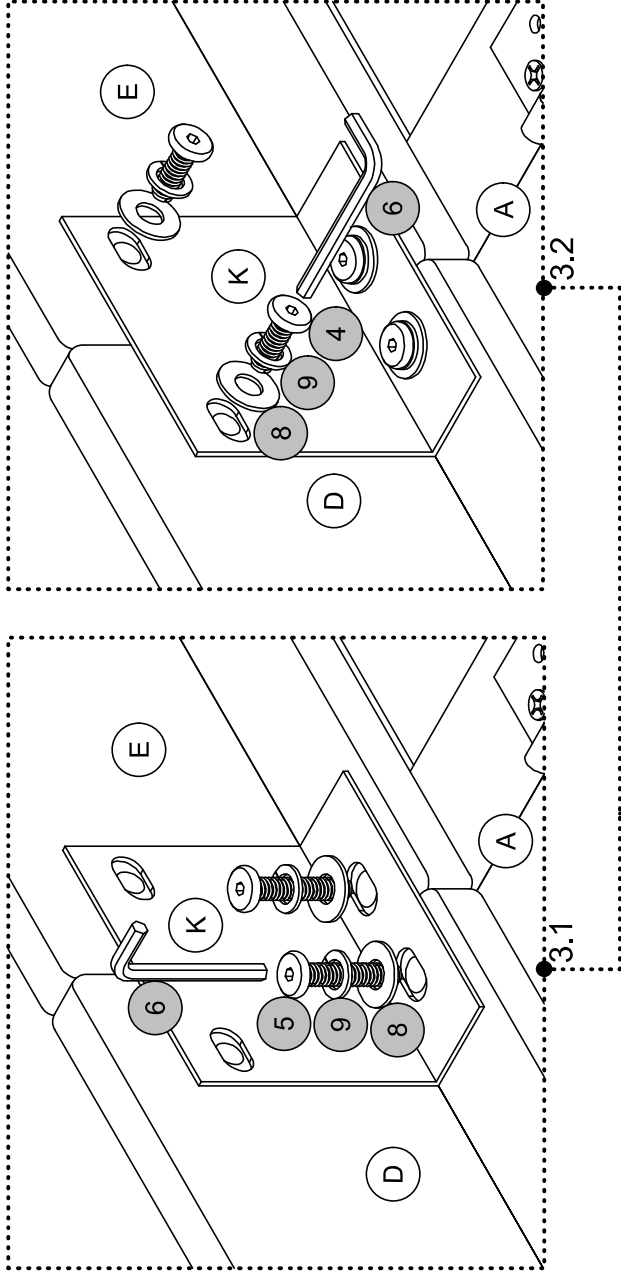
Note: Only screw in the shortest threaded part of the Bolts.



Step 3

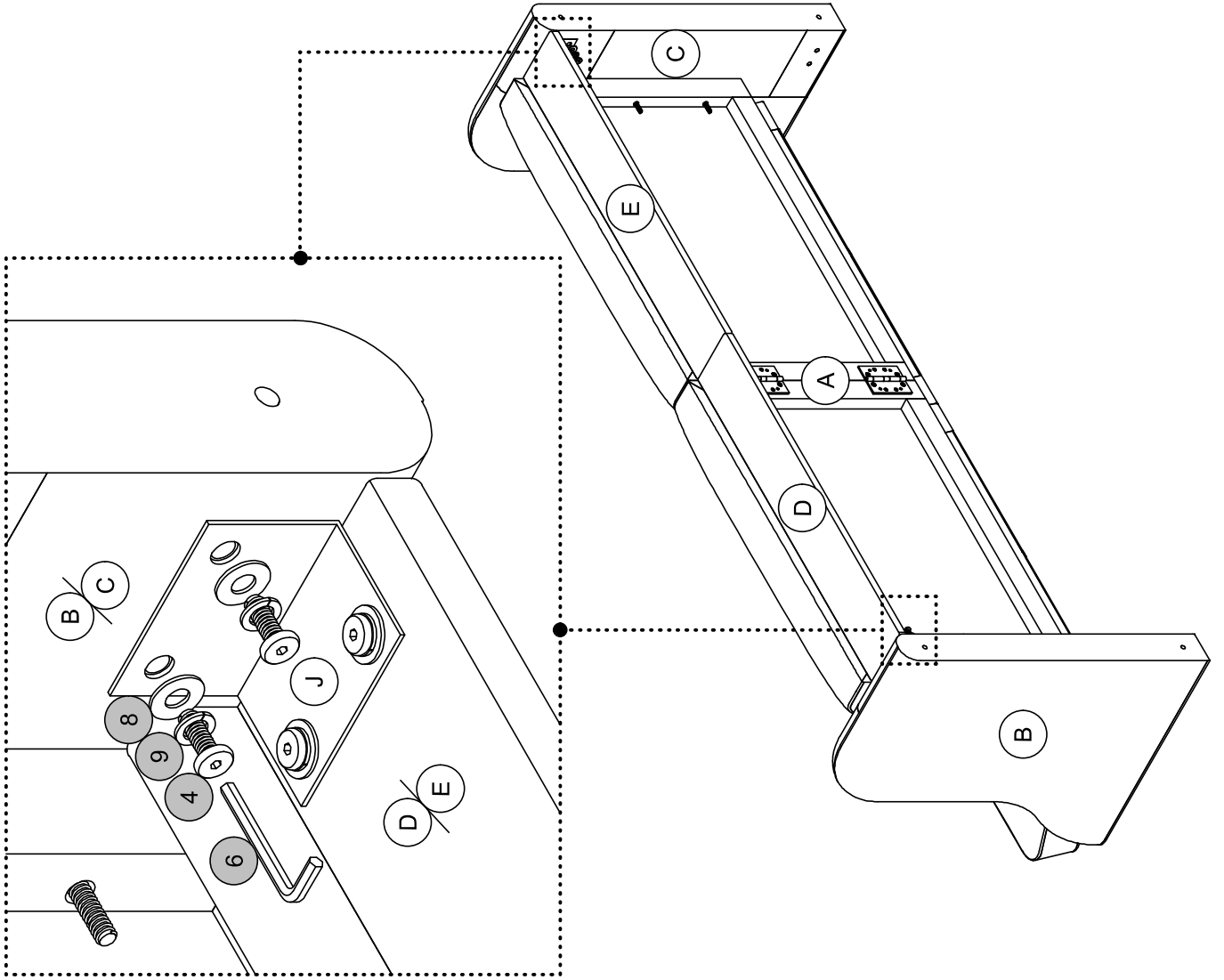
3.1 Attach **K** to **D** & **E** with **5**, **8**, **9**.

3.2 Attach **K** to **D** & **E** with **4**, **8**, **9**, as shown.



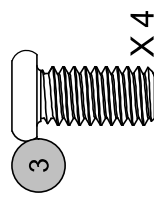
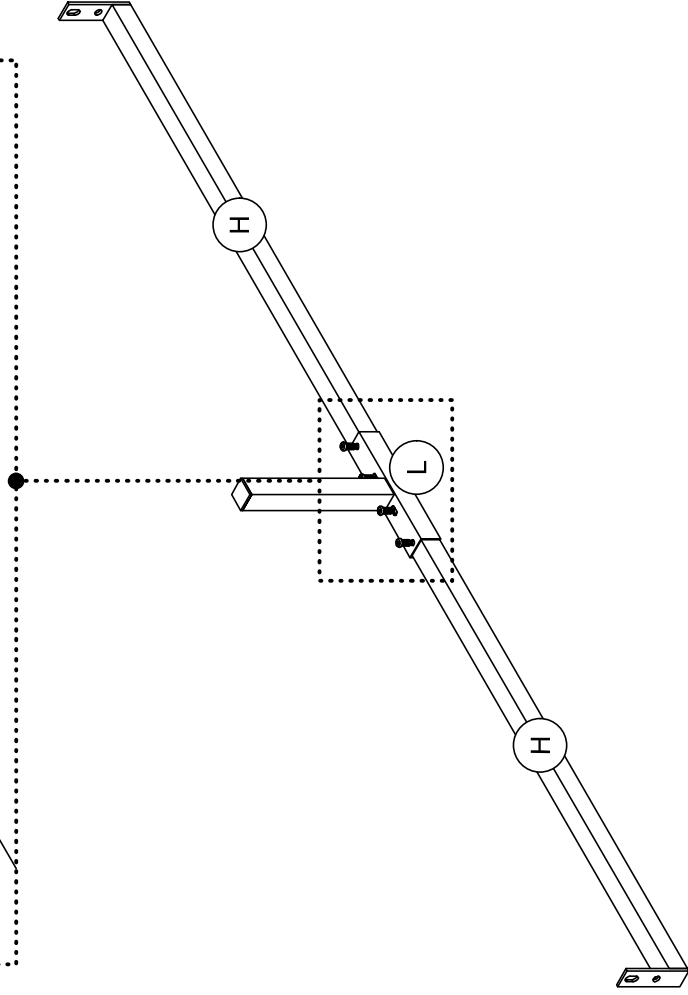
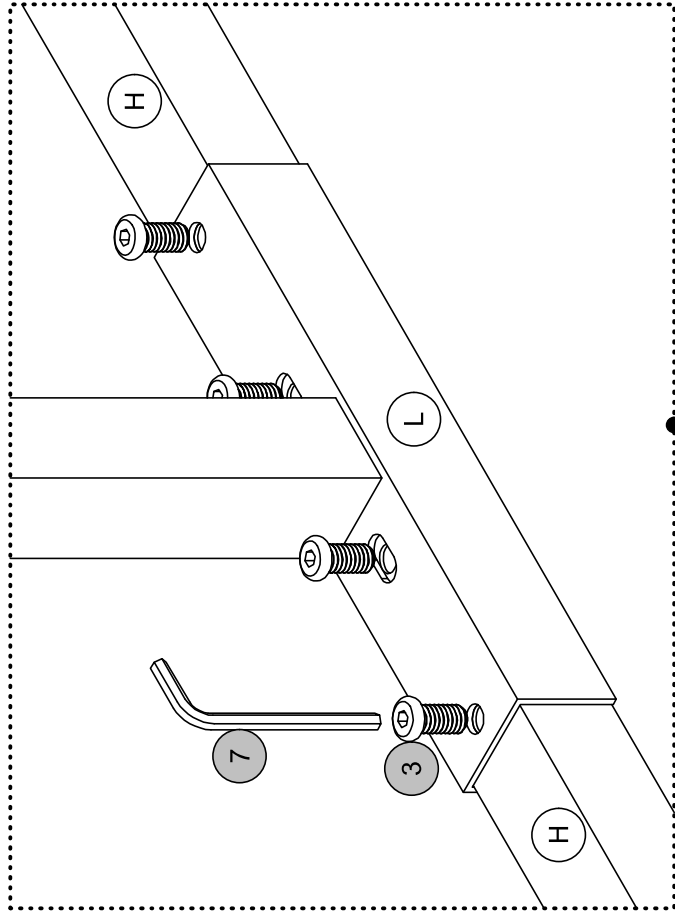
Step 4

Fold the backrest of the futon, then put it in an upright position, as shown. Attach **J** x 2 to **B** & **C** with **4**, **8**, **9**, as shown.



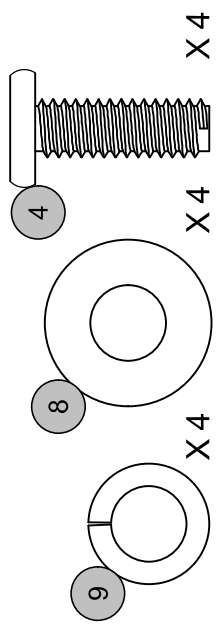
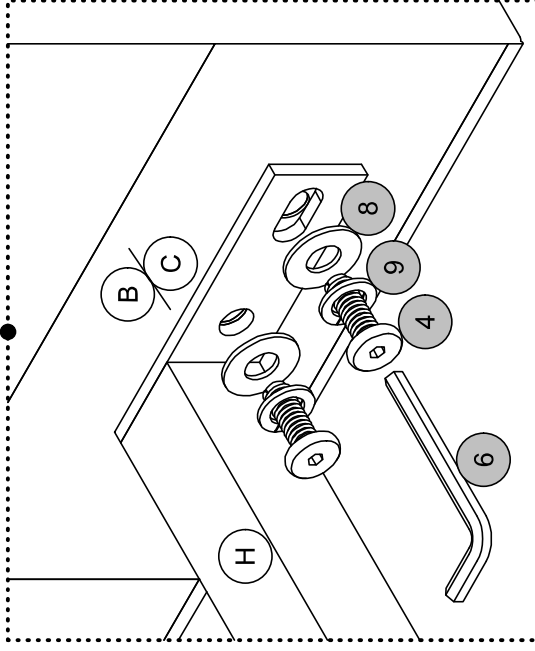
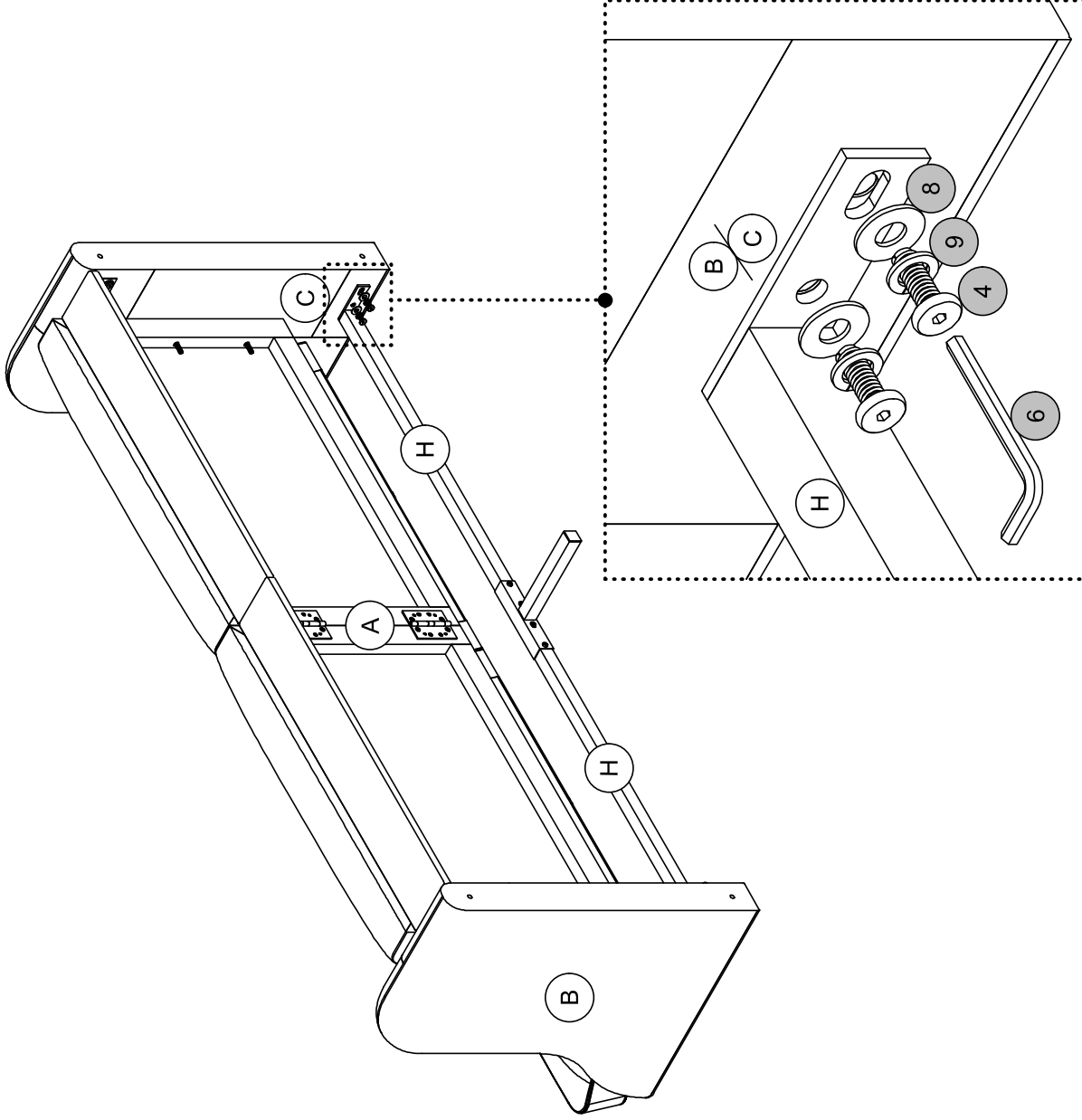
Step 5

Attach **H** x 2 to **L** with **3**, as shown.



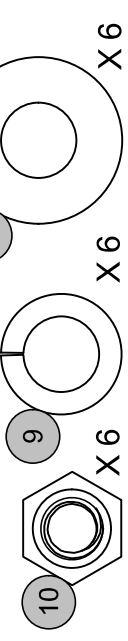
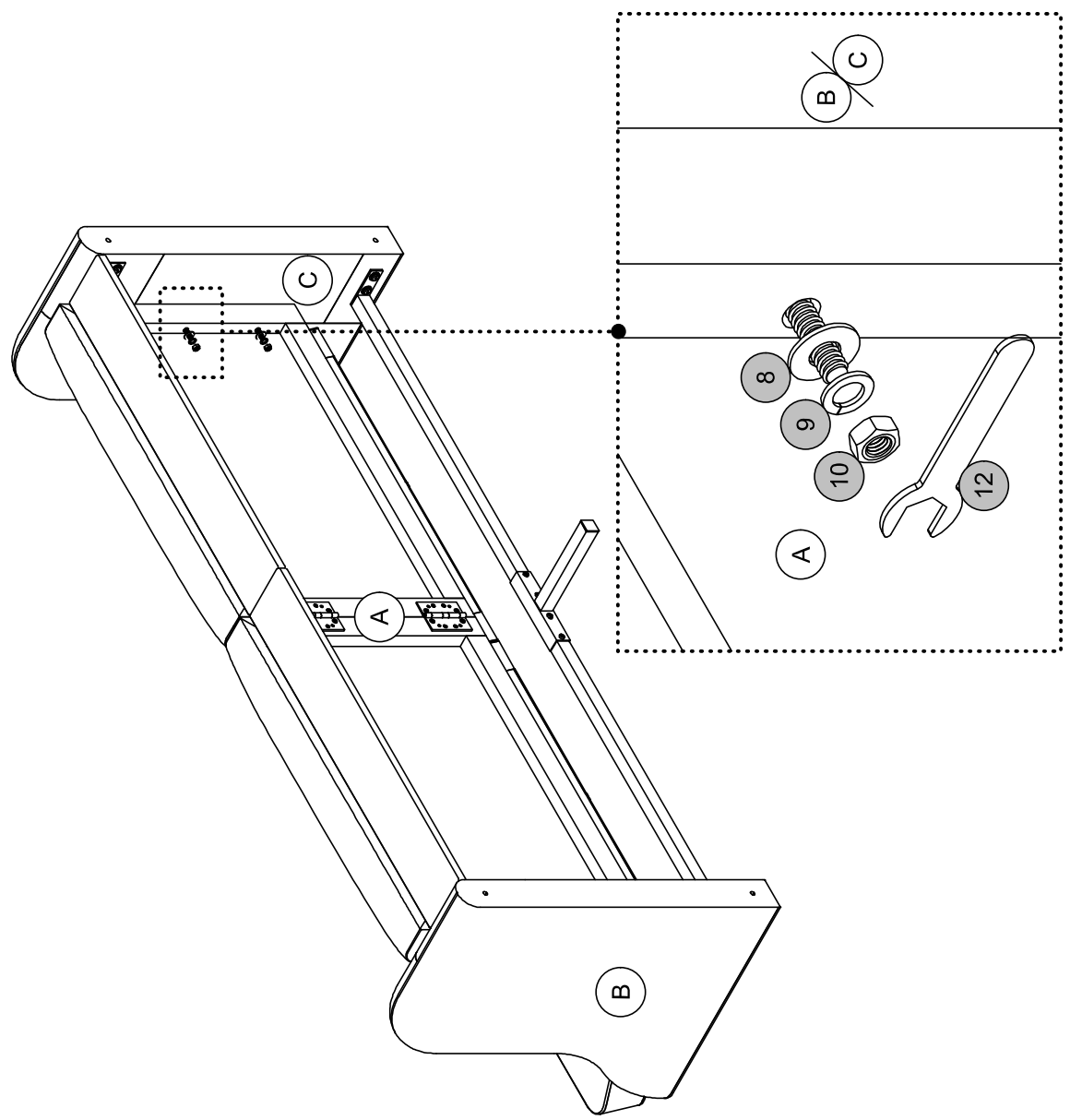
Step 6

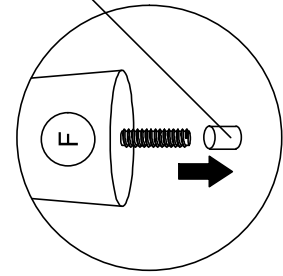
Attach **H** x 2 to **B** & **C** with **4**, **8**, **9**, as shown.



Step 7

Attach **B** & **C** to **A** with **8**, **9**, **10**, as shown.



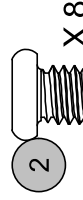
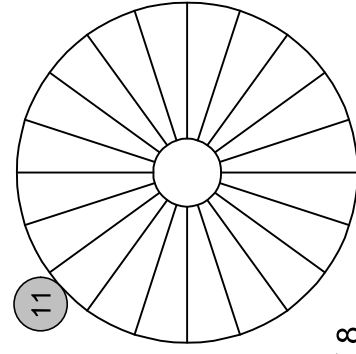
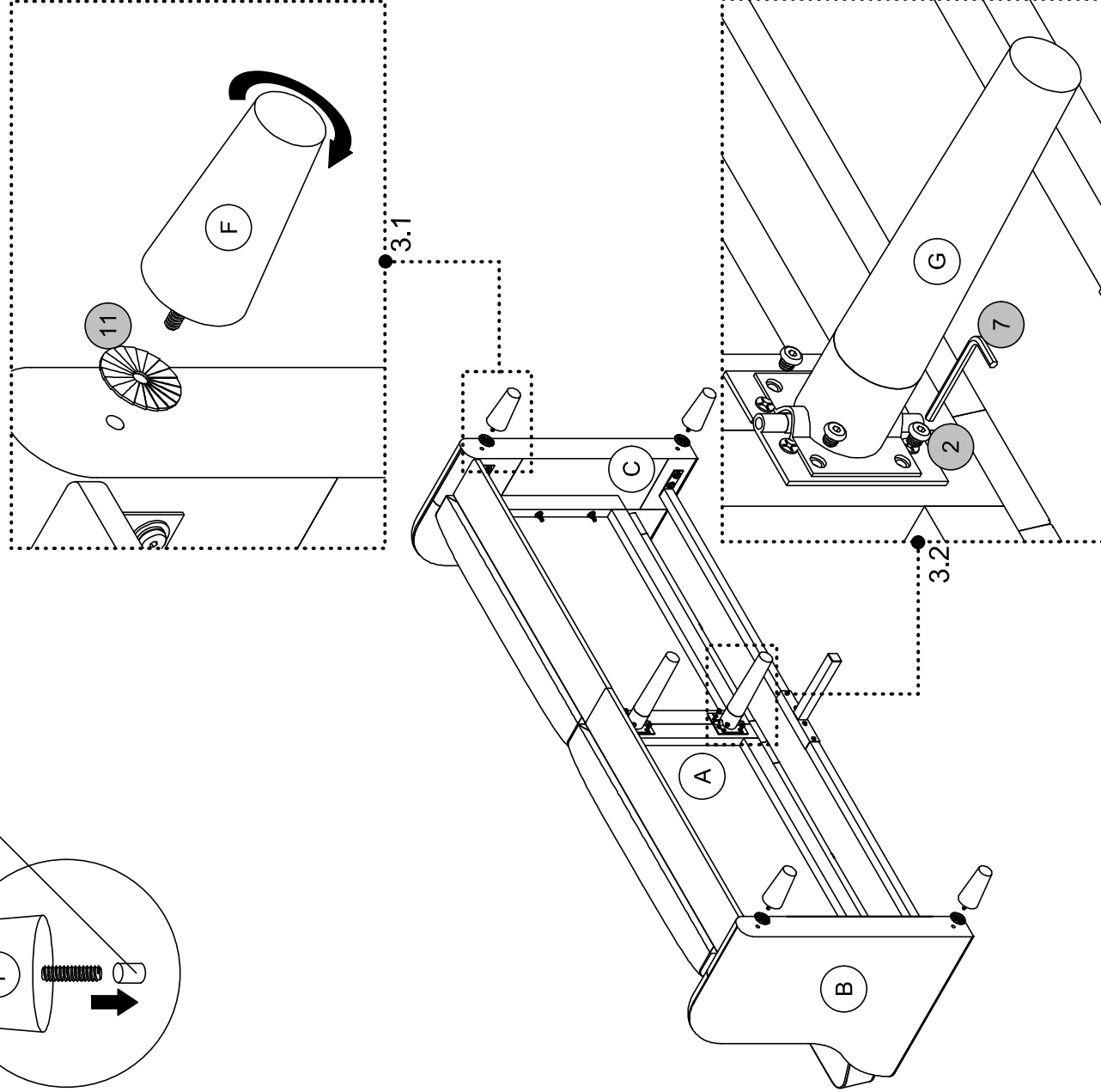


A Please remove the protective cap on the tip of thread before assembling.

Step 8

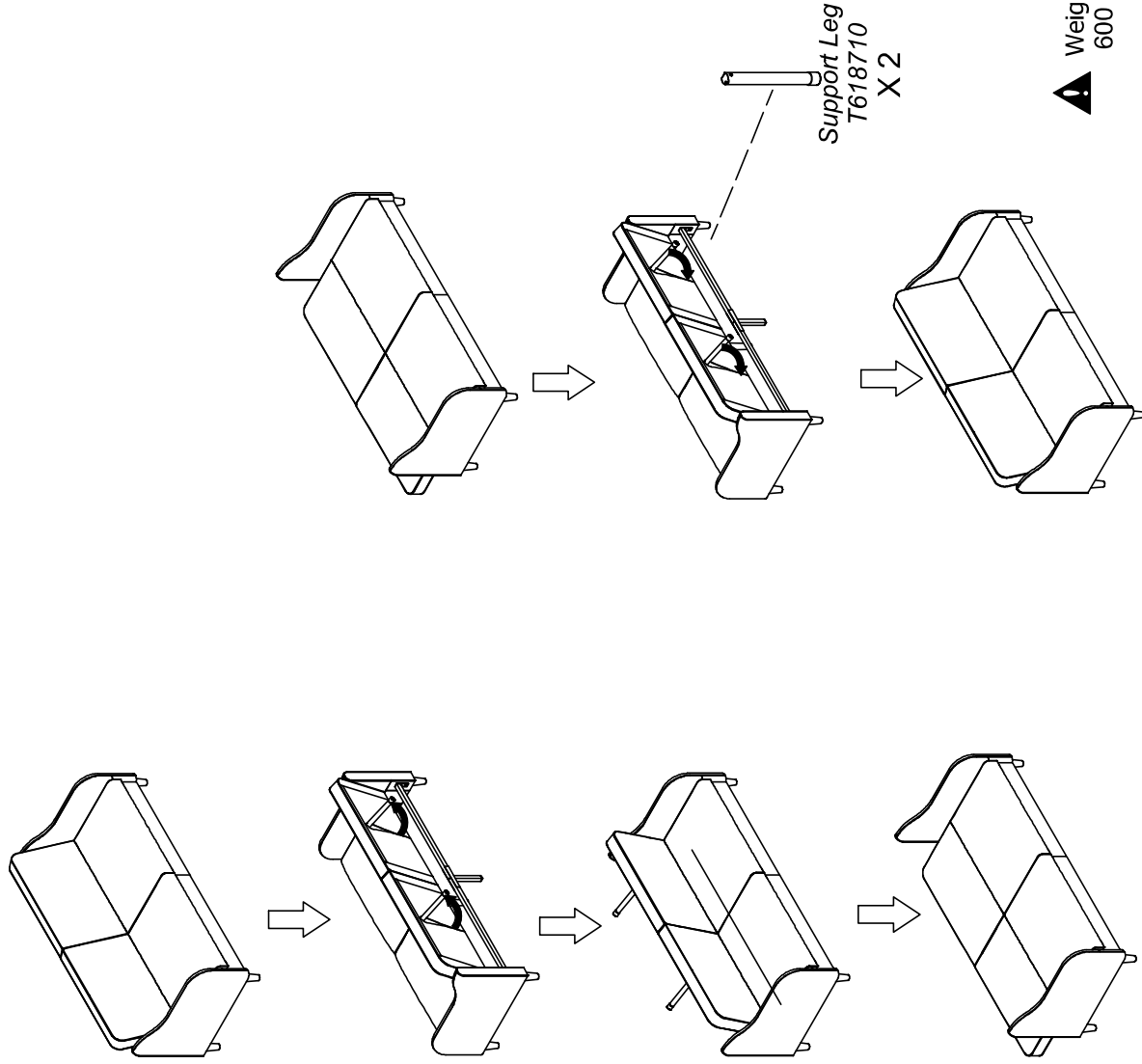
8.1 Manually screw **F** x 4 to **B** & **C** with **11**.

8.2 Attach **G** x 2 to **A** with **2**, as show.



X 4

⚠ CAUTION: This unit is intended for use only with the products and/or maximum weights indicated. Use with other products and/or products heavier than the maximum weights indicated may result in instability or cause possible injury.

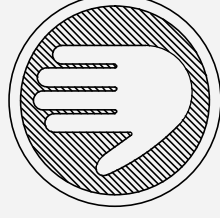


That's it ! You've finished assembling your **Coil Futon!**

Helpful Hints

- Your futon can transform between a Sofa and a Bed.
- Move your new furniture carefully, with two people lifting and carrying the unit to its new location.
- Your DHP furniture can be disassembled and reassembled to move.
- Clean the product with a soft damp cloth. **DO NOT** use harsh chemicals or abrasive cleaners.
- Some parts have been pre-assembled for this item. They are illustrated on this page and available for replacement.

2148329(Yellow Linen),2148429(Grey Linen),
2148629(Blue Linen), 2148729(Orange Linen),
2148829(Light Grey Linen),2148929(Green Linen)
Coil Futon



¡NO LO REGRESE A LA TIENDA!

Si le faltan piezas o las que se incluyen están dañadas, con mucho gusto le enviaremos sus piezas de reemplazo sin cargo extra.

Visite www.dhpfurniture.com/spa/replacement-parts
o llame gratis al **1-800-267-1739**

Fecha de compra

Número de lote



ESTE INSTRUCTIVO CONTIENE INFORMACION **IMPORTANTE** DE SEGURIDAD. POR FAVOR LEA Y GUARDE PARA SU REFERENCIA FUTURA.

¡Gracias por tu compra DHP!

Información sobre la garantía

DHP garantiza que este producto está libre de defectos de material y mano de obra y se compromete a remediar cualquier defecto de este tipo. Esta garantía cubre 1 año a partir de la fecha de compra original. Esta garantía es válida solamente con presentación de una prueba de compra. Esto se limita a la reparación o reemplazo de componentes defectuosos del mueble y no se incluye ningún trabajo de ensamblaje.

Esta garantía no se aplica a ningún producto que haya sido mal ensamblado, sujeto a mal uso o abuso, o que haya sido alterado o reparado de cualquier manera. Cualquier uso, rotura o pérdida de color de la tela no están incluidos en esta garantía (donde corresponda). Esta garantía le da derechos legales específicas y usted puede también tener otros derechos que varían de estado a estado o de provincia a provincia.

Para obtener el servicio de garantía, debe presentar la factura original de su compra. Los componentes reparados o reemplazados están garantizados durante el periodo original de la garantía. Las partes defectuosas serán reparadas o reemplazadas sin cargo extra y sujetas a los términos y condiciones descritos anteriormente. Visite www.dhpfurniture.com para ver la garantía limitada válida en E.U. y Canadá.

Precauciones

- Este producto está diseñado para uso doméstico y no para uso comercial.
- **ADVERTENCIA PARA NIÑOS PEQUEÑOS** - Este producto contiene componentes pequeños. Por favor asegúrese de que las piezas estén fuera del alcance de los niños.
- No utilice herramientas eléctricas para ensamblar su mueble. Este tipo de herramientas pueden rasgar o dañar las partes.

Lea antes de comenzar a ensamblar

- Llame a nuestro número gratuito si necesita asistencia.
- Trabaje en un área espaciosa y cerca de donde su producto será utilizado, preferiblemente sobre una alfombra o utilice el cartón del empaque para proteger su piso y su producto.
- **El número de personas recomendadas para el montaje de este producto es: 2** (sin embargo es recomendable contar con ayuda adicional).
- **Tiempo estimado de ensamble es 30 min.**
- Asegúrese de que todas las partes están incluídas. La mayoría de las partes están etiquetadas o selladas en los bordes.
- Lea cada paso cuidadosamente. Es muy importante que cada paso de las instrucciones sea realizado en el orden correcto. Si estos pasos no se siguen en secuencia, pueden ocurrir dificultades durante el ensamblado.

¡Contáctenos!

Para solicitar ayuda con el ensamblaje, identificación de partes, información del producto o simplemente ordenar otras partes, diríjase a:


- cs@dhpfurniture.com
- 1-800-267-1739
- Lunes - Viernes / **9 am - 9 pm** (hora del este)
Sábado / **10 am - 6:30 pm** (hora del este)
Domingo / **11 am - 7 pm** (hora del este)
- DHP Servicios al Cliente
12345 Albert Hudon, Suite 100, Montreal, Quebec, Canada, H1G 3L1

Partes


Paquete de componentes

Piezas de reemplazo, visite www.dhpfurniture.com/spa/replacement-parts

Paquete #: T2148429-00

 Todo se incluye en 1 caja(s) grande(s)!

 **Nota:** Por favor no apriete completamente los pernos hasta que el ensamblaje sea completado, a menos de que se indique específicamente en cada paso de las instrucciones.

 Antes de deshacerse de las cajas de cartón, asegúrese de que estén vacías. También confirme que ha recibido todos los componentes necesarios para el ensamblaje al compararlos con la tabla de piezas indicadas en la sección en inglés.

 Los tornillo(s), perno(s) que se utilizan en cada paso se muestran en tamaño real en la esquina inferior derecha de cada página.

NÚMERO DE PIEZAS							
ETIQUETAS DE PIEZAS	DESCRIPCIÓN	2148329 (Yellow Linen)	2148429 (Grey Linen)	2148629 (Blue Linen)	2148729 (Orange Linen)	2148829 (Light Grey Linen)	2148929 (Green Linen)
B	Brazo	T624200	T618610	T619400	T624240	T623630	T623670
C	Brazo	T624210	T618620	T619410	T624250	T623640	T623680
D	Barra	T624220	T618630	T619420	T624260	T623650	T623690
E	Barra	T624230	T618640	T619430	T624270	T623660	T623700
F	Pata	T618650	T618650	T618650	T618650	T618650	T618650
G	Pata Central	T618660	T618660	T618660	T618660	T618660	T618660
H	Barandilla	T618670	T618670	T618670	T618670	T618670	T618670
L	Pata Trasera	T618680	T618680	T618680	T618680	T618680	T618680
J	SopORTE	T618690	T618690	T618690	T618690	T618690	T618690
K	Conexion	T618700	T618700	T618700	T618700	T618700	T618700

Instrucciones

Paso 1

Una **J** x 2 con **D** & **E** usando **4**, **8** y **9**, como se muestra.

Paso 2

Apriete a mano **1** en **B** y **C**, como se muestra.

Nota: solo atornille la parte roscada más corta de los pernos.

Paso 3

3.1 Una **K** con **D** & **E** usando **5**, **8** y **9**.

3.2 Una **K** con **D** & **E** usando **4**, **8** y **9**, como se muestra.

Paso 4

Pliegue el respaldo del futón, luego colóquelo en una posición recta, como se muestra.

Una **J** x 2 con **B** & **C** usando **4**, **8** y **9**, como se muestra.

Paso 5

Una **H** x 2 con **L** usando **3**, como se muestra.

Paso 6

Una **H** x 2 con **B** & **C** usando **4**, **8** y **9**, como se muestra.

Paso 7

Una **B** & **C** con **A** usando **8**, **9** y **10**, como se muestra.

Paso 8

8.1 Una **F** x 4 con **B** y **C** usando **11**.

8.2 Una **G** x 2 con **A** usando **2**, como se muestra.

A Límites de peso: 600 Lb / 272 Kg

Consejos útiles

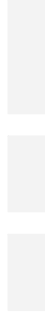
- Su futón puede cambiar de posición de sofá a la posición de cama.
- Mueva sus muebles nuevos con cuidado, se requiere de dos personas para levantar y trasladar su mueble a su nueva ubicación.
- Sus muebles DHP se pueden desmontar y volver a ensamblar en caso de mudanza.
- Limpie el producto con un paño suave y húmedo. NO utilice productos químicos o abrasivos de limpieza.
- Algunas partes han sido pre-ensambladas en este producto. Se encuentran ilustradas en esta página y disponibles para reemplazo (sección en inglés).

A Precauciones

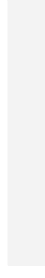
Esta unidad está diseñada para ser utilizada únicamente con los productos y/o pesos máximos indicados. Su uso con otros productos y/o productos más pesados que los pesos máximos indicados puede provocar inestabilidad o causar lesiones.

2148329(Yellow Linen),2148429(Grey Linen),
2148629(Blue Linen), 2148729(Orange Linen),
2148829(Light Grey Linen),2148929(Green Linen)
Coil Futon

Date d'achat



Numero de lot



Merci d'avoir acheté un produit DHP!

Informations sur la garantie

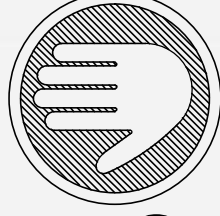
DHP garantit que ce produit est exempt de tout vice de matériaux et de fabrication et s'engage à remédier à un tel défaut. Cette garantie est valable un an à compter de la date d'achat initiale. Elle se limite uniquement à la réparation ou au remplacement des pièces défectueuses. La main-d'oeuvre nécessaire à l'assemblage n'est pas incluse.

Cette garantie ne s'applique pas aux produits qui ont été mal assemblés, qui ont été soumis à une utilisation abusive ou qui ont subi des modifications ou des réparations. La garantie ne couvre pas l'usure, les déchirures ou la décoloration du tissu (le cas échéant). La responsabilité pour les dommages indirects est exclue quand l'exclusion est autorisée par la loi. Cette garantie vous confère des droits spécifiques légaux. Il se peut que vous bénéficiez de droits additionnels car ceux-ci peuvent varier selon l'État ou la province.

Pour bénéficier du service de garantie, l'acheteur doit présenter la facture originale. Les composants réparés ou remplacés sont garantis jusqu'à la fin de la période de la garantie initiale uniquement. Les composants défectueux seront réparés ou remplacés sans frais, sous réserve des conditions décrites cidessus. Visitez www.dhpfurniture.com pour visionner la garantie limitée valide aux États-Unis et au Canada.

Précautions

- Ce produit est conçu pour un usage domestique et n'est pas destiné à des fins commerciales.
- **AVERTISSEMENT CONCERNANT LES JEUNES ENFANTS:** Ce produit contient des petits composants. S'il vous plaît assurez-vous qu'ils soient gardés loin d'eux.
- Ne pas utiliser d'outils électriques pour assembler votre mobilier. Ce type d'outils risque d'endommager les pièces.



NE PAS RETOURNER CE PRODUIT AU MAGASIN !

Si une pièce est manquante ou endommagée, nous vous expédierons avec plaisir vos pièces de remplacement gratuitement.

Visitez www.dhpfurniture.com/fre/remplacement-parts
ou appelez au **1-800-267-1739**



CE FEUILLET CONTIENT DES INFORMATIONS DE SÉCURITÉ **IMPORTANTES**.
S'IL VOUS PLAÎT LIRE ET CONSERVER POUR RÉFÉRENCE ULTÉRIEURE.

Avant de commencer l'assemblage

- Si vous avez besoin d'aide, appelez notre service à la clientèle sans frais.
- Travaillez dans un endroit spacieux et près du lieu où l'unité sera utilisée, préférentiellement sur un tapis, ou sur un morceau de l'emballage, afin de protéger le plancher et le produit.
- **Nombre de personnes recommandées pour l'assemblage : 2** (cependant il est toujours préférable d'être assisté par une personne supplémentaire).
- **Temps d'assemblage estimé : 30 min** .
- Assurez-vous d'avoir bien reçu toutes les pièces. La plupart de celles-ci sont étiquetées ou estampées sur leur côté non fini.
- Lire attentivement chaque étape avant de débiter. Il est très important que chaque étape de montage soit exécutée dans le bon ordre, sinon vous risquez d'éprouver de la difficulté à assembler votre meuble.

Contact

Besoin d'aide pour assembler, identifier des pièces, vous informer sur le produit, ou pour commander des pièces? Contactez-nous :

- cs@dhpfurniture.com
- 1-800-267-1739
- Lundi - Vendredi / 9 am - 9 pm (Heure de l'Est)
- Samedi / 10 am - 6:30 pm (Heure de l'Est)
- Dimanche / 11 am - 7 pm (Heure de l'Est)
- DHP Service à la Clientèle
12345 Albert Hudon, Suite 100, Montréal, Québec, Canada, H1G 3L1

Pièces

Pour des pièces de rechange, visitez www.dhpfurniture.com/fre/remplacement-parts

IMPORTANT: La liste des références ci-dessous est propre à votre produit. Veuillez l'avoir sous la main lorsque vous appelez pour des pièces de rechange.

⚠️ Tout dans **1** grande(s) boîte(s)!

⚠️ Avant de jeter les boîtes en carton, assurez-vous qu'elles soient vides. Vérifiez que vous avez reçu tous les composants nécessaires à l'assemblage en les comparant avec le tableau des pièces (illustrations disponibles dans la section en anglais).

Quincaillerie

de paquet : **T2148429-00**

⚠️ **Remarque:** Sauf indication contraire dans les instructions, ne pas resserrer complètement les vis et les boulons, jusqu'à ce que l'assemblage soit terminé.

⚠️ Les vis et boulons utilisés durant chaque étape sont illustrés en taille réelle au coin inférieur droit de la page.

LISTE DES PIÈCES							
ÉTIQUETTE DES PIÈCES	DESCRIPTION	2148329 (Yellow Linen)	2148429 (Grey Linen)	2148629 (Blue Linen)	2148729 (Orange Linen)	2148829 (Light Grey Linen)	2148929 (Green Linen)
B	Bras	T624200	T618610	T619400	T624240	T623630	T623670
C	Bras	T624210	T618620	T619410	T624250	T623640	T623680
D	Bar	T624220	T618630	T619420	T624260	T623650	T623690
E	Bar	T624230	T618640	T619430	T624270	T623660	T623700
F	Pied	T618650	T618650	T618650	T618650	T618650	T618650
G	Pied Central	T618660	T618660	T618660	T618660	T618660	T618660
H	Rail	T618670	T618670	T618670	T618670	T618670	T618670
L	Pied Arrière	T618680	T618680	T618680	T618680	T618680	T618680
J	Support	T618690	T618690	T618690	T618690	T618690	T618690
K	Connexion	T618700	T618700	T618700	T618700	T618700	T618700

Instructions

Étape 1

Attacher **J** x 2 à **D** & **E** avec **4**, **8** et **9**, tel qu'illustré.

Étape 2

Serrez à la main les **1** autant que possible en **B** et **C**, tel qu'illustré.
Note : Vissez uniquement la partie filetée la plus courte des les boulons.

Étape 3

3.1 Attacher **K** à **D** & **E** avec **5**, **8** et **9**.

3.2 Attacher **K** à **D** & **E** avec **4**, **8** et **9**, tel qu'illustré.

Étape 4

Pliez le dos du futon, puis placez-le dans une position droite, tel qu'illustré.

Attacher **J** x 2 à **B** & **C** avec **4**, **8** et **9**, tel qu'illustré.

Étape 5

Attacher **H** x 2 à **L** avec **3**, tel qu'illustré.

Étape 6

Attacher **H** x 2 à **B** & **C** avec **4**, **8** et **9**, tel qu'illustré.

Étape 7

Attacher **B** & **C** à **A** avec **8**, **9** et **10**, tel qu'illustré.

Étape 8

8.1 Attacher **F** x 4 à **B** et **C** avec **11**.

8.2 Attacher **G** x 2 à **A** avec **2**, tel qu'illustré.

 Limite de Poids: 600 Lb / 272 Kg

Conseils utiles

- Votre futon peut être transformé entre Sofa & Lit.
- Déplacez votre nouveau mobilier avec soin, nous recommandons deux personnes pour soulever et transporter le mobilier vers son nouvel emplacement.
- Votre mobilier DHP peut être démonté et reassemblé pour faciliter les déménagements.
- Nettoyez le produit avec un chiffon doux et humide. NE PAS utiliser de produits chimiques ou abrasifs.
- Certaines pièces ont été préassemblées pour ce produit. Elles sont illustrées sur cette page et disponibles pour un remplacement (section en anglais).

Attention

Cette unité est destinée à être utilisée uniquement avec les produits et/ou les poids maximum indiqués. L'utilisation avec d'autres produits et/ou des produits plus lourds que les poids maximum indiqués peut rendre le meuble instable ou provoquer des blessures.