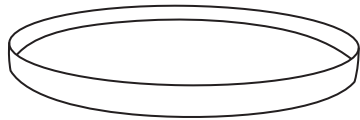


- MOUNTING INSTRUCTIONS -

NL: Tip bij harde vloeren: Plaats onder de poten viltglijders. Dit voorkomt beschadiging aan harde vloeren.

UK: Tip for hard floors: Place felt glides under the legs. This prevents damage to hard floors.



Ax1

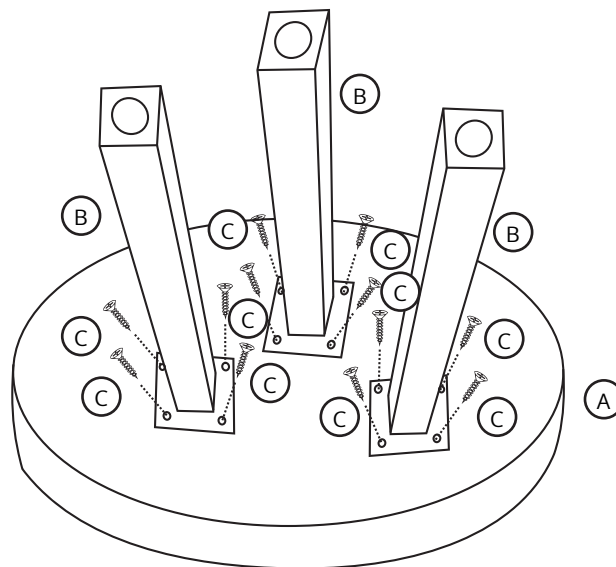


Bx3



Cx12
4x25mm

1



2

