

# Tefal®



- FR
- NL
- DE
- ES
- PT
- SK
- CZ
- HU
- RO
- BG
- HR

## SPHERICOOK

[www.tefal.com](http://www.tefal.com)

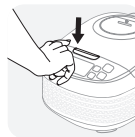
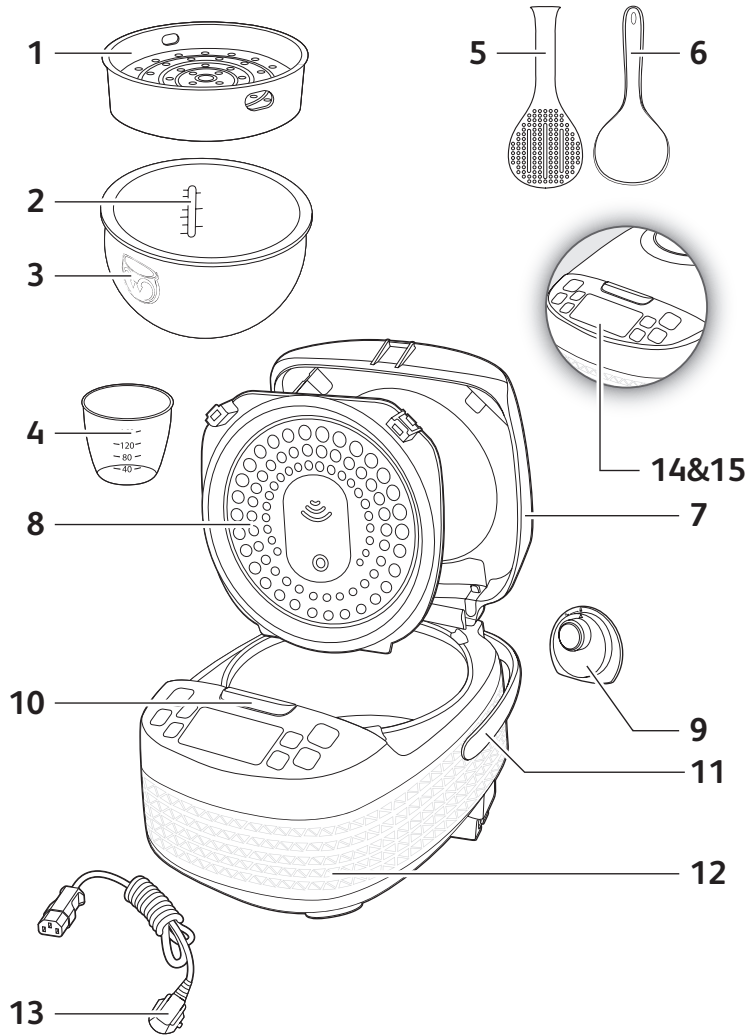


Fig.1

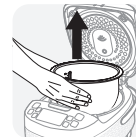


Fig.2



Fig.3a



Fig.3b



Fig.4

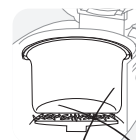


Fig.5



Fig.6



Fig.7



Fig.8



Fig.9

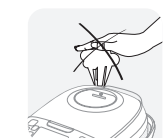


Fig.10



Fig.11



Fig.12



Fig.13



Fig.14



Fig.15

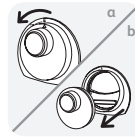


Fig.16

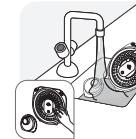


Fig.17

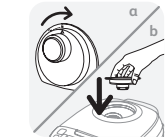


Fig.18



Fig.19

\* Depending on model.  
Modelo RK745\*\*\* - Max. 10 CUPS  
Modelo RK740\*\*\* - Max. 8 CUPS

\* Consainte o modelu.  
Modelo RK745\*\*\* - Max. 10 CHÁVENAS  
Modelo RK740\*\*\* - Max. 8 CHÁVENAS

\* În funcție de model  
Modelul RK745\*\*\* - Max. 10 CĂNI  
Modelul RK740\*\*\* - Max. 8 CĂNI

\* Afhankelijk van het model.  
Modelo RK745\*\*\* - Max. 10 KOPJES  
Modelo RK740\*\*\* - Max. 8 KOPJES

\*V závislosti na modeli  
Model RK745\*\*\* - max. 10 odmeriek  
Model RK740\*\*\* - Max. 8 odmeriek

\*В зависимости от модели  
Model RK745\*\*\* - макс. 10 ЧАШИ  
Model RK740\*\*\* - макс. 8 ЧАШИ

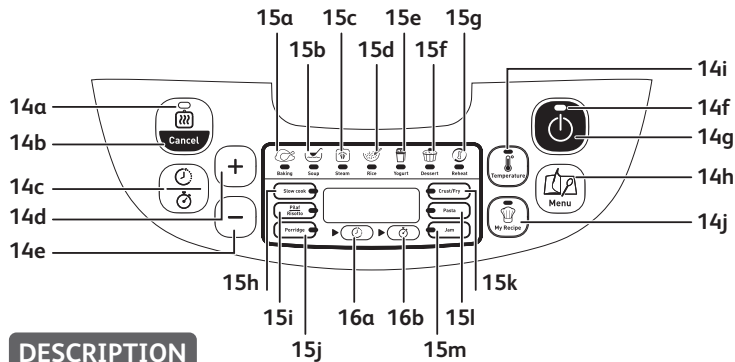
\*Je nach Modell  
Modelo RK745\*\*\* - max. 10 CUPS  
Modelo RK740\*\*\* - max. 8 CUPS

\*V závislosti na modelu  
Model RK745\*\*\* - maximálně 10 ODMĚŘEK  
Modelo RK740\*\*\* - maximálně 8 ODMĚŘEK

\*Ovisno o modelu  
Model RK745\*\*\* - maks. 10 šálca  
Model RK740\*\*\* - maks. 8 šálca

\* Según el modelo.  
Modelo RK745\*\*\* - Máx. 10 TAZAS  
Modelo RK740\*\*\* - Máx. 8 TAZAS

\*A modellől függően  
RK745\*\*\* modell - Max. 10 CSÉSZE  
RK740\*\*\* modell - max. 8 CSÉSZE



DESCRIPTION

- |   |                                 |
|---|---------------------------------|
| 1 Panier à vapeur   | e Touche « - »                  |
| 2 Marquage du niveau d'eau à ajouter pour la cuisson du riz | f Indicateur « Démarrer »       |
| 3 Bol de cuisson amovible                                   | g Touche « Démarrer »           |
| 4 Verre doseur  | h Touche de sélection des menus |
| 5 Cuillère à riz  | i Touche « Température »        |
| 6 Cuillère à soupe  | j Touche « Ma recette »         |
| 7 Couvercle   | 15 Indicateurs de fonction      |
| 8 Pare-vapeur interne amovible                              | a Fonction Four                 |
| 9 Micro soupape de pression                                 | b Fonction Soupe                |
| 10 Bouton d'ouverture du couvercle                          | c Fonction Vapeur               |
| 11 Poignée  | d Fonction Riz                  |
| 12 Corps de l'appareil                                      | e Fonction Yaourt               |
| 13 Cordon d'alimentation                                    | f Fonction Dessert              |
| 14 Panneau de contrôle                                      | g Fonction Réchauffer           |
| a Indicateur « Maintien au chaud »                          | h Fonction Mijoter              |
| b Touche « Maintien au chaud/ Annuler »                     | i Fonction Risotto/Pilaf        |
| c Touche « Cuisson différée / Minuterie »                   | j Fonction Porridge             |
| d Touche « + »  | k Fonction Rissoler (Dorer)     |
|   | l Fonction Pâtes                |
|   | m Fonction Confiture            |
|   | 16 Indicateur fonction          |
|   | a Retardateur                   |
|   | b Minuteur                      |


Lire attentivement ces instructions et les conserver soigneusement.

- Cet appareil n'est pas destiné à être mis en fonctionnement au moyen d'une minuterie extérieure ou par un système de commande à distance séparé.
- Cet appareil peut être utilisé par des enfants âgés d'au moins 8 ans, à condition qu'ils bénéficient d'une surveillance ou qu'ils aient reçu des instructions quant à l'utilisation de l'appareil en toute sécurité et qu'ils comprennent bien les dangers encourus. Le nettoyage et l'entretien par l'utilisateur ne doivent pas être effectués par des enfants, à moins qu'ils ne soient âgés de plus de 8 ans et qu'ils soient sous la surveillance d'un adulte. Conserver l'appareil et son câble hors de portée des enfants âgés de moins de 8 ans.
- Cet appareil peut être utilisé par des personnes dont les capacités physiques, sensorielles ou mentales sont réduites ou dont l'expérience ou les connaissances ne sont pas suffisantes, à condition qu'ils bénéficient d'une surveillance ou qu'ils aient reçu des instructions quant à

l'utilisation de l'appareil en toute sécurité et en comprennent bien les dangers potentiels.

- Les enfants ne doivent pas utiliser l'appareil comme un jouet.
- Cet appareil n'est pas prévu pour être utilisé par des personnes (y compris les enfants) dont les capacités physiques, sensorielles ou mentales sont réduites ou des personnes dénuées d'expérience ou de connaissance sauf si elle ont pu bénéficier par l'intermédiaire d'une personne responsable de leur sécurité, d'une surveillance ou d'instructions préalables concernant l'utilisation de l'appareil.
- Il convient de surveiller les enfants pour s'assurer qu'ils ne jouent pas avec l'appareil.
- Cet appareil a été conçu pour un usage domestique uniquement.
- Il n'a pas été conçu pour être utilisé dans les cas suivants qui ne sont pas couverts par la garantie : dans les coins cuisines réservés au personnel dans des magasins, bureaux et autres environnements professionnels,
  - dans des fermes,
  - par les clients des hôtels, motels et autres environnements à caractère résidentiel,

– dans des environnements de type chambre d'hôtes.

- **Si votre appareil est équipé d'un cordon amovible** : si le câble d'alimentation est endommagé, il doit être remplacé par un câble ou un ensemble spécial disponible auprès du fabricant ou de son service après vente.
- **Si votre appareil est équipé d'un cordon fixe** : si le câble d'alimentation est endommagé, il doit être remplacé par le fabricant, son service après vente ou des personnes de qualification similaire afin d'éviter un danger.
- Ne jamais plonger l'appareil dans l'eau.
- Utiliser un chiffon humide ou une éponge avec du liquide vaisselle pour nettoyer les accessoires et les parties en contact avec les aliments. Rincer avec un chiffon ou une éponge humide. Sécher les accessoires et les parties en contact avec les aliments avec un chiffon sec.
- Si le symbole  est indiqué sur l'appareil, ce symbole signifie "Attention : les surfaces peuvent devenir chaudes pendant l'utilisation".
- Attention : la surface de l'élément chauffant est soumise à la chaleur résiduelle après utilisation.
- Attention : risque de blessure en cas de mauvaise utilisation de l'appareil.

- Attention : si votre appareil est équipé d'un cordon amovible, ne pas verser de liquide sur le connecteur.
- Toujours débrancher l'appareil :
  - aussitôt après utilisation
  - pour le déplacer
  - avant chaque entretien ou nettoyage
  - s'il présente des anomalies de fonctionnement
- Lors de la mise en service de l'appareil, il se produit des températures élevées qui peuvent occasionner des brûlures. Ne pas toucher les parties métalliques apparentes.
- Les appareils de cuisson doivent être placés dans une position stable avec les poignées (le cas échéant) mises en place pour éviter de renverser des liquides chauds.
- Au cours de la cuisson, le produit émet de la chaleur et de la vapeur. Ne pas approcher votre main ou votre tête. Ne pas placer de torchon humide sur le couvercle extérieur.
- Pour tout problème, contacter votre service après-vente ou l'adresse internet.
- L'appareil peut être utilisé à une altitude maximale de 4000 m.

- Pour votre sécurité, cet appareil est conforme aux normes et réglementations applicables (Directives Basse Tension, compatibilité Electromagnétique, matériaux en contact des aliments, environnement...).
- Vérifier que la tension du réseau correspond bien à celle indiquée sur l'appareil (courant alternatif).
- Compte tenu de la diversité des normes en vigueur, si l'appareil est utilisé dans un autre pays que celui de l'achat, le faire vérifier par une station service agréée.

### BRANCHEMENT

- Ne pas utiliser l'appareil si :
  - celui-ci ou son cordon est défectueux
  - l'appareil est tombé et présente des détériorations visibles ou des anomalies de fonctionnement
  - Dans ces cas, l'appareil doit être envoyé à une Station de Service agréée la plus proche de votre domicile.
- Ne pas laisser pendre le cordon.
- Toujours brancher l'appareil sur une prise reliée à la terre.
- N'utilisez pas de rallonge. Si vous en prenez la responsabilité, n'utilisez qu'une rallonge en bon état reliée à la terre et adaptée à la puissance de l'appareil.
- Ne pas débrancher l'appareil en tirant sur le cordon.

### FONCTIONNEMENT

- Utiliser une surface de travail stable, plane, à l'abri des projections d'eau.
- Ne jamais tenter de faire fonctionner le produit avec la cuve vide ou sans la cuve.
- La commande de position cuisson doit rester libre de fonctionnement. Ne pas la forcer ni la bloquer par quelque objet extérieur.
- Ne jamais retirer la cuve lorsque le produit est en fonctionnement
- Ne jamais poser la cuve directement sur la flamme ou une autre source de chaleur.
- La cuve et la plaque chauffante doivent être en contact direct. L'utilisation d'une cuve endommagée ainsi que tout objet ou aliment intercalé entre ces deux éléments risquerait de provoquer une panne.

- Ne pas placer l'appareil près d'une source de chaleur sous peine de le détériorer gravement.
- Ne mettre ni liquides, ni aliments dans le produit lorsque la cuve n'est pas mise en place.
- Respecter les niveaux conseillés par les recettes.
- S'il arrivait que certaines parties du produit s'enflamment, ne jamais tenter de les éteindre avec de l'eau. Etouffer les flammes avec un linge humide.
- Toute intervention doit être effectuée uniquement par un centre service agréé avec des pièces détachées d'origine.
- Toute utilisation professionnelle, non appropriée ou non conforme au mode d'emploi n'engage ni la responsabilité, ni la garantie du constructeur.

## PROTECTION DE L'ENVIRONNEMENT

- Votre appareil est prévu pour fonctionner durant de longues années. Toutefois, le jour où vous envisagez de remplacer votre appareil, n'oubliez pas de penser à la contribution que vous pouvez apporter à la protection de l'environnement.
- Avant mise au rebut de votre appareil, la pile du minuteur doit être retirée et déposée dans un centre de collecte spécialisé ou un centre de service agréé (selon modèle).
- Les Centres de Services agréés vous reprendront vos appareils usagés afin de procéder à leur destruction dans le respect des règles de l'environnement.

### Partecipons à la protection de l'environnement !

- ① Votre appareil contient de nombreux matériaux valorisables ou recyclables.
- ➔ Confiez celui-ci dans un point de collecte ou à défaut dans un centre service agréé pour que son traitement soit effectué.



## AVANT LA PREMIÈRE UTILISATION

### Déballer l'appareil

- Sortez l'appareil de l'emballage et déballez tous les accessoires et les documents imprimés.
- Ouvrez le couvercle en appuyant sur le bouton d'ouverture situé à l'avant du produit – fig.1.

Lisez les instructions et respectez attentivement la méthode d'utilisation.

### Nettoyer l'appareil

- Retirez le bol de cuisson – fig.2, le pare-vapeur interne et la soupape de pression – fig.3a et 3b.
- Nettoyez le bol de cuisson, la soupape et le pare-vapeur interne avec une éponge et du liquide vaisselle.
- Essuyez le couvercle et l'extérieur de l'appareil avec un chiffon humide.
- Séchez-les soigneusement.
- Remettez tous les éléments dans leur position d'origine. Installez le couvercle interne dans la bonne position à l'intérieur du couvercle supérieur de l'appareil. Placez ensuite le pare-vapeur interne derrière les deux encoches situées sur la partie inférieure du couvercle et poussez-le sur la partie supérieure jusqu'à ce qu'il soit fixé. Branchez le cordon détachable dans la prise de la base de l'appareil.

## POUR L'APPAREIL ET TOUTES LES FONCTIONS

- Essuyez soigneusement l'extérieur du bol de cuisson (en particulier le fond). Assurez-vous qu'il ne reste aucun résidu ou liquide sous le bol et sur l'élément chauffant – fig.5.
- Placez le bol de cuisson dans l'appareil, en veillant à le positionner correctement – fig.6.
- Vérifiez que le couvercle interne soit correctement positionné.
- Assurez-vous d'avoir bien fermé le couvercle jusqu'à entendre un déclic.
- Insérez le cordon d'alimentation dans la prise située sur la base du multicuiseur, puis branchez-le à une prise électrique. L'appareil émet un long « bip » et tous les indicateurs du panneau de contrôle s'allument brièvement. Puis l'écran affiche «----» et tous les indicateurs s'éteignent. L'appareil passe en mode veille, vous pouvez sélectionner le menu et paramètres de cuisson souhaités.

- Ne touchez pas l'élément chauffant quand l'appareil est branché ou après la cuisson. Ne déplacez pas l'appareil quand il est en marche ou juste après la cuisson.

• Cet appareil est destiné exclusivement à une utilisation à l'intérieur.

**Ne mettez jamais la main sur l'orifice de sortie de la vapeur pendant la cuisson, car il y a un risque de brûlure – fig.10.**

Après le début de la cuisson, si vous souhaitez changer le menu de cuisson sélectionné en raison d'une erreur, appuyez sur la touche « MAINTIEN AU CHAUD/ANNULER » et choisissez à nouveau le menu souhaité.

**Utilisez exclusivement le bol de cuisson fourni avec l'appareil.**

**Ne versez pas d'eau et n'insérez pas d'ingrédients dans l'appareil si le bol de cuisson n'est pas à l'intérieur.**

**La quantité maximale d'eau et d'ingrédients ne doit pas dépasser le niveau du marquage situé au plus haut à l'intérieur du bol de cuisson - fig.7.**

**TABLEAU DES PROGRAMMES DE CUISSON**

Programmes	Durée par défaut	Temps de cuisson		Départ différé		Par défaut Temp. (°C)	Température Plage (°C)	Position du couvercle		Maintenance au chaud
		Plage	Réglable	Plage	Réglable			Fermé	Ouvert	
Baking (Four)	45 min	5 min-4 h	5 min	Temps de cuisson -24 h	5 min	160 °C	120/140/160	*		*
Crust/Fry (Rissoler (Dorer))	20 min	5 min-1 h 30	1 min	-	-	160 °C	120/130/140/ 150/160	*	*	*
Soup (Soupe)	1 h	5 min-3 h	5 min	Temps de cuisson -24 h	5 min	Automatique	-	*		*
Stew/ Slow Cook (Mijoter)	4 h	20 min-9 h	5 min	Temps de cuisson -24 h	5 min	100 °C	80/100/120	*		*
Steam (Vapeur)	30 min	5 min-3 h	5 min	Temps de cuisson -24 h	5 min	100 °C	-	*		*
Rice (Riz)	Automatique	Automatique	-	Temps de cuisson -24 h	5 min	Automatique	-	*		*
Pilaf/ Risotto (Risotto/ Pilaf)	Automatique	Automatique	-	Temps de cuisson -24 h	5 min	Automatique	-	*		*
Dessert (Dessert)	45 min	5 min - 2 h	5 min	Temps de cuisson -24 h	5 min	130 °C	100/130/160	*		*
Porridge (Porridge)	25 min	5 min - 2 h	5 min	Temps de cuisson -24 h	5 min	Automatique	-	*		*
Yogurt (Yaourt)	8 h	1 h-12 h	15 min	-	-	40 °C	-	*		*
Jam (Confiture)	1 h	5 min-3 h	5 min	Temps de cuisson -24 h	5 min	105 °C	-	*	*	*
Pasta (Pâtes)	10 min	3 min-3 h	1 min	Temps de cuisson -24 h	5 min	100 °C	-	*	*	*
Reheat (Réchauffer)	25 min	5 min - 1 h	5 min	-	-	100 °C	-	*	*	*
Keep Warm (Maintien au chaud)	Automatique	Automatique	-	-	-	75 °C	-	*	*	*
DIY (Ma recette)	30 min	5 min - 9 h	5 min	Temps de cuisson -24 h	5 min	100 °C	40-160 10 °C par intervalle	*	*	*

## PANNEAU DE CONTRÔLE

### 1. TOUCHE DÉMARRER

- Appuyez pour lancer le processus de cuisson.

### 2. TOUCHE « MENU »

- En mode veille, appuyez sur la touche « Menu » pour faire défiler les fonctions suivantes : Baking (Four) → Soup (Soupe) → Steam (Vapeur) → Rice (Riz) → Yogurt (Yaourt) → Dessert → Reheat (Réchauffer) → Slow Cook (Mijoter) → Risotto/Pilaf → Porridge → Crust Fry ( Rissoler/ Dorer) → Pasta (Pâtes) → Jam (Confiture).
- L'écran affiche le temps de cuisson par défaut de chaque fonction (sauf riz, pilaf/risotto). Le voyant du bouton « Démarrer » clignote et le menu sélectionné s'allume.

### Remarque :

Si vous souhaitez désactiver le «bip», maintenez la touche «Menu» jusqu'au retentissement d'un indicateur sonore plus long.

Si vous souhaitez réactiver le «bip», maintenez de nouveau la touche «Menu» jusqu'au retentissement du même indicateur sonore long.

### 3. TOUCHE « Retardateur/Minuterie »

- Minuterie : Vous pouvez ajuster le temps de cuisson (sauf pour Riz, Risotto/Pilaf), lorsque vous sélectionnez un mode de cuisson, le temps de cuisson par défaut s'affiche sur l'écran numérique. Appuyez une fois sur la touche « Retardateur /Minuterie » (fig.14c) (l'indicateur de la minuterie ( fig.16b) s'allume), puis utilisez les boutons +/- pour régler le temps de cuisson.
- Retardateur : La durée préréglée correspond à la durée jusqu'à la fin de la cuisson. Le retardateur (départ différé de la cuisson) n'est pas possible pour Crust Fry (Rissoler), Yogurt (Yaourt), et Reheat (Réchauffer). Après avoir sélectionné le mode de cuisson souhaité, appuyez deux fois sur la touche « Retardateur /Minuterie » (fig.14c) (l'indicateur du retardateur (fig.16a) s'allume), puis utilisez le bouton +/- pour régler la minuterie. La cuisson commence une fois que la durée préréglée s'est écoulée.
- Après avoir réglé la durée de cuisson avec départ différé, appuyez sur la touche «Démarrer» (fig.14g). Les indicateurs lumineux «Démarrer» (fig.14f) et «Retardateur» (fig.16a) se figent, l'écran affiche le temps restant jusqu'à la fin de la cuisson.

- Lorsque le multicuiseur commence le mode de cuisson, l'indicateur lumineux du retardateur (fig.16a) s'éteint et celui du minuteur (fig.16b) s'allume.
- Il est possible de régler la cuisson jusqu'à 24h à l'avance. Si la durée préréglée est inférieure au temps de cuisson, la cuisson démarre immédiatement.

#### 4. TOUCHES « +/- »

- Utilisez ces boutons pour ajuster le temps de cuisson (+/- 1, 5 ou 15 min) et la durée préréglée (+/- 5 min). Vous ne pouvez pas ajuster le temps de cuisson en mode « Riz, Risotto/Pilaf » et vous ne pouvez pas ajuster la durée préréglée en mode « Rissoler/Dorer, Yaourt, Réchauffer ».

#### 5. Touche « Maintien au chaud/Annuler »

- En mode veille, appuyez sur la touche Maintien au chaud/Annuler (fig.14b) pour réchauffer vos aliments et les maintenir au chaud.
- Appuyez sur la touche Maintien au chaud/Annuler (fig.14b) pour arrêter le processus de cuisson ou annuler tous les réglages. Le multicuiseur repasse en mode veille.
- Pour plus de précisions, vous pouvez consulter le paragraphe « Fonction Maintien au chaud/Annuler »

#### 6. Touche « Température »

- Avant de régler la Température, choisissez d'abord un programme de cuisson et un temps de cuisson (uniquement disponible pour Baking (Four), Crust Fry ( Rissoler), Slow Cooking ( Mijoter), Dessert, et My Recipe ( Ma recette, mode personnalisable). Appuyez ensuite sur la touche « Température » (fig.14i) et sélectionnez la température. La température de cuisson par défaut change en fonction du programme de cuisson sélectionné. La touche « + » et « - » augmente et diminue la température.
- Une fois la température sélectionnée, appuyez sur la touche « Démarrer » (fig.14g) pour lancer le processus de cuisson, l'indicateur « Démarrer » (fig.14f) reste allumé.
- Vous pouvez modifier la température pendant la cuisson en appuyant sur la touche « Température ». Après avoir sélectionné la température et sans action pendant 5 secondes, le multicuiseur reprend la cuisson avec le nouveau réglage.

### FONCTION PORRIDGE

- Appuyez sur la touche « Menu » pour sélectionner la fonction « Porridge ». L'écran affiche le temps de cuisson par défaut, le voyant « Démarrer » clignote en rouge.
- Vous pouvez changer le temps de cuisson en appuyant d'abord sur la touche « Retardateur /Minuterie » (fig.14c) puis sur les touches « + » et « - ».
- Appuyez sur la touche « Démarrer ». Le multicuiseur lance le programme de cuisson « Porridge » et le voyant « Démarrer » se fige. L'écran affiche le temps de cuisson restant.
- À la fin de la cuisson, le multicuiseur émet trois « bips » et lance le programme de maintien au chaud, l'indicateur « Maintien au chaud » (fig.14a) s'allume et l'écran affiche la durée pendant laquelle la fonction de maintien au chaud est active.

### FONCTION SOUPE

- Appuyez sur la touche « Menu » pour sélectionner la fonction « Soupe ». L'écran affiche le temps de cuisson par défaut, le voyant « Démarrer » clignote en rouge.
- Vous pouvez changer le temps de cuisson en appuyant d'abord sur la touche « Retardateur /Minuterie » (fig.14c) puis sur les touches « + » et « - ».
- Appuyez sur la touche « Démarrer ». Le multicuiseur lance le programme de cuisson « Soupe » et le voyant « Démarrer » s'allume. L'écran affiche le temps de cuisson restant.
- À la fin de la cuisson, le multicuiseur émet trois « bips » et lance le programme de maintien au chaud, l'indicateur « Maintien au chaud » s'allume et l'écran affiche la durée pendant laquelle la fonction de maintien au chaud est active.

### FONCTION STEAM (VAPEUR)

- Appuyez sur la touche « Menu » pour sélectionner la fonction « Vapeur ». L'écran affiche le temps de cuisson par défaut, le voyant « Démarrer » clignote en rouge.



- Vous pouvez changer le temps de cuisson en appuyant d'abord sur la touche « Retardateur /Minuterie » (fig.14c) puis sur les touches « + » et « - ».
- Appuyez sur la touche « Démarrer ». Le multicuiseur lance le programme de cuisson « Vapeur » et le voyant « Démarrer » s'allume. L'écran affiche le temps de cuisson restant.
- À la fin de la cuisson, le multicuiseur émet trois « bips » et passe en mode Maintien au chaud automatiquement. L'indicateur « Maintien au chaud » s'allume et l'écran affiche la durée pendant laquelle le mode maintien au chaud est actif.

### FONCTION BAKING ( FOUR )

- Appuyez sur la touche « Menu » pour sélectionner la fonction « Four ». L'écran affiche le temps de cuisson par défaut, le voyant « Démarrer » clignote en rouge.
- Vous pouvez changer le temps de cuisson en appuyant d'abord sur la touche « Retardateur /Minuterie » (fig.14c) puis sur les touches « + » et « - ». Appuyez sur la touche « Température » pour sélectionner la température.
- Appuyez sur la touche « Démarrer ». Le multicuiseur lance le programme de cuisson « Four » et le voyant « Démarrer » s'allume. L'écran affiche le temps de cuisson restant.
- À la fin de la cuisson, le multicuiseur émet trois « bips » et lance le programme de maintien au chaud, l'indicateur « Maintien au chaud » s'allume et l'écran affiche la durée pendant laquelle la fonction de maintien au chaud est active.

### FONCTION JAM ( CONFITURE )

- Appuyez sur la touche « Menu » pour sélectionner la fonction « Confiture ». L'écran affiche le temps de cuisson par défaut, le voyant « Démarrer » clignote en rouge.
- Vous pouvez changer le temps de cuisson en appuyant d'abord sur la touche « Retardateur /Minuterie » (fig.14c) puis sur les touches « + » et « - ».
- Appuyez sur la touche « Démarrer ». Le multicuiseur lance le programme de cuisson « Confiture » et le voyant « Démarrer » s'allume. L'écran affiche le temps de cuisson restant.

- À la fin de la cuisson, le multicuiseur émet trois « bips ».

**Remarque :** Aucune fonction de maintien au chaud pour cette fonction

### FONCTION CRUST FRY ( RISSOLER/DORER )

- Appuyez sur la touche « Menu » pour sélectionner la fonction « Rissoler (Dorer) ». L'écran affiche le temps de cuisson par défaut, le voyant « Démarrer » clignote en rouge.
- Vous pouvez changer le temps de cuisson en appuyant d'abord sur la touche « Retardateur /Minuterie » (fig.14c) puis sur les touches « + » et « - ». Appuyez sur la touche « Température » pour sélectionner la température.
- Appuyez sur la touche « Démarrer ». Le multicuiseur lance le programme de cuisson « CRUST FRY » ( Rissoler/Dorer) et le voyant « Démarrer » s'allume. L'écran affiche le temps de cuisson restant.
- À la fin de la cuisson, le multicuiseur émet trois « bips » et lance le programme de maintien au chaud, l'indicateur « Maintien au chaud » s'allume et l'écran affiche la durée pendant laquelle la fonction de maintien au chaud est active.

**Remarque :** Utilisez toujours cette fonction avec de l'huile et des aliments. Utiliser uniquement de l'huile pourrait causer un dysfonctionnement ou un danger.

### FONCTION SLOW COOK ( MIJOTER )

- Appuyez sur la touche « Menu » pour sélectionner la fonction « Mijoter ». L'écran affiche le temps de cuisson par défaut, le voyant « Démarrer » clignote en rouge.
- Vous pouvez changer le temps de cuisson en appuyant d'abord sur la touche « Retardateur /Minuterie » (fig.14c) puis sur les touches « + » et « - ». Appuyez sur la touche « Température » pour sélectionner la température.
- Appuyez sur la touche « Démarrer ». Le multicuiseur lance le programme de cuisson « Slow Cook » (Mijoter) et le voyant « Démarrer » s'allume. L'écran affiche le temps de cuisson restant.
- À la fin de la cuisson, le multicuiseur émet trois « bips » et lance le programme de maintien au chaud, l'indicateur « Maintien au chaud » s'allume et l'écran affiche la durée pendant laquelle la fonction de maintien au chaud est active.

## FONCTION YOGURT (YAOURT)

- Appuyez sur la touche « Menu » pour sélectionner la fonction « Yaourt ». L'écran affiche le temps de cuisson par défaut, le voyant « Démarrer » clignote en rouge.
- Vous pouvez changer le temps de cuisson en appuyant d'abord sur la touche « Retardateur /Minuterie » (fig.14c) puis sur les touches « + » et « - ».
- Appuyez sur la touche « Démarrer ». Le multicuiseur lance le programme de cuisson « Yaourt » et le voyant « Démarrer » s'allume. L'écran affiche le temps de cuisson restant.
- À la fin de la cuisson, le multicuiseur émet trois « bips ».

**Remarque :** Il n'y a pas de maintien au chaud à la fin de la cuisson. Permet de préparer des yaourts dans des pots en verre allant au four.

## CHOIX DES INGRÉDIENTS POUR LE YAOURT

### Lait

#### Quel lait utiliser ?

Toutes nos recettes (sauf indication contraire) sont préparées avec du lait de vache. Vous pouvez utiliser du lait végétal, tel que du lait de soja, ou du lait de brebis ou de chèvre, mais, la texture du yaourt peut différer selon le lait utilisé. Le lait cru, les laits longue conservation et tous les laits décrits ci-dessous sont adaptés à votre appareil :

- **Lait stérilisé longue conservation :** Le lait entier UHT permet d'obtenir un yaourt plus ferme. Le lait demi-écrémé permet d'obtenir un yaourt moins ferme. Vous pouvez également utiliser du lait demi-écrémé et ajouter un ou deux pots de lait en poudre.
- **Lait pasteurisé :** ce lait permet d'obtenir un yaourt plus crémeux avec un peu de peau en surface.
- **Lait cru (lait de ferme) :** ce type de lait doit être bouilli. Il est également recommandé de le laisser bouillir longtemps. Il serait dangereux d'utiliser ce lait sans le faire bouillir. Vous devez le laisser refroidir avant de l'utiliser dans votre appareil. Il n'est pas recommandé de faire une culture avec du yaourt à base de lait cru.
- **Lait en poudre :** ce type de lait permet d'obtenir un yaourt très crémeux. Respectez les instructions du fabricant sur l'emballage.

**Choisissez un lait entier, de préférence UHT longue conservation.**

**Le lait cru (frais) et le lait pasteurisé doivent bouillir puis refroidir et la peau doit être retirée.**

## FONCTION DESSERT

- Appuyez sur la touche « Menu » pour sélectionner la fonction « Dessert ». L'écran affiche le temps de cuisson par défaut, le voyant « Démarrer » clignote en rouge.
- Vous pouvez changer le temps de cuisson en appuyant d'abord sur la touche « Retardateur /Minuterie » (fig.14c) puis sur les touches « + » et « - ». Appuyez sur la touche « Température » pour sélectionner la température.
- Appuyez sur la touche « Démarrer ». Le multicuiseur lance le programme de cuisson « Dessert » et le voyant « Démarrer » s'allume. L'écran affiche le temps de cuisson restant.
- À la fin de la cuisson, le multicuiseur émet trois « bips ».

**Remarque :** Aucune fonction de maintien au chaud pour cette fonction

## FONCTION RICE ( RIZ )

- Mettez la quantité de riz requise dans la cuve à l'aide du verre doseur fourni – fig.4. Puis remplissez avec de l'eau froide jusqu'à la graduation « CUP » (VERRE) correspondante de la cuve – fig.2
- Fermez le couvercle.  
**Remarque : Mettez toujours le riz en premier, sinon il y aura trop d'eau.** Appuyez sur la touche « Menu » pour sélectionner la fonction « Riz ». L'écran affiche « 000 », le voyant « Démarrer » clignote, appuyez ensuite sur la touche « Démarrer ». Le multicuiseur lance le programme de cuisson « Rice » (Riz) et le voyant « Démarrer » s'allume. L'écran affiche « -- » en clignotant. La durée n'est pas affichée car le programme ajuste automatiquement le temps et la température qui peuvent varier pendant la cuisson.
- À la fin de la cuisson, le multicuiseur émet trois « bips » et lance le programme de maintien au chaud, l'indicateur « Maintien au chaud » s'allume et l'écran affiche la durée pendant laquelle la fonction de maintien au chaud est active.

## FONCTION RISOTTO/PILAF

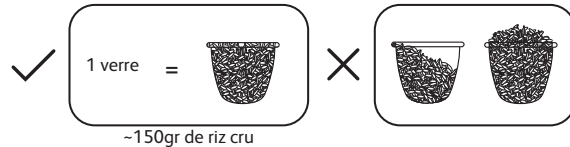
- Appuyez sur la touche « Menu » pour sélectionner la fonction « Risotto/Pilaf ». L'écran affiche « 000 », le voyant « Démarrer » clignote, appuyez ensuite sur la touche « Démarrer ». Le multicuiseur lance le programme de cuisson « Risotto/Pilaf » et le voyant « Démarrer » s'allume. L'écran

affiche « -- » en clignotant. La durée n'est pas affichée car le multicuiseur le fait automatiquement et elle peut varier pendant la cuisson.

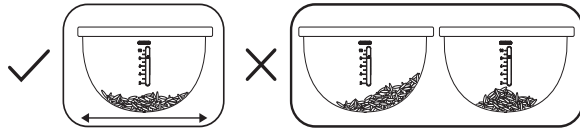
- À la fin de la cuisson, le multicuiseur émet trois « bips » et lance le programme de maintien au chaud, l'indicateur « Maintien au chaud » s'allume et l'écran affiche la durée pendant laquelle la fonction de maintien au chaud est active.

## RECOMMANDATIONS POUR UNE CUISSON OPTIMALE DU RIZ (fonctions Riz et Risotto/Pilaf)

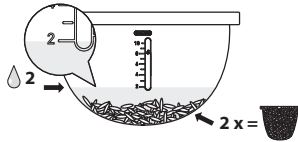
- Avant la cuisson, mesurez le riz avec le verre doseur fourni et rincez-le (ne rincez pas le riz pour le risotto).



- Placez uniformément le riz rincé sur toute la surface de la cuve.



- Par exemple, si vous cuisinez 2 verres de riz, après avoir rincé le riz et l'avoir réparti uniformément dans la cuve, versez de l'eau jusqu'au niveau de marquage 2.



- Quand le riz est prêt, le voyant « Maintien au chaud » (fig.14a) s'allume, mélangez le riz et laissez-le dans le multicuiseur quelques minutes de plus afin d'obtenir un riz parfait avec des grains séparés.

Le tableau suivant fournit un guide pour la cuisson du riz :

### GUIDE DE CUISSON POUR LE RIZ BLANC

Quantité de riz à cuire (en nb de verre)	Quantité de riz à cuire (en poids)	Niveau d'eau dans le bol (+ riz)	Nombre de portions
2	300 g	Niveau 2	3 pers. – 4 pers.
4	600 g	Niveau 4	5 pers. – 6 pers.
6	900 g	Niveau 6	8 pers. – 10 pers.
8*	1200 g	Niveau 8	13 pers. – 14 pers.
10**	1500 g	Niveau 10	16 pers. – 18 pers.

La température et la durée de cuisson pour le riz sont ajustés automatiquement par l'appareil.

Veuillez noter que le programme comprend 7 étapes :

Préchauffage => Absorption de l'eau => Montée rapide de la température => Maintien en ébullition => Évaporation de l'eau => Mijotage du riz => Maintien au chaud.

Le temps de cuisson dépend de la quantité et du type de riz.

### FONCTION PASTA (PÂTES)

- Pour la cuisson des pâtes, il est important d'attendre que l'eau ait atteint la bonne température avant d'ajouter les pâtes.
- Appuyez sur la touche « Menu » pour sélectionner la fonction « Pâtes ». L'écran affiche le temps de cuisson par défaut, le voyant « Démarrer » clignote en rouge.
- Vous pouvez changer le temps de cuisson en appuyant d'abord sur la touche « Préréglage/Minuterie » puis sur les touches « + » et « - ».
- Appuyez sur la touche « Démarrer ». Le multicuiseur lance le programme de cuisson « Pâtes » et le voyant « Démarrer » s'allume. L'écran affiche le temps de cuisson restant.

\* Quantité maximale pour le modèle RK740

\*\* Quantité maximale pour le modèle RK745

- Le multicuiseur émet un bip lorsque l'eau est à la température idéale. Mettez les pâtes dans l'eau et appuyez à nouveau sur la touche Démarrer pour lancer le processus de cuisson. Le couvercle doit rester ouvert lors de la cuisson des pâtes.
- À la fin de la cuisson, le multicuiseur émet trois « bips ».

**Remarque :** Aucune fonction de maintien au chaud pour cette fonction

### FONCTION REHEAT (RÉCHAUFFER)

- Cette fonction sert uniquement à réchauffer les aliments cuits.
- Appuyez sur la touche « Menu » pour sélectionner la fonction « Réchauffer ». L'écran affiche le temps de cuisson par défaut, le voyant « Démarrer » clignote en rouge.
- Vous pouvez changer le temps de cuisson en appuyant d'abord sur la touche « Retardateur /Minuterie » (fig.14c) puis sur les touches « + » et « - ».
- Appuyez sur la touche « Démarrer ». Le multicuiseur lance le programme de cuisson « Réchauffer » et le voyant « Démarrer » s'allume. L'écran affiche le temps de cuisson restant.
- À la fin de la cuisson, le multicuiseur émet trois « bips » et lance le programme de maintien au chaud, l'indicateur « Maintien au chaud » s'allume et l'écran affiche la durée pendant laquelle la fonction de maintien au chaud est active.

#### ATTENTION :

Le volume d'aliments froids ne doit pas dépasser la moitié de la capacité du cuiseur. S'il y a trop d'aliments, ils ne seront pas bien réchauffés. S'il n'y a pas assez d'aliments ou si la fonction « Réchauffer » est réutilisée de manière répétée, les aliments vont brûler et une croûte se formera au fond.

Il est recommandé de ne pas réchauffer du porridge épais, sinon il risque de devenir pâteux.

Ne réchauffez pas les aliments froids conservés depuis longtemps pour éviter les odeurs.

### FONCTION MAINTIEN AU CHAUD/ANNULER

- Appuyez sur la touche « Maintien au chaud/Annuler » lorsque le multicuiseur est en mode veille pour lancer le programme Maintien au chaud. Le voyant « Maintien au chaud/Annuler » clignote et l'écran affiche la durée pendant laquelle la fonction de maintien au chaud est active.
- Le temps de réchauffage restant est indiqué à l'écran et l'indicateur Maintien au chaud s'allume.
- Appuyez sur la touche « Maintien au chaud/Annuler » lorsque le multicuiseur est dans un programme pour réinitialiser les réglages et retourner en mode Veille.
- Vous pouvez désactiver la fonction de maintien au chaud automatique lors du programme de cuisson suivant en appuyant sur la touche « Maintien au chaud/Annuler » pendant 5 secondes, le voyant « Maintien au chaud/Annuler » s'éteint. Pour réactiver la fonction de maintien au chaud automatique, appuyez à nouveau sur la touche « Maintien au chaud/Annuler » pendant 5 secondes.
- La durée maximale de maintien au chaud est de 24 heures.

**Recommandation : afin de préserver la saveur des aliments, veuillez les conserver moins de 12 heures.**

### FONCTION MY RECIPE ( MA RECETTE)

- Le menu « My Recipe » (Ma Recette, mode personnalisable) vous permet de définir votre temps de cuisson et votre température pour plus de flexibilité de cuisson et enregistre vos derniers réglages de durée et de température pour l'utilisation suivante.
- Appuyez sur la touche « My Recipe » (Ma Recette) Fig.14j lorsque le multicuiseur est en mode veille pour lancer le réglage personnalisé. L'écran affiche le temps de cuisson par défaut et le voyant « Démarrer » clignote.
- Si vous souhaitez choisir une température et une durée pour votre programme, appuyez sur « Préréglage/Minuterie » et « Température » pour définir vos réglages.
- À la fin de la cuisson, le multicuiseur émet trois bips.

**Remarque :**

Le multicuiseur mémorise les derniers réglages de température et de temps de cuisson pour votre prochaine utilisation.

**À LA FIN DE LA CUISSON**

- Ouvrez le couvercle – fig.1.
- Portez des gants lorsque vous manipulez la cuve de cuisson et le panier à vapeur – fig.11.
- Servez les aliments avec la cuillère fournie avec votre appareil, puis refermez le couvercle.
- La durée maximale de maintien au chaud est de 24 heures.
- Appuyez sur la touche « Maintien au chaud/Annuler » pour arrêter le maintien au chaud.
- Débranchez l'appareil.

**NETTOYAGE ET ENTRETIEN**

- Assurez-vous que le multicuiseur soit débranché et ait complètement refroidi avant toute opération de nettoyage et d'entretien.
- Il est vivement recommandé de nettoyer l'appareil avec une éponge après chaque utilisation – fig.12.
- La cuve, le verre doseur, les cuillères à riz et à soupe peuvent aller au lave-vaisselle - fig.13.

**Bol de cuisson, panier à vapeur**

- Les poudres à récurer et les éponges métalliques ne sont pas recommandées.
- Si des aliments ont collé au fond, mettez de l'eau dans le bol et laissez tremper un moment avant de laver.
- Séchez soigneusement le bol de cuisson.

**Soin du bol de cuisson.**

Pour le bol de cuisson respectez attentivement les instructions ci-dessous :

- Pour s'assurer que le bol reste en bon état, il est recommandé de ne pas couper d'aliments dedans.
- Assurez-vous de remettre la cuve en place dans le multicuiseur.
- Utilisez la cuillère en plastique fournie ou une cuillère en bois, n'utilisez pas d'ustensile en métal pour éviter d'endommager la surface du bol – fig.14.

- Pour éviter tout risque de corrosion, ne versez pas de vinaigre dans le bol de cuisson.
- La couleur de la surface du bol peut changer après la première utilisation ou une utilisation prolongée. Ce changement de couleur est dû à l'action de la vapeur et de l'eau, il n'a aucun effet sur l'utilisation du multicuiseur et n'est pas dangereux pour votre santé. Vous pouvez continuer à l'utiliser en toute sécurité.

**Nettoyer la micro soupape de pression**

- Lors du nettoyage de la micro soupape de pression, retirez-la du couvercle – fig.15 et ouvrez-la en la tournant dans le sens indiqué par « ouvrir » – fig.16a et 16b. Après l'avoir nettoyée, séchez-la, réassemblez les deux triangles dans les deux parties, tournez-la dans le sens indiqué par « fermer », puis remettez-la sur le couvercle du multicuiseur – fig.18a et 18b.

**Nettoyer le couvercle interne**

- Enlevez le couvercle interne en poussant vers l'extérieur avec les deux mains. Nettoyez-le avec une éponge et du liquide vaisselle (fig.17). Ensuite, séchez-le, remettez-le derrière les 2 nervures et poussez-le sur la partie supérieure jusqu'à ce qu'il soit fixé.

**Nettoyage et entretien des autres pièces de l'appareil**

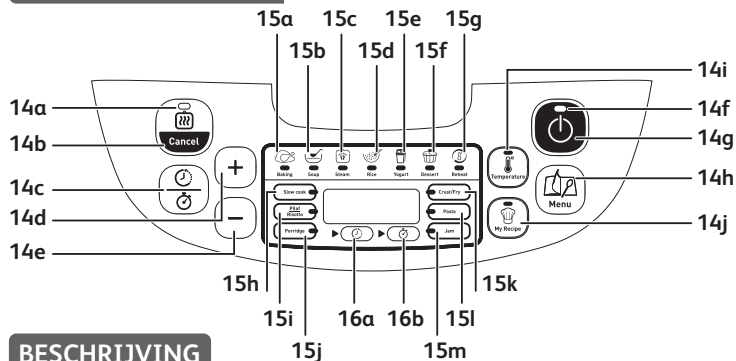
- Nettoyez l'extérieur du multicuiseur – fig.19, l'intérieur du couvercle et le cordon avec un chiffon humide, puis séchez-les. N'utilisez pas de produits abrasifs.
- N'utilisez pas d'eau pour nettoyer l'intérieur de l'appareil, car cela peut endommager le capteur thermique.

Description du dysfonctionnement	Causes	Solutions
Tous les voyants sont éteints et l'appareil ne chauffe pas.	L'appareil n'est pas branché.	Vérifiez que l'appareil est branché dans la prise et allumé.
Tous les voyants sont éteints et l'appareil chauffe.	Problème de connexion du voyant ou le voyant est endommagé.	Envoyez l'appareil à un centre de réparation agréé pour le faire réparer.
Fuite de vapeur pendant l'utilisation	Le couvercle est mal fermé.	Ouvrez le couvercle et refermez-le.
	La micro soupape de pression est mal positionnée ou incorrectement assemblée.	Arrêtez la cuisson (débranchez le produit) et vérifiez que la soupape soit correctement assemblée (ses 2 pièces doivent être verrouillées ensemble) et bien positionnée.
	Le joint du couvercle ou de la micro soupape de pression est endommagé.	Envoyez l'appareil à un centre de réparation agréé pour le faire réparer.
Riz pas assez cuit ou trop cuit.	Trop ou pas assez d'eau pour la quantité de riz.	Consultez le tableau pour connaître la quantité d'eau.

Description du dysfonctionnement	Causes	Solutions
Riz pas assez cuit ou trop cuit.	Insuffisamment mijoté.	Envoyez l'appareil à un centre de réparation agréé pour le faire réparer.
Défaillance de la fonction de maintien au chaud automatique (l'appareil reste sur le programme de cuisson ou ne chauffe pas lors du maintien au chaud).	La fonction Maintien au chaud a été annulée par l'utilisateur pendant le réglage. Consultez le chapitre consacré à la fonction Maintien au chaud.	
E0	Le capteur sur la partie supérieure est en circuit ouvert ou en court-circuit.	Arrêtez l'appareil et relancez le programme. Si le problème persiste, envoyez l'appareil à un centre de réparation agréé pour le faire réparer.
E1	Le capteur sur la partie inférieure est en circuit ouvert ou en court-circuit.	
E3	Température élevée détectée.	

**Remarque :** Si le bol de cuisson interne est déformé, arrêtez de l'utiliser et demandez un bol de rechange auprès d'un centre de réparation agréé.

## BEDIENINGSPANEEL



## BESCHRIJVING

- |  |                                  |
|--|----------------------------------|
| 1 Stoommandje                                  | e „-“ toets                      |
| 2 Waterpeilaanduiding voor het koken van rijst | f „Start“ controlelampje         |
| 3 Uitneembare kuip                             | g „Start“ toets                  |
| 4 Maatbeker                                    | h Menukeuzeknop                  |
| 5 Rijstlepel                                   | i „Temperatuur“ toets            |
| 6 Soeplepel                                    | j „Mijn recept“ toets            |
| 7 Deksel                                       | 15 Functiecontrolelampjes        |
| 8 Afneembaar intern stoomscherm                | a Functie Bakken                 |
| 9 Micro-drukventiel                            | b Functie Soep                   |
| 10 Ontgrendelingsknop voor deksel              | c Functie Stomen                 |
| 11 Handvat                                     | d Functie Rijst                  |
| 12 Behuizing                                   | e Functie Yoghurt                |
| 13 Snoer                                       | f Functie Nagerecht              |
| 14 Bedieningspaneel                            | g Functie Opwarmen               |
| a „Warm houden“ controlelampje                 | h Functie Stoven/ Langzaam garen |
| b „Warm houden/ Annuleren“ toets               | i Functie Pilav/Risotto          |
| c „Startuitstel/ Timer“ toets                  | j Functie Havermoutpap           |
| d „+“ toets                                    | k Functie Korst/Braden           |
|  | l Functie Pasta                  |
|  | m Functie Jam                    |
|  | 16 Functiecontrolelampje         |
|  | a Startuitstel                   |
|  | b Timer                          |

## BELANGRIJKE AANBEVELINGEN VEILIGHEIDSVOORSCHRIFTEN

NL

Lees deze gebruiksaanwijzing aandachtig door en bewaar ze op een veilige plaats.

- Dit apparaat is niet bestemd voor gebruik met een externe timer of een afzonderlijk systeem voor afstandsbediening.
- Dit apparaat kan worden gebruikt door kinderen jonger dan 8 jaar, als ze onder toezicht staan of instructies hebben gekregen over het veilig gebruik van het apparaat en de gevaren die het gebruik van het apparaat met zich meebrengt begrijpen. Kinderen jonger dan 8 jaar en zonder toezicht mogen het apparaat niet schoonmaken of onderhouden. Houd het apparaat en het snoer altijd uit de buurt van kinderen jonger dan 8 jaar.
- Dit apparaat kan worden gebruikt door personen met beperkte fysieke, visuele of mentale mogelijkheden, of die een gebrek hebben aan ervaring en kennis, als ze onder toezicht staan of instructies hebben gekregen over het veilig gebruik van het apparaat en de gevaren die het gebruik van het apparaat met zich meebrengt begrijpen.
- Kinderen mogen het apparaat niet als speelgoed gebruiken.

- Dit apparaat kan niet worden gebruikt door personen (waaronder kinderen) met beperkte fysieke, visuele of mentale mogelijkheden, of die een gebrek hebben aan ervaring en kennis, tenzij ze onder toezicht staan of instructies hebben gekregen van een persoon die verantwoordelijk is voor hun veiligheid.
- Houd kinderen nauwlettend in het oog opdat ze niet met het apparaat spelen.
- Dit apparaat is alleen ontworpen voor huishoudelijk gebruik.
- Dit apparaat is niet bestemd voor gebruik in de volgende gevallen, deze vallen niet onder de garantie:  
in kantines voor personeel in winkels, kantoren en andere werkruimten.
  - in boerderijen.
  - gebruik door gasten in hotels, motels en andere woonomgevingen,
  - in bed & breakfasts.
- **Als uw apparaat van een afneembaar netsnoer is voorzien:** als het netsnoer beschadigd is, vervang het door een netsnoer die bij de fabrikant of zijn servicecentrum te verkrijgen is.

- **Als uw apparaat van een vast netsnoer is voorzien:** als het netsnoer beschadigd is, laat het vervangen door de fabrikant, een erkend servicecentrum of een gelijkwaardig bekwaam persoon om elk gevaar te vermijden.
- Dompel het apparaat nooit onder in water.
- Maak het toebehoren en de onderdelen die met levensmiddelen in contact komen schoon met een vochtige doek of spons en een beetje afwasmiddel. Maak vervolgens schoon met een vochtige doek of spons. Veeg het toebehoren en de onderdelen die met levensmiddelen in contact komen droog met een droge doek.
- Als het  symbool op het apparaat is vermeld: dit symbool betekent “Opgelet! de oppervlakken kunnen tijdens de werking warm worden”.
- Opgelet: Het oppervlak van het verwarmingselement is na gebruik nog enige tijd warm.
- Opgelet: U kunt letsel oplopen wanneer het apparaat op een verkeerde manier wordt gebruikt.
- Opgelet: Als uw apparaat is voorzien van een afneembaar netsnoer, giet geen vloeistof op de aansluiting.
- Haal altijd de stekker uit het stopcontact:
  - meteen na gebruik



- voordat het wordt verplaatst
- voor elke reiniging of onderhoud
- als het apparaat niet werkt zoals het hoort
- Tijdens het gebruik van een verwarmend elektrisch apparaat kunnen de hoge temperaturen tot brandwonden leiden Raak de zichtbare metalen onderdelen niet aan.
- Plaats kooktoestellen op een stabiel oppervlak met de handvatten (indien aanwezig) naar binnen gericht om het omkantelen van warme vloeistoffen te vermijden.
- Het apparaat geeft tijdens de werking warmte en stoom af. Houd uw handen en hoofd uit de buurt. Leg geen vochtige doek op het buitenste deksel.
- Als er een probleem optreedt, neem contact op met uw serviceadres of via ons internetadres.
- Het apparaat kan op een hoogte van maximum 4000 m worden gebruikt.
- Voor uw veiligheid voldoet dit apparaat aan de toepasselijke normen en regelgevingen (Richtlijnen inzake Laagspanning, Elektromagnetische compatibiliteit, Materialen die met etenswaren in contact komen, Milieu...).
- Controleer of de netspanning overeenstemt met deze vermeld op het typeplaatje van het apparaat (wisselstroom).
- Houd rekening met de geldende richtlijnen als het apparaat wordt gebruikt in een ander land dan waar het is gekocht. Laat het verifiëren door een erkend servicecentrum.

## AANSLUITING

- Gebruik het apparaat niet indien:
  - het apparaat zelf of het netsnoer defect is
  - het apparaat gevallen is en zichtbare schade of storingen tijdens de werking vertoont
  - In dit geval dient het apparaat naar het dichtstbijzijnde erkende servicecentrum gestuurd te worden.
- Nooit het snoer laten hangen.
- Sluit het apparaat alleen aan op een geaard stopcontact.
- Gebruik geen verlengsnoer. Als men er de verantwoordelijkheid voor neemt, mag men enkel een verlengsnoer in goede staat gebruiken die geaard en aangepast aan het vermogen van het apparaat is.
- Ontkoppel het apparaat niet van de voeding door aan het snoer te trekken.

## WERKING

- Plaats het product op een vlak en stabiel oppervlak uit de buurt van waterbronnen.
- Gebruik het product nooit met een lege kuip of zonder kuip.
- De kookstand moet altijd bereikbaar zijn voor gebruik. Forceer deze niet en blokkeer hem niet door een willekeurig voorwerp van buiten.
- Nooit de kuip verwijderen wanneer het apparaat werkt.
- Nooit de kuip rechtstreeks op open vuur of een andere hittebron zetten.
- De kuip en de verwarmingsplaat moeten direct met elkaar in contact komen. Het gebruik van een beschadigde kuip of van een voorwerp of voedsel tussen deze twee elementen zou tot schade kunnen leiden.
- Plaats het apparaat niet in de buurt van een hittebron om het niet te beschadigen.
- Doe geen vloeistof of etenswaren in het apparaat wanneer de kuip niet op zijn plaats zit.
- Neem de in de recepten aangegeven niveaus in acht.
- Probeer bij brand de vlammen nooit te blussen met water. Doof de vlammen met een vochtige doek.

- Het apparaat mag alleen worden gerepareerd door een erkend servicecentrum en met gebruik van originele reserveonderdelen.
- De fabrikant is niet aansprakelijk in geval van professioneel of ongepast gebruik, of gebruik in strijd met de gebruiksaanwijzing. Dit maakt de garantie ongeldig.

## MILIEUBESCHERMING

- Uw apparaat is ontworpen om er jarenlang van te genieten. Indien u echter zou overwegen om uw apparaat te vervangen, denk dan zeker aan de bijdrage die u kunt leveren aan de bescherming van ons milieu.
- Voordat u uw apparaat weggooit, moet de batterij van de timer worden verwijderd en afgeleverd in een gespecialiseerd inzamelcentrum of een erkend servicecentrum (afhankelijk van het model).
- De erkende servicecentra nemen uw gebruikte apparaten terug en zullen ze op een milieuvriendelijke manier vernietigen.



### Wees vriendelijk voor het milieu !

- ① Uw apparaat bevat materialen die geschikt zijn voor hergebruik.
- ➡ Lever het in bij het milieustation in uw gemeente of bij onze technische dienst.

## VOOR INGEBRUIKNAME

### Het apparaat uitpakken

- Haal het apparaat uit de verpakking en pak alle accessoires en de gedrukte documenten uit.
- Open het deksel door op de openingsknop aan de voorkant van het product te drukken – fig.1.

**Lees de gebruiksaanwijzing en leef de gebruiksmethode altijd na.**

### Het apparaat reinigen

- Verwijder de kuip – fig.2, het intern stoomscherm en het drukventiel – fig.3a en 3b.
- Reinig de kuip, het ventiel en het intern stoomscherm met een spons en een beetje afwasmiddel.
- Veeg het deksel en de buitenkant van het apparaat schoon met een vochtige doek.
- Veeg ze grondig droog.
- Breng alle onderdelen opnieuw op hun oorspronkelijke positie aan. Installeer het binnenste deksel op de juiste positie aan de binnenkant van het bovenste deksel van het apparaat. Breng vervolgens het intern stoomscherm achter de twee inkepingen op het binnenste deel van het deksel aan en duw het op het bovenste deel totdat het stevig vastzit. Sluit het afneembaar netsnoer aan op de aansluiting aan de onderkant van het apparaat.

## VOOR HET APPARAAT EN ALLE FUNCTIES

- Veeg de buitenkant van de kuip ( in het bijzonder de onderkant) schoon. Zorg dat er zich geen resten of vloeistof op de bodem van de kuip en op het verwarmingselement bevinden – fig.5.
- Plaats de kuip op de juiste manier in het apparaat – fig.6.
- Controleer of het binnenste deksel zich op de juiste plaats bevindt.
- Sluit het deksel totdat een klik wordt gehoord.
- Sluit het netsnoer aan op de aansluiting aan de onderkant van het apparaat en steek de stekker vervolgens in een stopcontact. U hoort een lange pieptoon en alle controlelampjes op het bedieningspaneel branden kortstondig. Het scherm geeft vervolgens „----“ weer en alle controlelampjes worden gedoofd. Het apparaat gaat in stand-by. U kunt nu de gewenste kookmenu en -instellingen selecteren.

- Raak het verwarmingselement niet aan wanneer het apparaat op de voeding is aangesloten of na het kookproces. Verplaats het apparaat niet wanneer in werking of meteen erna.
- Dit apparaat is alleen bestemd gebruik binnenshuis.

**Leg uw hand nooit op de stoomuitlaat tijdens het kookproces om het risico op brandwonden te vermijden - fig. 10.**

**Als u na het starten van het kookproces het gekozen kookmenu wilt wijzigen omwille van een fout, druk op de „WARM HOUDEN/ ANNULEREN“ toets en kies vervolgens het gewenste menu.**

**Gebruik alleen de kuip die met het apparaat is meegeleverd.**

**Giet geen water in het apparaat of voeg geen ingrediënten toe wanneer het de kuip niet is aangebracht.**

**De maximale hoeveelheid water en ingrediënten mag de bovenste markering, die aan de binnenkant van de kuip is aangegeven, niet overschrijden.**

## TABEL MET KOOKPROGRAMMA'S

Programma's	Standaard tijd	Kooktijd		Startuitletstel		Standaard Temp (°C)	Temperatuur		Positie van deksel		Warm houden
		Bereik	Instelbaar	Bereik	Instelbaar		Bereik (°C)	Dicht	Open		
Baking (Bakken)	45 min	5 min-4 u	5 min	Kooktijd - 24 u	5 min	160 °C	120/140/160	*	*	*	
Crust Fry (Korst / Braden)	20 min	5 min-1 u 30	1 min	-	-	160 °C	120/130/140/150/160	*	*	*	
Soup (Soep)	1 u	5 min-3 u	5 min	Kooktijd - 24 u	5 min	Automatisch	-	*	*	*	
Stew/ Slow Cook (Stoven/ Langzaam garen)	4 u	20 min-9 u	5 min	Kooktijd - 24 u	5 min	100 °C	80/100/120	*	*	*	
Steam (Stomen)	30 min	5 min-3 u	5 min	Kooktijd - 24 u	5 min	100 °C	-	*	*	*	
Rice (Rijst)	Automatisch	Automatisch	-	Kooktijd - 24 u	5 min	Automatisch	-	*	*	*	
Pilaf/ Risotto (Pilaf/Risotto)	Automatisch	Automatisch	-	Kooktijd - 24 u	5 min	Automatisch	-	*	*	*	
Dessert (Nagerecht)	45 min	5 min - 2 u	5 min	Kooktijd - 24 u	5 min	130 °C	100/130/160	*	*	*	
Porridge (Havermoutpap)	25 min	5 min - 2 u	5 min	Kooktijd - 24 u	5 min	Automatisch	-	*	*	*	
Yogurt (Yoghurt)	8 u	1 u-12 u	15 min	-	-	40 °C	-	*	*	*	
Jam (Jam)	1 u	5 min-3 u	5 min	Kooktijd - 24 u	5 min	105 °C	-	*	*	*	
Pasta (Pasta)	10 min	3 min-3 u	1 min	Kooktijd - 24 u	5 min	100 °C	-	*	*	*	
Reheat (Opwarmen)	25 min	5 min - 1 u	5 min	-	-	100 °C	-	*	*	*	
Keep Warm (Warm houden)	Automatisch	Automatisch	-	-	-	75 °C	-	*	*	*	
DIY (DHZ)	30 min	5 min - 9 u	5 min	Kooktijd - 24 u	5 min	100 °C	40-160 10 °C per interval	*	*	*	

## BEDIENINGSPANEEL

### 1. START TOETS

- Druk om het kookproces te starten.

### 2. „MENU“ TOETS

- Druk in stand-by op de „Menu“ toets om de volgende functies te doorlopen: Baking (Bakken) > Soup (Soep) → Steam (Stomen) → Rice (Rijst) → Yogurt (Yoghurt) → Dessert (Nagerecht) → Reheat (Opwarmen) → Slow Cook (Langzaam garen) → Risotto/Pilaf (Risotto/Pilav) → Porridge (Havermoutpap) → Crust Fry (Korst/ Braden) → Pasta → Jam.
- Het scherm geeft de standaard kooktijd voor elke functie weer (tenzij voor rijst, pilaf/risotto). Het „Start“ controlelampje knippert en het gekozen menu licht op.

### Opmerking:

Als u de „pieptoon“ wilt uitschakelen, houd de „Menu“ toets ingedrukt totdat u een langer geluidssignaal hoort.

Als u de „pieptoon“ opnieuw wilt inschakelen, houd de „Menu“ toets opnieuw ingedrukt totdat u hetzelfde lange geluidssignaal hoort.

### 3. „Startuitletstel/Timer“ TOETS

- Timer: U kunt tijdens het kiezen van een kookmodus de kooktijd aanpassen (uitgezonderd voor Rijst, Risotto/Pilaf). De standaard kooktijd wordt op het digitaal scherm weergegeven. Druk een keer op de „Startuitletstel/Timer“ toets (fig. 14c) (het timercontrolelampje (fig. 16b) brandt). Gebruik vervolgens de +/- knoppen om de gewenste kooktijd in te stellen.
- Startuitletstel: De vooraf ingestelde tijd stemt overeen met het einde van de kooktijd. Er kan geen startuitletstel worden ingesteld voor de modi Crust Fry (Korst/ Braden), Yogurt (Yoghurt) en Reheat (Opwarmen). Na het selecteren van de gewenste kookmodus, druk tweemaal op de toets „Startuitletstel/ Timer“ (fig. 14c) (het startuitletstelcontrolelampje (fig. 16a) brandt). Gebruik vervolgens de +/- knoppen om de timer in te stellen. Het kookproces start zodra de vooraf ingestelde tijd is verstreken.
- Na het instellen van de kooktijd met startuitletstel, druk op de toets „Start“ (fig. 14g). Het „Start“ (fig. 14f) en „Startuitletstel“ (fig. 16a) controlelampje branden en de resterende tijd tot aan het einde van het kookproces wordt op het scherm weergegeven.

- Wanneer de multicooker start met de kookmodus, dooft het startuitstelcontrolelampje (fig. 16a) en brandt het timercontrolelampje (fig. 16b).
- Het is mogelijk om het kookproces tot 24 uur van tevoren in te stellen. Als de ingestelde tijd korter is dan de kooktijd, dan start het kookproces onmiddellijk.

#### 4. „+/-“ TOETSEN

- Gebruik deze toetsen om de kooktijd (+/- 1, 5 of 15 min) en de vooraf ingestelde duur (+/- 5 min) aan te passen. Het is niet mogelijk om de kooktijd in de modus „Rijst, Risotto/Pilav“ aan te passen en het is niet mogelijk om de vooraf ingestelde duur in de modus „Korst/ Braden, Yoghurt en Opwarmen“ aan te passen.

#### 5. „Warm houden/ Annuleren“ toets

- Druk in stand-by op de Warm houden/ Annuleren toets (fig. 14b) om uw levensmiddelen op te warmen en ze warm te houden.
- Druk op de Warm houden/ Annuleren toets (fig. 14b) om het kookproces te stoppen of alle instellingen te annuleren. De multicooker gaat in stand-by.
- Voor meer informatie, raadpleeg de sectie „Functie Warm houden/ Annuleren“.

#### 6. „Temperatuur“ toets

- Alvorens de temperatuur te regelen, kies eerst een kookprogramma en een kooktijd (alleen beschikbaar voor Baking (Bakken), Crust Fry (Korst/ Braden), Slow Cooking (Langzaam garen), Dessert (Nagerecht) en My Recipe (Mijn recept, persoonlijke modus). Druk vervolgens op de „Temperatuur“ toets (fig. 14i) en selecteer de gewenste temperatuur. De standaard kooktemperatuur wijzigt afhankelijk van het gekozen kookprogramma. De „+“ en „-“ toets verhoogt of verlaagt de temperatuur.
- Na het kiezen van de temperatuur, druk op de „Start“ toets (fig. 14g) om het kookproces te starten. Het „start“ controlelampje (fig. 14f) blijft branden.
- U kunt op elk moment tijdens het bakproces de temperatuur wijzigen met behulp van de „Temperatuur“ toets. Na het selecteren van de temperatuur en een inactiviteit van 5 seconden, hervat de multicooker de werking op de nieuwe instelling.

### FUNCTIE HAVERMOUTPAP

- Druk op de „Menu“ toets om de functie „Havermoutpap“ te selecteren. Het scherm geeft de standaard kooktijd weer en het „Start“ controlelampje brandt rood.
- U kunt de kooktijd wijzigen door eerst op de „Startuitstel/ Timer“ toets (fig. 14c) en vervolgens op de toetsen „+“ en „-“ te drukken.
- Druk op de „Start“ toets. De multicooker start het kookprogramma „Havermoutpap“ en het „Start“ controlelampje brandt. Het scherm geeft de resterende kooktijd weer.
- Aan het einde van het kookproces hoort u drie „pieptonen“ en wordt het warmhoudprogramma gestart. Het „warm houden“ controlelampje (fig. 14a) brandt en het scherm geeft de resterende tijd van de warmhoudfunctie weer.

### FUNCTIE SOEP

- Druk op de „Menu“ toets om de functie „Soep“ te selecteren. Het scherm geeft de standaard kooktijd weer en het „Start“ controlelampje brandt rood.
- U kunt de kooktijd wijzigen door eerst op de „Startuitstel/ Timer“ toets (fig. 14c) en vervolgens op de toetsen „+“ en „-“ te drukken.
- Druk op de „Start“ toets. De multicooker start het kookprogramma „Soep“ en het „Start“ controlelampje brandt. Het scherm geeft de resterende kooktijd weer.
- Aan het einde van het kookproces hoort u drie „pieptonen“ en wordt het warmhoudprogramma gestart. Het „warm houden“ controlelampje brandt en het scherm geeft de resterende tijd van de warmhoudfunctie weer.

### FUNCTIE STEAM (STOMEN)

- Druk op de „Menu“ toets om de functie „Stomen“ te selecteren. Het scherm geeft de standaard kooktijd weer en het „Start“ controlelampje brandt rood.

- U kunt de kooktijd wijzigen door eerst op de „Startuitstel/ Timer“ toets (fig. 14c) en vervolgens op de toetsen „+“ en „-“ te drukken.
- Druk op de „Start“ toets. De multicooker start het kookprogramma „Stomen“ en het „Start“ controlelampje brandt. Het scherm geeft de resterende kooktijd weer.
- Aan het einde van het kookproces hoort u drie „pieptonen“ en wordt de Warmhoudmodus automatisch geopend. Het „Warm houden“ controlelampje brandt en het scherm geeft de resterende tijd van de warmhoudmodus weer.

### FUNCTIE BAKING (BAKKEN)

- Druk op de „Menu“ toets om de functie „Bakken“ te selecteren. Het scherm geeft de standaard kooktijd weer en het „Start“ controlelampje brandt rood.
- U kunt de kooktijd wijzigen door eerst op de „Startuitstel/ Timer“ toets (fig. 14c) en vervolgens op de toetsen „+“ en „-“ te drukken. Druk op de „Temperatuur“ toets om de temperatuur te selecteren.
- Druk op de „Start“ toets. De multicooker start het kookprogramma „Bakken“ en het „Start“ controlelampje brandt. Het scherm geeft de resterende kooktijd weer.
- Aan het einde van het kookproces hoort u drie „pieptonen“ en wordt het warmhoudprogramma gestart. Het „warm houden“ controlelampje brandt en het scherm geeft de resterende tijd van de warmhoudfunctie weer.

### FUNCTIE JAM

- Druk op de „Menu“ toets om de functie „Jam“ te selecteren. Het scherm geeft de standaard kooktijd weer en het „Start“ controlelampje brandt rood.
- U kunt de kooktijd wijzigen door eerst op de „Startuitstel/ Timer“ toets (fig. 14c) en vervolgens op de toetsen „+“ en „-“ te drukken.
- Druk op de „Start“ toets. De multicooker start het kookprogramma „Jam“ en het „Start“ controlelampje brandt. Het scherm geeft de resterende kooktijd weer.
- Aan het einde van het kookproces hoort u drie „pieptonen“

**Opmerking:** Er is geen warmhoudfunctie voor deze functie voorzien

### FUNCTIE CRUST FRY (KORST/BRADEN)

- Druk op de „Menu“ toets om de functie „Korst/Braden“ te selecteren. Het scherm geeft de standaard kooktijd weer en het „Start“ controlelampje brandt rood.
- U kunt de kooktijd wijzigen door eerst op de „Startuitstel/ Timer“ toets (fig. 14c) en vervolgens op de toetsen „+“ en „-“ te drukken. Druk op de „Temperatuur“ toets om de temperatuur te selecteren.
- Druk op de „Start“ toets. De multicooker start het kookprogramma „CRUST FRY“ (Korst/Braden) en het „Start“ controlelampje brandt. Het scherm geeft de resterende kooktijd weer.
- Aan het einde van het kookproces hoort u drie „pieptonen“ en wordt het warmhoudprogramma gestart. Het „warm houden“ controlelampje brandt en het scherm geeft de resterende tijd van de warmhoudfunctie weer.

**Opmerking: Gebruik deze functie altijd met olie en etenswaren. Alleen olie gebruiken kan een storing veroorzaken of gevaar opleveren.**

### FUNCTIE SLOW COOK (LANGZAAM GAREN)

- Druk op de „Menu“ toets om de functie „Langzaam garen“ te selecteren. Het scherm geeft de standaard kooktijd weer en het „Start“ controlelampje brandt rood.
- U kunt de kooktijd wijzigen door eerst op de „Startuitstel/ Timer“ toets (fig. 14c) en vervolgens op de toetsen „+“ en „-“ te drukken. Druk op de „Temperatuur“ toets om de temperatuur te selecteren.
- Druk op de „Start“ toets. De multicooker start het kookprogramma „Slow Cook“ (Langzaam garen) en het „Start“ controlelampje brandt. Het scherm geeft de resterende kooktijd weer.
- Aan het einde van het kookproces hoort u drie „pieptonen“ en wordt het warmhoudprogramma gestart. Het „warm houden“ controlelampje brandt en het scherm geeft de resterende tijd van de warmhoudfunctie weer.

## FUNCTIE YOGURT (YOGHURT)

- Druk op de „Menu“ toets om de functie „Yoghurt“ te selecteren. Het scherm geeft de standaard kooktijd weer en het „Start“ controlelampje brandt rood.
- U kunt de kooktijd wijzigen door eerst op de „Startuitstel/ Timer“ toets (fig. 14c) en vervolgens op de toetsen „+“ en „-“ te drukken.
- Druk op de „Start“ toets. De multicooker start het kookprogramma „Yoghurt“ en het „Start“ controlelampje brandt. Het scherm geeft de resterende kooktijd weer.
- Aan het einde van het kookproces hoort u drie „pieptonen“

**Opmerking:** Er is aan het einde van het kookproces geen warmhoudfunctie voorzien. Bereid de yoghurt in potjes van ovenbestendig glas.

## KEUZE VAN DE INGREDIËNTEN

### Melk

#### Welke melk gebruiken?

Al onze recepten (tenzij anders vermeld) worden bereid met koemelk. U kunt tevens plantaardige of sojamelk, of schapen- of geitenmelk gebruiken, de textuur van de yoghurt kan echter verschillen naargelang de melk die wordt gebruikt. Rauwe melk, lang houdbare melk en de hieronder beschreven soorten melk zijn allemaal geschikt voor uw apparaat:

- **Gesteriliseerde melk met een lange houdbaarheid: Volle UHT-melk zorgt voor een stevigere yoghurt. Halfvolle melk zorgt voor een minder stevige yoghurt. U kunt echter tevens halfvolle melk gebruiken en er een of twee potjes melkpoeder aan toevoegen.**
- **Gepasteuriseerde melk:** als u deze melk gebruikt, krijgt u een meer romige yoghurt met een dun velletje aan het oppervlak.
- **Rauwe melk (boerderijmelk):** deze soort melk moet worden gekookt. Het wordt tevens aangeboden om de melk lang te laten doorkoken. Het is gevaarlijk om deze melk te gebruiken zonder het eerst te koken. Laat de melk eerst afkoelen voordat u het in uw apparaat gebruikt. Het wordt niet aanbevolen om yoghurt op basis van rauwe melk te maken.
- **Melkpoeder:** dit soort van melk zorgt voor zeer romige yoghurt. Houd rekening met de instructies van de fabrikant die op de verpakking zijn vermeld.

**Gebruik bij voorkeur volle UHT-melk met een lange houdbaarheid. (Verse) rauwe melk en gepasteuriseerde melk moeten worden gekookt en vervolgens worden afgekoeld en het velletje aan het oppervlak moet worden verwijderd.**

## FUNCTIE DESSERT (NAGERECHT)

- Druk op de „Menu“ toets om de functie „Nagerecht“ te selecteren. Het scherm geeft de standaard kooktijd weer en het „Start“ controlelampje brandt rood.
- U kunt de kooktijd wijzigen door eerst op de „Startuitstel/ Timer“ toets (fig. 14c) en vervolgens op de toetsen „+“ en „-“ te drukken. Druk op de „Temperatuur“ toets om de temperatuur te selecteren.
- Druk op de „Start“ toets. De multicooker start het kookprogramma „Nagerecht“ en het „Start“ controlelampje brandt. Het scherm geeft de resterende kooktijd weer.
- Aan het einde van het kookproces hoort u drie „pieptonen“

**Opmerking:** Er is geen warmhoudfunctie voor deze functie voorzien

## FUNCTIE RICE (RIJST)

- Doe de nodige hoeveelheid rijst in de kuip met behulp van de inbegrepen maatbeker – fig.4. Vul de kuip vervolgens tot aan de overeenkomstige „CUP“ (BEKER) markering met water – fig.2
- Sluit het deksel.

**Opmerking: Voeg altijd eerst de rijst toe, anders zal er te veel water in de kuip aanwezig zijn.**

- Druk op de „Menu“ toets om de functie „Rijst“ te selecteren. Het scherm geeft „CUP“ weer, het „start“-controlelampje knippert. Druk vervolgens op de toets „Start“. De multicooker start het kookprogramma „Riz“ (Rijst) en het „Start“ controlelampje brandt. Het scherm geeft „-“ al knipperend weer. De duur wordt niet op het scherm weergegeven, gezien het programma de tijd en de temperatuur automatisch wijzigt tijdens het kookproces.
- Aan het einde van het kookproces hoort u drie „pieptonen“ en wordt het warmhoudprogramma gestart. Het „warm houden“ controlelampje brandt en het scherm geeft de resterende tijd van de warmhoudfunctie weer.

## FUNCTIE RISOTTO/PILAF (RISOTTO/PILAV)

- Druk op de „Menu“ toets om de functie „Risotto/Pilav“ te selecteren. Het scherm geeft „CUP“ weer, het „start“-controlelampje knippert. Druk vervolgens op de toets „Start“. De multicooker start het kookprogramma „Risotto/Pilav“ en het „Start“ controlelampje brandt. Het scherm geeft

„-“ al knipperend weer. De duur wordt niet weergegeven, want de multicooker doet dit automatisch en deze kan tijdens het kookproces wijzigen.

- Aan het einde van het kookproces hoort u drie „pieptonen“ en wordt het warmhoudprogramma gestart. Het „warm houden“ controlelampje brandt en het scherm geeft de resterende tijd van de warmhoudfunctie weer.

## AANBEVELINGEN OM RIJST ZO GOED MOGELIJK TE BEREIDEN (functies Rijst en Risotto/Pilav)

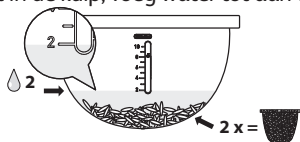
- Voor het kookproces, meet de hoeveelheid rijst met de inbegrepen maatbeker en spoel het grondig (spoel de rijst niet voor het bereiden van risotto).



- Verdeel de gespoelde rijst gelijkmatig over de bodem van de kuip.



- Bijv. als u 2 bekertjes rijst wilt koken. Na het spoelen en het gelijkmatig verdelen van de rijst in de kuip, voeg water tot aan de markering 2 toe.



- Als de rijst voldoende is gekookt, brandt het „Warm houden“-controlelampje (fig. 14), meng de rijst en laat het enkele minuten in de multicooker om perfecte rijst met gescheiden korrels te krijgen.

De volgende tabel is een gids voor het koken van rijst:

\* Maximum hoeveelheid voor het model RK740  
 \*\* Maximum hoeveelheid voor het model RK745

## KOOKGIDS VOOR WITTE RIJST

Hoeveelheid te koken rijst (in aantal bekertjes)	Hoeveelheid te koken rijst (in gewicht)	Waterniveau in de kuip (+rijst)	Aantal porties
2	300 g	Niveau 2	3 pers. – 4 pers.
4	600 g	Niveau 4	5 pers. – 6 pers.
6	900 g	Niveau 6	8 pers. – 10 pers.
8*	1200 g	Niveau 8	13 pers. – 14 pers.
10**	1500 g	Niveau 10	16 pers. – 18 pers.

NL

De temperatuur en de kooktijd voor de rijst worden automatisch door het apparaat ingesteld.

Het programma bestaat uit 7 stappen:

Voorverwarmen => Water absorberen => Temperatuur snel verhogen => Koken => Water verdampen => Rijst laten sudderen => Warm houden.

De kooktijd is afhankelijk van de hoeveelheid en het type rijst.

## FUNCTIE PASTA

- Voor het koken van pasta is het belangrijk om te wachten totdat het water de juiste temperatuur heeft alvorens de pasta toe te voegen
- Druk op de „Menu“ toets om de functie „Pasta“ te selecteren. Het scherm geeft de standaard kooktijd weer en het „Start“ controlelampje brandt rood.
- U kunt de kooktijd wijzigen door eerst op de toets „Startuitstel/Timer“ te drukken en vervolgens op de toetsen „+“ en „-“ te drukken.
- Druk op de „Start“ toets. De multicooker start het kookprogramma „Pasta“ en het „Start“ controlelampje brandt. Het scherm geeft de resterende kooktijd weer.

- U hoort een piepton wanneer het water de ideale temperatuur heeft bereikt. Doe de pasta in het water en druk opnieuw op de Start toets om het kookproces te starten. Tijdens het koken van pasta moet het deksel open blijven.

- Aan het einde van het kookproces hoort u drie „pieptonen“

Opmerking: **Er is geen warmhoudfunctie voor deze functie voorzien**

## FUNCTIE REHEAT (OPWARMEN)

- Deze functie dient alleen voor het opwarmen van reeds bereide levensmiddelen.
- Druk op de „Menu“ toets om de functie „Opwarmen“ te selecteren. Het scherm geeft de standaard kooktijd weer en het „Start“ controlelampje brandt rood.
- U kunt de kooktijd wijzigen door eerst op de „Startuitstel/ Timer“ toets (fig. 14c) en vervolgens op de toetsen „+“ en „-“ te drukken.
- Druk op de „Start“ toets. De multicooker start het kookprogramma „Opwarmen“ en het „Start“ controlelampje brandt. Het scherm geeft de resterende kooktijd weer.
- Aan het einde van het kookproces hoort u drie „pieptonen“ en wordt het warmhoudprogramma gestart. Het „warm houden“ controlelampje brandt en het scherm geeft de resterende tijd van de warmhoudfunctie weer.

### OPGELET:

Het volume aan koud voedsel mag de helft van de capaciteit van de multicooker niet overschrijden. Als er te veel voedsel aanwezig is, zal het onvoldoende worden opgewarmd. Als er te weinig voedsel aanwezig is of als de functie „Opwarmen“ herhaaldelijk wordt gebruikt, zal het voedsel aanbranden en wordt er een korst op de bodem gevormd.

Het wordt aangeraden om geen dikke havermoutpap op te warmen, deze kan papperig worden.

Warm geen voedsel op dat langdurig werd gekoeld om geurtjes te vermijden.

## FUNCTIE WARM HOUDEN/ANNULEREN

- Druk op de „Warm houden/ Annuleren“ toets wanneer de multicooker in stand-by staat om het Warm houden programma te starten. Het „Warm houden/Annuleren“-controlelampje knippert en het scherm geeft de resterende tijd van de warmhoudmodus weer.
- De resterende opwarmtijd wordt op het scherm weergegeven en het Warm houden-controlelampje brandt.
- Druk op de „Warm houden/ Annuleren“ toets wanneer de multicooker op een programma is ingesteld om de instellingen terug te zetten en het apparaat in stand-by te zetten.
- U kunt de automatische warmhoudfunctie tijdens het huidig kookprogramma deactiveren door 5 seconden op de „Warm houden/ Annuleren“ toets te drukken. Het „Warm houden/Annuleren“-controlelampje“ dooft. Om de automatische warmhoudfunctie opnieuw te activeren, druk opnieuw 5 seconden op de „Warm houden/Annuleren“ toets.
- De maximale warmhoudtijd is 24 uur.

**Aanbeveling: om de goede smaak van het voedsel te behouden, is een warmhoudtijd van minder dan 12 uur aanbevolen.**

## FUNCTIE MY RECIPE (MIJN RECEPT)

- Het menu “My Recipe“ (Mijn recept, persoonlijke modus) stelt u in staat om uw eigen kooktijd en temperatuur in te stellen voor meer flexibiliteit tijdens het koken en registreert uw laatste tijds- en temperatuurinstellingen voor het volgend gebruik.
- Druk op de toets „My Recipe“ (Mijn recept) (Fig. 14j) wanneer de multicooker in stand-by staat om de persoonlijke modus te openen. Het scherm geeft de standaard kooktijd weer en het „Start“ controlelampje knippert.
- Als u een temperatuur en duur voor uw programma wilt kiezen, druk op „Startuitstel/Timer“ en „Temperatuur“ om uw instellingen te bepalen.
- Aan het einde van het kookproces hoort u drie pieptonen.

Opmerking:



De multicooker slaat de laatste temperatuur- en kooktijdstellingen op voor uw volgend gebruik.

## AAN HET EINDE VAN HET KOOKPROCES

- Open het deksel – fig.1.
- Draag handschoenen wanneer u de kuip en het stoommandje aanraakt – fig.11.
- Dien het voedsel op met de inbegrepen lepel en sluit vervolgens het deksel opnieuw.
- De maximale warmhoudtijd is 24 uur.
- Druk op de „Warm houden/ Annuleren“ toets om de warmhoudfunctie te stoppen.
- Haal de stekker uit het stopcontact.

## ONDERHOUD EN REINIGING

- Zorg dat de stekker uit het stopcontact is gehaald en de multicooker volledig is afgekoeld voordat u het reinigt of onderhoudt.
- Het wordt aanbevolen om het apparaat na elk gebruik met een spons schoon te maken – fig.12.
- De kuip, demaatbeker, derijst-ensoeplepel zijn vaatwasmachinebestendig - fig.13.

### Kuip, stoommandje

- Gebruik geen schuurpoeder of metalen sponsje om schoon te maken.
- Als er voedsel aan de bodem kleeft, doe wat water in de kuip en laat het enige tijd weken voordat de kuip wordt gewassen.
- Veeg de kuip grondig droog.

### Zorg dragen voor de kuip.

Voor de kuip, lees onderstaande instructies strikt na:

- Om de kuip in een goede staat te houden wordt het aanbevolen om geen voedsel in de kuip te snijden.
- Breng de kuip altijd opnieuw in de multicooker aan.
- Gebruik de meegeleverde plastic lepel of een houten lepel, gebruik geen metalen keukengerei om het oppervlak van de kuip niet te beschadigen – fig.14.

- Om elk risico op corrosie te vermijden, giet geen azijn in de kuip.
- De kleur van de kuip kan na het eerste gebruik of een langdurig gebruik wijzigen. Deze kleurwijziging is te wijten aan de werking van de stoom en het water. Dit heeft geen impact op de werking van de multicooker of uw gezondheid. U kunt het apparaat in alle veiligheid verder gebruiken.

### Het micro-drukventiel reinigen

- Om het micro-drukventiel te reinigen, verwijder het ventiel van het deksel – fig.15 en open het ventiel door het in de richting „open“ te draaien – fig.16a et 16b. Na het reinigen, veeg het droog, zet de twee driehoeken terug in de twee delen, draai het in de richting „dicht“ en breng het opnieuw op het deksel van de multicooker aan – fig.18a en 18b.

### Het binnenste deksel reinigen.

- Verwijder het binnenste deksel door het met beide handen naar buiten te duwen. Maak het schoon met een spons en een beetje afwasmiddel (fig.17). Veeg het deksel vervolgens droog, plaats het terug achter de 2 ribben en duw het op het bovenste deel stevig vast.

### De andere delen van het apparaat reinigen en onderhouden

- Reinig de buitenkant van de multicooker – fig.19, de binnenkant van het deksel en het netsnoer met een vochtige doek en veeg vervolgens droog. Gebruik geen agressieve reinigingsproducten.
- Maak de binnenkant van het apparaat niet schoon met water om de thermische sensor niet te beschadigen.

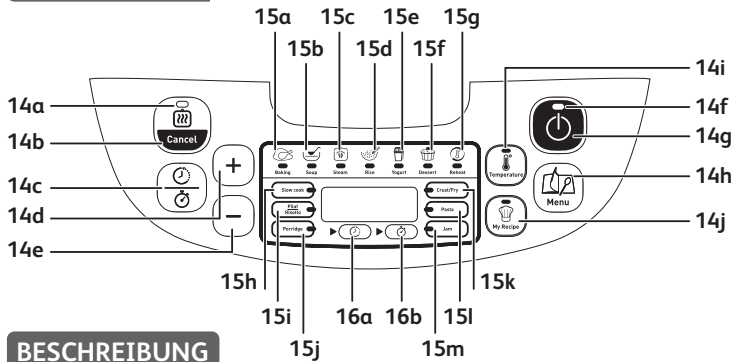
## PROBLEEMOPLOSSING

Omschrijving van de storing	Oorzaken	Oplossingen
Alle controlelampjes zijn gedoofd en het apparaat warmt niet op.	De stekker zit niet in het stopcontact.	Controleer of de stekker juist in het stopcontact zit.
Alle controlelampjes zijn gedoofd en het apparaat warmt op.	Probleem met de aansluiting van het controlelampje of het controlelampje is beschadigd.	Breng het apparaat naar een erkend servicecentrum om het te laten repareren.
Er komt stoom vrij tijdens de werking.	Het deksel is niet goed dicht.	Open het deksel en sluit het opnieuw.
	Het micro-drukventiel is verkeerd aangebracht of niet goed in elkaar gezet.	Stop het kookproces (haal de stekker uit het stopcontact) en controleer of het ventiel juist in elkaar is gezet (de 2 delen moeten aan elkaar zijn vastgemaakt) en juist is aangebracht.
	De pakking van het deksel of het micro-drukventiel is beschadigd.	Breng het apparaat naar een erkend servicecentrum om het te laten repareren.
De rijst is te weinig of te veel gekookt.	Te veel of te weinig water voor de hoeveelheid rijst.	Raadpleeg de tabel voor de juiste hoeveelheid water.

Omschrijving van de storing	Oorzaken	Oplossingen
De rijst is te weinig of te veel gekookt.	Onvoldoende gesudder.	Breng het apparaat naar een erkend servicecentrum om het te laten repareren.
Automatische warmhoudfunctie is defect (het apparaat blijft in het kookprogramma ingesteld of warmt tijdens de warmhoudmodus niet op).	De Warmhoudfunctie werd tijdens het instellen door de gebruiker geannuleerd. Raadpleeg de sectie over de Warmhoudfunctie.	
E0	De sensor op het bovenste deel is open circuit of kortgesloten.	Schakel het apparaat uit en start het programma opnieuw. Als het probleem aanhoudt, breng het apparaat naar een erkend servicecentrum om het te laten repareren.
E1	De sensor op het onderste deel is open circuit of kortgesloten.	
E3	Te hoge temperatuur gedetecteerd.	

**Opmerking:** Als de interne kuip vervormd raakt, gebruik deze niet langer en vraag een nieuwe kuip bij een erkend servicecentrum.

## BEDIENFELD



## BESCHREIBUNG


- |   |  |
|---|--|
| 1 Dampfgareinsatz                                   | f „Start“-Anzeige                      |
| 2 Wasserfüllstandmarkierung für das Kochen von Reis | g „Start“-Taste                        |
| 3 Herausnehmbare Garbehälter                        | h „Programmauswahl“-Taste              |
| 4 Messbecher  | i „Temperatur“-Taste                   |
| 5 Reislöffel  | j „Mein Rezept“-Taste                  |
| 6 Servierlöffel                                     | 15 Programm-Anzeigen                   |
| 7 Deckel  | a Programm „Ofen“                      |
| 8 Herausnehmbarer innerer Dampfschutz               | b Programm „Suppe“                     |
| 9 Mikrodruckventil                                  | c Programm „Dampfgaren“                |
| 10 Deckelentriegelungstaste                         | d Programm „Reis“                      |
| 11 Griff  | e Programm „Joghurt“                   |
| 12 Haupteinheit                                     | f Programm „Dessert“                   |
| 13 Netzkabel  | g Programm „Aufwärmen“                 |
| 14 Bedienfeld                                       | h Programm „Schmoren“                  |
| a „Warmhalten“-Anzeige                              | i Programm „Risotto/Pilaw“             |
| b „Warmhalten/Abbrechen“-Taste                      | j Programm „Porridge“                  |
| c „Einschaltautomatik/Timer“-Taste                  | k Programm „Braten“                    |
| d „+“ Taste   | l Programm „Nudeln“                    |
| e „-“ Taste   | m Programm „Marmelade“                 |
|   | 16 Funktionsanzeige                    |
|   | a Verzögerter Start/Einschaltautomatik |
|   | b Timer                                |

## WICHTIGE HINWEISE SICHERHEITSHINWEISE

Diese Anleitungen sorgfältig durchlesen und aufbewahren.

- Dieses Gerät ist nicht für den Betrieb über eine externe Zeitschaltuhr oder ein separates Fernsteuerungssystem vorgesehen.
- Dieses Gerät kann von Kindern ab 8 Jahren benutzt werden, sofern sie beaufsichtigt werden oder in die sichere Benutzung des Gerätes unterwiesen wurden und die damit verbundenen Gefahren verstehen. Die Reinigung und die vom Benutzer durchzuführende Wartung dürfen nicht von Kindern durchgeführt werden; es sei denn, sie sind mindestens 8 Jahre alt und werden von einem Erwachsenen beaufsichtigt. Halten Sie das Gerät und Kabel außer Reichweite von Kindern unter 8 Jahren.
- Dieses Gerät kann von Personen mit eingeschränkten körperlichen, sensorischen oder mentalen Fähigkeiten oder Personen, denen es an Erfahrung und Kenntnis mangelt, benutzt werden, sofern sie beaufsichtigt werden oder in die sichere Benutzung des Gerätes unterwiesen wurden und die möglichen Gefahren verstehen.

- Kinder dürfen das Gerät nicht als Spielzeug benutzen.
- Dieses Gerät ist nicht dazu bestimmt, von Personen (einschließlich Kindern) benutzt zu werden, deren körperliche, sensorische oder mentale Fähigkeiten eingeschränkt sind, oder von Personen, denen es an Erfahrung und Kenntnis mangelt; es sei denn, sie werden von einer für ihre Sicherheit verantwortlichen Person in den Gebrauch des Gerätes unterwiesen und beaufsichtigt.
- Es empfiehlt sich, Kinder zu beaufsichtigen, um sich zu vergewissern, dass sie nicht mit dem Gerät spielen.
- Dieses Gerät ist nur für den Privatgebrauch bestimmt.
- Es sollte nicht in den folgenden Situationen benutzt werden, die nicht von der Garantie abgedeckt werden:
  - in Küchenecken für das Personal in Geschäften, Büros und anderen betrieblichen Umgebungen;
  - auf Bauernhöfen;
  - Nutzung durch die Gäste in Hotels, Motels und anderen Wohnumgebungen;
  - in Gästezimmern.

- **Falls Ihr Gerät mit einem abnehmbaren Netzkabel versehen ist:** Sollte das Netzkabel beschädigt sein, muss es durch ein spezielles Kabel oder einen speziellen Kabelsatz, das/der beim Hersteller oder seinem Kundenservice erhältlich ist, ersetzt werden.
- **Falls Ihr Gerät mit einem festen Netzkabel versehen ist:** Sollte das Netzkabel beschädigt sein, muss es vom Hersteller, seinem Kundenservice oder einer ähnlich qualifizierten Person ersetzt werden, um jegliche Gefahr zu vermeiden.
- Das Gerät niemals in Wasser tauchen.
- Mit einem feuchten Tuch oder Schwamm und etwas Geschirrspülmittel das Zubehör und die Elemente, die mit Lebensmitteln in Berührung kommen, säubern. Mit einem feuchten Tuch oder Schwamm abwischen. Zubehör und die Teile, die mit Lebensmitteln in Berührung kommen, mit einem trockenen Tuch abtrocknen.
- Wenn das Symbol  auf dem Gerät abgebildet ist: Dieses Symbol bedeutet „Vorsicht: Die Oberflächen können während des Betriebes heiß werden“.
- Vorsicht: Die Oberfläche des Heizelements kann auch nach der Benutzung noch heiß sein.

- **Vorsicht:** Bei unsachgemäßer Benutzung des Gerätes besteht Verletzungsgefahr.
- **Vorsicht:** Wenn Ihr Gerät mit einem abnehmbaren Netzkabel versehen ist, niemals Flüssigkeit über dem Anschluss vergießen.
- Das Gerät immer vom Netzstrom trennen:
  - sofort nach dem Gebrauch
  - um es umzustellen
  - vor jeder Wartung oder Reinigung
  - bei Fehlfunktionen
- Während des Betriebes erzeugt das Gerät hohe Temperaturen, die Verbrennungen verursachen können. Nicht die freiliegenden metallischen Teile berühren.
- Kochgeräte müssen in einer stabilen Position mit angebrachten Griffen (sofern zutreffend) aufgestellt werden, um das Vergießen heißer Flüssigkeiten zu verhindern.
- Während des Garvorgangs gibt das Gerät Hitze und Dampf ab. Hände und Kopf von dem Gerät fernhalten. Keine feuchten Küchentücher auf den äußeren Deckel legen.
- Wenden Sie sich bei Problemen an unseren Kundenservice oder ziehen Sie die Website zurate.
- Das Gerät kann in einer Höhenlage von maximal 4.000 m benutzt werden.

- Zu Ihrer Sicherheit erfüllt dieses Gerät die geltenden Normen und Bestimmungen (Richtlinien für Niederspannung, Elektromagnetische Verträglichkeit, Materialien, die mit Lebensmittel in Berührung kommen, Umwelt ...).
- Vergewissern Sie sich, dass die Netzspannung mit der auf dem Typenschild des Geräts angegebenen übereinstimmt (Wechselstrom).
- Angesichts der unterschiedlichen geltenden Normen lassen Sie das Gerät von einem autorisierten Kundendienst-Center prüfen, falls Sie es in einem anderen Land benutzen als dem, in dem es gekauft wurde.

### NETZANSCHLUSS

- Das Gerät nicht benutzen, wenn:
  - das Kabel oder das Gerät selbst defekt ist;
  - das Gerät heruntergefallen ist und sichtbare Schäden oder Fehlfunktionen aufweist.
  - In diesen Fällen muss das Gerät an einen autorisierten Kundenservice in Ihrer Nähe geschickt werden.
- Das Kabel nicht hängen lassen.
- Das Gerät muss immer an eine geerdete Steckdose angeschlossen werden.
- Kein Verlängerungskabel benutzen. Falls sich die Benutzung eines Verlängerungskabels nicht vermeiden lässt, bitte ein geerdetes Verlängerungskabel benutzen, das in einwandfreiem Zustand ist und der Leistung des Gerätes entspricht.
- Das Gerät nicht durch Ziehen am Kabel von der Steckdose trennen.

### FUNKTION

- Eine stabile, ebene, vor Wasserspritzern geschützte Arbeitsfläche benutzen.
- Das Produkt niemals mit leerem Behälter oder ohne Behälter in Betrieb nehmen.
- Die Taste zum Einstellen des Garmodus muss funktionstüchtig bleiben. Sie darf nicht mit Gewalt bewegt oder durch einen Gegenstand von außen blockiert werden.
- Den Behälter niemals entnehmen, während das Produkt in Betrieb ist.

- Den Behälter niemals direkt auf die Herdplatte oder eine andere Hitzequelle stellen.
- Der Behälter muss sich in direktem Kontakt mit der Heizplatte befinden. Die Verwendung eines beschädigten Behälters kann zu Pannen führen. Gleiches gilt für den Fall, wenn Gegenstände oder Lebensmittel zwischen diese beiden Elemente geraten.
- Das Gerät nicht in der Nähe einer Hitzequelle aufstellen, da es sonst schwer beschädigt werden könnte.
- Keine Flüssigkeiten und Lebensmittel in das Produkt geben, wenn der Behälter nicht eingesetzt ist.
- Die in den Rezepten angegebenen Mengen beachten.
- Sollten Teile des Produkts Feuer fangen, niemals versuchen, das Feuer mit Wasser zu löschen. Die Flammen stattdessen mit einem feuchten Tuch ersticken.
- Jegliche Eingriffe dürfen nur von einem autorisierten Kundendienst-Center und mit Original-Ersatzteilen ausgeführt werden.
- Der Hersteller haftet nicht bei gewerblichem oder unsachgemäßem Gebrauch oder bei Nichtbeachtung der Bedienungsanleitung. Die Garantie erlischt in diesen Fällen.

## UMWELTSCHUTZ

- Ihr Gerät ist so konstruiert, dass es viele Jahre funktionieren wird. Wenn Sie jedoch eines Tages Ihr Gerät ersetzen möchten, denken Sie bitte an den Beitrag, den Sie zum Umweltschutz leisten können.
- Vor der Entsorgung Ihres Geräts muss die Batterie des Timers entnommen und bei einer hierfür vorgesehenen Sammelstelle oder einem autorisierten Kundendienst-Center (je nach Modell) entsorgt werden.
- Die autorisierten Kundendienst-Center nehmen Ihre gebrauchten Geräte zurück, um sie umweltgerecht zu vernichten.



### BEDEUTUNG DES SYMBOLS „DURCHGESTRICHENE MÜLLTonne“

Das auf Elektro- und Elektronikgeräten regelmäßig abgebildete Symbol einer durchgestrichenen Mülltonne weist darauf hin, dass das jeweilige Gerät am Ende seiner Lebensdauer getrennt vom unsortierten Siedlungsabfall zu erfassen ist.

## GETRENNTE ERFASSUNG VON ALTGERÄTEN

Elektro- und Elektronikgeräte, die zu Abfall geworden sind, werden als Altgeräte bezeichnet. Besitzer von Altgeräten haben diese einer vom unsortierten Siedlungsabfall getrennten Erfassung zuzuführen. Altgeräte gehören insbesondere nicht in den Hausmüll, sondern in spezielle **DE** Sammel- und Rückgabesysteme.

Die getrennte Entsorgung eines Haushaltsgerätes vermeidet mögliche negative Auswirkungen auf die Umwelt und die menschliche Gesundheit, die durch eine nicht vorschriftsmäßige Entsorgung bedingt sind. Zudem ermöglicht wird die Wiederverwertung der Materialien, aus denen sich das Gerät zusammensetzt, was wiederum eine bedeutende Einsparung an Energie und Ressourcen mit sich bringt.

Enthalten die Produkte Batterien und Akkus oder Lampen, die aus dem Altgerät zerstörungsfrei entnommen werden können, sind Sie als Endnutzer gesetzlich dazu verpflichtet, diese vor der Entsorgung zu entnehmen und getrennt als Batterie bzw. Lampe zu entsorgen.

### MÖGLICHKEITEN DER RÜCKGABE VON ALTGERÄTEN

Besitzer von Altgeräten aus privaten Haushalten können diese bei den Sammelstellen der öffentlich-rechtlichen

Entsorgungsträger oder bei den von Herstellern oder Vertreibern im Sinne des ElektroG eingerichteten Rücknahmestellen unentgeltlich abgeben. Auskünfte zur nächsten Abfallsammelstelle erhalten Sie beim Hersteller oder Händler Datenschutz

Wir weisen alle Endnutzer von Elektro- und Elektronikaltgeräten darauf hin, dass Sie für das Löschen personenbezogener Daten auf den zu entsorgenden Altgeräten selbst verantwortlich sind.



### Denken Sie an den Schutz der Umwelt!

- ① Ihr Gerät enthält wertvolle Rohstoffe, die wieder verwertet werden können.
- ➔ Geben Sie Ihr Gerät deshalb bitte bei einer Sammelstelle Ihrer Stadt oder Gemeinde ab.

## VOR DEM ERSTEN GEBRAUCH

### Auspacken des Geräts

- Nehmen Sie das Gerät aus der Verpackung und packen Sie alle Zubehörteile und Begleitdokumentation aus.
- Öffnen Sie den Deckel, indem Sie die Deckelentriegelungstaste an der Vorderseite des Produktes drücken – Abb. 1.

Lesen Sie die Anleitungen und folgen Sie diesen.

### Reinigen Sie das Gerät.

- Entnehmen Sie den Garbehälter – Abb. 2, den inneren Dampfschutz und das Druckventil – Abb. 3a und 3b.
- Reinigen Sie den Garbehälter, das Druckventil und den inneren Dampfschutz mit einem Schwamm und Geschirrspülmittel.
- Wischen Sie den Deckel und die Außenseite des Gerätes mit einem feuchten Tuch ab.
- Trocknen Sie alles gründlich ab.
- Setzen Sie alle Elemente wieder an ihren ursprünglichen Platz. Bringen Sie den Innendeckel korrekt an der Innenseite des oberen Deckels des Geräts an. Setzen Sie anschließend den internen Dampfschutz hinter die zwei Kerben auf dem unteren Teil des Deckels und drücken Sie ihn auf den oberen Teil, bis er fest sitzt. Verbinden Sie das abnehmbare Kabel mit der Basis des Geräts.

## FÜR DAS GERÄT UND ALLE FUNKTIONEN

- Reinigen Sie die Außenseite des Garbehälters gründlich (insbesondere den Boden). Vergewissern Sie sich, dass sich keine Ablagerungen oder Flüssigkeiten unter dem Behälter und auf dem Heizelement befinden – Abb. 5.
- Setzen Sie den Garbehälter in das Gerät. Achten Sie dabei auf die korrekte Positionierung – Abb. 6.
- Stellen Sie sicher, dass der innere Deckel korrekt platziert ist.
- Achten Sie darauf, den Deckel fest zu verschließen, bis Sie ein Klicken hören.
- Verbinden Sie das Netzkabel mit der Buchse am Sockel des Multikochers, verbinden Sie es dann mit einer Netzsteckdose. Das Gerät erzeugt daraufhin einen langgezogenen Piepton und alle Anzeigen auf dem Bedienfeld leuchten kurz auf. Dann zeigt das Display „----“ an und alle

Anzeigen erlöschen. Das Gerät geht in den Stand-by-Modus. Sie können nun das gewünschte Programm und die Gareinstellungen auswählen.

- Berühren Sie das Heizelement nicht, wenn das Gerät an den Netzstrom angeschlossen ist oder nach Ende des Garvorgangs. Stellen Sie das Gerät nicht um, wenn es in Betrieb ist oder unmittelbar nach Ende des Garvorgangs.
- Dieses Gerät ist ausschließlich für den Gebrauch im Haus vorgesehen.

Halten Sie niemals während des Betriebes die Hand vor den Dampfauslass, denn es besteht Verbrühungsgefahr – Abb. 10.

Wenn Sie nach dem Start des Garvorgangs das gewählte Garprogramm ändern möchten, weil Ihnen ein Fehler unterlaufen ist, drücken Sie auf die Taste „WARMHALTEN/ABBRECHEN“ und wählen Sie erneut das gewünschte Programm.

Benutzen Sie ausschließlich den mit diesem Gerät gelieferten Garbehälter.

Geben Sie weder Wasser noch Zutaten in das Gerät, wenn der Garbehälter nicht eingesetzt ist.

Die maximale Wasser- und Zutatenmenge darf nicht die Höchstmarkierung an der Innenseite des Garbehälters überschreiten – Abb. 7.

## TABELLE DER GARPROGRAMME

Programme	Voreingestellte Garzeit	Garzeit			Verzögerter Start		Voreingestellt Temp. (°C)	Temperatur Bereich (°C)	Position des Deckels		Warmhalten
		Bereich	Einstellbar	Bereich	Einstellbar	Garzeit – 24 h			Einstellbar	Geschlossen	
Baking (Ofen)	45 min	5 min-4 h	5 min	Garzeit – 24 h	5 min	160 °C	120/140/160	*	*	*	
Crust/Fry (Braten (Bräunnen))	20 min	5 min-1 h 30 min	1 min	-	-	160 °C	120/130/140/150/160	*	*	*	
Soup (Suppe)	1 h	5 min-3 h	5 min	Garzeit – 24 h	5 min	Automatisch	-	*	*	*	
Stew/ Slow Cook (Schmoren)	4 h	20 min-9 h	5 min	Garzeit – 24 h	5 min	100 °C	80/100/120	*	*	*	
Steam (Dampfgaren)	30 min	5 min-3 h	5 min	Garzeit – 24 h	5 min	100 °C	-	*	*	*	
Rice (Reis)	Automatisch	Automatisch	-	Garzeit – 24 h	5 min	Automatisch	-	*	*	*	
Pilaf/ Risotto (Risotto/Pilaw)	Automatisch	Automatisch	-	Garzeit – 24 h	5 min	Automatisch	-	*	*	*	
Dessert (Dessert)	45 min	5 min - 2 h	5 min	Garzeit – 24 h	5 min	130 °C	100/130/160	*	*	*	
Porridge (Porridge)	25 min	5 min - 2 h	5 min	Garzeit – 24 h	5 min	Automatisch	-	*	*	*	
Yogurt (Joghurt)	8 h	1 h-12 h	15 min	-	-	40 °C	-	*	*	*	
Jam (Marmelade)	1 h	5 min-3 h	5 min	Garzeit – 24 h	5 min	105 °C	-	*	*	*	
Pasta (Nudeln)	10 min	3 min-3 h	1 min	Garzeit – 24 h	5 min	100 °C	-	*	*	*	
Reheat (Aufwärmen)	25 min	5 min - 1 h	5 min	-	-	100 °C	-	*	*	*	
Keep Warm (Warmhalten)	Automatisch	Automatisch	-	-	-	75 °C	-	*	*	*	
DIY (Mein Rezept)	30 min	5 min-9 h	5 min	Garzeit – 24 h	5 min	100 °C	40-160 in Intervallen von 10 °C	*	*	*	

**1. START-TASTE**

- Drücken Sie diese Taste, um den Garvorgang zu starten.

**2. „MENU“-TASTE**

- Drücken Sie im Stand-by-Modus auf die „Menu“-Taste, um durch die folgenden Programme zu scrollen: Baking (Ofen) > Soup (Suppe) → Steam (Dampfgaren) → Rice (Reis) → Yogurt (Joghurt) → Dessert → Reheat (Aufwärmen) → Slow Cook (Schmoren) → Risotto/Pilaf → Porridge → Crust Fry (Braten/Bräunen) → Pasta (Nudeln) → Jam (Marmelade).
- Das Display zeigt die voreingestellte Temperatur jedes Programms (außer Reis, Risotto/Pilaf) an. Die Anzeigeleuchte der „Start“-Taste blinkt und das gewählte Programm wird aktiviert.

**Hinweis:**

Falls Sie den Piepton deaktivieren möchten, halten Sie die „Menu“-Taste gedrückt, bis Sie einen langgezogenen Signalton hören.

Falls Sie den Piepton wieder aktivieren möchten, halten Sie die „Menu“-Taste gedrückt, bis Sie den gleichen langgezogenen Signalton hören.

**3. TASTE „Einschaltautomatik/Timer“**

- Timer: Sie können die Garzeit einstellen (außer für Reis, Risotto/Pilaf), wenn Sie ein Garprogramm auswählen. Die voreingestellte Garzeit wird auf dem Digitaldisplay angezeigt. Drücken Sie einmal auf die „Einschaltautomatik-/Timer-Taste (Abb. 14c) (die Timer-Anzeige (Abb. 16b) leuchtet auf) und stellen Sie dann mit den „+/-“ Tasten die Garzeit ein.
- Einschaltautomatik: Die voreingestellte Zeit entspricht der Dauer bis zum Ende des Garvorgangs. Die Einschaltautomatik (verzögerter Start des Garvorgangs) ist für die Programme Crust/Fry (Braten), Yogurt (Joghurt) und Reheat (Aufwärmen) nicht verfügbar. Drücken Sie nach der Auswahl des gewünschten Garprogramms zweimal auf die „Einschaltautomatik-/Timer-Taste (Abb. 14c) (Anzeige der Einschaltautomatik (Abb. 16a) leuchtet auf) und stellen Sie dann mithilfe der +/- Taste den Timer ein. Der Garvorgang startet, sobald die voreingestellte Zeit abgelaufen ist.
- Nachdem Sie die Garzeit mit verzögertem Start eingestellt haben, drücken Sie die „Start“-Taste (Abb. 14g). Die Anzeigeleuchten für den

„Start“ (Abb. 14f) und die „Einschaltautomatik“ (Abb. 16a) leuchten nun stetig und das Display zeigt die verbleibende Zeit bis zum Ende des Garvorgangs an.

- Wenn der Multikocher das Garprogramm startet, erlischt die Anzeigeleuchte der Einschaltautomatik (Abb. 16a) und die des Timers (Abb. 16b) schaltet sich ein.
  - Der Garvorgang kann bis zu 24 h im Voraus eingestellt werden. Wenn die voreingestellte Dauer kürzer als die Garzeit ist, startet der Garvorgang sofort.
- 4. TASTEN „+/-“**
- Verwenden Sie diese Tasten, um die Garzeit (+/- 1, 5 oder 15 min) und die voreingestellte Dauer (+/- 5 min). Sie können die Garzeit für die Programme „Rice, Risotto/Pilaf“ (Reis, Risotto/Pilaf) nicht ändern und Sie können die voreingestellte Dauer für die Programme „Crust Fry, Yogurt, Reheat“ (Braten, Joghurt, Aufwärmen) nicht anpassen.
- 5. „Warmhalten/Abbrechen“-Taste**
- Drücken Sie im Stand-by-Modus die „Warmhalten/Abbrechen“-Taste (Abb. 14b), um Ihre Speisen aufzuwärmen und warmzuhalten.
  - Drücken Sie die „Warmhalten/Abbrechen“-Taste (Abb. 14b), um den Garvorgang anzuhalten oder alle Einstellungen zu löschen. Der Multikocher kehrt in den Stand-by-Modus zurück.
  - Lesen Sie den Abschnitt „Funktion „Warmhalten/Abbrechen“, um ausführlichere Informationen zu erhalten.
- 6. „Temperatur“-Taste**
- Bevor Sie die Temperatur einstellen, wählen Sie zunächst ein Garprogramm und eine Garzeit (nur verfügbar für Baking (Ofen), Crust Fry ( Braten), Slow Cooking (Schmoren), Dessert und My Recipe ( Mein Rezept, benutzerdefinierter Modus) aus. Drücken Sie anschließend auf die „Temperatur“-Taste (Abb. 14i) und stellen Sie die Temperatur ein. Die Standard-Gartemperatur ändert sich je nach gewähltem Garprogramm. Die Tasten „+“ und „-“ erhöhen bzw. verringern die Temperatur.
  - Wenn Sie die Temperatur ausgewählt haben, drücken Sie die „Start“-Taste (Abb. 14g), um den Garvorgang zu starten. Die „Start“-Anzeige (Abb. 14f) leuchtet nun stetig.
  - Sie können jederzeit während des Garvorgangs die Temperatur durch Drücken der „Temperatur“-Taste anpassen. Wenn die Temperatur ausgewählt wurde und wenn für 5 Sekunden keine Taste betätigt wird, setzt der Multikocher den Garvorgang mit der neuen Einstellung fort.



## PROGRAMM PORRIDGE

- Drücken Sie die „Menu“-Taste, um das Programm „Porridge“ auszuwählen. Das Display zeigt die Standard-Garzeit an und die „Start“-Anzeige blinkt rot.
- Sie können die Garzeit ändern, indem Sie erst die „Einschaltautomatik-/Timer“-Taste drücken (Abb. 14c), und dann die Tasten „+“ bzw. „-“.
- Drücken Sie die „Start“-Taste. Der Multikocher startet das Programm „Porridge“ und die „Start“-Anzeige leuchtet nun stetig. Das Display zeigt die verbleibende Garzeit an.
- Am Ende des Garvorgangs erzeugt der Multikocher drei Pieptöne und startet automatisch den Warmhalte-Modus. Die „Warmhalten“-Anzeige (Abb. 14a) schaltet sich ein und das Display zeigt die Dauer des Warmhalte-Modus an.

## PROGRAMM SOUP (SUPPE)

- Drücken Sie die „Menu“-Taste, um das Programm „Soup“ (Suppe) auszuwählen. Das Display zeigt die Standard-Garzeit an und die „Start“-Anzeige blinkt rot.
- Sie können die Garzeit ändern, indem Sie erst die „Einschaltautomatik-/Timer“-Taste drücken (Abb. 14c), und dann die Tasten „+“ bzw. „-“.
- Drücken Sie die „Start“-Taste. Der Multikocher startet das Programm „Soup“ (Suppe) und die „Start“-Anzeige leuchtet nun stetig. Das Display zeigt die verbleibende Garzeit an.
- Am Ende des Garvorgangs erzeugt der Multikocher drei Pieptöne und startet automatisch den Warmhalte-Modus. Die „Warmhalten“-Anzeige leuchtet auf und das Display zeigt die Dauer des Warmhalte-Modus an.

## PROGRAMM STEAM (DAMPFGAREN)

- Drücken Sie die „Menu“-Taste, um das Programm „Steam“ (Dampfgaren) auszuwählen. Das Display zeigt die Standard-Garzeit an und die „Start“-Anzeige blinkt rot.

- Sie können die Garzeit ändern, indem Sie erst die „Einschaltautomatik-/Timer“-Taste drücken (Abb. 14c), und dann die Tasten „+“ bzw. „-“.
- Drücken Sie die „Start“-Taste. Der Multikocher startet das Programm „Steam“ (Dampfgaren) und die „Start“-Anzeige leuchtet nun stetig. Das Display zeigt die verbleibende Garzeit an.
- Am Ende des Garvorgangs erzeugt der Multikocher drei Pieptöne und schaltet automatisch in den Warmhalte-Modus. Die „Warmhalten“-Anzeige leuchtet auf und das Display zeigt die Dauer, für die der Warmhalte-Modus aktiviert ist, an.

## PROGRAMM BAKING (OFEN)

- Drücken Sie die „Menu“-Taste, um das Programm „Baking“ (Ofen) auszuwählen. Das Display zeigt die Standard-Garzeit an und die „Start“-Anzeige blinkt rot.
- Sie können die Garzeit ändern, indem Sie erst die „Einschaltautomatik-/Timer“-Taste drücken (Abb. 14c) und dann die Tasten „+“ bzw. „-“. Drücken Sie die „Temperatur“-Taste, um die Temperatur einzustellen.
- Drücken Sie die „Start“-Taste. Der Multikocher startet das Programm „Baking“ (Ofen) und die „Start“-Anzeige leuchtet nun stetig. Das Display zeigt die verbleibende Garzeit an.
- Am Ende des Garvorgangs erzeugt der Multikocher drei Pieptöne und startet automatisch den Warmhalte-Modus. Die „Warmhalten“-Anzeige schaltet sich ein und das Display zeigt die Dauer des Warmhalte-Modus an.

## PROGRAMM JAM (MARMELADE)

- Drücken Sie die „Menu“-Taste, um das Programm „Jam“ (Marmelade) auszuwählen. Das Display zeigt die Standard-Garzeit an und die „Start“-Anzeige blinkt rot.
  - Sie können die Garzeit ändern, indem Sie erst die „Einschaltautomatik-/Timer“-Taste drücken (Abb. 14c) und dann die Tasten „+“ bzw. „-“.
  - Drücken Sie die „Start“-Taste. Der Multikocher startet das Programm „Jam“ (Marmelade) und die „Start“-Anzeige leuchtet nun stetig. Das Display zeigt die verbleibende Garzeit an.
  - Am Ende des Garvorgangs erzeugt der Multikocher drei Pieptöne.
- Hinweis:** Warmhalte-Funktion für dieses Programm nicht verfügbar

## PROGRAMM CRUST FRY (BRATEN/BRÄUNEN)

- Drücken Sie die „Menu“-Taste, um das Programm „Crust Fry“ (Braten/Bräunen) auszuwählen. Das Display zeigt die Standard-Garzeit an und die „Start“-Anzeige blinkt rot.
  - Sie können die Garzeit ändern, indem Sie erst die „Einschaltautomatik-/Timer“-Taste drücken (Abb. 14c) und dann die Tasten „+“ bzw. „-“. Drücken Sie die „Temperatur“-Taste, um die Temperatur einzustellen.
  - Drücken Sie die „Start“-Taste. Der Multikocher startet das Programm „CRUST FRY“ (Braten/Bräunen) und die Start-Anzeige schaltet sich ein. Das Display zeigt die verbleibende Garzeit an.
  - Am Ende des Garvorgangs erzeugt der Multikocher drei Pieptöne und startet automatisch den Warmhalte-Modus. Die „Warmhalten“-Anzeige leuchtet auf und das Display zeigt die Dauer des Warmhalte-Modus an.
- Hinweis:** Nutzen Sie dieses Programm immer mit Öl und Lebensmitteln. Die alleinige Verwendung von Öl kann zu Funktionsstörungen oder Gefahren führen.

## PROGRAMM SLOW COOK (SCHMOREN)

- Drücken Sie die Taste „Menu“, um das Programm „Slow Cook“ (Schmoren) auszuwählen. Das Display zeigt die Standard-Garzeit an und die „Start“-Anzeige blinkt rot.
- Sie können die Garzeit ändern, indem Sie erst die „Einschaltautomatik-/Timer“-Taste drücken (Abb. 14c) und dann die Tasten „+“ bzw. „-“. Drücken Sie die „Temperatur“-Taste, um die Temperatur einzustellen.
- Drücken Sie die „Start“-Taste. Der Multikocher startet das Programm „Slow Cook“ (Schmoren) und die Start-Anzeige schaltet sich ein. Das Display zeigt die verbleibende Garzeit an.
- Am Ende des Garvorgangs erzeugt der Multikocher drei Pieptöne und startet automatisch den Warmhalte-Modus. Die „Warmhalten“-Anzeige leuchtet auf und das Display zeigt die Dauer des Warmhalte-Modus an.

## PROGRAMM YOGURT (JOGHURT)

- Drücken Sie die „Menu“-Taste, um das Programm „Yogurt“ (Joghurt) auszuwählen. Das Display zeigt die Standard-Garzeit an und die „Start“-Anzeige blinkt rot.
  - Sie können die Garzeit ändern, indem Sie erst die „Einschaltautomatik-/Timer“-Taste drücken (Abb. 14c) und dann die Tasten „+“ bzw. „-“.
  - Drücken Sie die „Start“-Taste. Der Multikocher startet das Programm „Yogurt“ (Joghurt) und die Start-Anzeige schaltet sich ein. Das Display zeigt die verbleibende Garzeit an.
  - Am Ende des Garvorgangs erzeugt der Multikocher drei Pieptöne.
- Hinweis:** Am Ende des Garvorgangs wird der Warmhalte-Modus nicht aktiviert. Ermöglicht die Herstellung von Joghurt in ofenfesten Gläschen.

## AUSWAHL DER ZUTATEN FÜR DEN JOGHURT

### Milch

#### Welche Milch empfiehlt sich?

Alle unsere Rezepte (sofern nicht anders angegeben) werden mit Kuhmilch zubereitet. Sie können Pflanzenmilch, wie z. B. Sojamilch, oder Schafs- oder Ziegenmilch verwenden. Die Konsistenz des Joghurts kann jedoch je nach der verwendeten Milch variieren. Rohmilch, haltbare Milch und alle nachstehend erwähnten Milchsorten eignen sich für Ihr Gerät:

- **Haltbare sterilisierte Milch:** Mit H-Vollmilch kann ein festerer Joghurt hergestellt werden. Mit teilentrahmter Milch erhält man einen weniger festen Joghurt. Sie können auch teilentrahmte Milch verwenden und ein oder zwei Gläschen Milchpulver dazugeben.
- **Pasteurisierte Milch:** Mit dieser Milch erhalten Sie einen cremigeren Joghurt mit etwas Haut an der Oberfläche.
- **Rohmilch (Milch vom Bauernhof):** Diese Milchsorte muss erhitzt werden. Es empfiehlt sich zudem, die Milch länger köcheln zu lassen. Es ist gefährlich, diese Milch zu verwenden, ohne sie vorher zu erhitzen. Sie müssen die Milch abkühlen lassen, bevor Sie sie in das Gerät geben. Es ist nicht empfehlenswert eine Kultur mit einem Joghurt auf Basis von Rohmilch zu züchten.
- **Milchpulver:** Mit dieser Art Milch erhalten Sie einen sehr cremigen Joghurt. Folgen Sie den Anleitungen des Herstellers auf der Verpackung.

**Nehmen Sie eine Vollmilch, vorzugsweise H-Milch. Frische Rohmilch und pasteurisierte Milch müssen erst erhitzt werden, dann abkühlen und die Haut muss entfernt werden.**

## PROGRAMM DESSERT

- Drücken Sie die „Menu“-Taste, um das Programm „Dessert“ auszuwählen. Das Display zeigt die Standard-Garzeit an und die „Start“-Anzeige blinkt rot.
  - Sie können die Garzeit ändern, indem Sie erst die „Einschaltautomatik-/Timer“-Taste drücken (Abb. 14c) und dann die Tasten „+“ bzw. „-“. Drücken Sie die „Temperatur“-Taste, um die Temperatur einzustellen.
  - Drücken Sie die „Start“-Taste. Der Multikocher startet das Programm „Dessert“ und die „Start“-Anzeige leuchtet nun stetig. Das Display zeigt die verbleibende Garzeit an.
  - Am Ende des Garvorgangs erzeugt der Multikocher drei Pieptöne.
- Hinweis:** Warmhalte-Funktion für dieses Programm nicht verfügbar

## PROGRAMM RICE (REIS)

- Messen Sie die erforderliche Menge Reis mit dem mitgelieferten Messbecher ab und geben Sie den Reis in den Behälter – Abb.4. Fügen Sie dann Wasser bis zu der entsprechenden „CUP“ (BECHER) Markierung am Behälter hinzu – Abb. 2.
- Schließen Sie den Deckel.

**Hinweis: Geben Sie immer zuerst den Reis in den Behälter, da sonst zu viel Wasser im Behälter wäre.**

- Drücken Sie die „Menu“-Taste, um das Programm „Rice“ (Reis) auszuwählen. Wenn das Display „1:1:1“ anzeigt und die „Start“-Anzeige blinkt, drücken Sie die „Start“-Taste. Der Multikocher startet das Programm „Rice“ (Reis) und die „Start“-Anzeige leuchtet nun stetig. Auf dem Display blinkt „-“ Die Garzeit wird nicht angezeigt, denn das Programm reguliert Garzeit und Temperatur, die variieren können, automatisch während des Garvorgangs.
- Am Ende des Garvorgangs erzeugt der Multikocher drei Pieptöne und startet automatisch den Warmhalte-Modus. Die „Warmhalten“-Anzeige leuchtet auf und das Display zeigt die Dauer des Warmhalte-Modus an.

## PROGRAMM RISOTTO/PILAF (RISOTTO/PILAF)

- Drücken Sie die Taste „Menu“, um das Programm „Risotto/Pilaf“ (Risotto/Pilaw) auszuwählen. Wenn das Display „1:1:1“ anzeigt und die „Start“-Anzeige blinkt, drücken Sie die „Start“-Taste. Der Multikocher startet das Garprogramm „Risotto/Pilaf“ (Risotto/Pilaw) und die „Start“-

Anzeige leuchtet nun stetig. Auf dem Display blinkt „-“ Die Garzeit wird nicht angezeigt, denn der Multikocher reguliert diese automatisch. Sie kann während des Garvorgangs variieren.

- Am Ende des Garvorgangs erzeugt der Multikocher drei Pieptöne und startet automatisch den Warmhalte-Modus. Die „Warmhalten“-Anzeige leuchtet auf und das Display zeigt die Dauer des Warmhalte-Modus an.

## EMPFEHLUNGEN FÜR OPTIMALE ERGEBNISSE BEIM KOCHEN VON REIS (Programme „Rice“ (Reis) und „Risotto/Pilaf“ (Risotto/Pilaw))

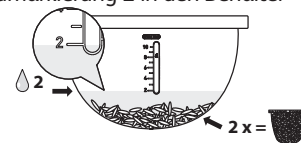
- Messen Sie vor dem Kochen den Reis mit dem beiliegenden Messbecher ab und waschen Sie den Reis (Risotto-Reis nicht waschen).



- Verteilen Sie den gewaschenen Reis gleichmäßig auf der gesamten Fläche des Behälterbodens.



- Wenn Sie zum Beispiel 2 Messbecher Reis kochen, geben Sie nach dem Waschen und gleichmäßigen Verteilen des Reises im Behälter Wasser bis zur Wasserfüllstandmarkierung 2 in den Behälter



- Wenn der Reis fertig ist, schaltet sich die „Warmhalten“-Anzeige (Abb. 14a) ein. Rühren Sie den Reis um und lassen Sie ihn noch einige Minuten im Multikocher, um perfekten, körnigen Reis zu erhalten.

\*Maximale Menge für das Modell RK740  
\*\*Maximale Menge für das Modell RK745

Die nachfolgende Tabelle bietet eine Orientierungshilfe für das Kochen von Reis:

KOCHANLEITUNG FÜR WEISSEN REIS			
Menge des gekochten Reises (Messbecher)	Menge des gekochten Reises (Gramm)	Wasserfüllstand im Behälter (+ Reis)	Anzahl der Portionen
2	300 g	Wasserfüllstandmarkierung 2	3 Pers. - 4 Pers.
4	600 g	Wasserfüllstandmarkierung 4	5 Pers. - 6 Pers.
6	900 g	Wasserfüllstandmarkierung 6	8 Pers. - 10 Pers.
8*	1.200 g	Wasserfüllstandmarkierung 8	13 Pers. - 14 Pers.
10**	1.500 g	Wasserfüllstandmarkierung 10	16 Pers. - 18 Pers.

Temperatur und Garzeit für den Reis werden automatisch vom Gerät reguliert.

Bitte beachten Sie, dass das Programm sieben Schritte umfasst:

Gerät heizt auf => Wasser wird absorbiert => Temperatur steigt schnell an => Wasser kocht => Wasser verdampft => Reis köchelt => Reis wird warmgehalten

Die Garzeit hängt von der Menge und Art des Reises ab.

### PROGRAMM PASTA (NUDELN)

- Wenn Sie Nudeln kochen, warten Sie, bis das Wasser die richtige Temperatur erreicht hat, bevor Sie die Nudeln hineingeben.
- Drücken Sie die „Menu“-Taste, um das Programm „Pasta“ (Nudeln) auszuwählen. Das Display zeigt die Standard-Garzeit an und die „Start“-Anzeige blinkt rot.
- Sie können die Garzeit ändern, indem Sie erst die „Einschaltautomatik-/Timer“-Taste drücken und dann die Tasten „+“ bzw. „-“.

- Drücken Sie die „Start“-Taste. Der Multikocher startet das Programm „Pasta“ (Nudeln) und die „Start“-Anzeige leuchtet nun stetig. Das Display zeigt die verbleibende Garzeit an.
- Der Multikocher erzeugt einen Piepton, wenn das Wasser die ideale Temperatur erreicht hat. Geben Sie die Nudeln in das Wasser und drücken Sie erneut auf die „Start“-Taste, um den Garvorgang zu starten. Der Deckel muss geöffnet bleiben, während die Nudeln kochen.
- Am Ende des Garvorgangs erzeugt der Multikocher drei Pieptöne.

**Hinweis:** Warmhalte-Funktion für dieses Programm nicht verfügbar

### PROGRAMM REHEAT (AUFWÄRMEN)

- Dieses Programm dient nur zum Aufwärmen gegarter Lebensmittel.
- Drücken Sie die „Menu“-Taste, um das Programm „Reheat“ (Aufwärmen) auszuwählen. Das Display zeigt die Standard-Garzeit an und die „Start“-Anzeige blinkt rot.
- Sie können die Garzeit ändern, indem Sie erst die „Einschaltautomatik-/Timer“-Taste drücken (Abb. 14c) und dann die Tasten „+“ bzw. „-“.
- Drücken Sie die „Start“-Taste. Der Multikocher startet das Programm „Reheat“ (Aufwärmen) und die „Start“-Anzeige leuchtet nun stetig. Das Display zeigt die verbleibende Garzeit an.
- Am Ende des Garvorgangs erzeugt der Multikocher drei Pieptöne und startet automatisch den Warmhalte-Modus. Die „Warmhalten“-Anzeige leuchtet auf und das Display zeigt die Dauer des Warmhalte-Modus an.

### ACHTUNG:

Die Menge der abgekühlten Lebensmittel darf nicht die Hälfte des Fassungsvermögens des Multikochers überschreiten. Wenn die Menge zu groß ist, werden die Lebensmittel nicht ausreichend aufgewärmt. Wenn zu wenig Lebensmittel aufgewärmt werden oder das Programm „Reheat“ (Aufwärmen) wird mehrmals in Folge benutzt, werden die Lebensmittel anbrennen und auf dem Behälterboden bildet sich eine Kruste.

Dickflüssiger Haferbrei sollte nicht aufgewärmt werden, da er pastös werden könnte.

Wärmen Sie keine kalten Speisen auf, die länger aufbewahrt wurden, um die Bildung von Gerüchen zu vermeiden.

## PROGRAMM KEEP WARM/CANCEL (WARMHALTEN/ABBRECHEN)

- Drücken Sie die „Warmhalten/Abbrechen“-Taste, wenn der Multikocher im Stand-by-Modus ist, um das Programm „Warmhalten“ zu starten. Die „Warmhalten/Abbrechen“-Taste blinkt und das Display zeigt an, wie lange der Warmhalte-Modus aktiviert sein wird.
- Die Aufwärmzeit wird weiterhin auf dem Display angezeigt und die „Warmhalten“-Anzeigen leuchtet stetig.
- Drücken Sie die „Warmhalten/Abbrechen“-Taste, wenn der Multikocher in einem Programm-Modus ist, um die Einstellungen zurückzusetzen und in den Stand-by-Modus zurückzuschalten.
- Sie können die Warmhalten-Funktion manuell beim nächsten Garprogramm deaktivieren, indem Sie die „Warmhalten/Abbrechen“-Taste 5 Sekunden lang gedrückt halten. Die „Warmhalten/Abbrechen“-Anzeige erlischt daraufhin. Um die Warmhalten-Funktion manuell wieder zu aktivieren, halten Sie die „Warmhalten/Abbrechen“-Taste erneut 5 Sekunden lang gedrückt.
- Die maximale Dauer der Warmhalte-Funktion beträgt 24 Stunden.

**Tipp: Um den Wohlgeschmack der Lebensmittel zu erhalten, sollten diese nicht länger als 12 Stunden aufbewahrt werden.**

## PROGRAMM MY RECIPE (MEIN REZEPT)

- Das Programm „My Recipe“ (Mein Rezept, benutzerdefinierter Modus) bietet Ihnen mehr Flexibilität. Sie können die Garzeit und Temperatur festlegen und Ihre letzten Garzeit- und Temperatur-Einstellungen für das nächste Mal speichern.
- Drücken Sie die Taste „My Recipe“ (Mein Rezept) (Abb. 14j), wenn der Multikocher im Stand-by-Modus ist, um Ihre persönlichen Einstellungen vorzunehmen. Das Display zeigt die Standard-Garzeit an und die „Start“-Anzeige blinkt.
- Wenn Sie eine Temperatur und Garzeit für Ihr Programm auswählen möchten, drücken Sie die „Einschaltautomatik/Timer“-Taste und die „Temperatur“-Taste, um Ihre Einstellungen einzugeben.
- Am Ende des Garvorgangs erzeugt der Multikocher drei Pieptöne.

## Hinweis:

Der Multikocher speichert die letzten Temperatur- und Garzeit-Einstellungen für die nächste Benutzung.

## NACH ABLAUF DES GARVORGANGS

- Öffnen Sie den Deckel – Abb. 1.
- Tragen Sie Topfhandschuhe, wenn Sie den Garbehälter und Dampfgareinsatz anfassen – Abb. 11.
- Servieren Sie die Speisen mit dem mit Ihrem Gerät gelieferten Löffel, schließen Sie den Deckel dann wieder.
- Die maximale Dauer der Warmhalte-Funktion beträgt 24 Stunden.
- Drücken Sie die „Warmhalten/Abbrechen“-Taste, um den Warmhalte-Modus zu beenden.
- Ziehen Sie den Netzstecker des Gerätes.

## REINIGUNG UND PFLEGE

- Achten Sie darauf, dass der Netzstecker des Multikochers aus der Steckdose gezogen und das Gerät vollständig abgekühlt ist, bevor Sie es reinigen oder Wartungsarbeiten daran vornehmen.
- Es wird nachdrücklich empfohlen, das Gerät nach jeder Benutzung mit einem Schwamm zu reinigen – Abb. 12.
- Behälter, Messbecher, Reislöffel und Servierlöffel sind geschirrspülmaschinenfest – Abb. 13.

## Garbehälter, Dampfgareinsatz

- Scheuerpulver und Topfreiniger werden nicht empfohlen.
- Falls am Boden noch Lebensmittelreste kleben, gießen Sie Wasser in den Behälter und weichen Sie die Lebensmittelreste eine Weile vor dem Abwaschen ein.
- Trocknen Sie den Garbehälter gründlich ab.

## Pflege des Garbehälters

Halten Sie sich genau an die nachfolgenden Anleitungen:

- Um sicherzustellen, dass der Behälter in gutem Zustand bleibt, sollten keine Lebensmittel darin geschnitten werden.
- Achten Sie darauf, den Behälter an seinen Platz im Multikocher zu setzen.

- Verwenden Sie den mitgelieferten Kunststofföffel oder einen Holzöffel. Verwenden Sie keine Utensilien aus Metall, um die Oberfläche des Behälters nicht zu beschädigen – Abb. 14.
- Um jegliche Korrosionsgefahr auszuschließen, geben Sie keinen Essig in den Garbehälter.
- Die Behälteroberfläche kann sich nach der ersten Benutzung oder nach längerer Benutzung verfärben. Diese Verfärbung wird durch den Dampf und das Wasser bewirkt; sie hat keinerlei Einfluss auf die Funktion des Multikochers und ist nicht gesundheitsschädlich. Sie können das Gerät vollkommen sicher weiter benutzen.

### Reinigung des Mikrodruckventils

- Nehmen Sie das Mikrodruckventil zur Reinigung aus dem Deckel – Abb. 15 und öffnen Sie es, indem Sie es in die angegebene Richtung auf Öffnen drehen – Abb. 16a und 16b. Trocknen Sie es nach dem Reinigen ab. Setzen Sie die zwei Dreiecke in den beiden Teilen wieder zusammen, drehen Sie das Ventil in die angegebene Richtung auf Schließen und setzen Sie es dann wieder in den Deckel des Multikochers – Abb. 18a und 18b.

### Reinigung des Innendeckels

- Entfernen Sie den Innendeckel, indem Sie ihn mit beiden Händen nach außen drücken. Reinigen Sie den Deckel mit einem Schwamm und Geschirrspülmittel (Abb. 17). Trocknen Sie ihn anschließend ab, setzen Sie ihn hinter den beiden Rippen ein und drücken Sie auf den oberen Teil, bis der Deckel fest sitzt.

### Reinigen und Pflege der anderen Geräteteile

- Wischen Sie die Außenseite des Multikochers – Abb. 19, die Innenseite des Deckels und das Kabel mit einem feuchten Tuch sauber, trocknen Sie die Elemente dann ab. Benutzen Sie keine scheuernden Produkte.
- Reinigen Sie das Innere des Geräts nicht mit Wasser, da Sie sonst den Temperatursensor beschädigen.

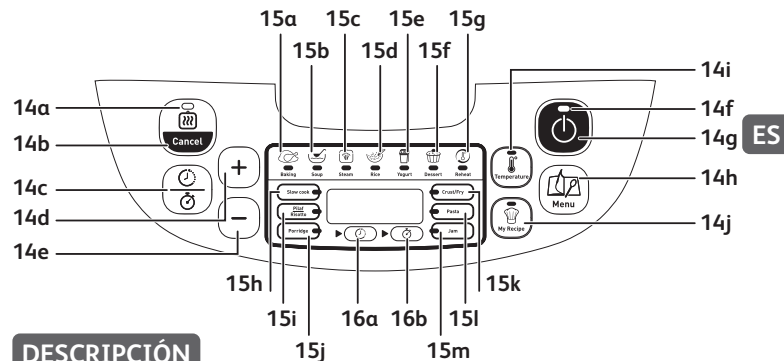
## FEHLERBEHEBUNG

Beschreibung der Fehlfunktion	Ursachen	Lösungen
Alle Anzeigen sind ausgeschaltet und das Gerät heizt nicht auf.	Das Gerät ist nicht an den Netzstrom angeschlossen.	Prüfen Sie, ob das Gerät mit der Steckdose verbunden und eingeschaltet ist.
Alle Anzeigen sind ausgeschaltet und das Gerät heizt auf.	Problem mit der Verbindung der Anzeigen oder die Anzeigen sind defekt.	Schicken Sie das Gerät zur Reparatur an ein autorisiertes Reparatur-Center.
Dampf entweicht während des Betriebes.	Der Deckel ist nicht korrekt verschlossen.	Öffnen Sie den Deckel und schließen Sie ihn wieder.
	Das Mikrodruckventil ist nicht korrekt positioniert oder falsch zusammengesetzt.	Unterbrechen Sie den Garvorgang (Netzstecker aus der Steckdose ziehen) und prüfen Sie, ob das Ventil korrekt zusammengesetzt (seine beiden Teile müssen ineinander gerastet sein) und ob es korrekt positioniert ist.
	Die Deckeldichtung oder das Mikrodruckventil ist beschädigt.	Schicken Sie das Gerät zur Reparatur an ein autorisiertes Reparatur-Center.
Der Reis ist noch zu hart oder zu weich.	Zu viel oder zu wenig Wasser für die Reismenge	Ziehen Sie die Tabelle zurate, um die Wassermenge zu ermitteln.

Beschreibung der Fehlfunktion	Ursachen	Lösungen
Der Reis ist noch zu hart oder zu weich.	Nicht ausreichend gekocht	
Ausfall der automatischen Warmhalte-Funktion. (Das Gerät bleibt im Garprogramm oder heizt nicht während des Warmhaltens.)	Die Warmhalte-Funktion wurde beim Einstellen vom Benutzer manuell deaktiviert. Lesen Sie den Abschnitt über die Warmhalte-Funktion.	Schicken Sie das Gerät zur Reparatur an ein autorisiertes Reparatur-Center.
E0	Der Schaltkreis des Sensors am oberen Teil ist offen oder er ist kurzgeschlossen.	
E1	Der Schaltkreis des Sensors am unteren Teil ist offen oder er ist kurzgeschlossen.	Schalten Sie das Gerät aus und starten Sie das Programm erneut. Falls das Problem weiterbesteht, schicken Sie das Gerät zur Reparatur ein autorisiertes Reparatur-Center.
E3	Erhöhte Temperatur wurde gemessen.	

**Hinweis:** Wenn der innere Garbehälter verformt ist, benutzen Sie ihn nicht mehr und bestellen Sie einen Ersatzbehälter bei einem autorisierten Reparatur-Center

## PANEL DE CONTROL



## DESCRIPCIÓN

- |   |                               |
|---|-------------------------------|
| 1 Cestillo de vapor   | d Botón «+»                   |
| 2 Marca del nivel de agua para añadir para la cocción del arroz | e Botón «-»                   |
| 3 Bol de cocción extraíble                                      | f Indicador «Inicio»          |
| 4 Vaso dosificador  | g Botón «Inicio»              |
| 5 Cuchara de arroz  | h Botón de selección de menús |
| 6 Cuchara de sopa   | i Botón «Temperatura»         |
| 7 Tapa  | j Botón «Mi receta»           |
| 8 Barrera de vapor interna extraíble                            | 15 Indicadores de función     |
| 9 Microválvula de presión                                       | a Función Hornear             |
| 10 Botón de apertura de la tapa                                 | b Función Sopa                |
| 11 Asa  | c Función Vapor               |
| 12 Cuerpo del aparato   | d Función Arroz               |
| 13 Cable de alimentación  | e Función Yogur               |
| 14 Panel de control   | f Función Postre              |
| a Indicador «Mantener caliente»                                 | g Función Recalentar          |
| b Botón «Mantener caliente/Cancelar»                            | h Función Cocción lenta       |
| c Botón «Inicio con retraso/Temporizador»                       | i Función Risotto/Pilaf       |
|   | j Función Gachas              |
|   | k Función Sofreír (Dorar)     |
|   | l Función Pasta               |
|   | m Función Mermelada           |
|   | 16 Indicador de función       |
|   | a Inicio con retraso          |
|   | b Temporizador                |

**RECOMENDACIONES IMPORTANTES  
INSTRUCCIONES DE SEGURIDAD**


**Lea detenidamente estas instrucciones y guárdelas cuidadosamente.**

- El aparato no ha sido diseñado para ser utilizado de manera conjunta con un temporizador externo ni con un sistema de control a distancia independiente.
- Este aparato podrá ser utilizado por niños mayores de 8 años siempre que estén supervisados o hayan recibido instrucciones acerca del uso seguro del aparato y comprendan perfectamente los posibles peligros que ello conlleva. La limpieza y el mantenimiento del usuario no deberán ser realizados por niños, a menos que sean mayores de 8 años y estén supervisados por un adulto. Mantenga el aparato y su cable fuera del alcance de los niños menores de 8 años.
- Este aparato podrá ser utilizado por personas con capacidades físicas, sensoriales o mentales reducidas o sin la experiencia y los conocimientos necesarios siempre que estén supervisadas o hayan recibido instrucciones sobre el uso seguro del aparato y comprendan perfectamente los posibles peligros que ello conlleva.

- Los niños no deberán usar el aparato como si se tratara de un juguete.
- Este aparato no ha sido diseñado para ser utilizado por personas (incluidos niños) con limitaciones físicas, sensoriales o mentales o que no cuenten con la experiencia o los conocimientos necesarios, a menos que estén supervisados o hayan recibido instrucciones previas referentes a la utilización del aparato por una persona responsable de su seguridad.
- Vigile a los niños para asegurarse de que no juegan con el aparato.
- Este aparato ha sido diseñado únicamente para uso doméstico.
- No ha sido concebido para ser utilizado en los siguientes casos, los cuales no están cubiertos por la garantía:  
En cocinas reservadas para el personal en tiendas, oficinas y en otros entornos profesionales.
  - Casas rurales.
  - Para el uso de clientes de hoteles, pensiones y otros entornos residenciales.
  - En casas de huéspedes y otros establecimientos similares.

ES



- **Si el aparato está equipado con un cable extraíble:** en el caso de que el cable de alimentación esté dañado, deberá sustituirlo por un cable o un sistema especial disponible del fabricante o su servicio de posventa.
- **Si el aparato está equipado con un cable fijo:** en el caso de que el cable de alimentación esté dañado, deberá ser sustituido por el fabricante, su servicio de posventa o por una persona cualificada para evitar riesgos innecesarios.
- Nunca sumerja el aparato en el agua.
- Utilice un paño húmedo o una esponja con líquido lavavajillas para limpiar los accesorios y las partes que están en contacto con los alimentos. Aclárelos con una esponja o un paño húmedos. Seque los accesorios y las partes que están en contacto con los alimentos con un paño seco.
- Si el símbolo  viene indicado en el aparato, este símbolo significa «Atención: las superficies pueden calentarse durante el uso».
- Atención: la superficie del elemento calefactor puede mantener calor residual después del uso.
- Atención: riesgo de sufrir lesiones si el aparato no se utiliza correctamente.
- Atención: si el aparato está equipado con un cable extraíble, no vierta líquidos sobre el conector.

- Desenchufe siempre el aparato:
  - Inmediatamente después de utilizarlo
  - Para desplazarlo
  - Antes de realizar cualquier tarea de limpieza o mantenimiento
  - Si no funciona correctamente
- Durante el funcionamiento del aparato se alcanzan temperaturas elevadas que pueden provocar quemaduras. No toque las partes metálicas visibles.
- Los aparatos de cocción deben colocarse en una posición estable con las asas (si las tuvieran) colocadas para evitar que se derramen líquidos calientes.
- Durante la cocción el aparato emite calor y vapor. No acerque las manos ni la cabeza. No coloque ningún paño húmedo sobre la tapa exterior.
- Si experimenta cualquier problema, contacte con su servicio de posventa o consulte el sitio web.
- El aparato puede utilizarse a una altitud máxima de 4000 m.
- Por su seguridad, este aparato cumple las normas y reglamentos aplicables (Directivas de Baja Tensión, Compatibilidad Electromagnética, materiales en contacto con los alimentos, medio ambiente, etc.)
- Asegúrese de que la tensión de la red eléctrica corresponde totalmente con la indicada en el aparato (corriente alterna).

- Dada la diversidad de las normas vigentes, si utiliza el aparato en un país distinto al de su compra, llévelo a un centro de servicio técnico autorizado para que lo verifiquen.

## CONEXIONES

- No utilice el aparato si:
  - El propio aparato o su cable están dañados.
  - Si el aparato se ha caído o presenta un deterioro visible o un mal funcionamiento.
  - En dichos casos, deberá llevar el aparato al centro de servicio técnico autorizado más próximo a su domicilio.
- No deje que cuelgue el cable.
- Enchufe siempre el aparato en una toma de corriente con conexión a tierra.
- No utilice ningún cable alargador. Si usted asume dicha responsabilidad, utilice únicamente un cable alargador en buen estado, con conexión a tierra y adaptado a la potencia del aparato.
- No desenchufe el aparato tirando del cable.

## FUNCIONAMIENTO

- Utilice una superficie de trabajo estable, plana y alejada de posibles salpicaduras de agua.
- Nunca trate de poner en funcionamiento el aparato con el bol vacío o sin él.
- El panel de control de programas de cocción debe permanecer libre para hacerlo funcionar. No lo fuerce ni lo bloquee con ningún objeto externo.
- Nunca quite el bol mientras el aparato esté en funcionamiento.
- Nunca coloque el bol directamente sobre una llama u otra fuente de calor.
- El bol y la placa calefactora deberán estar en contacto directo. El uso de un bol dañado, y si cualquier objeto o alimento se interpone entre estos dos elementos, podría provocar una avería.
- No coloque el aparato cerca de una fuente de calor; ya que, si lo hace, podría deteriorarse gravemente.

- No eche líquidos ni alimentos en el aparato cuando el bol no esté colocado en su posición.
- Respete los niveles aconsejados en las recetas.
- Si se diera el caso de que se inflamaran algunas partes del aparato, nunca intente apagarlas con agua. Apague las llamas con un paño húmedo.
- Cualquier reparación deberá realizarla únicamente un centro de servicio técnico autorizado con piezas de repuesto originales.
- Cualquier uso profesional, inadecuado o no conforme con el manual de instrucciones eximirá de toda responsabilidad al fabricante y anulará su garantía.

## PROTECCIÓN DEL MEDIO AMBIENTE

- Este aparato está previsto para que funcione durante muchos años. Sin embargo, cuando decida reemplazar su aparato, no olvide contribuir a la protección del medio ambiente.
- Antes de desechar su aparato, deberá sacar la pila del temporizador y depositarla en un centro de recogida especializado o un centro de servicio técnico autorizado (según el modelo).
- Los centros de servicio técnico autorizados se encargarán de sus aparatos usados para que sean eliminados respetando las normas de protección del medio ambiente.



### ¡¡ Participe en la conservación del medio ambiente !!

- Su electrodoméstico contiene materiales recuperables y/o reciclables.
- Entréguelo al final de su vida útil, en un Centro de Recogida Específico o en uno de nuestros Servicios Oficiales Post Venta donde será tratado de forma adecuada.

## ANTES DEL PRIMER USO

### Desembalar el aparato

- Saque el aparato del embalaje y desembale todos los accesorios y los documentos impresos.
- Abra la tapa pulsando el botón de apertura ubicado en la parte delantera del producto – fig. 1.

**Lea las instrucciones y respete estrictamente el modo de uso.**

### Limpiar el aparato

- Saque el bol de cocción – fig. 2, la barrera de vapor interna y la válvula de presión – fig. 3a y 3b.
- Limpie el bol de cocción, la válvula y la barrera de vapor interna con una esponja y líquido lavavajillas.
- Limpie la tapa y el exterior del aparato con un paño húmedo.
- Séquelos cuidadosamente.
- Vuelva a colocar todos los elementos en su posición original. Coloque la tapa interna en su posición correcta en el interior de la tapa superior del aparato. A continuación, coloque la barrera de vapor interna detrás de las dos muescas ubicadas en la parte inferior de la tapa y presiónela sobre la parte superior hasta que quede sujeta. Enchufe el cable extraíble en la toma de la base del aparato.

## USO DEL APARATO Y TODAS SUS FUNCIONES

- Limpie cuidadosamente el exterior del bol de cocción (especialmente el fondo). Asegúrese de que no quede ningún residuo o líquido bajo el bol ni en el elemento calefactor – fig. 5.
- Coloque el bol de cocción en el aparato, asegurándose de que lo coloca correctamente – fig. 6.
- Asegúrese de que la tapa interna esté colocada correctamente.
- Cerciórese de que ha cerrado bien la tapa hasta haber escuchado un clic.
- Enchufe el cable de alimentación en la toma ubicada en la base del robot de cocina y, a continuación, enchúfelo en una toma de corriente. El aparato emitirá un pitido largo y todos los indicadores del panel de control se iluminarán brevemente. A continuación, aparecerá «---» en la pantalla y se apagarán todos los indicadores. El aparato entrará en el modo de espera y usted podrá seleccionar el menú y los ajustes de cocción que desee.

- No toque el elemento calefactor cuando el aparato esté enchufado ni después de la cocción. No desplace el aparato mientras esté en funcionamiento ni inmediatamente después de la cocción.

- Este aparato está concebido únicamente para su uso en interiores.

**Nunca coloque la mano sobre el orificio de salida del vapor durante la cocción, ya que correría el riesgo de sufrir quemaduras – fig. 10.**

Después de que se inicie la cocción, si desea cambiar el menú de cocción porque lo ha seleccionado por error, pulse el botón «MANTENER CALIENTE/CANCELAR» y vuelva a seleccionar el menú que desee.

**Utilice únicamente el bol de cocción suministrado con este aparato. No eche agua ni ingredientes en el aparato si el bol de cocción no está colocado en su interior.**

**La cantidad máxima de agua e ingredientes no deberá sobrepasar la marca del nivel más alto indicada en el interior del bol de cocción - fig. 7.**

## TABLA DE PROGRAMAS DE COCCIÓN

Programas	Tiempo predeterminado	Tiempo de cocción		Inicio con retraso		Temperatura predeterminada (°C)	Rango de temperatura (°C)	Posición de la tapa		Mantener caliente
		Rango	Ajustable	Rango	Ajustable			Cerrada	Abierta	
Baking (Hornear)	45 min.	5 min. - 4 h	5 min.	Tiempo de cocción - 24 h	5 min.	160 °C	120/140/160	*		*
Crust/Fry (Sofreír/Dorar)	20 min.	5 min. - 1 h 30	1 min.	.	.	160 °C	120/130/140/150/160	.	*	.
Soup (Sopa)	1 h	5 min. - 3 h	5 min.	Tiempo de cocción - 24 h	5 min.	Automática	-	*		*
Stew/Slow Cook (Cocción lenta)	4 h	20 min. - 9 h	5 min.	Tiempo de cocción - 24 h	5 min.	100 °C	80/100/120	*		*
Steam (Vapor)	30 min.	5 min. - 3 h	5 min.	Tiempo de cocción - 24 h	5 min.	100 °C	-	*		*
Rice (Arroz)	Automático	Automático	-	Tiempo de cocción - 24 h	5 min.	Automática	-	*		*
Pilaf/Risotto (Risotto/Pilaf)	Automático	Automático	-	Tiempo de cocción - 24 h	5 min.	Automática	-	*		*
Dessert (Postre)	45 min.	5 min. - 2 h	5 min.	Tiempo de cocción - 24 h	5 min.	130 °C	100/130/160	*		*
Porridge (Gachas)	25 min.	5 min. - 2 h	5 min.	Tiempo de cocción - 24 h	5 min.	Automática	-	*		*
Yogurt (Yogur)	8 h	1 h - 12 h	15 min.	-	-	40 °C	-	*		*
Jam (Mermelada)	1 h	5 min. - 3 h	5 min.	Tiempo de cocción - 24 h	5 min.	105 °C	-	*	*	*
Pasta (Pasta)	10 min.	3 min. - 3 h	1 min.	Tiempo de cocción - 24 h	5 min.	100 °C	-	*	*	*
Reheat (Recalentar)	25 min.	5 min. - 1 h	5 min.	-	-	100 °C	-	*	*	*
Keep Warm (Mantener caliente)	Automático	Automático	-	-	-	75 °C	-	*	*	*
DIY (Mi receta)	30 min.	5 min. - 9 h	5 min.	Tiempo de cocción - 24 h	5 min.	100 °C	40-160 °C por intervalo	*	*	*

**1. BOTÓN INICIO**

- Púlselo para iniciar el proceso de cocción.

**2. BOTÓN «MENÚ»**

- En el modo de espera, pulse el botón «Menú» para alternar entre las siguientes funciones: Baking (Hornear) > Soup (Sopa) → Steam (Vapor) → Rice (Arroz) → Yogurt (Yogur) → Dessert (Postre) → Reheat (Recalentar) → Slow Cook (Cocción lenta) → Risotto/Pilaf (Risotto/Pilaf) → Porridge (Gachas) → Crust/Fry (Dorar/Sofreír) → Pasta (Pasta) → Jam (Mermelada).
- En la pantalla aparecerá el tiempo de cocción predeterminado para cada función (excepto para Arroz y Pilaf/Risotto). La luz indicadora del botón «Inicio» parpadeará y se iluminará el menú seleccionado.

**Nota:**

Si desea desactivar el pitido mantenga presionado el botón «Menú» hasta que suene un pitido más largo.

Si desea volver a activar el pitido mantenga otra vez presionado el botón «Menú» hasta que suene el mismo pitido largo.

**3. Botón «Inicio con retraso/Temporizador»**

- Temporizador: Puede ajustar el tiempo de cocción (excepto para las funciones Arroz y Risotto/Pilaf). Cuando seleccione un modo de cocción, el tiempo de cocción predeterminado aparecerá en la pantalla digital. Pulse una vez el botón «Inicio con retraso/Temporizador» (fig. 14c) (se encenderá el indicador del temporizador [fig. 16b]) y, a continuación, utilice los botones +/- para ajustar el tiempo de cocción.
- Inicio con retraso: El tiempo preajustado corresponde al tiempo que transcurrirá hasta finalizar la cocción. El inicio con retraso (inicio retardado de la cocción) no está disponible en las funciones Crust/Fry (Sofreír), Yogurt (Yogur) y Reheat (Recalentar). Después de seleccionar el modo de cocción que desee, pulse dos veces el botón «Inicio con retraso/Temporizador» (fig. 14c) (se encenderá el indicador del inicio con retraso [fig. 16a]) y, a continuación, utilice los botones +/- para ajustar el temporizador. La cocción comenzará cuando haya transcurrido el tiempo preajustado.
- Después de ajustar el tiempo de cocción con inicio retardado, pulse el

botón «Inicio» (fig. 14g). Las luces indicadoras de «Inicio» (fig. 14f) e «Inicio con retraso» (fig. 16a) permanecerán encendidas y aparecerá en la pantalla el tiempo que falta para que finalice la cocción.

- Cuando el robot de cocina inicie el modo de cocción se apagará la luz indicadora del inicio con retraso (fig. 16a) y se encenderá la del temporizador (fig. 16b).
- Se puede ajustar la cocción hasta con 24 horas de antelación. Si el tiempo preajustado es inferior al tiempo de cocción, la cocción se iniciará inmediatamente.

**4. BOTONES «+/-»**

- Utilice estos botones para ajustar el tiempo de cocción (+/- 1, 5 ó 15 min.) y el tiempo preajustado (+/- 5 min.) No se puede ajustar el tiempo de cocción en los modos «Arroz» y «Risotto/Pilaf», y tampoco se puede ajustar el tiempo preajustado en los modos «Dorar/Sofreír», «Yogur» y «Recalentar».

**5. Botón «Mantener caliente/Cancelar»**

- En el modo de espera pulse el botón Mantener caliente/Cancelar (fig. 14b) para recalentar sus alimentos y mantenerlos calientes.
- Pulse el botón Mantener caliente/Cancelar (fig. 14b) para detener el proceso de cocción o cancelar todos los ajustes. El robot de cocina volverá al modo de espera.
- Para obtener información más detallada puede consultar el apartado «Función Mantener caliente/Cancelar».

**6. Botón «Temperatura»**

- Antes de ajustar la Temperatura seleccione primero un programa de cocción y un tiempo de cocción –solo disponible para las funciones Baking (Hornear), Crust/Fry (Sofreír), Slow Cooking (Cocción lenta), Dessert (Postre) y My Recipe (Mi receta, modo personalizable). A continuación, pulse el botón «Temperatura» (fig. 14i) y seleccione la temperatura. La temperatura de cocción predeterminada varía según el programa de cocción seleccionado. Los botones «+» y «-» aumentan y disminuyen la temperatura.
- Cuando haya seleccionado la temperatura pulse el botón de «Inicio» (fig. 14g) para iniciar el proceso de cocción; el indicador de «Inicio» (fig. 14f) permanecerá encendido.

- Puede cambiar la temperatura durante la cocción pulsando el botón «Temperatura». Cuando haya seleccionado la temperatura y no haya realizado ninguna acción durante 5 segundos, el robot de cocina reanudará la cocción con el nuevo ajuste.

### FUNCIÓN GACHAS

- Pulse el botón «Menú» para seleccionar la función «Gachas». Aparecerá en la pantalla el tiempo de cocción predeterminado y la luz indicadora de «Inicio» parpadeará en rojo.
- Puede cambiar el tiempo de cocción pulsando primero el botón «Inicio con retraso/Temporizador» (fig. 14c) y, después, los botones «+» y «-».
- Pulse el botón «Inicio». El robot de cocina iniciará el programa de cocción «Gachas» y permanecerá encendida la luz indicadora de «Inicio». En la pantalla aparecerá el tiempo de cocción restante.
- Cuando finalice la cocción el robot de cocina emitirá tres pitidos e iniciará el programa Mantener caliente. Se iluminará el indicador «Mantener caliente» (fig. 14a) y aparecerá en la pantalla el tiempo durante el cual permanecerá activada la función Mantener caliente.

### FUNCIÓN SOUPE (SOPA)

- Pulse el botón «Menú» para seleccionar la función «Sopa». Aparecerá en la pantalla el tiempo de cocción predeterminado y la luz indicadora de «Inicio» parpadeará en rojo.
- Puede cambiar el tiempo de cocción pulsando primero el botón «Inicio con retraso/Temporizador» (fig. 14c) y, después, los botones «+» y «-».
- Pulse el botón «Inicio». El robot de cocina iniciará el programa de cocción «Sopa» y se iluminará la luz indicadora de «Inicio». En la pantalla aparecerá el tiempo de cocción restante.
- Cuando finalice la cocción el robot de cocina emitirá tres pitidos e iniciará el programa Mantener caliente. Se iluminará el indicador «Mantener caliente» y aparecerá en la pantalla el tiempo durante el cual permanecerá activada la función Mantener caliente.

### FUNCIÓN STEAM (VAPOR)

- Pulse el botón «Menú» para seleccionar la función «Vapor». Aparecerá en la pantalla el tiempo de cocción predeterminado y la luz indicadora de «Inicio» parpadeará en rojo.
- Puede cambiar el tiempo de cocción pulsando primero el botón «Inicio con retraso/Temporizador» (fig. 14c) y, después, los botones «+» y «-».
- Pulse el botón «Inicio». El robot de cocina iniciará el programa de cocción «Vapor» y se iluminará la luz indicadora de «Inicio». En la pantalla aparecerá el tiempo de cocción restante.
- Cuando finalice la cocción el robot de cocina emitirá tres pitidos y entrará en el modo Mantener caliente automáticamente. Se iluminará el indicador «Mantener caliente» y aparecerá en la pantalla el tiempo durante el cual permanecerá activado el modo Mantener caliente.

### FUNCIÓN BAKING (HORNEAR)

- Pulse el botón «Menú» para seleccionar la función «Hornear». Aparecerá en la pantalla el tiempo de cocción predeterminado y la luz indicadora de «Inicio» parpadeará en rojo.
- Puede cambiar el tiempo de cocción pulsando primero el botón «Inicio con retraso/Temporizador» (fig. 14c) y, después, los botones «+» y «-». Pulse el botón «Temperatura» para seleccionar la temperatura.
- Pulse el botón «Inicio». El robot de cocina iniciará el programa de cocción «Hornear» y se iluminará la luz indicadora de «Inicio». En la pantalla aparecerá el tiempo de cocción restante.
- Cuando finalice la cocción el robot de cocina emitirá tres pitidos e iniciará el programa Mantener caliente. Se iluminará el indicador «Mantener caliente» y aparecerá en la pantalla el tiempo durante el cual permanecerá activada la función Mantener caliente.

### FUNCIÓN JAM (MERMELADA)

- Pulse el botón «Menú» para seleccionar la función «Mermelada». Aparecerá en la pantalla el tiempo de cocción predeterminado y la luz indicadora de «Inicio» parpadeará en rojo.
- Puede cambiar el tiempo de cocción pulsando primero el botón «Inicio con retraso/Temporizador» (fig. 14c) y, después, los botones «+» y «-».

- Pulse el botón «Inicio». El robot de cocina iniciará el programa de cocción «Mermelada» y se iluminará la luz indicadora de «Inicio». En la pantalla aparecerá el tiempo de cocción restante.
- Cuando finalice la cocción el robot de cocina emitirá tres pitidos.

**Nota:** Función Mantener caliente no está disponible para este modo.

### FUNCIÓN CRUST/FRY (DORAR/SOFREÍR)

- Pulse el botón «Menú» para seleccionar la función «Sofreír/Dorar». Aparecerá en la pantalla el tiempo de cocción predeterminado y la luz indicadora de «Inicio» parpadeará en rojo.
- Puede cambiar el tiempo de cocción pulsando primero el botón «Inicio con retraso/Temporizador» (fig. 14c) y, después, los botones «+» y «-». Pulse el botón «Temperatura» para seleccionar la temperatura.
- Pulse el botón «Inicio». El robot de cocina iniciará el programa de cocción «Crust/Fry» (Dorar/Sofreír) y se iluminará la luz indicadora de «Inicio». En la pantalla aparecerá el tiempo de cocción restante.
- Cuando finalice la cocción el robot de cocina emitirá tres pitidos e iniciará el programa Mantener caliente. Se iluminará el indicador «Mantener caliente» y aparecerá en la pantalla el tiempo durante el cual permanecerá activada la función Mantener caliente.

**Nota:** Utilice siempre esta función con aceite y alimentos. Si utiliza solo aceite podría provocar un mal funcionamiento o un peligro.

### FUNCIÓN SLOW COOK (COCCIÓN LENTA)

- Pulse el botón «Menú» para seleccionar la función «Cocción lenta». Aparecerá en la pantalla el tiempo de cocción predeterminado y la luz indicadora de «Inicio» parpadeará en rojo.
- Puede cambiar el tiempo de cocción pulsando primero el botón «Inicio con retraso/Temporizador» (fig. 14c) y, después, los botones «+» y «-». Pulse el botón «Temperatura» para seleccionar la temperatura.
- Pulse el botón «Inicio». El robot de cocina iniciará el programa de cocción «Slow Cook» (Cocción lenta) y se iluminará la luz indicadora de «Inicio». En la pantalla aparecerá el tiempo de cocción restante.
- Cuando finalice la cocción el robot de cocina emitirá tres pitidos e iniciará el programa Mantener caliente. Se iluminará el indicador «Mantener caliente» y aparecerá en la pantalla el tiempo durante el cual permanecerá activada la función Mantener caliente.

### FUNCIÓN YOGURT (YOGUR)

- Pulse el botón «Menú» para seleccionar la función «Yogur». Aparecerá en la pantalla el tiempo de cocción predeterminado y la luz indicadora de «Inicio» parpadeará en rojo.
- Puede cambiar el tiempo de cocción pulsando primero el botón «Inicio con retraso/Temporizador» (fig. 14c) y, después, los botones «+» y «-».
- Pulse el botón «Inicio». El robot de cocina iniciará el programa de cocción «Yogur» y se iluminará la luz indicadora de «Inicio». En la pantalla aparecerá el tiempo de cocción restante.
- Cuando finalice la cocción el robot de cocina emitirá tres pitidos.

**Nota:** Al finalizar la cocción no se activará la función Mantener caliente. Permite preparar yogures en tarros de cristal aptos para horno.

### ELECCIÓN DE LOS INGREDIENTES PARA EL YOGUR

#### Leche

#### ¿Qué leche utilizar?

Todas nuestras recetas (a menos que se especifique lo contrario) se preparan con leche de vaca. Puede utilizar leche vegetal, como leche de soja, o leche de oveja o de cabra, pero la textura del yogur puede variar según la leche que utilice. La leche fresca, las leches de larga conservación y todos los tipos de leche descritos a continuación son adecuados para este aparato:

- **Leche esterilizada de larga conservación:** La leche entera UHT permite obtener un yogur más firme. La leche semidesnatada permite obtener un yogur menos firme. También puede utilizar leche semidesnatada y añadir uno o dos tarros de leche en polvo.
- **Leche pasteurizada:** esta leche permite obtener un yogur más cremoso, con una fina capa de nata encima.
- **Leche fresca (leche de granja):** este tipo de leche deberá hervirse. Se recomienda hervirla durante mucho tiempo. Utilizar esta leche sin hervirla sería peligroso. Deberá dejar que se enfríe antes de utilizarla en el aparato. Se desaconseja hacer un cultivo con yogur de leche fresca.
- **Leche en polvo:** este tipo de leche permite obtener un yogur muy cremoso. Respete las instrucciones del fabricante indicadas en el embalaje.

**Elija una leche entera, preferentemente UHT de larga conservación. La leche cruda (fresca) y la leche pasteurizada deberán hervirse y luego enfriarse y, a continuación, deberá eliminarse la capa de nata.**

## FUNCIÓN DESSERT (POSTRE)

- Pulse el botón «Menú» para seleccionar la función «Postre». Aparecerá en la pantalla el tiempo de cocción predeterminado y la luz indicadora de «Inicio» parpadeará en rojo.
- Puede cambiar el tiempo de cocción pulsando primero el botón «Inicio con retraso/Temporizador» (fig. 14c) y, después, los botones «+» y «-». Pulse el botón «Temperatura» para seleccionar la temperatura.
- Pulse el botón «Inicio». El robot de cocina iniciará el programa de cocción «Postre» y se iluminará la luz indicadora de «Inicio». En la pantalla aparecerá el tiempo de cocción restante.
- Cuando finalice la cocción el robot de cocina emitirá tres pitidos.

**Nota:** Función Mantener caliente no disponible para esta función

## FUNCIÓN RICE (ARROZ)

- Eche la cantidad de arroz necesaria en el bol utilizando el vaso dosificador suministrado – fig. 4. A continuación, eche agua fría hasta la marca del nivel «CUP» (VASO) correspondiente del bol – fig. 2.
- Cierre la tapa.

**Nota: Eche siempre el arroz primero; de lo contrario habrá demasiada agua.**

- Pulse el botón «Menú» para seleccionar la función «Arroz». Aparecerá « $\text{---}$ » en la pantalla y parpadeará la luz indicadora de «Inicio». A continuación, pulse el botón de «Inicio». El robot de cocina iniciará el programa de cocción «Rice» (Arroz) y se iluminará la luz indicadora de «Inicio». En la pantalla aparecerá « $\text{---}$ » parpadearando. El tiempo no aparecerá en la pantalla ya que el programa ajusta automáticamente el tiempo y la temperatura pueden variar durante la cocción.
- Cuando finalice la cocción el robot de cocina emitirá tres pitidos e iniciará el programa Mantener caliente. Se iluminará el indicador «Mantener caliente» y aparecerá en la pantalla el tiempo durante el cual permanecerá activada la función Mantener caliente.

## FUNCIÓN RISOTTO/PILAF

- Pulse el botón «Menú» para seleccionar la función «Risotto/Pilaf». Aparecerá « $\text{---}$ » en la pantalla y parpadeará la luz indicadora de «Inicio». A continuación, pulse el botón de «Inicio». El robot de cocina iniciará el programa de cocción «Risotto/Pilaf» y se iluminará la luz indicadora de «Inicio». En la pantalla aparecerá « $\text{---}$ » parpadearando. El tiempo no aparecerá en la pantalla, ya que el robot de cocina lo ajusta automáticamente y puede variar durante la cocción.
- Cuando finalice la cocción el robot de cocina emitirá tres pitidos e iniciará el programa Mantener caliente. Se iluminará el indicador «Mantener caliente» y aparecerá en la pantalla el tiempo durante el cual permanecerá activada la función Mantener caliente.

## RECOMENDACIONES PARA UNA COCCIÓN ÓPTIMA DEL ARROZ (funciones Arroz y Risotto/Pilaf)

- Antes de la cocción mida el arroz con el vaso dosificador suministrado y lávelo (no lo lave si es arroz para risotto).

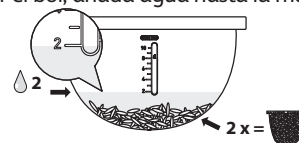


Aprox. 150 g. de arroz crudo

- Esparza uniformemente el arroz lavado por toda la superficie del bol.



- Por ejemplo, si va a cocer 2 vasos de arroz, después de lavarlo y esparcirlo uniformemente por el bol, añada agua hasta la marca del nivel 2.



\* Cantidad máxima para el modelo RK740

\*\* Cantidad máxima para el modelo RK745

- Cuando el arroz ya esté listo se iluminará la luz indicadora de la función «Mantener caliente» (fig. 14a). Remueva, entonces, el arroz y déjelo en el robot de cocina durante unos minutos más para obtener un arroz suelto perfecto.

La siguiente tabla ofrece una guía para la cocción del arroz:

GUÍA DE COCCIÓN PARA ARROZ BLANCO			
Cantidad de arroz para cocer (en número de vasos)	Cantidad de arroz para cocer (en peso)	Nivel de agua en el bol (+ arroz)	Número de raciones
2	300 g	Nivel 2	3 – 4 pers.
4	600 g	Nivel 4	5 – 6 pers.
6	900 g	Nivel 6	8 – 10 pers.
8*	1200 g	Nivel 8	13 – 14 pers.
10**	1500 g	Nivel 10	16 – 18 pers.

El aparato ajusta automáticamente la temperatura y el tiempo de cocción para el arroz.

Tenga en cuenta que el programa se compone de 7 fases:  
 Precalentar => Absorber el agua => Subir rápidamente la temperatura => Mantener en ebullición => Evaporar el agua => Cocer lentamente el arroz => Mantener caliente.

El tiempo de cocción depende de la cantidad y del tipo de arroz.

### FUNCIÓN PASTA

- Para la cocción de la pasta es importante esperar a que el agua haya alcanzado la temperatura adecuada antes de añadir la pasta.
- Pulse el botón «Menú» para seleccionar la función «Pasta». Aparecerá en la pantalla el tiempo de cocción predeterminado y la luz indicadora de «Inicio» parpadeará en rojo.
- Puede cambiar el tiempo de cocción pulsando primero el botón «Preajuste/Temporizador» y, después, los botones «+» y «-».

- Pulse el botón «Inicio». El robot de cocina iniciará el programa de cocción «Pâtes» (Pasta) y se iluminará la luz indicadora de «Inicio». En la pantalla aparecerá el tiempo de cocción restante.
- El robot de cocina emitirá un pitido cuando el agua haya alcanzado la temperatura ideal. Eche la pasta en el agua y pulse de nuevo el botón de Inicio para iniciar el proceso de cocción. La tapa deberá permanecer abierta durante la cocción de la pasta.

- Cuando finalice la cocción el robot de cocina emitirá tres pitidos.

**Nota:** Función Mantener caliente no disponible para este modo.

### FUNCIÓN REHEAT (RECALENTAR)

- Esta función se debe utilizar únicamente para recalentar alimentos ya cocinados.
- Pulse el botón «Menú» para seleccionar la función «Recalentar». Aparecerá en la pantalla el tiempo de cocción predeterminado y la luz indicadora de «Inicio» parpadeará en rojo.
- Puede cambiar el tiempo de cocción pulsando primero el botón «Inicio con retraso/Temporizador» (fig. 14c) y, después, los botones «+» y «-».
- Pulse el botón «Inicio». El robot de cocina iniciará el programa de cocción «Recalentar» y se iluminará la luz indicadora de «Inicio». En la pantalla aparecerá el tiempo de cocción restante.
- Cuando finalice la cocción el robot de cocina emitirá tres pitidos e iniciará el programa Mantener caliente. Se iluminará el indicador «Mantener caliente» y aparecerá en la pantalla el tiempo durante el cual permanecerá activada la función Mantener caliente.

### ATENCIÓN:

El volumen de alimentos fríos no deberá superar la mitad de la capacidad del robot de cocina. Si hay demasiados alimentos no se recalentarán lo suficiente. Si no hay suficientes alimentos o si la función «Recalentar» se vuelve a utilizar repetidamente, los alimentos se quemarán y se pegarán al fondo.

Le recomendamos que no recaliente las gachas espesas ya que, si lo hace, podrían quedar pastosas.

No recaliente alimentos fríos conservados durante mucho tiempo para evitar olores.



## FUNCIÓN MANTENER CALIENTE/CANCELAR

- Pulse el botón «Mantener caliente/Cancelar» cuando el robot de cocina esté en el modo de espera para iniciar el programa Mantener caliente. Parpadeará la luz indicadora de la función «Mantener caliente/Cancelar» y aparecerá en la pantalla el tiempo durante el cual permanecerá activada la función Mantener caliente.
- El tiempo de recalentamiento restante aparecerá en la pantalla y se iluminará el indicador Mantener caliente.
- Pulse el botón «Mantener caliente/Cancelar» cuando el robot de cocina esté en un programa para reiniciar los ajustes y volver al modo de espera.
- Puede desactivar la función Mantener caliente automáticamente durante el programa de cocción siguiendo manteniendo pulsado el botón «Mantener caliente/Cancelar» durante 5 segundos; se apagará la luz indicadora «Mantener caliente/Cancelar». Para volver a activar la función Mantener caliente automáticamente vuelva a mantener pulsado el botón «Mantener caliente/Cancelar» durante 5 segundos.
- El tiempo máximo de la función Mantener caliente es de 24 horas.

**Recomendación: para preservar el sabor de los alimentos consérvelos durante menos de 12 horas.**

## FUNCIÓN MY RECIPE (MI RECETA)

- El menú «My Recipe» (Mi receta, modo personalizable) le permite ajustar el tiempo de cocción y la temperatura que desee para una mayor flexibilidad de cocción y guarda sus últimos ajustes de tiempo y temperatura para el próximo uso.
- Pulse el botón «My Recipe» (Mi receta) (Fig. 14j) cuando el robot de cocina esté en el modo de espera para iniciar el ajuste personalizado. Aparecerá en la pantalla el tiempo de cocción predeterminado y parpadeará la luz indicadora de «Inicio».
- Si desea elegir una temperatura y un tiempo para su programa pulse «Preajuste/Temporizador» y «Temperatura» para definir sus ajustes.
- Cuando finalice la cocción el robot de cocina emitirá tres pitidos.

### Nota:

El robot de cocina memoriza los últimos ajustes de temperatura y de tiempo de cocción para la próxima vez que lo utilice.

## CUANDO FINALICE LA COCCIÓN

- Abra la tapa – fig. 1.
- Lleve guantes cuando manipule el bol de cocción y el cestillo de vapor – fig. 11.
- Sirva los alimentos con la cuchara suministrada con este aparato y, después, vuelva a cerrar la tapa.
- El tiempo máximo de la función Mantener caliente es de 24 horas.
- Pulse el botón «Mantener caliente/Cancelar» para detener la función Mantener caliente.
- Desenchufe el aparato.

## LIMPIEZA Y MANTENIMIENTO

- Asegúrese de que el robot de cocina esté desenchufado y se haya enfriado completamente antes de realizar cualquier tarea de limpieza o mantenimiento.
- Se recomienda encarecidamente limpiar el aparato con una esponja después de cada uso – fig. 12.
- El bol, la cuchara de arroz, la cuchara de sopa y el vaso dosificador son aptos para el lavavajillas - fig. 13.

### Bol de cocción y cestillo de vapor

- Se desaconseja el uso de polvos de limpieza y estropajos metálicos.
- Si los alimentos se han pegado al fondo, eche agua en el bol y déjelo remojar unos instantes antes de lavarlo.
- Seque cuidadosamente el bol de cocción.

### Cuidados del bol de cocción

Para el bol de cocción respete estrictamente las siguientes instrucciones:

- Para asegurarse de que el bol permanezca en buen estado le recomendamos que no corte alimentos en su interior.
- Asegúrese de que vuelve a colocar el bol en su posición dentro del robot de cocina.
- Utilice la cuchara de plástico suministrada o una cuchara de madera, no utilice ningún utensilio metálico para evitar dañar la superficie del bol – fig. 14.

- Para evitar el riesgo de corrosión no eche vinagre en el bol de cocción.
- El color de la superficie del bol puede cambiar después del primer uso o de un uso continuado. Este cambio de color se debe a la acción del vapor y del agua, no afecta de ninguna manera al uso del robot de cocina y no es peligroso para la salud. Puede seguir utilizándolo con toda seguridad.

### Limpieza de la microválvula de presión

- Cuando vaya a limpiar la microválvula de presión sáquela de la tapa – fig. 15 y ábrala girándola en el sentido indicado para abrirla – fig. 16a y 16b. Después de limpiarla séquela, vuelva a colocar los dos triángulos en las dos piezas, gírela en el sentido indicado para cerrarla y, después, vuelva a colocarla en la tapa del robot de cocina – fig. 18a y 18b.

### Limpieza de la tapa interna

- Quite la tapa interna presionándola hacia fuera con las dos manos. Límpiela con una esponja y líquido lavavajillas (fig. 17). A continuación, séquela, vuelva a colocarla detrás de las 2 muescas y presiónela sobre la parte superior hasta que quede sujeta.

### Limpieza y mantenimiento de las otras piezas del aparato

- Limpie el exterior del robot de cocina – fig. 19, el interior de la tapa y el cable con un paño húmedo y, después, séquelos. No utilice productos abrasivos.
- No utilice agua para limpiar el interior del aparato, ya que podría dañar el sensor térmico.

## GUÍA DE RESOLUCIÓN DE PROBLEMAS TÉCNICOS

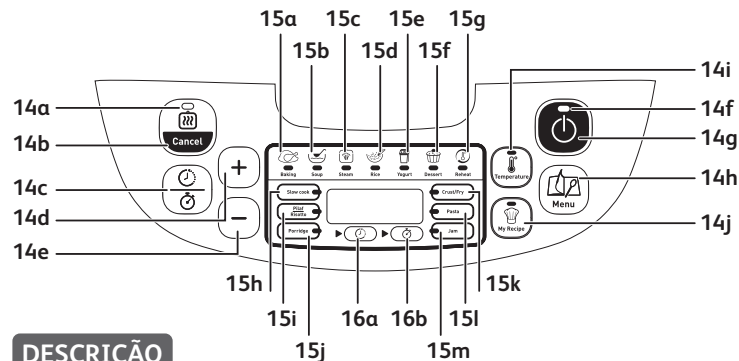
Descripción del fallo	Causas	Soluciones
Todas las luces indicadoras están apagadas y el aparato no calienta.	El aparato no está enchufado.	Asegúrese de que el aparato esté enchufado en la toma de corriente y esté encendido.
Todas las luces indicadoras están apagadas y el aparato calienta.	Luz indicadora dañada o con un problema de conexión.	Lleve el aparato a un centro de servicio técnico autorizado para que lo reparen.
Fuga de vapor durante el funcionamiento.	La tapa está mal cerrada.	Abra la tapa y vuelva a cerrarla.
	La microválvula de presión está mal colocada o no está acoplada correctamente.	Detenga la cocción (desenchufe el aparato) y asegúrese de que la microválvula esté correctamente acoplada (sus 2 piezas deben estar unidas entre sí) y bien colocada.
	La junta de la tapa o de la microválvula de presión están dañadas.	Lleve el aparato a un centro de servicio técnico autorizado para que lo reparen.
El arroz está poco hecho o pasado.	Demasiada o poca agua para la cantidad de arroz.	Consulte la tabla para saber la cantidad de agua.

ES

Descripción del fallo	Causas	Soluciones
El arroz está poco hecho o pasado.	No se ha cocido lo suficiente.	
Falla la función Mantener caliente automáticamente (el aparato permanece en el programa de cocción o no calienta durante la función Mantener caliente).	El usuario ha cancelado la función Mantener caliente durante el ajuste. Consulte el apartado que describe la función Mantener caliente.	Lleve el aparato a un centro de servicio técnico autorizado para que lo reparen.
E0	Circuito abierto o cortocircuito del sensor de la parte superior.	
E1	Circuito abierto o cortocircuito del sensor de la parte inferior.	Apague el aparato y vuelva a iniciar el programa. Si el problema persiste, lleve el aparato a un centro de servicio técnico autorizado para que lo reparen.
E3	Temperatura elevada detectada.	

**Nota: Si el bol de cocción interno está deformado deje de utilizarlo y pida un bol de recambio a un centro de servicio técnico autorizado.**

## PAINEL DE CONTROL



## DESCRIÇÃO

- |   |                              |
|---|------------------------------|
| 1 Cesto de vapor  | e Botão “-”                  |
| 2 Marca do nível da água a adicionar para a cozedura do arroz | f Indicador de “Iniciar”     |
| 3 Cuba amovível   | g Botão de “Iniciar”         |
| 4 Copo medidor  | h Botão de seleção dos menus |
| 5 Colher do arroz   | i Botão da “Temperatura”     |
| 6 Concha de sopa  | j Botão “Minha receita”      |
| 7 Tampa   | 15 Indicadores da função     |
| 8 Tampa de vapor interna amovível                             | a Função Forno               |
| 9 Microválvula de pressão                                     | b Função Sopa                |
| 10 Botão de abertura da tampa                                 | c Função Vapor               |
| 11 Pega   | d Função Arroz               |
| 12 Corpo do aparelho  | e Função Iogurte             |
| 13 Cabo de alimentação  | f Função Sobremesa           |
| 14 Painel de controlo   | g Função de Reaquecer        |
| a Indicador de “Manter quente”                                | h Função de cozedura lenta   |
| b Botão de “Manter quente/Anular”                             | i Função Risotto/Pilaf       |
| c Botão de “Cozedura diferida/Temporizador”                   | j Função Papas               |
| d Botão “+”   | k Função Refogar (Alourar)   |
|   | l Função Massas              |
|   | m Função Compota             |
|   | 16 Indicador da função       |
|   | a Início diferido            |
|   | b Temporizador               |


**RECOMENDAÇÕES IMPORTANTES  
INSTRUÇÕES DE SEGURANÇA:**

**Leia com atenção estas instruções e guarde-as para futuras consultas.**

- Este aparelho não se destina a ser ligado através de um temporizador exterior ou sistema de controlo à distância em separado.
- Este aparelho pode ser utilizado por crianças com pelo menos, 8 anos, se forem corretamente supervisionadas ou se lhes forem dadas instruções relativas à utilização do aparelho com toda a segurança, e se os riscos incorridos forem tidos em conta. A limpeza e manutenção a cargo do utilizador não devem ser efetuadas por crianças, a não ser que tenham mais de 8 anos de idade e sejam supervisionadas por um adulto. Mantenha o aparelho e o respetivo cabo de alimentação fora do alcance de crianças com idade inferior a 8 anos.
- Este aparelho pode ser utilizado por pessoas cujas capacidades físicas, sensoriais ou mentais sejam reduzidas, ou por pessoas com falta de experiência ou conhecimento, se estas forem supervisionadas ou receberem instruções relativas à utilização do aparelho com toda a segurança e compreendam todos os potenciais perigos.

- As crianças não devem brincar com o aparelho.
- Este aparelho não foi criado para ser utilizado por pessoas (incluindo crianças) cujas capacidades físicas, sensoriais ou mentais sejam reduzidas, ou por pessoas com falta de experiência ou conhecimento, exceto se estas tiverem a ajuda de uma pessoa responsável pela segurança, supervisão, ou instruções acerca da utilização do aparelho.
- Convém vigiar as crianças, de modo a certificar-se de que não brincam com o aparelho.
- Este aparelho foi criado apenas para um uso doméstico.
- Não foi criado para ser utilizado nos seguintes casos, que não estão abrangidos pela garantia: Espaços de refeição reservados ao pessoal em lojas, escritórios e outros ambientes profissionais;
  - Em quintas;
  - Por clientes de hotéis, pensões e outros ambientes com caráter residencial;
  - Ambientes do tipo quartos de hóspedes.
- **Se o seu aparelho estiver equipado com um cabo amovível:** Se o cabo de alimentação estiver danificado, tem de ser substituído por um novo cabo ou por um conjunto especial disponível

através do fabricante ou de um Serviço de Assistência Técnica autorizado.

- **Se o seu aparelho estiver equipado com um cabo fixo:** Se o cabo de alimentação estiver danificado, tem de ser substituído pelo fabricante, por um Serviço de Assistência Técnica autorizado ou por uma pessoa igualmente qualificada, de modo a evitar qualquer tipo de perigo para o utilizador.
- Nunca coloque o aparelho dentro de água.
- Utilize um pano húmido ou uma esponja com detergente para a loiça para limpar os acessórios e as partes em contacto com os alimentos. Enxagúe com um pano ou uma esponja húmida. Seque os acessórios e as partes em contacto com os alimentos com um pano seco.
- Se o símbolo  estiver indicado no aparelho, este símbolo significa “Atenção: as superfícies podem ficar quentes durante a utilização”.
- Atenção: a superfície do elemento de aquecimento está sujeita a calor residual após a utilização.
- Atenção: risco de ferimentos devido a uma utilização inadequada do aparelho.
- Atenção: se o seu aparelho estiver equipado com um cabo amovível, não verta líquidos no conector.

- Desligue sempre o aparelho da corrente:
  - imediatamente após cada utilização
  - quando tiver que o deslocar
  - antes de proceder à sua limpeza ou manutenção
  - Se apresentar anomalias no funcionamento
- Aquando da colocação em funcionamento, o aparelho atinge temperaturas elevadas que podem causar queimaduras. Não toque nas partes metálicas.
- Os aparelhos de cozinha devem ser colocados numa superfície estável com as pegas (se aplicável) posicionadas, de modo a evitar entornar líquidos quentes.
- Durante a cozedura, o aparelho liberta calor e vapor. Não aproxime as mãos nem a cabeça. Nunca coloque um pano húmido sobre a tampa.
- Em caso de qualquer problema, contacte o Centro de Contacto do Consumidor ou consulte o nosso site.
- O aparelho pode ser utilizado a uma altitude máxima de 4000 m.
- Para sua segurança, este aparelho encontra-se em conformidade com as normas e regulamentações aplicáveis (diretivas de baixa tensão, compatibilidade eletromagnética, materiais em contacto com os alimentos, ambiente...).
- Certifique-se de que a tensão da sua instalação elétrica, corresponde à indicada no aparelho (corrente alterna).

- Tendo em conta a diversidade das normas em vigor, se o aparelho for utilizado noutro país para além daquele onde foi comprado, leve-o para ser inspecionado junto de um Serviço de Assistência Técnica autorizado.

## LIGAÇÃO

- Não utilize o aparelho se:
  - o aparelho ou o cabo estiverem danificados
  - o aparelho tiver caído, apresentar sinais visíveis de danos ou anomalias de funcionamento
  - nestes casos, o aparelho deve ser enviado para um Serviço de Assistência Técnica autorizado mais próximo da sua residência.
- Não deixe o cabo de alimentação pendurado.
- Ligue sempre o aparelho a uma tomada com ligação à terra.
- Não utilize extensões. Caso o faça, utilize apenas uma extensão em bom estado com ligação à terra, adaptada à potência do aparelho.
- Nunca desligue o aparelho puxando pelo cabo.

## FUNCIONAMENTO

- Utilize uma superfície de trabalho estável, plana, ao abrigo de salpicos de água.
- Nunca tente ligar o aparelho com a cuba vazia ou sem cuba.
- O comando de posição de cozedura deve funcionar livremente. Não o force nem o bloqueie com qualquer objeto exterior.
- Nunca retire a cuba quando o aparelho estiver em funcionamento.
- Nunca coloque a cuba diretamente sobre uma chama ou qualquer outra fonte de calor.
- A cuba e a placa de aquecimento têm de estar em contacto direto. A utilização de uma cuba danificada ou de qualquer objeto ou alimento entre estes dois elementos pode dar origem a uma avaria.
- Não coloque o aparelho perto de uma fonte de calor, pois pode deteriorá-lo gravemente.
- Não coloque líquidos nem alimentos no interior do aparelho quando a cuba não estiver colocada.
- Respeite os níveis mínimo e máximo aconselhados pelas receitas.

- Se algumas partes do aparelho se incendiarem, nunca tente apagar as chamas com água. Abafe-as com um pano húmido.
- Qualquer intervenção deve ser efetuada apenas por um Serviço de Assistência Técnica autorizado com peças sobresselentes de origem.
- Qualquer utilização profissional, não adequada ou não conforme com o modo de utilização desresponsabiliza o fabricante e anula a garantia.

## PROTEÇÃO DO AMBIENTE

- O seu aparelho foi concebido para funcionar durante muitos anos. No entanto, quando quiser substituí-lo, não se esqueça de que existe sempre uma maneira de contribuir para a proteção do ambiente.
- Antes da eliminação do seu aparelho, a pilha do temporizador deve ser retirada e colocada num ponto de recolha especializado ou num Serviço de Assistência Técnica autorizado (consoante o modelo).
- Os Serviços de Assistência Técnica autorizados receberão os seus aparelhos usados, de modo a proceder à destruição respeitando as regras ambientais.



### Proteção do ambiente em primeiro lugar!

- ① O seu produto contém materiais que podem ser recuperados ou reciclados.
- ➔ Entregue-o num ponto de recolha para possibilitar o seu tratamento.

## ANTES DA PRIMEIRA UTILIZAÇÃO

### Desembalar o aparelho

- Retire o aparelho e todos os acessórios da embalagem, bem como os documentos impressos.
  - Abra a tampa premindo o botão de abertura situado na parte frontal do aparelho. - Imagem 1.
- Leia as instruções e respeite com atenção o método de utilização.**

### Limpar o aparelho

- Retire a cuba – Imagem 2, a tampa de vapor interna e a válvula de pressão – Imagem 3a e 3b.

- Lave a cuba a válvula e a tampa de vapor interna com uma esponja e detergente para a loiça.
- Limpe a tampa e o corpo do aparelho com um pano húmido.
- Seque cuidadosamente.
- Volte a colocar todos os elementos na posição de origem. Instale a tampa interna na posição correta no interior da tampa superior do aparelho. A seguir, coloque a tampa de vapor interna atrás dos dois entalhes situados na parte inferior da tampa, e pressione a parte superior até que fique fixa. Ligue o cabo amovível na entrada na base do aparelho.

## PARA O APARELHO E TODAS AS FUNÇÕES

- Limpe cuidadosamente o exterior da cuba (especialmente o fundo). Certifique-se de que não fica qualquer resíduo ou líquido por baixo da cuba e do elemento de aquecimento - Imagem 5.
- Coloque a cuba no aparelho, certificando-se de que a coloca corretamente - Imagem 6.
- Certifique-se de que a tampa interna fica posicionada corretamente.
- Certifique-se de que fecha bem a tampa até ouvir um clique.
- Coloque o cabo de alimentação situada na entrada na base do robot de cozinha, e ligue a ficha a uma tomada. O aparelho emite um som prolongado e todos os indicadores do painel de controlo acendem brevemente. De seguida, o ecrã apresenta “----” e todos os indicadores desligam. O aparelho entra no modo poupança de energia. Pode selecionar o menu e os parâmetros de cozedura desejados.
- Não toque no elemento de aquecimento quando o aparelho estiver ligado ou após a cozedura. Não desloque o aparelho quando estiver a funcionar ou imediatamente após a cozedura.
- Este aparelho destina-se exclusivamente a uma utilização no interior.

**Nunca coloque a mão no orifício de saída do vapor durante a cozedura, pois existe o risco de queimaduras - Imagem 10.**

Após o início da cozedura, se desejar alterar o menu de cozedura selecionado, devido a um erro, prima o botão “MANTER QUENTE/ANULAR” e escolha novamente o menu desejado.

**Utilize exclusivamente a cuba fornecida com o aparelho.**

**Não verta água nem insira ingredientes no aparelho se a cuba não estiver colocada no interior.**

**A quantidade máxima de água e de ingredientes não deve ultrapassar o nível da marca que se encontra no ponto mais alto da cuba - Imagem 7.**

## TABELA DOS PROGRAMAS DE COZEDURA

Programas	Duração predefinida	Tempo de cozedura		Início diferido		Predefinido Temp. (°C)	Temperatura Margem (°C)	Posição da tampa		Mantem quente
		Margem	Regulável	Margem	Regulável			Fechado	Aberto	
Baking (Forno)	45 min	5 min-4 h	5 min	Tempo de cozedura -24 h	5 min	160 °C	120/140/160	*	*	*
Crust/Fry (Refogar (Alourar))	20 min	5 min-1 h 30	1 min	-	-	160 °C	120/130/140/150/160	*	*	*
Soup (Sopa)	1 h	5 min-3 h	5 min	Tempo de cozedura -24 h	5 min	Automático	-	*	*	*
Stew/Slow Cook (cozedura lenta)	4 h	20 min-9 h	5 min	Tempo de cozedura -24 h	5 min	100 °C	80/100/120	*	*	*
Steam (Vapor)	30 min	5 min-3 h	5 min	Tempo de cozedura -24 h	5 min	100 °C	-	*	*	*
Rice (Arroz)	Automático	Automática	-	Tempo de cozedura -24 h	5 min	Automático	-	*	*	*
Pilaf/ Risotto (Risotto/Pilaf)	Automático	Automática	-	Tempo de cozedura -24 h	5 min	Automático	-	*	*	*
Dessert (Sobremesa)	45 min	5 min - 2 h	5 min	Tempo de cozedura -24 h	5 min	130 °C	100/130/160	*	*	*
Porridge (Papas)	25 min	5 min - 2 h	5 min	Tempo de cozedura -24 h	5 min	Automático	-	*	*	*
Yogurt (Iogurte)	8 h	1 h-12 h	15 min	-	-	40 °C	-	*	*	*
Jam (Compota)	1 h	5 min-3 h	5 min	Tempo de cozedura -24 h	5 min	105 °C	-	*	*	*
Pasta (Massas)	10 min	3 min-3 h	1 min	Tempo de cozedura -24 h	5 min	100 °C	-	*	*	*
Reheat (Reaquecer)	25 min	5 min - 1 h	5 min	-	-	100 °C	-	*	*	*
Keep Warm (Mantem quente)	Automático	Automático	-	-	-	75 °C	-	*	*	*
DIY (Minha receita)	30 min	5 min - 9 h	5 min	Tempo de cozedura -24 h	5 min	100 °C	40-160 intervalos de 10 °C	*	*	*

**1. BOTÃO DE INICIAR**

- Prima para iniciar o processo de cozedura.

**2. BOTÃO “MENU”**

- No modo poupança de energia, prima o botão “Menu” para percorrer as seguintes funções: Baking (Forno) > Soup (Sopa) → Steam (Vapor) → Rice (Arroz) → Yogurt (Iogurte) → Dessert (Sobremesa) → Reheat (Reaquecer) → Slow Cook (Cozedura lenta) → Risotto/Pilaf → Papas → Crust Fry (Refogar/Alourar) → Pasta (Massas) → Jam (Compota).
- O ecrã indica o tempo de cozedura predefinido de cada função (exceto arroz, pilaf/risotto). O indicador luminoso do botão “Iniciar” pisca, e o menu selecionado acende.

**Observação:**

Se desejar desativar o “aviso sonoro”, mantenha premido o botão “Menu” até ao indicador sonoro mais longo.

Se desejar reativar o “aviso sonoro”, mantenha novamente premido o botão “Menu” até ao mesmo indicador sonoro mais longo.

**3. Botão “Início diferido/Temporizador”**

- Temporizador: Pode ajustar o tempo de cozedura (exceto para o arroz, risotto/pilaf) quando selecionar um modo de cozedura. O tempo de cozedura predefinido aparece no ecrã digital. Prima uma vez o botão “Início diferido/Temporizador” (Imagem 14c) (o indicador do temporizador (Imagem 16b) acende), depois utilize os botões +/- para regular o tempo de cozedura.
- Início diferido: A duração predefinida corresponde à duração até ao final da cozedura. O (início diferido da cozedura) não pode ser usado com Crust Fry (Refogar), Yogurt (Iogurte) e Reheat (Reaquecer). Após ter selecionado o modo de cozedura desejado, prima duas vezes o botão “Início diferido/Temporizador” (Imagem 14c) (o indicador do início diferido (Imagem 16a) acende), depois utilize o botão +/- para regular o temporizador. A cozedura inicia quando a duração predefinida tiver terminado.
- Após definir a duração de cozedura com início diferido, prima o botão “Iniciar” (Imagem 14g). Os indicadores luminosos “Iniciar” (Imagem 14f) e “Início diferido” (Imagem 16a) permanecem ligados, o ecrã indica o tempo restante até ao final da cozedura.

- Quando o robot de cozinha inicia o modo de cozedura, o indicador luminoso do início diferido (Imagem 16a) desliga-se, e o do temporizador (Imagem 16b) acende.

- Pode regular a cozedura com até 24 horas de antecedência. Se a duração predefinida for inferior ao tempo de cozedura, esta é iniciada imediatamente.

**4. BOTÕES “+/-”**

- Utilize estes botões para ajustar o tempo de cozedura (+/- 1, 5 ou 15 minutos) e a duração predefinida (+/- 5 minutos). Não pode ajustar o tempo de cozedura no modo “Arroz, Risotto/Pilaf” e não pode ajustar a duração predefinida no modo “Refogar, Iogurte, Reaquecer”.

**5. Botão de “Manter quente/Anular”**

- No modo poupança de energia, prima o botão de Manter quente/Anular (Imagem 14b) para reaquecer os seus alimentos e para os manter quente.
- Prima o botão de Manter quente/Anular (Imagem 14b) para parar o processo de cozedura ou anular todas as regulações. O robot de cozinha entra no modo poupança de energia.
- Para mais informações, pode consultar o parágrafo “Função de Manter quente/Anular”.

**6. Botão da “Temperatura”**

- Antes de regular a temperatura, escolha primeiro um programa de e um tempo de cozedura (apenas disponível para Baking (Forno), Crust Fry (Refogar), Slow Cooking (Cozedura lenta), Sobremesa e My Recipe (Minha receita, modo personalizável). De seguida, prima o botão “Temperatura” (Imagem 14i) e selecione a temperatura. A temperatura de cozedura predefinida muda em função do programa de cozedura selecionado. O botão “+” e “-” aumenta e diminui a temperatura.
- Quando tiver selecionado a temperatura, prima o botão “Iniciar” (Imagem 14g) para iniciar o processo de cozedura. O indicador “Iniciar” (Imagem 14f) permanece ligado.
- Pode modificar a temperatura durante a cozedura premindo o botão “Temperatura”. Após ter selecionado a temperatura, e se não houver qualquer ação no espaço de 5 segundos, o robot de cozinha continua a cozedura com a nova regulação.



## FUNÇÃO PAPAS

- Prima o botão “Menu” para selecionar a função “Papas”. O ecrã indica o tempo de cozedura predefinido. O indicador luminoso “Iniciar” pisca a vermelho.
- Pode mudar o tempo de cozedura premindo primeiro o botão “Início diferido/Temporizador” (Imagem 14c) e depois os botões “+” e “-”.
- Prima o botão “Iniciar”. O robot de cozinha inicia o programa de cozedura “Papas” e o indicador luminoso “Iniciar” permanece ligado. O ecrã indica o tempo de cozedura restante.
- No fim da cozedura, o robot de cozinha emite três avisos sonoros e inicia o programa de Manter quente. O indicador de “Manter quente” (Imagem 14a) acende e o visor apresenta o espaço de tempo em que a função de manter quente permanece ativa.

## FUNÇÃO SOPA

- Prima o botão “Menu” para selecionar a função “Sopa”. O ecrã indica o tempo de cozedura predefinido. O indicador luminoso “Iniciar” pisca a vermelho.
- Pode mudar o tempo de cozedura premindo primeiro o botão “Início diferido/Temporizador” (Imagem 14c) e depois os botões “+” e “-”.
- Prima o botão “Iniciar”. O robot de cozinha inicia o programa de cozedura “Sopa” e o indicador luminoso “Iniciar” acende. O ecrã indica o tempo de cozedura restante.
- No fim da cozedura, o robot de cozinha emite três avisos sonoros e inicia o programa de Manter quente. O indicador de “Manter quente” acende e o visor apresenta o intervalo de tempo em que a função de manter quente permanece ativa.

## FUNÇÃO STEAM (VAPOR)

- Prima o botão “Menu” para selecionar a função “Vapor”. O ecrã indica o tempo de cozedura predefinido. O indicador luminoso “Iniciar” pisca a vermelho.

- Pode mudar o tempo de cozedura premindo primeiro o botão “Início diferido/Temporizador” (Imagem 14c) e depois os botões “+” e “-”.
- Prima o botão “Iniciar”. O robot de cozinha inicia o programa de cozedura “Vapor” e o indicador luminoso “Iniciar” acende. O ecrã indica o tempo de cozedura restante.
- No fim da cozedura, o robot de cozinha emite três avisos sonoros e passa automaticamente para o modo de Manter quente. O indicador “Manter quente” acende e o ecrã apresenta a duração em que o modo de manter quente permanece ativo.

## FUNÇÃO BAKING (FORNO)

- Prima o botão “Menu” para selecionar a função “Forno”. O ecrã indica o tempo de cozedura predefinido. O indicador luminoso “Iniciar” pisca a vermelho.
- Pode mudar o tempo de cozedura premindo primeiro o botão “Início diferido/Temporizador” (Imagem 14c) e depois os botões “+” e “-”. Prima o botão “Temperatura” para selecionar a temperatura.
- Prima o botão “Iniciar”. O robot de cozinha inicia o programa de cozedura “Forno” e o indicador luminoso “Iniciar” acende. O ecrã indica o tempo de cozedura restante.
- No fim da cozedura, o robot de cozinha emite três avisos sonoros e inicia o programa de Manter quente. O indicador de “Manter quente” acende e o visor apresenta o intervalo de tempo em que a função de manter quente permanece ativa.

## FUNÇÃO JAM (COMPOTA)

- Prima o botão “Menu” para selecionar a função “Compota”. O ecrã indica o tempo de cozedura predefinido. O indicador luminoso “Iniciar” pisca a vermelho.
  - Pode mudar o tempo de cozedura premindo primeiro o botão “Início diferido/Temporizador” (Imagem 14c) e depois os botões “+” e “-”.
  - Prima o botão “Iniciar”. O robot de cozinha inicia o programa de cozedura “Compota” e o indicador luminoso “Iniciar” acende. O ecrã indica o tempo de cozedura restante.
  - No fim da cozedura, o robot de cozinha emite três avisos sonoros.
- Observação:** Não existe a função de manter quente para esta função.

## FUNÇÃO CRUST FRY (REFOGAR/ALOURAR)

- Prima o botão “Menu” para selecionar a função “Refogar/Alourar”. O ecrã indica o tempo de cozedura predefinido. O indicador luminoso “Iniciar” pisca a vermelho.
- Pode mudar o tempo de cozedura premindo primeiro o botão “Início diferido/Temporizador” (Imagem 14c) e depois os botões “+” e “-”. Prima o botão “Temperatura” para selecionar a temperatura.
- Prima o botão “Iniciar”. O robot de cozinha inicia o programa de cozedura “CRUST FRY” (Refogar/Alourar) e o indicador luminoso “Iniciar” acende. O ecrã indica o tempo de cozedura restante.
- No fim da cozedura, o robot de cozinha emite três avisos sonoros e inicia o programa de Manter quente. O indicador de “Manter quente” acende e o visor apresenta o intervalo de tempo em que a função de manter quente permanece ativa.

**Observação:** Utilize sempre esta função com óleo e alimentos. Utilizar apenas óleo pode causar um mau funcionamento ou um perigo para o utilizador.

## FUNÇÃO SLOW COOK (COZEDURA LENTA)

- Prima o botão “Menu” para selecionar a função “Cozedura lenta”. O ecrã indica o tempo de cozedura predefinido. O indicador luminoso “Iniciar” pisca a vermelho.
- Pode mudar o tempo de cozedura premindo primeiro o botão “Início diferido/Temporizador” (Imagem 14c) e depois os botões “+” e “-”. Prima o botão “Temperatura” para selecionar a temperatura.
- Prima o botão “Iniciar”. O robot de cozinha inicia o programa de cozedura “Slow Cook” (Cozedura lenta) e o indicador luminoso “Iniciar” acende. O ecrã indica o tempo de cozedura restante.
- No fim da cozedura, o robot de cozinha emite três avisos sonoros e inicia o programa de Manter quente. O indicador de “Manter quente” acende e o visor apresenta o intervalo de tempo em que a função de manter quente permanece ativa.

## FUNÇÃO YOGURT (IOGURTE)

- Prima o botão “Menu” para selecionar a função “Iogurte”. O ecrã indica o tempo de cozedura predefinido. O indicador luminoso “Iniciar” pisca a vermelho.
- Pode mudar o tempo de cozedura premindo primeiro o botão “Início diferido/Temporizador” (Imagem 14c) e depois os botões “+” e “-”.
- Prima o botão “Iniciar”. O robot de cozinha inicia o programa de cozedura “Iogurte” e o indicador luminoso “Iniciar” acende. O ecrã indica o tempo de cozedura restante.
- No fim da cozedura, o robot de cozinha emite três avisos sonoros.

**Observação:** Não existe a função de manter quente no fim da cozedura. Permite preparar iogurtes em boiões de vidro que podem ir ao forno.

## ESCOLHA DOS INGREDIENTES PARA O IOGURTE

### Leite

#### Que leite utilizar?

Todas as nossas receitas (exceto indicação contrária) são realizadas a partir de leite de vaca. Pode utilizar leite vegetal, como leite de soja, ou leite de ovelha ou de cabra, mas a textura do iogurte pode diferir de acordo com o leite utilizado. Do “leite fresco” ao chamado leite UHT os leites descritos abaixo são todos adequados ao seu aparelho:

- **Leite UHT:** O leite gordo UHT permite obter um iogurte mais firme. O leite meio-gordo permite obter um iogurte menos firme. Também pode utilizar leite meio-gordo e adicionar 1 a 2 boiões de leite em pó.
- **Leite pasteurizado:** Este leite permite obter um iogurte mais cremoso, com uma pequena nata por cima.
- **Leite fresco (leite da quinta):** Este tipo de leite deve ser fervido. Também recomendamos que deixe ferver durante bastante tempo. É perigoso utilizar este leite sem o ferver. Deve deixá-lo arrefecer antes de o utilizar no seu aparelho. Não recomendamos que faça qualquer cultura com iogurte à base de leite fresco.
- **Leite em pó:** Este tipo de leite permite obter um iogurte muito cremoso. Respeite as instruções do fabricante na embalagem.

**Escolha um leite gordo, de preferência UHT.**

**O leite fresco e o leite pasteurizado devem ferver e depois arrefecer, e a nata deve ser retirada.**

## FUNÇÃO SOBREMESA

- Prima o botão “Menu” para selecionar a função “Sobremesa”. O ecrã indica o tempo de cozedura predefinido. O indicador luminoso “Iniciar” pisca a vermelho.
- Pode mudar o tempo de cozedura premindo primeiro o botão “Início diferido/Temporizador” (Imagem 14c) e depois os botões “+” e “-”. Prima o botão “Temperatura” para selecionar a temperatura.
- Prima o botão “Iniciar”. O robot de cozinha inicia o programa de cozedura “Sobremesa” e o indicador luminoso “Iniciar” acende. O ecrã indica o tempo de cozedura restante.
- No fim da cozedura, o robot de cozinha emite três avisos sonoros.

**Observação:** Não existe a função de manter quente para esta função.

## FUNÇÃO RICE (ARROZ)

- Coloque a quantidade de arroz desejada na cuba com a ajuda do copo medidor fornecido - Imagem 4. De seguida, encha com água fria até à marca “CUP” (COPO) correspondente da cuba - Imagem 2.

- Feche a tampa.

**Observação:** Coloque sempre o arroz primeiro, caso contrário, haverá demasiada água.

Prima o botão “Menu” para selecionar a função “Arroz”. O ecrã apresenta “” e o indicador luminoso “Iniciar” pisca. A seguir, prima o botão “Iniciar”. O robot de cozinha inicia o programa de cozedura “Arroz” e o indicador luminoso “Iniciar” acende. O ecrã apresenta “-” a piscar. A duração não é apresentada, pois o programa ajusta automaticamente o tempo e a temperatura que podem variar durante a cozedura.

- No fim da cozedura, o robot de cozinha emite três avisos sonoros e inicia o programa de Manter quente. O indicador de “Manter quente” acende e o visor apresenta o espaço de tempo em que a função de manter quente permanece ativa.

## FUNÇÃO RISOTTO/PILAF

- Prima o botão “Menu” para selecionar a função “Risotto/Pilaf”. O ecrã apresenta “” e o indicador luminoso “Iniciar” pisca. A seguir, prima o botão “Iniciar”. O robot de cozinha inicia o programa de cozedura “Risotto/Pilaf” e o indicador luminoso “Iniciar” acende. O ecrã indica

“-” a piscar. O tempo não é apresentado, pois o robot de cozinha fá-lo automaticamente e pode variar durante a cozedura.

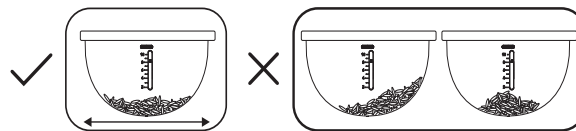
- No fim da cozedura, o robot de cozinha emite três avisos sonoros e inicia o programa de Manter quente. O indicador de “Manter quente” acende e o visor apresenta o intervalo de tempo em que a função de manter quente permanece ativa.

## RECOMENDAÇÕES PARA UMA COZEDURA ÓTIMA DO ARROZ (funções Arroz e Risotto/Pilaf)

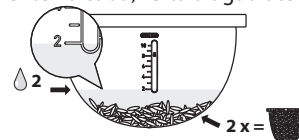
- Antes da cozedura, meça o arroz com o copo medidor fornecido e lave-o (não lave o arroz para o risotto).



- Coloque uniformemente o arroz lavado sobre toda a superfície da cuba.



- Por exemplo, se cozinhar 2 copos de arroz, após ter lavado o arroz e o ter dividido uniformemente na cuba, verta a água até ao nível com a marca 2.



- Quando o arroz estiver pronto, o indicador luminoso de “Manter quente” (Imagem 14a) acende. Misture o arroz e deixe-o no robot de cozinha durante mais alguns minutos para obter um arroz perfeito com os grãos separados.

A tabela seguinte fornece um guia para a cozedura do arroz:

\* Quantidade máxima para o modelo RK740

\*\* Quantidade máxima para o modelo RK745

## GUIA DE COZEDURA PARA O ARROZ BRANCO

Quantidade de arroz a cozinhar (em número de copos)	Quantidade de arroz a cozinhar (em peso)	Nível de água na cuba (+ arroz)	Número de pessoas
2	300 g	Nível 2	3 pessoas - 4 pessoas
4	600 g	Nível 4	5 pessoas - 6 pessoas
6	900 g	Nível 6	8 pessoas - 10 pessoas
8*	1200 g	Nível 8	13 pessoas - 14 pessoas
10**	1500 g	Nível 10	16 pessoas - 18 pessoas

A temperatura e a duração da cozedura para o arroz são ajustadas automaticamente pelo aparelho.

Tenha em conta que o programa inclui 7 passos:

Pré-aquecimento => Absorção de água => Aumento rápido da temperatura => Manter a ferver => Evaporação da água => Cozedura do arroz => Manter quente.

O tempo de cozedura depende da quantidade e do tipo de arroz.

### FUNÇÃO PASTA (MASSAS)

- Para a cozedura de massa, é importante esperar que a água atinja a temperatura adequada antes de adicionar a massa.
- Prima o botão “Menu” para selecionar a função “Massas”. O ecrã indica o tempo de cozedura predefinido. O indicador luminoso “Iniciar” pisca a vermelho.
- Pode mudar o tempo de cozedura premindo primeiro o botão “Predefinido/Temporizador” e depois os botões “+” e “-”.

- Prima o botão “Iniciar”. O robot de cozinha inicia o programa de cozedura “Massas” e o indicador luminoso “Iniciar” acende. O ecrã apresenta o tempo de cozedura restante.
  - O robot de cozinha emite um aviso sonoro quando a água estiver à temperatura ideal. Coloque a massa na água e prima novamente o botão “Iniciar” para iniciar o processo de cozedura. A tampa deve permanecer aberta durante a cozedura de massas.
  - No fim da cozedura, o robot de cozinha emite três avisos sonoros.
- Observação:** Não existe a função de manter quente para esta função.

### FUNÇÃO REHEAT (REAQUECER)

- Esta função serve apenas para reaquecer os alimentos cozinhados.
- Prima o botão “Menu” para selecionar a função “Reaquecer”. O ecrã indica o tempo de cozedura predefinido. O indicador luminoso “Iniciar” pisca a vermelho.
- Pode mudar o tempo de cozedura premindo primeiro o botão “Início diferido/Temporizador” (Imagem 14c) e depois os botões “+” e “-”.
- Prima o botão “Iniciar”. O robot de cozinha inicia o programa de cozedura “Reaquecer” e o indicador luminoso “Iniciar” acende. O ecrã apresenta o tempo de cozedura restante.
- No fim da cozedura, o robot de cozinha emite três avisos sonoros e inicia o programa de Manter quente. O indicador de “Manter quente” acende e o visor apresenta o intervalo de tempo em que a função de manter quente permanece ativa.

#### ATENÇÃO:

O volume de alimentos frios não deve ultrapassar a metade da capacidade do robot de cozinha. Se houver demasiados alimentos, estes não serão devidamente reaquecidos. Se não houver alimentos suficientes ou se a função “Reaquecer” for utilizada de forma repetida, os alimentos fervem e é formada uma crosta no fundo.

Recomendamos que não reaqueça papas espessas, caso contrário, corre o risco de esta ficar pastosa.

Não reaqueça alimentos frios conservados durante muito tempo, para evitar odores.

## FUNÇÃO DE MANTER QUENTE/ANULAR

- Prima o botão de “Manter quente/Anular” quando o robot de cozinha estiver no modo poupança de energia para iniciar o programa de Manter quente. O indicador “Manter quente/Anular” pisca e o ecrã indica a duração em que a função de manter quente permanece ativa.
- O tempo de reaquecimento restante é indicado no ecrã e o indicador de Manter quente acende.
- Prima o botão de “Manter quente/Anular” quando o robot de cozinha estiver num programa para reiniciar as definições e voltar ao modo inativo.
- Pode desativar a função de manter quente automaticamente durante o programa de cozedura seguinte, premindo o botão “Manter quente/Anular” durante 5 segundos. O indicador luminoso “Manter quente/Anular” desliga-se. Para reativar a função de manter quente automaticamente, prima novamente o botão “Manter quente/Anular” durante 5 segundos.
- A duração máxima de manter quente é de 24 horas.

**Recomendação: Para preservar o sabor dos alimentos, conserve-os durante menos de 12 horas.**

## FUNÇÃO MY RECIPE (MINHA RECEITA)

- O menu “My Recipe” (Minha receita, modo personalizável) permite-lhe definir o tempo de cozedura e a temperatura, para uma maior flexibilidade de cozedura, e memoriza as suas últimas definições do tempo e da temperatura para a utilização seguinte.
- Prima o botão “A Minha Receita” (Imagem 14j) quando o robot de cozinha estiver no modo poupança de energia para iniciar a definição personalizada. O ecrã indica o tempo de cozedura predefinido. O indicador luminoso “Iniciar” pisca.
- Se desejar escolher uma temperatura e uma duração para o seu programa, prima “Predefinição/Temporizador” e “Temperatura” para definir as suas definições.
- No fim da cozedura, o robot de cozinha emite três avisos sonoros.

## Observação:

O robot de cozinha memoriza as últimas definições de temperatura e de tempo de cozedura para a sua próxima utilização.

## NO FIM DA COZEDURA

- Abra a tampa - Imagem 1.
- Utilize luvas quando manusear a cuba e o cesto a vapor - Imagem 11.
- Sirva os alimentos com a colher fornecida com o seu aparelho, depois feche a tampa.
- A duração máxima de manter quente é de 24 horas.
- Prima o botão “Manter quente/Anular” para parar a função de manter quente.
- Desligue o aparelho.

## LIMPEZA E MANUTENÇÃO

- Certifique-se de que o robot de cozinha está desligado e que arrefeceu por completo antes de qualquer operação de limpeza e manutenção.
- Recomendamos vivamente que lave o aparelho com uma esponja após a utilização - Imagem 12.
- A cuba, o copo medidor, a colher do arroz e a concha da sopa podem ser lavados na máquina de lavar loiça - Imagem 13.

## Cuba cesto a vapor

- Não recomendamos a utilização de esponjas metálicas.
- Se os alimentos tiverem colado no fundo, adicione água na cuba e deixe repousar durante algum tempo antes de lavar.
- Seque cuidadosamente a cuba.

## Cuidados a ter com a cuba

Para a cuba, respeite com atenção as instruções apresentadas abaixo:

- Para se certificar de que a cuba permanece em bom estado, recomendamos que não corte os alimentos no seu interior.
- Certifique-se de que volta a colocar a cuba no lugar no robot de cozinha.
- Utilize a colher de plástico fornecida ou uma colher de pau. Não utilize utensílios de metal para evitar danificar a superfície da cuba - Imagem 14.

- Para evitar qualquer risco de corrosão, não verta vinagre para a cuba.
- A cor da superfície da cuba pode mudar após a primeira utilização ou uma utilização prolongada. Esta mudança de cor deve-se à ação do vapor e da água. Não tem qualquer efeito na utilização do robot de cozinha e não é perigoso para a sua saúde. Pode continuar a utilizá-lo com toda a segurança.

### Limpeza da a microválvula de pressão

- Durante a limpeza da microválvula de pressão, retire-a da tampa - Imagem 15 e abra-a girando-a no sentido indicado por “abrir” - Imagem 16a e 16b. Após a limpeza, seque-a, volte a montar os dois triângulos nas duas partes, rode no sentido indicado por “Fechar”, depois coloque sobre a tampa do robot de cozinha - Imagem 18a e 18b.

### Limpeza da a tampa interna

- Retire a tampa interna pressionando para o exterior com as duas mãos. Lave com uma esponja e detergente para a loiça (Imagem 17). De seguida, seque, volte a colocá-la atrás das 2 nervuras e pressione sobre a parte superior até que fique fixada.

### Limpeza e manutenção das outras peças do aparelho

- Limpe o exterior do robot de cozinha - Imagem 19, o interior da tampa e o cabo com um pano húmido, depois seque. Não utilize produtos abrasivos.
- Não utilize água para lavar o interior do aparelho, pois isso pode danificar o sensor térmico.

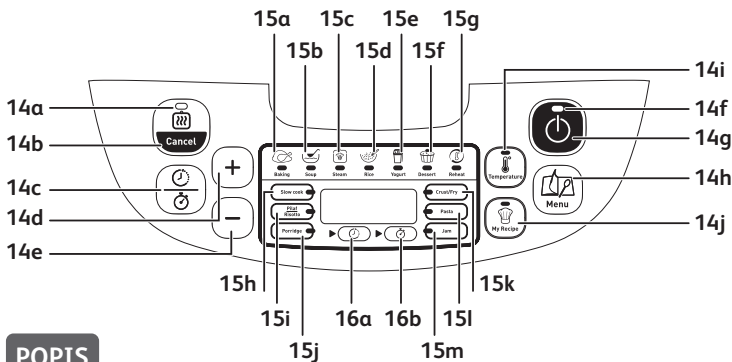
## RESOLUÇÃO DE PROBLEMAS

Descrição do problema	Causas	Soluções
Todos os indicadores luminosos estão desligados e o aparelho não aquece.	O aparelho não está ligado.	Certifique-se de que o aparelho está ligado à corrente e a funcionar.
Todos os indicadores luminosos estão desligados e o aparelho aquece.	Problema de ligação do indicador luminoso, ou está desligado.	Envie o aparelho para um Serviço de Assistência Técnica autorizado para que seja reparado.
Fuga de vapor durante a utilização.	A tampa está mal fechada.	Abra a tampa e volte a fechá-la.
	A microválvula de pressão está mal posicionada ou colocada incorretamente.	Pare a cozedura (desligue o aparelho) e certifique-se de que a válvula está colocada corretamente (as suas 2 peças devem fixar uma à outra) e bem encaixada.
	A junta da tampa ou da microválvula de pressão está danificada.	Envie o aparelho para um Serviço de Assistência Técnica autorizado para que seja reparado.
O arroz fica muito ou pouco cozido.	Adicionou muita ou pouca água para a quantidade de arroz.	Consulte a tabela para saber a quantidade de água.

Descrição do problema	Causas	Soluções
O arroz fica muito ou pouco cozido.	Deixou pouco tempo em lume brando.	Envie o aparelho para um Serviço de Assistência Técnica autorizado para que seja reparado.
Falha da função de manter quente automaticamente (o aparelho permanece no programa de cozedura ou não aquece durante a função de manter quente).	A função de Manter quente foi anulada pelo utilizador durante a regulação. Consulte o capítulo dedicado à função de Manter quente.	
E0	O sensor na parte superior está em circuito aberto ou curto-circuito.	
E1	O sensor na parte inferior está em circuito aberto ou curto-circuito.	Desligue o aparelho e reinicie o programa. Se o problema persistir, envie o aparelho para um Serviço de Assistência Técnica autorizado para que seja reparado.
E3	Temperatura elevada detetada.	

**Observação:** Se a cuba estiver deformada, pare de utilizar e peça uma cuba sobresselente num Serviço de Assistência Técnica autorizado

## OVLÁDACÍ PANEL



## POPIS


- 1 Naparovací košík
- 2 Značka hladiny vody na varenie ryže
- 3 Vyberateľná nádoba na varenie
- 4 Odmerka
- 5 Lyžica na ryžu
- 6 Servírovacia lyžica
- 7 Veko
- 8 Vyberateľný vnútorný parný štít
- 9 Mikroventil pary
- 10 Tlačidlo na otvorenie veka
- 11 Otvor na rukoväť
- 12 Teleso spotrebiča
- 13 Napájací kábel
- 14 Ovládací panel
  - a Kontrolka Keep Warm (Udržovať v teple)
  - b Tlačidlo Keep Warm/Cancel (Udržovať v teple/Zrušiť)
  - c Tlačidlo Delay Start/Timer (Oneskorené spustenie/Časovač)
  - d Tlačidlo „+“
  - e Tlačidlo „-“
  - f Kontrolka Start (Spustiť)
  - g Tlačidlo Start (Spustiť)
  - h Tlačidlo výberu Menu
  - i Tlačidlo Temperature (Teplota)
  - j Tlačidlo My recipe (Môj recept)
- 15 Kontrolky funkcií
  - a Funkcia Baking (Pečenie)
  - b Funkcia Soup (Polievka)
  - c Funkcia Steam (Para)
  - d Funkcia Rice (Ryža)
  - e Funkcia Yogurt (Jogurt)
  - f Funkcia Dessert (Dezert)
  - g Funkcia Reheat (Ohrievanie)
  - h Funkcia Stew/Slow Cook (Dusenie/Pomalé varenie)
  - i Funkcia Pilaf/Risotto (Pilaf/Rizoto)
  - j Funkcia Porridge (Ovsená kaša)
  - k Funkcia Crust/Fry (Opekanie)
  - l Funkcia Pasta (Cestoviny)
  - m Funkcia Jam (Džem)
- 16 Indikátor funkcie
  - a Delay Start (Oneskorené spustenie)
  - b Timer (Časovač)



**Tieto pokyny si dôkladne prečítajte a uchovajte ich na bezpečnom mieste.**

- Tento prístroj sa nesmie uvádzať do prevádzky pomocou externého časového spínača ani pomocou systému diaľkového ovládania.
- Spotrebič môžu používať deti vo veku 8 rokov alebo staršie pod podmienkou, že sú pod dozorom alebo dostali pokyny, ako spotrebič bezpečne používať, a plne rozumejú nebezpečenstvám súvisiacim so spotrebičom. Čistenie a údržbu spotrebiča môžu vykonávať iba deti vo veku 8 rokov a staršie, pričom musia byť pod dohľadom dospelaj osoby. Uchovávajúte spotrebič aj kábel mimo dosahu detí mladších ako 8 rokov.
- Tento spotrebič môžu používať osoby s obmedzenými fyzickými, zmyslovými alebo duševnými schopnosťami alebo nedostatkom skúseností a znalostí, ak sú tieto osoby pod dohľadom alebo boli náležite poučené, ako používať spotrebič a chápu možné riziká spojené s jeho používaním.

- Deti nesmú používať spotrebič ako hračku.
- Zariadenie nesmú používať osoby (vrátane detí) s obmedzenými fyzickými, zmyslovými alebo duševnými schopnosťami alebo nedostatkom skúseností a znalostí, ak nie sú pod náležitým dohľadom osoby zodpovednej za ich bezpečnosť alebo vyškolené touto osobou v spôsobe jeho použitia.
- Deti by mali byť pod dohľadom, aby sa zabezpečilo, že sa so spotrebičom nebudú hrať.
- Tento spotrebič je určený iba na domáce použitie.
- Prístroj nie je určený na používanie v nasledujúcich prípadoch a záruka nebude platiť pre:
  - kuchynky pre zamestnancov v obchodoch, kanceláriách a iných prevádzkach;
  - hospodárske stavby;
  - klientov v hoteloch, motelloch a v iných typoch ubytovacích zariadení;
  - ubytovanie typu nocľah s raňajkami.
- **Ak je váš prístroj vybavený vymeniteľným napájacím káblom:** ak je napájací kábel poškodený, musí byť nahradený špeciálnym káblom alebo súčiastkou dostupnou u výrobcu alebo v jeho popredajnom servise.

- **Ak je váš prístroj vybavený pevným napájacím káblom:** Ak je napájací kábel poškodený, musí ho vymeniť výrobca, popredajný servis alebo podobná kvalifikovaná osoba, aby sa predišlo akémukoľvek nebezpečenstvu.
- Nikdy neponárajte prístroj do vody.
- Príslušenstvo a časti, ktoré sú v kontakte s potravinami, čistite vlhkou handričkou alebo špongiou a saponátom. Čistite vlhkou handričkou alebo špongiou. Príslušenstvo a časti, ktoré sú v kontakte s potravinami, osušte suchou handrou.
- Ak sa na prístroji nachádza symbol , znamená to: „Pozor: Povrch môže byť počas používania horúci.“
- Upozornenie: povrch výhrevného telesa môže po použití akumulovať zostatkové teplo.
- Upozornenie: nebezpečenstvo zranenia v dôsledku nesprávneho používania prístroja.
- Pozor: ak má váš prístroj odnímateľný sieťový kábel, chráňte konektor pred rozliatymi tekutinami.
- Prístroj vždy odpojte zo siete:
  - ihneď po ukončení prevádzky,
  - pri premiestňovaní,
  - pred každým čistením alebo údržbou,
  - ak vykazuje funkčné anomálie.

- Pri spustení spotrebiča dochádza k vzniku vysokých teplôt, ktoré môžu zapríčiniť popáleniny. Nedotýkajte sa viditeľných kovových častí.
- Prístroje na varenie je nutné umiestniť na stabilný podklad pomocou rukovätí (ak sú nimi vybavené) tak, aby sa zabránilo rozliatiu horúcej tekutiny.
- Počas prípravy výrobok vyžaruje teplo a vypúšťa paru. Počas varenia sa k spotrebiču nepribližujte rukou ani hlavou. Nekladte mokrú utierku na vonkajší kryt.
- V prípade akýchkoľvek problémov kontaktujte náš popredajný servis alebo navštívte našu webovú stránku.
- Zariadenie možno používať až do nadmorskej výšky 4000 m.
- Pre vašu bezpečnosť je tento prístroj v súlade s platnými normami a predpismi (smernice o spotrebičoch s nízkym napätím, elektromagnetickej kompatibilite, materiáloch prichádzajúcich do styku s potravinami, životnom prostredí atď.).
- Skontrolujte, či napájacie napätie zodpovedá napätiu, ktoré je uvedené na spotrebiči (striedavý prúd).
- Ak sa spotrebič bude používať v inej krajine, než v ktorej bol zakúpený, nechajte si ho preveriť schváleným servisným strediskom vzhľadom na rozdielne platné normy.

## ZAPOJENIE DO ZDROJA ELEKTRICKEJ ENERGIE

- Prístroj nepoužívajte, ak:
  - je prístroj alebo napájací kábel poškodený,
  - prístroj spadol, alebo je viditeľne poškodený, alebo nepracuje správne.
  - V takom prípade sa zaradenie musí zaslatať do miestneho schváleného servisného strediska.
- Kábel nenechávajte voľne visieť.
- Spotrebič vždy pripájajte do uzemnenej zásuvky.
- Nepoužívajte predlžovací kábel. Ak prevezmete na seba zodpovednosť za takéto konanie, používajte iba predlžovací kábel, ktorý nie je poškodený, ktorý má uzemnenú zástrčku a je vhodný na napájanie prístroja.
- Neodpájajte spotrebič ťahaním za napájací kábel.

## PREVÁDZKA

- Spotrebič položte na rovný a stabilný pracovný povrch, na ktorom mu nehrozí ostriekanie vodou.
- Nikdy sa nepokúšajte výrobok používať s prázdnu nádobou alebo bez nádoby.
- Ovládanie polohy prípravy potravín musí byť bez prekážok. Nikdy s ním nemanipulujte nasilu, ani ho neblokujte vonkajším predmetom.
- Nádobu nikdy nevyťahujte, kým je výrobok v prevádzke.
- Nádobu nikdy nekladte priamo na plameň alebo iný zdroj tepla.
- Nádobu a varnú platňu musia byť v priamom kontakte. Používanie poškodenej nádržky, ako aj vkladanie akéhokoľvek predmetu alebo potraviny medzi tieto dve súčasti, by mohlo spôsobiť poruchu.
- Spotrebič nedávajte do blízkosti tepelného zdroja, pretože by mohlo dôjsť k vážnemu poškodeniu.
- Do spotrebiča nedávajte potraviny ani tekutinu, keď nádoba nie je na mieste.
- Dodržiavajte množstvá uvedené v recepte.

- Ak dôjde k zapáleniu nejakej časti výrobku, nikdy ju nehaste vodou. Zaduste plamene vlhkou handrou.
- Akýkoľvek zásah môže vykonať iba schválené servisné stredisko a s použitím originálnych náhradných dielov.
- V prípade profesionálneho využitia, nevhodného používania alebo pri nedodržaní pokynov výrobcu nezodpovedá za škody a zaniká zodpovednosť výrobcu a nárok na záruku.

## OCHRANA ŽIVOTNÉHO PROSTREDIA

- Váš spotrebič je určený na prevádzku počas mnohých rokov. Napriek tomu, keď sa rozhodnete ho vymeniť, zamyslite sa, ako by ste mohli prispieť k ochrane životného prostredia.
- Kým prístroj vyradíte, mali by ste vybrať baterku z časovača a zaniest ju do miestnej zberne odpadu alebo schváleného servisného strediska (podľa modelu).
- Schválené servisné strediská použité spotrebiče prevezmú a zlikvidujú ich spôsobom šetrným voči životnému prostrediu.



### Podielajme sa na ochrane životného prostredia!

- ① Váš prístroj obsahuje čtetné zhodnotiteľné alebo recyklovateľné materiály.
- Zverte ho sbernému miestu alebo, ak neexistuje, zmluvnému servisnému stredisku, kde s ním bude naložené zodpovedajúcim spôsobom.

## PRED PRVÝM POUŽITÍM

### Rozbaľovanie spotrebiča

- Vyberte spotrebič z obalu a rozbaľte všetko príslušenstvo a tlačené materiály.
- Otvorte veko stlačením tlačidla na otvorenie vekana prednej strane produktu – obr. 1.

**Prečítajte si pokyny a postupujte presne podľa návodu na použitie.**

## Čistenie spotrebiča

- Vyberte nádobu na varenie – obr. 2, vnútorný parný štít a ventil pary – obr. 3a a 3b.
- Vyčistite nádobu na varenie, ventil pary a vnútorný parný štít pomocou špongie s čistiacim prostriedkom.
- Veko a vonkajší povrch prístroja pretrite vlhkou handričkou.
- Dôkladne vysušte.
- Vráťte všetky komponenty na ich pôvodné miesto. Nainštalujte vnútorné veko do správnej polohy vo vnútri vonkajšieho veka spotrebiča. Potom umiestnite vnútorný parný štít za dve drážky na spodnej časti veka a zatlačte ho do vrchnej časti, až kým sa nezaistí na mieste. Zapojte odnímateľný napájací kábel do zásuvky na základni spotrebiča.

## SPOTREBIČ A VŠETKY JEHO FUNKCIE

- Opatrne pretrite vonkajšok nádoby na varenie (najmä jej spodok). Skontrolujte, či sa na spodnej strane nádoby alebo ohrievacieho telesa nenachádzajú žiadne zvyšky ani tekutina – obr. 5.
- Vložte nádobu na varenie do prístroja do správnej polohy – obr. 6.
- Skontrolujte, či je vnútorné veko v správnej polohe.
- Veko pevne zatvorte, až kým sa nezozve kliknutie.
- Zasuňte napájací kábel do zásuvky na základni multivariča a zapojte ho do elektrickej zásuvky. Z prístroja sa ozve dlhé „zapípanie“ a na chvíľu sa rozsvietia všetky kontrolky na ovládacom paneli. Na displeji sa potom zobrazí „----“ a všetky kontrolky sa vypnú. Spotrebič prejde do pohotovostného režimu a vy môžete vybrať menu a potrebné varné nastavenia.
- Kým je spotrebič zapojený a po dokončení varenia sa nedotýkajte ohrievacieho telesa. Prístroj nepremiestňujte, ak je v prevádzke alebo bezprostredne po dovarení.
- Tento spotrebič je určený len na vnútorné použitie.

**Nikdy nedávajte počas varenia ruku nad výstup pary – mohlo by dôjsť k popáleniu – obr. 10.**

Ak po spustení varenia zistíte, že ste vybrali nesprávne menu a chcete ho zmeniť, stlačte tlačidlo KEEP WARM/CANCEL (Udržovať v teple/zrušiť) a vyberte požadované menu ešte raz.

**Používajte výhradne nádobu na varenie dodávanú so spotrebičom. Do spotrebiča nedávajte vodu ani žiadne prísady, ak v ňom nie je vloženánádoba na varenie.**

**Množstvo vody a prísad nesmie prekročiť maximálnu úroveň naznačenú vo vrchnej vnútornej časti nádoby na varenie – obr. 7.**

## TABUĽKA PROGRAMOV

Programy	Predvolený čas	Čas varenia		Oneskorené spustenie		Predvolené Tepl. (°C)	Teplota Rozsah (°C)	Poloha veka		Udržovanie v teple
		Rozsah	Nastaviteľné	Rozsah	Nastaviteľné			Zatvorené	Otvorené	
Baking (Pečenie)	45 min	5 min až 4 h	5 min	Dĺžka varenia ~ 24 h	5 min	160 °C	120/140/160	*		*
Crust/Fry (Opekanie)	20 min	5 min až 1 h 30 min	1 min	-	-	160 °C	120/130/140/150/160	*	*	*
Soup (Polievka)	1 h	5 min až 3 h	5 min	Dĺžka varenia ~ 24 h	5 min	Automatické	-	*		*
Stew/Slow Cook (Dusenie/ Pomalé varenie)	4 h	20 min až 9 h	5 min	Dĺžka varenia ~ 24 h	5 min	100 °C	80/100/120	*		*
Steam (Para)	30 min	5 min až 3 h	5 min	Dĺžka varenia ~ 24 h	5 min	100 °C	-	*		*
Rice (Ryža)	Automatické	Automatické	-	Dĺžka varenia ~ 24 h	5 min	Automatické	-	*		*
Pilaf/ Risotto (Pilaf/ Rizoto)	Automatické	Automatické	-	Dĺžka varenia ~ 24 h	5 min	Automatické	-	*		*
Dessert (Dzert)	45 min	5 min až 2 h	5 min	Dĺžka varenia ~ 24 h	5 min	130 °C	100/130/160	*		*
Porridge (Ovsená kaša)	25 min	5 min až 2 h	5 min	Dĺžka varenia ~ 24 h	5 min	Automatické	-	*		*
Yogurt (Jogurt)	8 h	1 h až 12 h	15 min	-	-	40 °C	-	*		*
Jam (Džem)	1 h	5 min až 3 h	5 min	Dĺžka varenia ~ 24 h	5 min	105 °C	-	*	*	*
Pasta (Cestoviny)	10 min	3 min až 3 h	1 min	Dĺžka varenia ~ 24 h	5 min	100 °C	-	*	*	*
Reheat (Ohrievanie)	25 min	5 min až 1 h	5 min	-	-	100 °C	-	*		*
Keep Warm (Udržovať v teple)	Automatické	Automatické	-	-	-	75 °C	-	*		*
Vlastné (My Recipe) (Môj recept)	30 min	5 min až 9 h	5 min	Dĺžka varenia ~ 24 h	5 min	100 °C	40 – 160 10 °C v intervaloch	*	*	*

## TABUĽKA VARENIA

Vždy odpojte zariadenie zo zásuvky, keď ho nepoužívate, pred jeho zostavením, rozložením a čistením.

Spotrebič možno používať až do nadmorskej výšky 2000 m.

## 1. TLAČIDLO START (SPUSTIŤ)

- Stlačením tohto tlačidla spustíte varenie.

## 2. TLAČIDLO MENU

- V pohotovostnom režime stláčaním tlačidla Menu môžete prechádzať tieto funkcie: Baking (Pečenie) → Soup (Polievka) → Steam (Para) → Rice (Ryža) → Yogurt (Jogurt) → Dessert (Dezert) → Reheat (Ohrievanie) → Stew/Slow Cook (Dusenie/Pomalé varenie) → Pilaf/Risotto (Pilaf/Rizoto) → Porridge (Ovsená kaša) → Crust/Fry (Opekanie) → Pasta (Cestoviny) → Jam (Džem).
- Na displeji sa zobrazí predvolený čas varenia pre každú funkciu (okrem funkcií Rice (Ryža) a Pilaf/Risotto (Pilaf/Rizoto)). Kontrolka tlačidla Start (Spustiť) bliká a vybrané menu sa rozsvieti.

### Poznámka:

Ak chcete deaktivovať pípanie, podržte tlačidlo Menu stlačené, až kým sa neozve dlhší zvukový signál.

Ak chcete pípanie opäť aktivovať, opäť stlačte a podržte tlačidlo Menu, až kým sa neozve ten istý dlhý zvukový signál.

## 3. Tlačidlo Delay Start/Timer (Oneskorené spustenie/Časovač)

- Časovač: Čas varenia možno upraviť (okrem funkcií Rice (Ryža) a Pilaf/Risotto (Pilaf/Rizoto)). Keď vyberiete režim varenia, predvolený čas sa zobrazí na digitálnom displeji. Stlačte raz tlačidlo Delay Start/Timer (Oneskorené spustenie/Časovač) (obr. 14c) (kontrolka časovača (obr. 16b) sa rozsvieti) a potom pomocou tlačidiel +/- nastavte čas varenia.
- Oneskorené spustenie: Vopred nastavený čas zobrazuje čas zostávajúci do ukončenia varného procesu. Oneskorené spustenie (oneskorený začiatok varenia) nie je možný pre funkcie Crust/Fry (Opekanie), Yogurt (Jogurt) a Reheat (Ohrievanie). Keď vyberiete potrebný režim varenia, stlačte tlačidlo Delay Start/Timer (Oneskorené spustenie/Časovač) (obr. 14c) (rozsvieti sa kontrolka oneskoreného spustenia (obr. 16A)). Potom pomocou tlačidiel +/- nastavte časovač. Varenie sa spustí po uplynutí nastaveného času.
- Po nastavení času varenia s oneskoreným spustením stlačte tlačidlo Start (Spustiť) (obr. 14g). Kontrolky Start (Spustiť) (obr. 14f) a Delay Start (Oneskorené spustenie) (obr. 16a) zstanú svietiť a na displeji sa zobrazí čas zostávajúci do ukončenia procesu varenia.

- Keď sa na multivariči spustí režim varenia, kontrolka oneskoreného spustenia (obr. 16a) sa vypne a zapne sa kontrolka časovača (obr. 16b).
- Režim varenia možno nastaviť až 24 hodín vopred. Ak je vopred nastavený čas kratší ako čas varenia, proces varenia sa spustí ihneď.

## 4. TLAČIDLÁ +/-

- Pomocou týchto tlačidiel upravíte čas varenia (+/- 1, 5 alebo 15 min) a vopred nastavený čas (+/- 5 min). Čas varenia nemožno upraviť pre režimy Rice (Ryža) a Pilaf/Risotto (Pilaf/Rizoto) a vopred nastavený čas nemožno upraviť pre režimy Crust/Fry (Opekanie), Yogurt (Jogurt) a Reheat (Ohrievanie).

## 5. Tlačidlo Keep Warm/Cancel (Udržovať v teple/Zrušiť)

- V pohotovostnom režime stlačte tlačidlo Keep Warm/Cancel (Udržovať v teple/Zrušiť) (obr. 14b), ak chcete jedlo ohriať a udržať ho teplé.
- Stlačením tlačidlo Keep Warm/Cancel (Udržovať v teple/Zrušiť) zastavíte proces varenia alebo zrušíte všetky nastavenia. Multivarič sa vráti do pohotovostného režimu.
- Podrobnejšie informácie nájdete v časti Funkcia Keep Warm/Cancel (Udržovať v teple/Zrušiť)

## 6. Tlačidlo Temperature (Teplota)

- Než nastavíte teplotu, vyberte najprv program a čas varenia (výber času je dostupný iba pre funkcie Baking (Pečenie), Crust/Fry (Opekanie), Stew/Slow Cook (Dusenie/Pomalé varenie), Dessert (Dezert) a My Recipe (Môj recept, režim pre vlastné nastavenia). Potom stlačte tlačidlo Temperature (Teplota) (obr. 14i) a zvolte teplotu. Predvolené teplota varenia sa mení podľa vybraného programu. Tlačidlá + a - slúžia na zvyšovanie a znižovanie teploty.
- Po zvolení teploty stlačením tlačidla Start (Spustiť) (obr. 14g) spustíte proces varenia. Kontrolka Start (Spustiť) (obr. 14f) zostane rozsvietená.
- Počas varenia môžete stlačením tlačidla Temperature (Teplota) teplotu zmeniť. Keď vyberiete teplotu a do piatich sekúnd nevykonáte žiadnu ďalšiu akciu, multivarič obnoví proces varenia s novými nastaveniami.

## FUNKCIA PORRIDGE (OVSENÁ KAŠA)

- Stlačením tlačidla Menu vyberte funkciu Porridge (Ovsená kaša). Na displeji sa zobrazí predvolený čas prípravy a kontrolka Start (Spustiť) bliká na červeno.
- Čas prípravy môžete zmeniť tak, že najprv stlačíte tlačidlo Delay Start/Timer“ (Oneskorené spustenie/Časovač) (obr. 14c) a potom tlačidlo „+“ alebo „-“.
- Stlačte tlačidlo Start (Spustiť). Multivarič spustí program Porridge (Ovsená kaša) a kontrolka Start (Spustiť) sa rozsvieti. Na displeji sa zobrazí zostávajúci čas varenia.
- Po dokončení prípravy multivarič trikrát zapípa a spustí program Keep Warm (Udržovať v teple). Rozsvieti sa kontrolka Keep Warm (Udržovať v teple) (obr. 14a) a na displeji sa zobrazí, ako dlho už je funkcia Keep Warm (Udržovať v teple) aktívna.

## FUNKCIA SOUP (POLIEVKA)

- Stlačením tlačidla Menu vyberte funkciu Soup (Polievka). Na displeji sa zobrazí predvolený čas prípravy a kontrolka Start (Spustiť) bliká na červeno.
- Čas prípravy môžete zmeniť tak, že najprv stlačíte tlačidlo Delay Start/Timer“ (Oneskorené spustenie/Časovač) (obr. 14c) a potom tlačidlo „+“ alebo „-“.
- Stlačte tlačidlo Start (Spustiť). Multivarič spustí program Soup (Polievka) a kontrolka Start (Spustiť) sa rozsvieti. Na displeji sa zobrazí zostávajúci čas varenia.
- Po dokončení prípravy multivarič trikrát zapípa a spustí program Keep Warm (Udržovať v teple). Rozsvieti sa kontrolka Keep Warm (Udržovať v teple) (obr. 14a) a na displeji sa zobrazí, ako dlho už je funkcia Keep Warm (Udržovať v teple) aktívna.

## FUNKCIA STEAM (PARA)

- Stlačením tlačidla Menu vyberte funkciu Steam (Para). Na displeji sa zobrazí predvolený čas prípravy a kontrolka Start (Spustiť) bliká na červeno.

- Čas prípravy môžete zmeniť tak, že najprv stlačíte tlačidlo Delay Start/Timer“ (Oneskorené spustenie/Časovač) (obr. 14c) a potom tlačidlo „+“ alebo „-“.
- Stlačte tlačidlo Start (Spustiť). Multivarič spustí program Steam (Para) a kontrolka Start (Spustiť) sa rozsvieti. Na displeji sa zobrazí zostávajúci čas varenia.
- Po dokončení prípravy multivarič trikrát zapípa a automaticky prejde do režimu Keep Warm (Udržovať v teple). Rozsvieti sa kontrolka Keep Warm (Udržovať v teple) (obr. 14a) a na displeji sa zobrazí, ako dlho už je režim Keep Warm (Udržovať v teple) aktívny.

## FUNKCIA BAKING (PEČENIE)

- Stlačením tlačidla Menu vyberte funkciu Baking (Pečenie). Na displeji sa zobrazí predvolený čas prípravy a kontrolka Start (Spustiť) bliká na červeno.
- Čas prípravy môžete zmeniť tak, že najprv stlačíte tlačidlo Delay Start/Timer“ (Oneskorené spustenie/Časovač) (obr. 14c) a potom tlačidlo „+“ alebo „-“. Stlačením tlačidla Temperature (Teplota) zvolte teplotu.
- Stlačte tlačidlo Start (Spustiť). Multivarič spustí program Baking (Pečenie) a kontrolka Start (Spustiť) sa rozsvieti. Na displeji sa zobrazí zostávajúci čas varenia.
- Po dokončení prípravy multivarič trikrát zapípa a spustí program Keep Warm (Udržovať v teple). Rozsvieti sa kontrolka Keep Warm (Udržovať v teple) (obr. 14a) a na displeji sa zobrazí, ako dlho už je funkcia Keep Warm (Udržovať v teple) aktívna.

## FUNKCIA JAM (DŽEM)

- Stlačením tlačidla Menu vyberte funkciu Jam (Džem). Na displeji sa zobrazí predvolený čas prípravy a kontrolka Start (Spustiť) bliká na červeno.
- Čas prípravy môžete zmeniť tak, že najprv stlačíte tlačidlo Delay Start/Timer“ (Oneskorené spustenie/Časovač) (obr. 14c) a potom tlačidlo „+“ alebo „-“.
- Stlačte tlačidlo Start (Spustiť). Multivarič spustí program Jam (Džem) a kontrolka Start (Spustiť) sa rozsvieti. Na displeji sa zobrazí zostávajúci čas varenia.

- Po dokončení přípravy multivarič trikrát zapípa.

**Poznámka:** Táto funkcia neponúka možnosť Keep Warm (Udržovať v teple).

### FUNKCIA CRUST/FRY (OPEKANIE)

- Stlačením tlačidla Menu vyberte funkciu Crust/Fry (Opekanie). Na displeji sa zobrazí predvolený čas prípravy a kontrolka Start (Spustiť) bliká na červeno.
- Čas prípravy môžete zmeniť tak, že najprv stlačíte tlačidlo Delay Start/Timer“ (Oneskorené spustenie/Časovač) (obr. 14c) a potom tlačidlo „+“ alebo „-“. Stlačením tlačidla Temperature (Teplota) zvolte teplotu.
- Stlačte tlačidlo Start (Spustiť). Multivarič spustí program CRUST/ FRY (Opekanie) a kontrolka Start (Spustiť) sa rozsvieti. Na displeji sa zobrazí zostávajúci čas varenia.
- Po dokončení prípravy multivarič trikrát zapípa a spustí program Keep Warm (Udržovať v teple). Rozsvieti sa kontrolka Keep Warm (Udržovať v teple) (obr. 14a) a na displeji sa zobrazí, ako dlho už je funkcia Keep Warm (Udržovať v teple) aktívna.

**Poznámka:** Túto funkciu používajte iba ak sú v oleji vložené potraviny. Ak by ste ju použili iba pre olej, mohlo by dôjsť k poškodeniu spotrebiča alebo vzniku nebezpečenstva.

### FUNKCIA STEW/SLOW COOK (DUSENIE/POMALÉ VARENIE)

- Stlačením tlačidla Menu vyberte funkciu Stew/Slow Cook (Dusenie/Pomalé varenie). Na displeji sa zobrazí predvolený čas prípravy a kontrolka Start (Spustiť) bliká na červeno.
- Čas prípravy môžete zmeniť tak, že najprv stlačíte tlačidlo Delay Start/Timer“ (Oneskorené spustenie/Časovač) (obr. 14c) a potom tlačidlo „+“ alebo „-“. Stlačením tlačidla Temperature (Teplota) zvolte teplotu.
- Stlačte tlačidlo Start (Spustiť). Multivarič spustí program Stew/Slow Cook (Dusenie/Pomalé varenie) a kontrolka Start (Spustiť) sa rozsvieti. Na displeji sa zobrazí zostávajúci čas varenia.
- Po dokončení prípravy multivarič trikrát zapípa a spustí program Keep Warm (Udržovať v teple). Rozsvieti sa kontrolka Keep Warm (Udržovať v teple) (obr. 14a) a na displeji sa zobrazí, ako dlho už je funkcia Keep Warm (Udržovať v teple) aktívna.

### FUNKCIA YOGURT (JOGURT)

- Stlačením tlačidla Menu vyberte funkciu Jogurt (Jogurt). Na displeji sa zobrazí predvolený čas prípravy a kontrolka Start (Spustiť) bliká na červeno.
- Čas prípravy môžete zmeniť tak, že najprv stlačíte tlačidlo Delay Start/Timer“ (Oneskorené spustenie/Časovač) (obr. 14c) a potom tlačidlo „+“ alebo „-“.
- Stlačte tlačidlo Start (Spustiť). Multivarič spustí program Jogurt (Jogurt) a kontrolka Start (Spustiť) sa rozsvieti. Na displeji sa zobrazí zostávajúci čas varenia.
- Po dokončení prípravy multivarič trikrát zapípa.

**Poznámka:** Po dokončení varenie nie je možné použiť funkciu udržiavania v teple. Pri príprave jogurtov môžete použiť sklenené poháre vhodné do trúby.

### VOLBA PRRÍSAD NA JOGURT

#### Mlieko

##### Aké mlieko použiť?

Pri všetkých našich receptoch používame kravské mlieko (ak nie je uvedené inak). Môžete použiť aj rastlinné mlieko (napríklad sójové) alebo ovčie/kozie mlieko, štruktúra jogurtu sa však v závislosti od použitého mlieka môže líšiť. Pre spotrebič je vhodné surové mlieko, trvanlivé mlieko a všetky druhy mlieka uvedené nižšie:

- **Trvanlivé mlieko:** S trvanlivým mliekom dosiahnete hustejší jogurt. Polotučné mlieko vytvára redšiu konzistenciu jogurtu. Môžete tiež použiť polotučné mlieko a pridať jedno až dve balenia práškoveho mlieka.
- **Pasterizované mlieko:** Pri použití tohto mlieka je jogurt krémovejší a na jeho povrchu vzniká tenká hustá vrstva.
- **Surové mlieko:** Tento typ mlieka je potrebné najprv prevariť. Zároveň odporúčame nechať ho dlhší čas vrieť. Bez prevarenia by použitie tohto mlieka mohlo byť nebezpečné. Než mlieko nalejete do spotrebiča, nechajte ho vychladnúť. Neodporúča sa vytvárať kultúru s jogurtom na báze surového mlieka.
- **Sušené mlieko:** Pri tomto type mlieka vzniká veľmi krémový jogurt. Postupujte podľa pokynov výrobcu na obale.

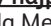
**Najlepšie výsledky dosiahnete, ak použijete plnotučné trvanlivé mlieko.**

**Surové (čerstvé) a pasterizované mlieko je potrebné prevariť a nechať vychladnúť (odstráňte kožu).**


## FUNKCIA DESSERT (DEZERT)

- Stlačením tlačidla Menu vyberte funkciu Dessert (Dezert). Na displeji sa zobrazí predvolený čas prípravy a kontrolka Start (Spustiť) bliká na červeno.
  - Čas prípravy môžete zmeniť tak, že najprv stlačíte tlačidlo Delay Start/Timer (Oneskorené spustenie/Časovač) (obr. 14c) a potom tlačidlo „+“ alebo „-“. Stlačením tlačidla Temperature (Teplota) zvolíte teplotu.
  - Stlačte tlačidlo Start (Spustiť). Multivarič spustí program Dessert (Dezert) a kontrolka Start (Spustiť) sa rozsvieti. Na displeji sa zobrazí zostávajúci čas prípravy.
  - Po dokončení prípravy multivarič trikrát zapípa.
- Poznámka:** Táto funkcia neponúka možnosť Keep Warm (Udržovať v teple).

## FUNKCIA RICE (RYŽA)

- Pomocou dodanej odmerky nasypete do nádoby potrebné množstvo ryže – obr. 4. Potom dolejte studenú vodu až po značku na nádobe zodpovedajúcu počtu odmeriek – obr. 2.
  - Zatvorte veko.
- Poznámka: Vždy najprv nasypete ryžu, inak by ste mali priveľa vody.** Stlačením tlačidla Menu vyberte funkciu Rice (Ryža). Keď sa na displeji zobrazí symbol  a bliká kontrolka Start (Spustiť), stlačte tlačidlo Start (Spustiť). Multivarič spustí program Rice (Ryža) a kontrolka Start (Spustiť) sa rozsvieti. Na displeji bude blikáť „-“. Čas sa nezobrazuje, keďže program automaticky prispôsobuje čas a teplotu, ktoré sa môžu v priebehu varenia meniť.
- Po dokončení prípravy multivarič trikrát zapípa a spustí program Keep Warm (Udržovať v teple). Rozsvieti sa kontrolka Keep Warm (Udržovať v teple) (obr. 14a) a na displeji sa zobrazí, ako dlho už je funkcia Keep Warm (Udržovať v teple) aktívna.

## FUNKCIA PILAF/RISOTTO (PILAF/RIZOTO)

- Stlačením tlačidla Menu vyberte funkciu Pilaf/Risotto (Pilaf/Rizoto). Keď sa na displeji zobrazí symbol  a bliká kontrolka Start (Spustiť), stlačte tlačidlo Start (Spustiť). Multivarič spustí program Pilaf/Risotto (Pilaf/Rizoto) a kontrolka Start (Spustiť) sa rozsvieti. Na displeji bude

blikáť „-“. Čas sa nezobrazuje, keďže sa môže počas varenia meniť – multivarič čas automaticky prispôsobuje.

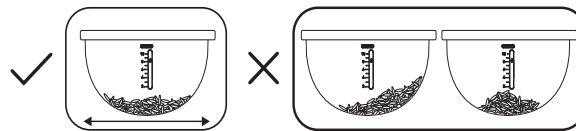
- Po dokončení prípravy multivarič trikrát zapípa a spustí program Keep Warm (Udržovať v teple). Rozsvieti sa kontrolka Keep Warm (Udržovať v teple) (obr. 14a) a na displeji sa zobrazí, ako dlho už je funkcia Keep Warm (Udržovať v teple) aktívna.

## TIPY, AKO PRIPRAVIŤ DOKONALÚ RYŽU (funkcie Rice (Ryža) a Pilaf/Risotto (Pilaf/Rizoto))

- Než začnete s varením, odmerajte ryžu pomocou dodanej odmerky a opláchnite ju (pri príprave rizota však ryžu neoplachujte).



- Opláchnutú ryžu rovnomerne rozložte po celom povrchu nádoby.



- Ak robíte napríklad dve odmerky ryže, opláchnite ju, rovnomerneju rozložte v nádobe a potom dolejte vodu po značku 2 odmeriek.



- Keď je ryže uvarená a rozsvieti sa kontrolka Keep Warm (Udržovať v teple) (obr. 14A), premiešajte ju a nechajte v multivariči ešte niekoľko minút – dostanete tak dokonale uvarenú a nezlepenú ryžu.

V nasledujúcej tabuľke nájdete pokyny na varenie ryže:

\* Maximálne množstvo pre model RK740

\*\* Maximálne množstvo pre model RK745



## NÁVOD NA VARENIE BIELEJ RYŽE

Použitá množstvo ryže (Počet odmeriek)	Použitá množstvo ryže (podľa hmotnosti)	Hladina vody v nádobe (+ ryža)	Počet porcií
2	300 g	Úroveň 2	3 – 4 porcie
4	600 g	Úroveň 4	5 – 6. porcie
6	900 g	Úroveň 6	8 – 10 porcií
8*	1200 g	Úroveň 8	13 – 14 porcií
10**	1500 g	Úroveň 10	16 – 18 porcií

Spotrebič automaticky upraví teplotu a čas varenia ryže.

Majte na pamäti, že program na prípravu ryže sa skladá zo siedmich štádií:

Zohrievanie => absorpcia vody => rýchly nárast teploty => konštantné varenie => odparenie vody => pomalé varenie ryže => udržiavanie v teple. Čas varenia závisí od množstva a typu použitej ryže.

## FUNKCIA PASTA (CESTOVINY)

- Pri varení cestovín je dôležité počkať, než voda dosiahne správnu teplotu, a až potom pridať cestoviny.
- Stlačením tlačidla Menu vyberte funkciu Pasta (Cestoviny). Na displeji sa zobrazí predvolený čas prípravy a kontrolka Start (Spustiť) bliká na červeno.
- Čas prípravy môžete zmeniť tak, že najprv stlačíte tlačidlo Preset/Timer (Vopred zadaný čas/Časovač) a potom tlačidlo „+“ alebo „-“.
- Stlačte tlačidlo Start (Spustiť). Multivarič spustí program Pasta (Cestoviny) a kontrolka Start (Spustiť) sa rozsvieti. Na displeji sa zobrazí zostávajúci čas varenia.

- Keď voda dosiahne optimálnu teplotu, multivarič zapípa. Pridajte do vody cestoviny a opätovným stlačením tlačidla Start (Spustiť) spustíte proces varenia. Pri varení cestovín je nutné nechať veko otvorené.

- Po dokončení prípravy multivarič trikrát zapípa.

**Poznámka:** Táto funkcia neponúka možnosť Keep Warm (Udržovať v teple).

## FUNKCIA REHEAT (OHRIEVANIE)

- Táto funkcia slúži iba na ohrievanie už uvareného jedla.
- Stlačením tlačidla Menu vyberte funkciu Reheat (Ohrievanie). Na displeji sa zobrazí predvolený čas prípravy a kontrolka Start (Spustiť) bliká na červeno.
- Čas prípravy môžete zmeniť tak, že najprv stlačíte tlačidlo Delay Start/Timer (Oneskorené spustenie/Časovač) (obr. 14c) a potom tlačidlo „+“ alebo „-“.
- Stlačte tlačidlo Start (Spustiť). Multivarič spustí program Reheat (Ohrievanie) a kontrolka Start (Spustiť) sa rozsvieti. Na displeji sa zobrazí zostávajúci čas varenia.
- Po dokončení prípravy multivarič trikrát zapípa a spustí program Keep Warm (Udržovať v teple). Rozsvieti sa kontrolka Keep Warm (Udržovať v teple) (obr. 14a) a na displeji sa zobrazí, ako dlho už je funkcia Keep Warm (Udržovať v teple) aktívna.

### UPOZORNENIE:

Ojem studeného jedla by nemal zaberáť viac než polovicu kapacity variča. Ak je objem jedla príliš veľký, neohreje sa poriadne. Ak je množstvo jedla príliš malé alebo ak funkciu Reheat (Ohrievanie) použijete opakovane, jedlo sa spáli a naspodku nádoby sa vytvorí pripálená vrstva. Neodporúča sa ohrievať hustú kašu, ktorá môže ohriatím získať lepkavú konzistenciu.

Aby ste predišli nepríjemným pachom, neohrievajte studené jedlá skladované už príliš dlho.

## FUNKCIA KEEP WARM/CANCEL (UDRŽOVAŤ V TEPLÉ/ZRUŠIŤ)

- Ak je multivarič v pohotovostnom režime, stlačením tlačidla Keep Warm/Cancel (Udržovať v teple/Zrušiť) aktivujete program Keep Warm (Udržovať v teple). Kontrolka Keep Warm/Cancel (Udržovať v teple/Zrušiť) bliká a na displeji sa zobrazí, ako dlho už je režim Keep Warm (Udržovať v teple) aktívny.
- Zvyšný čas ohrievania sa zobrazuje na displeji a rozsvieti sa kontrolka Keep Warm (Udržovať v teple).
- Keď je program spustený, stlačením tlačidla Keep Warm/Cancel (Udržovať v teple/Zrušiť) vynulujete všetky nastavenia a multivarič sa vráti do pohotovostného režimu.
- Ak chcete deaktivovať automatickú funkciu Keep Warm (Udržovať v teple) po najbližšom programe varenia, stlačte tlačidlo Keep Warm/Cancel (Udržovať v teple/Zrušiť) a podržte ho päť sekúnd. Kontrolka Keep Warm/Cancel (Udržovať v teple/Zrušiť) sa vypne. Ak chcete automatickú funkciu Keep Warm (Udržovať v teple) opäť aktivovať, opäť stlačte tlačidlo Keep Warm/Cancel (Udržovať v teple/Zrušiť) a podržte ho päť sekúnd.
- Funkciu Keep Warm (Udržovať v teple) možno použiť najviac na 24 hodín.

**Tip: Ak chcete zachovať chuť jedla, odporúčame neskladovať ho dlhšie ako 12 hodín.**

## FUNKCIA MY RECIPE (MÔJ RECEPT)

- V menu My Recipe (Môj recept, prispôsobiteľný režim) si môžete nastaviť čas varenia a teplotu. Ponúka flexibilnejší spôsob varenia a umožňuje uloženie vášho predchádzajúceho nastavenia času a teploty na ďalšie použitie.
- Keď je multivarič v pohotovostnom režime, stlačením tlačidla My Recipe (Môj recept) (obr. 14j) spustíte prispôbosený režim varenia. Na displeji sa zobrazí predvolený čas prípravy a kontrolka Start (Spustiť) bliká na červeno.
- Ak chcete zvoliť teplotu a čas pre program, stlačte tlačidlo Preset/Timer (Vopred zadaný čas/Časovač) a Temperature (Teplota) a zadajte svoje nastavenia.
- Po dokončení prípravy multivarič trikrát zapípa.

## Poznámka:

Multivarič uloží poslednú zadanú teplotu a čas varenia, než túto funkciu opäť použijete.

## PO SKONČENÍ VARENIA

- Otvorte veko – obr. 1.
- Pri manipulácii s nádobou na varenie a naparovacím košíkom používajte rukavice. – obr. 11.
- Na podávanie jedla použite lyžicu dodanú spolu so spotrebičom a následne veko zatvorte.
- Funkciu Keep Warm (Udržovať v teple) možno použiť najviac na 24 hodín.
- Stlačením tlačidla Keep Warm/Cancel (Udržovať v teple/Zrušiť) zastavte funkciu Keep Warm (Udržovať v teple).
- Prístroj odpojte z elektrickej siete.

## ČISTENIE A ÚDRŽBA

- Než začnete s čistením alebo údržbou, skontrolujte, či je multivarič odpojený a úplne vychladnutý.
- Dôrazne sa odporúča spotrebič po každom použití očistiť špongiou – obr. 12.
- Nádobu, odmerku, lyžicu na ryžu a servírovaciu lyžicu možno čistiť v umývačke riadov – obr. 13.

## Nádoba na varenie, naparovací košík

- Neodporúčame používať abrazívny čistiaci prášok ani drôtenky.
- Ak na dne nádoby zostane prilepené jedlo, nalejte do nej vodu, nechajte ju na nejaký čas namočenú a potom ju umyte.
- Nádobu na varenie dôkladne osušte.

## Starostlivosť o nádobu na varenie.

V rámci starostlivosti o nádobu na varenie sa dôsledne riadte nižšie uvedenými pokynmi.

- Aby nádoba zostala čo najdlhšie v dobrom stave, odporúčame, aby ste v nej nekrájali jedlo.
- Nádobu vždy vráťte do multivariča.
- Používajte dodanú plastovú lyžicu alebo drevenú lyžicu, nepoužívajte kovové pomôcky, aby ste nepoškodili povrch nádoby – obr. 14.

- Aby ste predišli riziku korózie, nelejte do nádoby na varenie ocot.
- Farba povrchu nádoby sa môže po prvom alebo dlhšom používaní zmeniť. Táto zmena farby je zapríčinené vplyvom pary a vody, nijako však neovplyvní používanie multivariča a neohrozí vaše zdravie. Nádobu môžete naďalej bez obáv používať.

### Čistenie mikroventilu pary

- Pri čistení mikroventilu pary ho vyberte z veka – obr. 15 a otvorte ho otáčaním v smere označenom ako „Open“ (Otvoriť) – obr. 16a a 16b. Po vyčistení ho dôkladne vysušte a nainštalujte tak, aby boli zarovnané trojuholníky na oboch častiach. Zatvorte ho otáčaním v smere označenom ako „Close“ (Zatvoriť) a nainštalujte veko naspäť na multivarič – obr. 18a a 18b.

### Čistenie vnútorného veka

- Vyberte vnútorné veko tak, že ho oboma rukami potlačíte smerom von. Vyčistite veko špongiou a čistiacim prostriedkom (obr. 17). Veko dôkladne osušte a vráťte ho naspäť do multivariča, zasuňte do dvoch výstupkov a zatlačte ho na vrchnú časť, až kým nezapadne na miesto.

### Čistenie a údržba ďalších častí prístroja

- Vyčistite vonkajšok multivariča – obr. 19, vnútornú stranu veka a kábel pomocou vlhkej handričky a potom ich dôkladne osušte. Nepoužívajte abrazívne čistiace prostriedky.
- Nečistite vnútornú časť spotrebiča vodou, mohli by ste poškodiť snímač teploty.

## PRÍRUČKA NA RIEŠENIE TECHNICKÝCH PROBLÉMOV

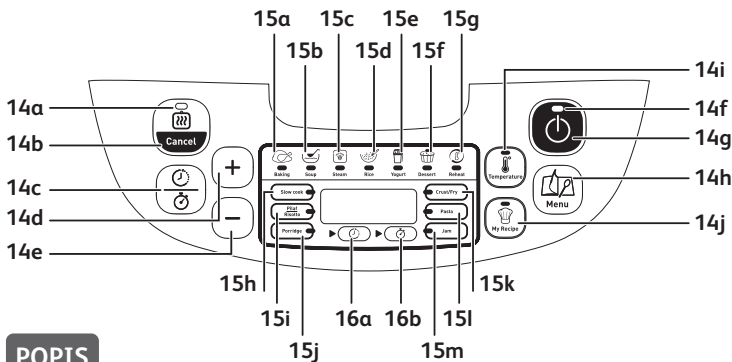
Opis poruchy	Príčiny	Riešenia
Všetky kontrolky sú vypnuté a spotrebič sa nezohrieva.	Spotrebič nie je zapojený.	Skontrolujte, či je spotrebič zapojený do zásuvky a zapnutý.
Všetky kontrolky sú vypnuté, ale spotrebič sa zohrieva.	Problém s pripojením kontrolky alebo je kontrolka poškodená.	Odošlite spotrebič do schváleného servisného strediska na opravu.

Opis poruchy	Príčiny	Riešenia
Unikanie pary počas používania	Veko nie je správne zatvorené.	Otvorte veko a znova ho zatvorte.
	Mikroventil pary je nesprávne umiestnený alebo poskladaný.	Prerušte varenie (odpojte produkt) a skontrolujte, či je ventil pary správne poskladaný (jeho dve časti musia byť pevne spojené) a v správnej polohe.
	Tesnenie veka alebo mikroventilu pary je poškodené.	Odošlite spotrebič do schváleného servisného strediska na opravu.
Ryža je nedovarená alebo prevarená.	Príliš veľa alebo málo vody na dané množstvo ryže.	Pozrite si v tabuľke správne množstvo vody.
Ryža je nedovarená alebo prevarená.	Funkcia varenia nefunguje správne.	Odošlite spotrebič do schváleného servisného strediska na opravu.
Zlyhanie automatickej funkcie Keep Warm (Udržovať v teple) (spotrebič pokračuje vo varnom programe alebo sa pri výbere funkcie Keep Warm (Udržovať v teple) nezahrieva).	Funkcia Keep Warm (Udržovať v teple) bola používateľom zrušená počas nastavovania. Pozrite kapitolu o funkcii Keep Warm (Udržovať v teple).	
E0	Snímač v hornej časti má prerušený alebo skratovaný okruh.	

Opis poruchy	Príčiny	Riešenia
E1	Snímač v dolnej časti má prerušený alebo skratovaný okruh.	Zastavte spotrebič a reštartujte program. Ak problém pretrváva, odošlite spotrebič do schváleného servisného strediska na opravu.
E3	Zistená vysoká teplota.	

**Poznámka:** Ak jevnútorná nádoba na vareníedeforovaná, prestaňte ju používať a požiadajte schválené servisné stredisko o jej výmenu.

## OVLÁDACÍ PANEL



## POPIS

- 1 Napařovací košík
- 2 Značky hladiny vody pro vaření rýže
- 3 Vyjímatelná varná nádoba
- 4 Odměrka
- 5 Lžice na rýži
- 6 Servírovací lžice
- 7 Víko
- 8 Vyjímatelný vnitřní ochranný kryt proti páře
- 9 Mikroventil pro páru
- 10 Tlačítko pro otevření víka
- 11 Otvor pro držadlo
- 12 Spotřebič
- 13 Napájecí kabel
- 14 Ovládací panel
  - a Kontrolka „Keep Warm“ („Udržování teploty“)
  - b Tlačítko „Keep Warm/Cancel“ („Udržování teploty / Zrušit“)
  - c Tlačítko „Delay Start/Timer“ („Odložené spuštění / Časovač“)
  - d Tlačítko „+“
  - e Tlačítko „-“
  - f Kontrolka („Start“)
  - g Tlačítko („Start“)
  - h Tlačítko výběru Menu (Menu)
  - i Tlačítko „Temperature“ („Teplota“)
  - j Tlačítko „My Recipe“ („Můj recept“)
- 15 Kontrolky funkcí
  - a Funkce Baking (Pečení)
  - b Funkce Soup (Polévka)
  - c Funkce Steam (Pára)
  - d Funkce Rice (Rýže)
  - e Funkce Yogurt (Jogurt)
  - f Funkce Dessert (Dezert)
  - g Funkce Reheat (Ohřívání)
  - h Funkce Stew/Slow Cook (Dušení / Pomalé vaření)
  - i Funkce Pilaf/Risotto (Pilaf/Rizoto)
  - j Funkce Porridge (Ovesná kaše)
  - k Funkce Crust/Fry (Opékání)
  - l Funkce Pasta (Těstoviny)
  - m Funkce Jam (Džem)
- 16 Indikátor funkce
  - a Delay Start (Odložené spuštění)
  - b Timer (Časovač)


**Přečtěte si a řiďte se návodem k použití.  
Uchovejte ho na bezpečném místě.**

- Toto zařízení není určeno k používání pomocí externího časovače nebo samostatného systému dálkového ovládání.
- Tento spotřebič smí být používán dětmi ve věku od 8 let, pokud jsou pod dohledem nebo byly instruovány o bezpečném použití spotřebiče a chápou rizika, která mohou nastat. Čištění a užitelskou údržbu nesmí provádět děti, s výjimkou dětí starších 8 let a pod dohledem. Uchovávejte spotřebič a jeho kabel mimo dosah dětí do 8 let.
- Spotřebič smí být používán osobami se sníženými fyzickými, smyslovými nebo duševními schopnostmi nebo bez zkušeností a znalostí, pokud jsou pod dohledem nebo byly instruovány o bezpečném použití spotřebiče a chápou rizika.
- Děti si se spotřebičem nesmějí hrát.
- Tento výrobek není určen pro použití osobami (včetně dětí) se sníženými fyzickými, smyslovými nebo mentálními schopnostmi nebo nedostatkem

zkušeností a znalostí, pokud nejsou pod dohledem nebo pokud jim nebyly dány pokyny týkající se použití zařízení ze strany osoby zodpovědné za jejich bezpečnost.

- Děti by měly být pod dozorem, aby si se zařízením nehrály.
- Toto zařízení je určeno pouze pro domácí použití.
- Není určeno pro následující použití a záruka se nevztahuje na:
  - použití v kuchyňkách pro personál v obchodech, kancelářích a jiných pracovních prostorech,
  - použití v hospodářských budovách,
  - klienty v hotelech, motelech a jiných typech obytného prostředí,
  - použití v prostředích, kde se poskytuje nocleh se snídaní.
- **Pokud je vaše zařízení vybaveno odnímatelným napájecím kabelem:** Pokud je napájecí kabel poškozen, musí být nahrazen speciálním kabelem nebo jednotkou dostupnou v autorizovaném servisním středisku společnosti Tefal.
- **Pokud je vaše zařízení vybaveno fixním napájecím kabelem:** Pokud je napájecí kabel poškozen, musí ho vyměnit výrobce, autorizované servisní středisko

společnosti Tefal nebo podobně kvalifikovaná osoba, aby se předešlo vzniku nebezpečí.

- Spotřebič nesmí být namáčen.
- Pro čištění příslušenství a částí, které jsou v kontaktu s potravinami, používejte vlhkou utěrku nebo houbičku. Otřete vlhkou utěrkou nebo houbičkou. Příslušenství a části, které jsou v kontaktu s potravinami, osušte suchou utěrkou.
- Pokud je zařízení označeno symbolem , znamená to: „Pozor: plocha může být během použití horká.“
- Pozor: plocha výhřevného prvku může po použití vydávat zbytkové teplo.
- Pozor: riziko zranění z důvodu nesprávného použití zařízení.
- Pozor: pokud má vaše zařízení odnímatelný napájecí kabel, nelijte tekutiny na konektor.
- Vždy vytáhněte zařízení ze zásuvky:
  - okamžitě po použití,
  - když s ním pohybujete,
  - před jakýmkoliv čištěním nebo údržbou,
  - vykazuje-li funkční anomálie.
- Při uvedení elektrického spotřebiče uvolňujícího teplo do provozu vznikají vysoké teploty, které

mohou způsobit popáleniny. Nedotýkejte se viditelných kovových částí.

- Příklad pro přípravu pokrmů by měl být umístěn na stabilním podkladu s rukojeťmi (pokud jsou) umístěnými tak, aby se zabránilo vystříknutí horké kapaliny.
- Během tepelné úpravy ze spotřebiče vychází teplo a pára. Nepřibližujte ruce nebo hlavu. Nepokládejte na vnější víko vlhkou utěrku.
- Pokud máte jakékoliv problémy nebo dotazy, kontaktujte Tým péče o zákazníka nebo si prostudujte naše internetové stránky.
- Toto zařízení může být používáno až do nadmořské výšky 4 000 m.
- Kvůli vaší bezpečnosti splňuje toto zařízení bezpečnostní předpisy a směrnice platné v době výroby (směrnice o nízkém napětí, elektromagnetické kompatibilitě, nařízení o materiálech, které přicházejí do kontaktu s potravinami, o životním prostředí atd.).
- Zkontrolujte, zda napájecí napětí odpovídá tomu, co je zobrazeno na zařízení (střídavý proud).
- S ohledem na různé platné normy, pokud se zařízení používá v zemi jiné, než ve které bylo zakoupeno, nechejte je zkontrolovat autorizovaným servisním centrem.

## ZAPOJENÍ

- Nepoužívejte zařízení, pokud:
  - jsou zařízení nebo kabel poškozené,
  - zařízení spadlo nebo vykazuje viditelné známky poškození nebo nefunguje správně.

–V těchto případech je nutné přístroj dopravit do nejbližšího autorizovaného servisního střediska, abyste zabránili nebezpečí. Zařízení sami nedemontujte.

- Nenechávejte přívodní kabel viset.
- Zařízení vždy připojte do uzemněné zásuvky.
- Nepoužívejte prodlužovací kabel. Pokud takto na svou odpovědnost učiníte, použijte pouze takový prodlužovací kabel, který je v dobrém stavu, má uzemněnou zástrčku a je vhodný pro napětí tohoto zařízení.
- Nevytahujte zástrčku ze zásuvky tahem kabelu.

## FUNKCE

- Použijte rovný, stabilní, tepelně odolný pracovní povrch mimo dosah stříkající vody.
- Nikdy nezkoušejte spotřebič zapnout s prázdnou nádobou nebo bez nádoby.
- Ovladač zapnutí musí mít pro svoji funkci volný prostor. Nepřemáhejte ho silou ani ho neblokujte nějakým vnějším předmětem.
- Nikdy nádobu neodebírejte, pokud je spotřebič v provozu.
- Nikdy nádobu nepokládejte přímo na plamen nebo na jiný zdroj tepla.
- Nádoba a ohřívací těleso musí být v přímém kontaktu. Používání poškozené nádoby, jakož i jakýkoliv předmět či potravina vložené mezi tyto dva prvky by mohly způsobit poruchu.
- Neumísťujte zařízení poblíž zdroje tepla nebo do horké trouby, může dojít k vážnému poškození.
- Pokud nádoba není vložena, tak do spotřebiče nelijte kapalinu a ani nevkládejte potraviny.
- Dodržujte ukazatele hladiny doporučené v receptech.
- V případě, že by se některé části spotřebiče vznítily, nikdy se je nepokoušejte uhasit vodou. Uhasťte plameny vlhkým hadrem.
- Jakýkoliv zásah musí být proveden výlučně autorizovaným servisním střediskem a s použitím originálních náhradních dílů.
- V případě profesionálního použití, nevhodného použití nebo neplnění pokynů na sebe výrobce nebere žádnou odpovědnost a na výrobek se nevztahuje záruka.

## CHRAŇTE ŽIVOTNÍ PROSTŘEDÍ

- Vaše zařízení bylo navrženo tak, aby fungovalo mnoho let. Avšak pokud se jej rozhodnete vyměnit, myslíte na to, jak můžete přispět k ochraně životního prostředí.
- Před likvidací svého zařízení byste měli odstranit baterii z časovače a odevzdat ji v místním sběrném dvoře (podle modelu).
- Autorizovaná servisní střediska převezmou vaše použité spotřebiče zpět a zlikvidují je ekologickým způsobem.



### Ochrana životního prostředí na prvním místě!

- ① Vaše zařízení obsahuje cenné materiály, které je možno znovu použít nebo recyklovat.
- ➔ Odložte je v místním sběrném dvoře.

CZ

## PŘED PRVNÍM POUŽITÍM

### Vybalení spotřebiče

- Vyjměte spotřebič z obalu a vybalte veškeré příslušenství a tištěné materiály.
- Otevřete víko stisknutím tlačítka pro otevření víka na přední straně produktu – obr. 1.

### Přečtěte si návod a pečlivě dodržujte způsob použití.

### Čištění spotřebiče

- Vyjměte varnou nádobu – obr. 2, vnitřní ochranný kryt proti páře a mikroventil pro páru – obr. 3a a 3b.
- Vyčistěte varnou nádobu, ventil pro páru a vnitřní ochranný kryt proti páře pomocí houbičky a mycího prostředku.
- Otřete víko a vnější povrch spotřebiče vlhkým hadříkem.
- Důkladně je osušte.
- Vraťte všechny součásti na původní místa. Nasadte vnitřní víko do správné polohy uvnitř vnějšího víka spotřebiče. Poté umístěte vnitřní ochranný kryt proti páře za dva zářezy na spodní části víka a stlačte jej směrem k horní části tak, aby se zajistil na místě. Připojte odpojitelný napájecí kabel do zásuvky na základně spotřebiče.



## PRO SPOTŘEBIČ A VŠECHNY FUNKCE

- Pečlivě otřete vnější povrch varné nádoby (zejména dno). Ujistěte se, že na spodní straně nádoby ani na topném tělese nejsou žádné zbytky nebo kapaliny – obr. 5.
- Vložte varnou nádobu do spotřebiče, přičemž dbejte na to, aby byla správně umístěna – obr. 6.
- Zkontrolujte, zda je vnitřní víko správně usazeno.
- Dbejte na to, abyste víko pevně zavřeli. V takovém případě zaslechnete cvaknutí.
- Zasuňte napájecí kabel do zásuvky na základně multifunkčního hrnce a poté jej připojte do elektrické zásuvky. Spotřebič vydá dlouhý zvukový signál a na okamžik se rozsvítí všechny kontrolky na ovládacím panelu. Na displeji se poté zobrazí „----“ a všechny kontrolky zhasnou. Spotřebič přejde do pohotovostního režimu, ve kterém můžete vybrat menu a požadovaná nastavení pro vaření.
- Nedotýkejte se topného tělesa, když je spotřebič připojen k elektrické síti nebo po vaření. Nepohybuje spotřebičem, pokud je v provozu nebo bezprostředně po vaření.
- Tento spotřebič je určen pouze pro vnitřní použití.

**Během vaření nikdy nepokládejte ruku přes výstup páry, protože byste si mohli způsobit popáleniny – obr. 10.**

**Pokud jste po zahájení vaření omylem vybrali nesprávné menu vaření a chcete je změnit, stiskněte tlačítko „KEEP WARM/CANCEL“ a znovu vyberte požadované menu vaření.**

**Používejte pouze varnou nádobu dodanou se spotřebičem.**

**Nenalévejte vodu ani nekládejte ingredience do spotřebiče, pokud není varná nádoba na svém místě.**

**Množství vody a ingrediencí nesmí přesáhnout maximální množství vyznačené u horního okraje vnitřní stěny varné nádoby – obr. 7.**

## TABULKA PROGRAMŮ VAŘENÍ

Programy	Přednastavený čas	Doba přípravy pokrmu		Odložené spuštění		Výchozí Teplota (°C)	Teplota Rozsah (°C)	Poloha víka		Udržování teploty
		Rozsah	Krok nastavení	Rozsah	Krok nastavení			Zavřené	Otevřené	
Baking (Pečení)	45 min	5 min až 4 h	5 min	Doba vaření ~ 24 h	5 min	160 °C	120/140/160	*		*
Crust/Fry (Opékání)	20 min	5 min až 1 h 30 min	1 min	-	-	160 °C	120/130/140/150/160	*	*	*
Soup (Polévka)	1 h	5 min až 3 h	5 min	Doba vaření ~ 24 h	5 min	Automaticky	-	*		*
Stew/Slow Cook (Dušení / Pomalé vaření)	4 h	20 min až 9 h	5 min	Doba vaření ~ 24 h	5 min	100 °C	80/100/120	*		*
Steam (Pára)	30 min	5 min až 3 h	5 min	Doba vaření ~ 24 h	5 min	100 °C	-	*		*
Rice (Rýže)	Automaticky	Automaticky	-	Doba vaření ~ 24 h	5 min	Automaticky	-	*		*
Pilaf/ Rizoto (Pilaf/Rizoto)	Automaticky	Automaticky	-	Doba vaření ~ 24 h	5 min	Automaticky	-	*		*
Dessert (Dezert)	45 min	5 min až 2 h	5 min	Doba vaření ~ 24 h	5 min	130 °C	100/130/160	*		*
Porridge (Ovesná kaše)	25 min	5 min až 2 h	5 min	Doba vaření ~ 24 h	5 min	Automaticky	-	*		*
Yogurt (Jogurt)	8 h	1 h až 12 h	15 min	-	-	40 °C	-	*		*
Jam (Džem)	1 h	5 min až 3 h	5 min	Doba vaření ~ 24 h	5 min	105 °C	-	*	*	*
Pasta (Těstoviny)	10 min	3 min až 3 h	1 min	Doba vaření ~ 24 h	5 min	100 °C	-	*	*	*
Reheat (Ohřívání)	25 min	5 min až 1 h	5 min	-	-	100 °C	-	*		*
Keep Warm (Udržování teploty)	Automaticky	Automaticky	-	-	-	75 °C	-	*		*
DIY (Můj recept)	30 min	5 min až 9 h	5 min	Doba vaření ~ 24 h	5 min	100 °C	40–160 v intervalech 10 °C	*	*	*

## TABULKA PRO PŘÍPRAVU POKRMŮ

Vždy odpojte zařízení ze zásuvky, když ho nepoužíváte, před jeho sestavením, rozložením a čištěním.

Spotřebič je možné používat v nadmořské výšce až 2 000 m.

### 1. TLAČÍTKO START

- Stisknutím tohoto tlačítka zahájíte proces vaření.

### 2. TLAČÍTKO „MENU“

- V pohotovostním režimu můžete stisknutím tlačítka „Menu“ procházet následující funkce: Baking (Pečení) → Soup (Polévka) → Steam (Pára) → Rice (Rýže) → Yogurt (Jogurt) → Dessert (Dezert) → Reheat (Ohřívání) → Stew/Slow Cook (Dušení / Pomalé vaření) → Pilaf/Risotto (Pilaf/Rizoto)

→ Porridge (Ovesná kaše) → Crust/Fry (Opékání) → Pasta (Těstoviny) → Jam (Džem).

- Na displeji se zobrazí výchozí doba vaření pro jednotlivé funkce (kromě funkcí Rice a Pilaf/Risotto). Kontrolka tlačítka „Start“ bude blikat a zvolené menu se rozsvítí.

#### **Poznámka:**

Chcete-li deaktivovat zvukovou signalizaci, podržte stisknuté tlačítko „Menu“, dokud nezaslechnete delší zvukový signál.

Chcete-li zvukovou signalizaci znovu aktivovat, opět stiskněte a podržte tlačítko „Menu“, dokud nezazní stejný dlouhý zvukový signál.

#### **3. TLAČÍTKO „Delay Start/Timer“**

- Timer: Funkce umožňuje upravit dobu vaření (kromě režimů Rice a Pilaf/Risotto). Když zvolíte režim vaření, zobrazí se na digitálním displeji výchozí doba vaření. Stiskněte jednou tlačítko „Delay Start/Timer“ (obr. 14c) (rozsvítí se kontrolka časovače (obr. 16b)) a poté pomocí tlačítek +/- nastavte dobu vaření.
- Delay Start: Předem nastavená doba odpovídá době, která zbývá do konce procesu vaření. Funkci Delay Start (odložené spuštění vaření) nelze použít pro funkce Crust/Fry (Opékání), Jogurt (Jogurt) a Reheat (Ohřívání). Po výběru požadovaného režimu vaření stiskněte tlačítko „Delay Start/Timer“ (obr. 14c) (rozsvítí se kontrolka odloženého spuštění (obr. 16a)) a poté pomocí tlačítek +/- nastavte časovač. Vaření se zahájí po uplynutí předem nastavené doby.
- Po nastavení doby vaření s odloženým spuštěním stiskněte tlačítko „Start“ (obr. 14 g). Zůstanou rozsvícené kontrolky „Start“ (obr. 14f) a „Delay Start“ (obr. 16a) a na displeji se zobrazí doba, která zbývá do ukončení procesu vaření.
- Když multifunkční hrnec zahájí režim vaření, kontrolka odloženého spuštění (obr. 16a) zhasne a rozsvítí se kontrolka časovače (obr. 16b).
- Režim vaření lze nastavit až 24 hodin předem. Pokud je předem nastavená doba kratší než doba vaření, začne vaření okamžitě.

#### **4. TLAČÍTKA „+/-“**

- Pomocí těchto tlačítek nastavíte dobu vaření ( $\pm 1$ , 5 nebo 15 min) a předem nastavenou dobu ( $\pm 5$  min). Doba vaření nelze nastavit pro režimy „Rice“ a „Pilaf/Risotto“, zatímco předem nastavenou dobu nelze nastavit pro režimy „Crust/Fry“, „Yogurt“ a „Reheat“.

#### **5. Tlačítko „Keep Warm/Cancel“**

- Stisknutím tlačítka Keep Warm/Cancel (obr. 14b) v pohotovostním režimu ohřejete pokrm a udržíte jej teplý.
- Stisknutím tlačítka Keep Warm/Cancel (obr. 14b) ukončíte proces vaření

nebo zrušíte všechna nastavení. Multifunkční hrnec přejde zpět do pohotovostního režimu.

- Další podrobnosti naleznete v části „Funkce Keep Warm/Cancel (Udržování teploty / Zrušit)“.

#### **6. Tlačítko „Temperature“**

- Před nastavením teploty nejprve vyberte program vaření a dobu vaření (k dispozici pouze pro funkce Baking (Pečení), Crust/Fry (Opékání), Stew/Slow Cook (Dušení / Pomalé vaření), Dessert (Děsrt) a My Recipe (Můj recept, přizpůsobitelný režim)). Poté stiskněte tlačítko „Temperature“ (obr. 14i) a zvolte teplotu. Výchozí teplota vaření se mění podle vybraného programu vaření. Ke zvýšení a snížení teploty použijte tlačítka „+“ a „-“.
- Po výběru teploty zahajte stisknutím tlačítka „Start“ (obr. 14g) proces vaření. Kontrolka „Start“ (obr. 14f) zůstane rozsvícená.
- Během vaření můžete teplotu změnit stisknutím tlačítka „Temperature“. Pokud vyberete teplotu a během následujících pěti sekund neprovedete žádnou další akci, multifunkční hrnec bude pokračovat ve vaření s novými nastaveními.

### **FUNKCE PORRIDGE (OVESNÁ KAŠE)**

- Stisknutím tlačítka „Menu“ vyberte funkci „Porridge“. Na displeji se zobrazí výchozí doba vaření a kontrolka „Start“ začne červeně blikat.
- Doba vaření můžete změnit tak, že nejprve stisknete tlačítko „Delay Start/Timer“ (obr. 14c) a poté tlačítko „+“ nebo „-“.
- Stiskněte tlačítko „Start“. Multifunkční hrnec zahájí program vaření „Porridge“ a trvale se rozsvítí kontrolka „Start“. Na displeji se zobrazí zbývající doba vaření.
- Jakmile multifunkční hrnec ukončí vaření, vydá tři zvukové signály a spustí program Keep Warm. Rozsvítí se kontrolka „Keep Warm“ (obr. 14a) a na displeji se zobrazí doba, po kterou je funkce Keep Warm aktivní.

### **FUNKCE SOUP (POLÉVKA)**

- Stisknutím tlačítka „Menu“ vyberte funkci „Soup“. Na displeji se zobrazí výchozí doba vaření a kontrolka „Start“ začne červeně blikat.
- Doba vaření můžete změnit tak, že nejprve stisknete tlačítko „Delay Start/Timer“ (obr. 14c) a poté tlačítko „+“ nebo „-“.

- Stiskněte tlačítko „Start“. Multifunkční hrnec zahájí program vaření „Soup“ a trvale se rozsvítí kontrolka „Start“. Na displeji se zobrazí zbývající doba vaření.
- Jakmile multifunkční hrnec ukončí vaření, vydá tři zvukové signály a spustí program Keep Warm. Rozsvítí se kontrolka „Keep Warm“ (obr. 14a) a na displeji se zobrazí doba, po kterou je funkce Keep Warm aktivní.

### FUNKCE STEAM (PÁRA)

- Stisknutím tlačítka „Menu“ vyberte funkci „Steam“. Na displeji se zobrazí výchozí doba vaření a kontrolka „Start“ začne červeně blikat.
- Dobu vaření můžete změnit tak, že nejprve stisknete tlačítko „Delay Start/Timer“ (obr. 14c) a poté tlačítko „+“ nebo „-“.
- Stiskněte tlačítko „Start“. Multifunkční hrnec zahájí program vaření „Steam“ a trvale se rozsvítí kontrolka „Start“. Na displeji se zobrazí zbývající doba vaření.
- Jakmile multifunkční hrnec ukončí vaření, vydá tři zvukové signály a automaticky se přepne do režimu Keep Warm. Rozsvítí se kontrolka „Keep Warm“ (obr. 14a) a na displeji se zobrazí doba, po kterou je režim Keep Warm aktivní.

### FUNKCE BAKING (PEČENÍ)

- Stisknutím tlačítka „Menu“ vyberte funkci „Baking“. Na displeji se zobrazí výchozí doba vaření a kontrolka „Start“ začne červeně blikat.
- Dobu vaření můžete změnit tak, že nejprve stisknete tlačítko „Delay Start/Timer“ (obr. 14c) a poté tlačítko „+“ nebo „-“. Stiskněte tlačítko „Temperature“ a vyberte teplotu.
- Stiskněte tlačítko „Start“. Multifunkční hrnec zahájí program vaření „Baking“ a trvale se rozsvítí kontrolka „Start“. Na displeji se zobrazí zbývající doba vaření.
- Jakmile multifunkční hrnec ukončí vaření, vydá tři zvukové signály a spustí program Keep Warm. Rozsvítí se kontrolka „Keep Warm“ (obr. 14a) a na displeji se zobrazí doba, po kterou je funkce Keep Warm aktivní.

### FUNKCE JAM (DŽEM)

- Stisknutím tlačítka „Menu“ vyberte funkci „Jam“. Na displeji se zobrazí výchozí doba vaření a kontrolka „Start“ začne červeně blikat.
  - Dobu vaření můžete změnit tak, že nejprve stisknete tlačítko „Delay Start/Timer“ (obr. 14c) a poté tlačítko „+“ nebo „-“.
  - Stiskněte tlačítko „Start“. Multifunkční hrnec zahájí program vaření „Jam“ a trvale se rozsvítí kontrolka „Start“. Na displeji se zobrazí zbývající doba vaření.
  - Jakmile multifunkční hrnec ukončí vaření, vydá tři zvukové signály.
- Poznámka:** Pro tuto funkci není dostupná funkce Keep Warm.

### FUNKCE CRUST/FRY (OPÉKÁNÍ)

- Stisknutím tlačítka „Menu“ vyberte funkci „Crust/Fry“. Na displeji se zobrazí výchozí doba vaření a kontrolka „Start“ začne červeně blikat.
- Dobu vaření můžete změnit tak, že nejprve stisknete tlačítko „Delay Start/Timer“ (obr. 14c) a poté tlačítko „+“ nebo „-“. Stiskněte tlačítko „Temperature“ a vyberte teplotu.
- Stiskněte tlačítko „Start“. Multifunkční hrnec zahájí program vaření „Crust/Fry“ (Opékání) a trvale se rozsvítí kontrolka „Start“. Na displeji se zobrazí zbývající doba vaření.
- Jakmile multifunkční hrnec ukončí vaření, vydá tři zvukové signály a spustí program Keep Warm. Rozsvítí se kontrolka „Keep Warm“ (obr. 14a) a na displeji se zobrazí doba, po kterou je funkce Keep Warm aktivní.

**Poznámka:** Tuto funkci používejte vždy jak s olejem, tak s pokrmem. Použití pouze s olejem může vést k chybné funkci nebo vzniku nebezpečí.

### FUNKCE STEW/SLOW COOK (DUŠENÍ / POMALÉ VAŘENÍ)

- Stisknutím tlačítka „Menu“ vyberte funkci „Stew/Slow Cook“. Na displeji se zobrazí výchozí doba vaření a kontrolka „Start“ začne červeně blikat.
- Dobu vaření můžete změnit tak, že nejprve stisknete tlačítko „Delay Start/Timer“ (obr. 14c) a poté tlačítko „+“ nebo „-“. Stiskněte tlačítko „Temperature“ a vyberte teplotu.
- Stiskněte tlačítko „Start“. Multifunkční hrnec zahájí program vaření „Stew/Slow Cook“ a trvale se rozsvítí kontrolka „Start“. Na displeji se zobrazí zbývající doba vaření.

- Jakmile multifunkční hrnec ukončí vaření, vydá tři zvukové signály a spustí program Keep Warm. Rozsvítí se kontrolka „Keep Warm“ (obr. 14a) a na displeji se zobrazí doba, po kterou je funkce Keep Warm aktivní.

## FUNKCE YOGURT (JOGURT)

- Stisknutím tlačítka „Menu“ vyberte funkci „Yogurt“. Na displeji se zobrazí výchozí doba vaření a kontrolka „Start“ začne červeně blikat.
- Dobu vaření můžete změnit tak, že nejprve stisknete tlačítko „Delay Start/Timer“ (obr. 14c) a poté tlačítko „+“ nebo „-“.
- Stiskněte tlačítko „Start“. Multifunkční hrnec zahájí program vaření „Yogurt“ a trvale se rozsvítí kontrolka „Start“. Na displeji se zobrazí zbývající doba vaření.
- Jakmile multifunkční hrnec ukončí vaření, vydá tři zvukové signály.

**Poznámka:** Na konci procesu vaření není aktivována funkce udržování teploty. Umožňuje připravit jogurt pomocí sklenic vhodných pro použití v troubě.

## VÝBĚR PŘÍŠAD DO JOGURTU

### Mléko

#### Jaké mléko mám použít?

Všechny naše recepty (pokud není uvedeno jinak) předpokládají použití krávského mléka. Můžete použít rostlinné mléko, například sójové, nebo ovčí či kozí mléko, avšak struktura jogurtu se může v závislosti na použitém mléku lišit. Pro tento spotřebič jsou vhodná mléka s dlouhou životností, syrové mléko a všechna níže popsaná mléka:

- **Mléko s dlouhou životností ošetřené UHT záhřevem:** Plnotučné mléko ošetřené UHT záhřevem vytváří pevnější jogurt. Polotučné mléko produkuje méně pevný jogurt. Můžete také použít polotučné mléko a přidat jednu nebo dvě odměrky sušeného mléka.
- **Pasterizované mléko:** Toto mléko má za následek krémovější jogurt se slabým škrálopem na povrchu.
- **Syrové mléko (farmářské mléko):** Tento typ mléka je nutné nejprve nechat projít varem. Doporučujeme také vařit jej dlouhou dobu. Použití tohoto mléka bez předchozího vaření by mohlo být nebezpečné. Před použitím ve spotřebiči nechte mléko vychladnout. Nedoporučujeme vytvářet kulturu s jogurtem na základě syrového mléka.
- **Sušené mléko:** Tento typ mléka vytváří velmi krémový jogurt. Postupujte podle pokynů výrobce uvedených na obalu.

**Nejlépeších výsledků dosáhnete s plnotučným mlékem, nejlépe s dlouhou životností a ošetřeným UHT záhřevem.**

**Syrové (čerstvé) a pasterizované mléko je nutné nejprve uvařit a poté ochladit a zbatvit škrálopem.**

## FUNKCE DESSERT (DEZERT)

- Stisknutím tlačítka „Menu“ vyberte funkci „Dessert“. Na displeji se zobrazí výchozí doba vaření a kontrolka „Start“ začne červeně blikat.
  - Dobu vaření můžete změnit tak, že nejprve stisknete tlačítko „Delay Start/Timer“ (obr. 14c) a poté tlačítko „+“ nebo „-“. Stiskněte tlačítko „Temperature“ a vyberte teplotu.
  - Stiskněte tlačítko „Start“. Multifunkční hrnec zahájí program vaření „Dessert“ a trvale se rozsvítí kontrolka „Start“. Na displeji se zobrazí zbývající doba vaření.
  - Jakmile multifunkční hrnec ukončí vaření, vydá tři zvukové signály.
- Poznámka:** Pro tuto funkci není dostupná funkce Keep Warm.

CZ

## FUNKCE RICE (RÝŽE)

- Nasypte do nádoby požadované množství rýže pomocí dodané odměrky – obr. 4. Poté přidejte studenou vodu až po odpovídající značku „CUP“ (ODMĚRKA) na nádobě – obr. 2.
- Zavřete víko.

**Poznámka: Vždy nejprve nasypte rýži, jinak budete mít v nádobě příliš mnoho vody.**

Stisknutím tlačítka „Menu“ vyberte funkci „Rice“. Když se na displeji zobrazí „1111“ a začne blikat kontrolka „Start“, stiskněte tlačítko „Start“. Multifunkční hrnec zahájí program vaření „Rice“ (Rýže) a trvale se rozsvítí kontrolka „Start“. Na displeji bude blikat „-“. Doba vaření se nezobrazí, protože program dobu vaření a teplotu automaticky upravuje, takže se mohou během vaření měnit.

- Jakmile multifunkční hrnec ukončí vaření, vydá tři zvukové signály a spustí program Keep Warm. Rozsvítí se kontrolka „Keep Warm“ (obr. 14a) a na displeji se zobrazí doba, po kterou je funkce Keep Warm aktivní.

## FUNKCE PILAF/RISOTTO (PILAF/RIZOTO)

- Stisknutím tlačítka „Menu“ vyberte funkci „Pilaf/Risotto“. Když se na displeji zobrazí „1111“ a začne blikat kontrolka „Start“, stiskněte tlačítko „Start“. Multifunkční hrnec zahájí program vaření „Pilaf/Risotto“ a trvale se rozsvítí kontrolka „Start“. Na displeji bude blikat „-“. Doba

vaření se nezobrazí, protože se může během vaření měnit, neboť ji multifunkční hrnec automaticky upravuje.

- Jakmile multifunkční hrnec ukončí vaření, vydá tři zvukové signály a spustí program Keep Warm. Rozsvítí se kontrolka „Keep Warm“ (obr. 14a) a na displeji se zobrazí doba, po kterou je funkce Keep Warm aktivní.

## TIPY PRO VAŘENÍ DOKONALÉ RÝŽE (funkce Rice a Pilaf/Risotto)

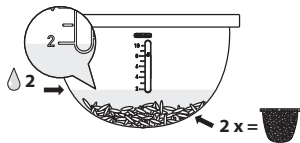
- Před vařením odměřte rýži pomocí dodané odměrky a poté ji propláchněte (pokud připravujete rizoto, rýži neproplachujte).



- Propláchnutou rýži rovnoměrně rozprostřete po povrchu nádoby.



- Pokud například vaříte dvě odměrky rýže, pak po omytí rýže a jejím rovnoměrném rozprostření v nádobě přidejte vodu až po značku úrovně 2.



- Když je rýže uvařená a rozsvítí se kontrolka „Keep Warm“ (obr. 14a), promíchejte rýži a nechte ji několik minut v multifunkčním hrnci. Tím získáte dokonale uvařenou rýži s neslepenými zrnky.

Následující tabulka vám usnadní vaření rýže:

\* Maximální množství pro model RK740  
 \*\* Maximální množství pro model RK745

## TABULKA PRO VAŘENÍ BÍLÉ RÝŽE

Množství použité rýže (počet odměrek)	Množství použité rýže (podle hmotnosti)	Hladina vody v nádobě (+ rýže)	Počet porcí
2	300 g	Hladina 2	3–4 porce
4	600 g	Hladina 4	5–6 porcí
6	900 g	Hladina 6	8–10 porcí
8*	1200 g	Hladina 8	13–14 porcí
10**	1500 g	Hladina 10	16–18 porcí

Spotřebič automaticky upraví teplotu a dobu vaření rýže.

Upozorňujeme, že program pro rýži se skládá ze sedmi fází:

Zahřívání => Absorpce vody => Rychlé zvýšení teploty => Konstantní vaření => Odpařování vody => Pomalé vaření rýže => Udržování teploty.  
 Doba vaření závisí na množství a typu použité rýže.

## FUNKCE PASTA (TĚSTOVINY)

- Při vaření těstovin je důležité počkat s přidáním těstovin, dokud voda nedosáhne správné teploty.
- Stisknutím tlačítka „Menu“ vyberte funkci „Pasta“. Na displeji se zobrazí výchozí doba vaření a kontrolka „Start“ začne červeně blikat.
- Doba vaření můžete změnit tak, že nejprve stisknete tlačítko „Delay Start/Timer“ a poté tlačítko „+“ nebo „-“.
- Stiskněte tlačítko „Start“. Multifunkční hrnec zahájí program vaření „Pasta“ a trvale se rozsvítí kontrolka „Start“. Na displeji se zobrazí zbývající doba vaření.
- Když voda dosáhne optimální teploty, multifunkční hrnec vydá zvukový signál. Přidejte těstoviny do vody a poté opětovným stisknutím tlačítka Start spustíte proces vaření. Během vaření těstovin musí zůstat víko otevřené.
- Jakmile multifunkční hrnec ukončí vaření, vydá tři zvukové signály.

**Poznámka:** Pro tuto funkci není dostupná funkce Keep Warm.

## FUNKCE REHEAT (OHŘÍVÁNÍ)

- Tato funkce se používá pouze pro ohřívání již uvařených pokrmů.
- Stisknutím tlačítka „Menu“ vyberte funkci „Reheat“. Na displeji se zobrazí výchozí doba vaření a kontrolka „Start“ začne červeně blikat.
- Dobu vaření můžete změnit tak, že nejprve stisknete tlačítko „Delay Start/Timer“ (obr. 14c) a poté tlačítko „+“ nebo „-“.
- Stiskněte tlačítko „Start“. Multifunkční hrnec zahájí program vaření „Reheat“ a trvale se rozsvítí kontrolka „Start“. Na displeji se zobrazí zbývající doba vaření.
- Jakmile multifunkční hrnec ukončí vaření, vydá tři zvukové signály a spustí program Keep Warm. Rozsvítí se kontrolka „Keep Warm“ (obr. 14a) a na displeji se zobrazí doba, po kterou je funkce Keep Warm aktivní.

### UPOZORNĚNÍ:

Objem studeného pokrmu by neměl přesáhnout polovinu kapacity hrnce. Pokud hrnec obsahuje příliš mnoho pokrmu, řádně jej neohřeje. Pokud není pokrmu dostatečné množství nebo je funkce „Reheat“ použita opakovaně, pokrm se připalí a na dně se vytvoří tvrdá vrstva. Nedoporučujeme ohřívat hustou ovesnou kaši, protože poté může být mazlavá.

Neohřívajte studené pokrmy, které byly skladovány po dlouhou dobu, abyste předešli vzniku zápachu.

## FUNKCE KEEP WARM/CANCEL (UDRŽOVÁNÍ TEPLoty / ZRUŠIT)

- Pokud je multifunkční hrnec v pohotovostním režimu, stisknutím tlačítka „Keep Warm/Cancel“ spustíte program Keep Warm. Začne blikat kontrolka „Keep Warm“ a na displeji se zobrazí doba, po kterou je režim Keep Warm aktivní.
- Na displeji se zobrazí zbývající doba ohřevu a rozsvítí se kontrolka Keep Warm.
- Stisknutím tlačítka Keep Warm/Cancel, zatímco multifunkční hrnec provádí program, zrušíte všechna nastavení a uvedete hrnec do pohotovostního režimu.

- Chcete-li deaktivovat automatickou funkci Keep Warm během dalšího programu vaření, stiskněte a podržte tlačítko „Keep Warm/Cancel“ po dobu pěti sekund. Kontrolka „Keep Warm“ zhasne. Chcete-li automatickou funkci Keep Warm znovu aktivovat, opět stiskněte a podržte tlačítko „Keep Warm/Cancel“ po dobu pěti sekund.

- Maximální doba trvání funkce Keep Warm je 24 hodin.

**Tip: Chcete-li zachovat chuť pokrmu, doporučujeme jej uchovávat nejdéle 12 hodin.**

## FUNKCE MY RECIPE (MŮJ RECEPT)

- Menu „My Recipe“ (Můj recept, přizpůsobitelný režim) umožňuje nastavit dobu vaření a teplotu, a zajistit tak flexibilnější způsob vaření a ušetřit příště čas vyžadovaný k nastavení doby vaření a teploty.
- Stisknutím tlačítka „My Recipe“ (Můj recept) (obr. 14j), zatímco je multifunkční hrnec v pohotovostním režimu, spustíte přizpůsobený režim vaření. Na displeji se zobrazí výchozí doba vaření a kontrolka „Start“ začne blikat.
- Chcete-li vybrat teplotu a dobu vaření pro svůj program, stiskněte tlačítko „Delay Start/Timer“ a „Temperature“ a zvolte požadovaná nastavení.
- Jakmile multifunkční hrnec ukončí vaření, vydá tři zvukové signály.

### Poznámka:

Multifunkční hrnec ukládá poslední nastavení teploty a doby vaření pro příští použití.

## PO UKONČENÍ VAŘENÍ

- Otevřete víko – obr. 1.
- Při manipulaci s varnou nádobou a napařovacím košíkem používejte rukavice – obr. 11.
- Naservírujte pokrm pomocí lžice dodané se spotřebičem a poté zavřete víko.
- Maximální doba trvání funkce Keep Warm je 24 hodin.
- Funkci Keep Warm ukončíte stisknutím tlačítka „Keep Warm/Cancel“.
- Spotřebič odpojte ze sítě.

## ČIŠTĚNÍ A ÚDRŽBA

- Před jakýmkoli čištěním nebo údržbou se ujistěte, že je multifunkční hrnec odpojen od elektrické sítě a zcela vychladl.
- Důrazně doporučujeme spotřebič po každém použití vyčistit houbičkou – obr. 12.
- Varnou nádobu, odměrku, lžici na rýži a servírovací lžici lze mýt v myčce na nádobí – obr. 13.

### Varná nádoba, napařovací košík

- Nedoporučujeme používat brusné čisticí prášky ani drátěnky.
- Pokud se pokrm přichytí ke dnu, nalijte do nádoby trochu vody a nechte přichycený pokrm před mytím chvíli odmočit.
- Varnou nádobu důkladně osušte.

### Péče o varnou nádobu

Při péči o varnou nádobu postupujte opatrně podle níže uvedených pokynů:

- Chcete-li nádobu uchovat v dobrém stavu, doporučujeme vám, abyste v ní nekrájeli potraviny.
- Vždy vraťte nádobu do multifunkčního hrnce.
- Používejte dodanou plastovou lžici nebo dřevěnou lžici. Nepoužívejte kovové náčiní, aby nedošlo k poškození povrchu nádoby – obr. 14.
- Nelijte do varné nádoby ocet, aby nedošlo ke korozi.
- Povrch nádoby může po prvním použití nebo při delším používání změnit barvu. Tato změna barvy je výsledkem působení páry a vody, a nemá tak vliv na použití multifunkčního hrnce a není nebezpečná pro vaše zdraví. Hrnec můžete nadále bezpečně používat.

### Čištění mikroventilu pro páru

- Chcete-li vyčistit mikroventil pro páru, vyjměte jej z víka – obr. 15, a otevřete jej otočením ve směru označeném nápisem „Open“ – obr. 16a a 16b. Po vyčištění mikroventil důkladně osušte a nainstalujte zpět dva trojúhelníkové prvky do obou částí. Zavřete mikroventil otočením ve směru označeném nápisem „Close“ a poté jej znovu nainstalujte na víko multifunkčního hrnce – obr. 18a a 18b.

### Čištění vnitřního víka

- Demontujte vnitřní víko zatlačením oběma rukama směrem ven. Vyčistěte víko houbičkou a prostředkem na mytí nádobí (obr. 17). Poté jej důkladně osušte, vložte zpět do multifunkčního hrnce za dva výstupky a zatlačením na horní část jej pevně usadte na místě.

### Čištění a údržba dalších částí spotřebiče

- Vyčistěte vnější povrch multifunkčního hrnce – obr. 19, vnitřní stranu víka a kabel vlhkým hadříkem a poté je osušte. Nepoužívejte brusné čisticí prostředky.
- K čištění vnitřních částí spotřebiče nepoužívejte vodu, protože by mohlo dojít k poškození snímače teploty.

## PRŮVODCE ŘEŠENÍM TECHNICKÝCH PROBLÉMŮ

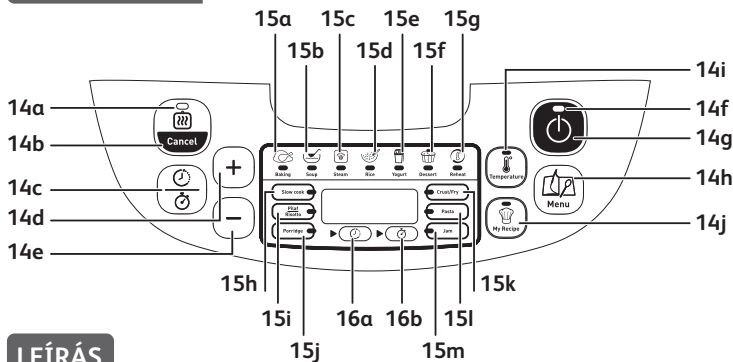
Popis závady	Příčiny	Řešení
Všechny kontrolky jsou zhasnuté a spotřebič se nezahřívá.	Spotřebič není připojen k elektrické síti.	Zkontrolujte, zda je spotřebič připojen do elektrické zásuvky a je zapnutý.
Všechny kontrolky jsou zhasnuté, ale spotřebič se zahřívá.	Došlo k problému s připojením kontrolky nebo k poškození kontrolky.	Zašlete spotřebič do autorizovaného servisního střediska k opravě.
Uniká pára během používání multifunkčního hrnce.	Víko není správně uzavřeno.	Otevřete a znovu zavřete víko.
	Mikroventil pro páru je nesprávně umístěn nebo chybně sestaven.	Přestaňte vařit (odpojte produkt od elektrické sítě) a zkontrolujte, zda je ventil pro páru řádně sestaven (jeho dvě části musí být zajištěny k sobě) a správně umístěn.
	Těsnění víka nebo mikroventilu pro páru je poškozené.	Zašlete spotřebič do autorizovaného servisního střediska k opravě.

Popis závady	Příčiny	Řešení
Rýže je nedovařená nebo rozvařená.	Použili jste příliš mnoho nebo příliš málo vody na množství rýže.	Správné množství vody naleznete v tabulce.
Rýže je nedovařená nebo rozvařená.	Závada funkce vaření.	
Selhání automatické funkce Keep Warm (spotřebič pokračuje v programu vaření nebo nezahřívá pokrm, když je zvolena funkce Keep Warm).	Funkce Keep Warm byla zrušena uživatelem během nastavení. Prostudujte si kapitolu věnovanou funkci Keep Warm.	Zašlete spotřebič do autorizovaného servisního střediska k opravě.
E0	Snímač v horní části má přerušovaný obvod nebo je zkratovaný.	
E1	Snímač v dolní části má přerušovaný obvod nebo je zkratovaný.	Zastavte spotřebič a znovu spusťte program. Pokud problém přetrvává, zašlete spotřebič do autorizovaného servisního střediska k opravě.
E3	Byla zjištěna vysoká teplota.	

**Poznámka:** Pokud je vnitřní varná nádoba zdeformovaná, přestaňte ji používat a požádejte o náhradní nádobu autorizované servisní středisko.



## KIJELZŐPANEL



## LEÍRÁS


- 1 Pároló kosár
- 2 A rizs főzésére szolgáló vízszintjelölések
- 3 Kivehető főzőedény
- 4 Mérőpohár
- 5 Rizskanál
- 6 Szervírozó kanál
- 7 Fedő
- 8 Kivehető belső gőzvédő
- 9 Mikro-gőznyílás
- 10 Fedélyitógomb
- 11 Fogantyú nyílása
- 12 Készülékház
- 13 Hálózati kábel
- 14 Kijelzőpanel
  - a „Keep Warm” („Melegen tartás”) visszajelző lámpája
  - b „Keep Warm/Cancel” („Melegen tartás/Leállítás”) gomb
  - c „Delay Start/Timer” („Késleltetett indítás/Időzítés”) gomb
  - d „+” gomb
  - e „-” gomb
  - f „Start” jelzőlámpa
  - g „Start” gomb
  - h Menu (Menü) kiválasztó gombja
  - i „Temperature” („Hőmérséklet”) gomb
  - j „My Recipe” („Receptem”) gomb
- 15 Funkció jelzőlámpák
  - a Baking function (Sütés funkció)
  - b Soup function (Leves funkció)
  - c Steam function (Párolás funkció)
  - d Rice function (Rizs funkció)
  - e Yogurt function (Joghurt funkció)
  - f Dessert function (Desszert funkció)
  - g Reheat function (Újramelegítés funkció)
  - h Stew/Slow Cook function (Párolás/Lassú főzés funkció)
  - i Pilaf/Risotto function (Pilaf/Rizottó funkció)
  - j Porridge function (Zabkása funkció)
  - k Crust/Fry function (Előszítés funkció)
  - l Pasta function (Tészta funkció)
  - m Jam function (Lekvár funkció)
- 16 Funkciójelző
  - a Delay Start (Késleltetett indítás)
  - b Timer (Időzítés)

**Olvassa el és tartsa be a használati útmutatót, majd tegye biztonságos helyre.**

- A készülék rendeltetés szerint nem alkalmas hozzá csatlakoztatott külső időzítő szerkezettel vagy önálló távvezérlő rendszerrel történő használatra.
- A készüléket 8 éves vagy annál idősebb gyermekek felügyelet mellett, illetve akkor használhatják, ha a készülék biztonságos használatára felkészítették őket és ismerik a használatával járó veszélyeket. A készülék tisztítását és a használó általi karbantartást gyermekek felügyelet mellett és csak akkor végezhetik, ha már legalább 8 évesek vagy annál idősebbek. A készülék és annak vezetőke 8 évesnél fiatalabb gyermekek kezébe nem kerülhet.
- A készüléket – felügyelet mellett – csökkent fizikai, érzékszervi vagy mentális képességgel rendelkező, illetve tapasztalattal és ismeretekkel nem rendelkező személyek is használhatják, ha annak biztonságos használatára felkészítették őket, és tisztában vannak a veszélyekkel.

- Ne engedje, hogy a gyermekek játsszanak a készülékkel.
- A készüléket csökkent fizikai, érzékelési vagy mentális képességekkel, illetve korlátozott tapasztalattal vagy ismeretekkel rendelkező személyek (a gyermekeket is beleértve) nem használhatják, kivéve, ha egy, az adott személy biztonságáért felelős személy felügyeli vagy ismerteti a készülék használatát.
- A gyermekeket szemmel kell tartani, hogy ne használják játékszerként a készüléket.
- A készülék kizárólag otthoni használatra alkalmas.
- A jótállás nem vonatkozik a következőkre és a készüléket az alábbi helyeken tilos használni:  
Üzemi étkezdékben, menzák, üzlethelyiségek, irodák és egyéb munkakörnyezetek konyháin;  
– Tanyákon és majorokon,  
– Szállodák, motelek és egyéb szálláshelyek szállóvendégei által.  
– Panziók reggeliző helyiségeiben.
- **Ha a készülék leszerelhető tápkábellel rendelkezik:** ha a tápkábel megsérült, azt egy, a Tefal hivatalos szervizközpontjában kapható

különleges kábelre vagy egységre kell cserélni.

- **Ha a készülék rögzített tápkábelrel rendelkezik:**  
ha a tápkábel megsérült, azt biztonsági okokból csak a Tefal hivatalos szervizközpontja vagy egy hasonlóan képesített személy cserélheti ki.
- A készüléket folyadékba meríteni tilos.
- A tartozékokat és az élelmiszerral érintkező részegységeket nedves ronggyal vagy mosogatószeres szivaccsal tisztítsa. Öblítse le nedves rongy vagy szivacs használatával. Száraz ronggyal törölje át a tartozékokat és az élelmiszerral érintkező részegységeket.
- A készüléken látható  jelzés jelentése: „Vigyázat: használat közben a felület felforrósodhat”.
- Vigyázat: a fűtőegység felülete használat után egy ideig még forró marad.
- Vigyázat: a készülék helytelen használata sérülésveszéllyel jár.
- Vigyázat: ha a készülék csatlakozó kábele levehető, ne öntsön folyadékot a csatlakozó egységre.
- Mindig húzza ki a készüléket, ha
  - már nem használja (a használat után azonnal),
  - áthelyezi,

- tisztítást vagy karbantartást kíván végezni rajta (még a tisztítás/ karbantartás előtt),
- ha nem működik megfelelően.

- A melegítést végző elektromos készülék csatlakoztatásakor magas hőmérsékletek keletkeznek, amelyek égési sérüléseket okozhatnak. Ne érjen a készülék külső fém részeihez.
- A készüléket helyezze egy stabil felületre a fogantyúk segítségével (ha vannak) úgy, hogy a forró folyadék ne fröccsenhessen ki.
- Az étel elkészítése közben a készülék hőt és gőzt bocsát ki. Ne közelítse a kezét vagy az arcát hozzá. Ne helyezzen nedves rongyot a külső fedőre.
- Ha problémája vagy kérdése van, forduljon ügyfélszolgálatunkhoz, vagy tekintse meg weboldalunkat.
- A készülék legfeljebb 4000 m magasságban használható.
- A felhasználó biztonsága érdekében a készülék minden, a gyártás időpontjában érvényben lévő biztonsági előírásnak és irányelvnek (Alacsonyfeszültségi irányelv, Elektromágneses összeférhetőség [EMC], Az élelmiszerekkel érintkezésbe kerülő anyagokra vonatkozó rendeletek, Környezetvédelmi szabályozás stb.) megfelel.
- Ellenőrizze, hogy az áramforrás feszültsége megfelel-e a készüléken feltüntetettnek (váltóáram).
- Mivel különféle szabványok vannak érvényben, ha a készüléket más országban használják, mint ahol vásárolták, azt egy hivatalos szervizközponttal ellenőriztetni kell.

## CSATLAKOZTATÁS

- Ne használja a készüléket, ha:
  - a készülék vagy a tápkábel meghibásodott,
  - a készülék a földre esett, láthatóan megsérült, vagy nem működik megfelelően
  - Ezekben az esetekben a veszélyek elkerülése érdekében vigye el a készüléket a legközelebbi márkaszervizbe.
- A tápkábelt ne hagyja szabadon lógni.
- A készüléket mindig földelt aljzathoz csatlakoztassa.
- Ne használjon hosszabbító zsinórt. Ha a saját felelősségére mégis használ hosszabbító zsinórt, csak megfelelő állapotban lévő, földelt aljzathoz csatlakoztatott, a berendezés tápellátásának megfelelő zsinórt válasszon.
- A készüléket ne a tápkábel kihúzásával kapcsolja ki.

## A KÉSZÜLÉK MŰKÖDÉSE

- A készüléket sima, kemény, hőálló felületen használja, és ügyeljen rá, hogy ne érje víz.
- Soha ne próbálja a készüléket üres edénnyel vagy edény nélkül működtetni.
- A főzési fokozatokat állító gombot mindig szabadon kell hagyni. Ne erőltesse, és ügyeljen, hogy működését semmilyen külső tárgy ne akadályozza.
- Soha ne vegye el az edényt a készülék működése közben.
- Soha ne helyezze az edényt közvetlenül a lángra vagy egyéb hőforrásra.
- Az edénynek közvetlenül érintkeznie kell a melegítő lappal. Károsodott edény használata, illetve a két elem közé kerülő tárgyak vagy ételmaradékok a készülék meghibásodását okozhatják.
- Ne helyezze a készüléket hőforrás közelébe vagy forró sütőbe, mivel ez súlyos károsodást okozhat.
- Ne öntsön folyadékot vagy bármilyen élelmiszert a készülékbe, ha az edény nincs a helyén.
- Tartsa be a receptekben javasolt mennyiségeket.
- Ha a készülék egyes részei meggyulladnak, soha ne próbálja vízzel eloltani a lángokat. Nedves ronggyal fojtsa el a tüzet a készüléken.

- A készüléken beavatkozást kizárólag hivatalos márkaszerviz végezhet, eredeti alkatrészekkel.
- Üzemi felhasználás esetén a nem megfelelő használat vagy az útmutató be nem tartása a jótállás elvesztésével jár, a károkkért és sérülésekért pedig a gyártó nem vállal felelősséget.

## ÓVJA A KÖRNYEZETET!

- A készüléket hosszú évekig használhatja. Ha azonban úgy dönt, hogy kicseréli, ne feledkezzen meg a környezetvédelmi előírásokról.
- A készülék leselejtezése előtt vegye ki az elemet az időkapcsolóból, és (típustól függően) adja le egy helyi hulladékgyűjtő központban.
- A hivatalos szervizközpontok visszaveszik a használt készüléket, és környezetbarát módon ártalmatlanítják azokat.



### Első a környezetvédelem!

- ① Az Ön terméke értékes újrahasznosítható anyagokat tartalmaz.
- ➔ Kérjük készülékét ne dobja ki, hanem adja le az erre a célra kijelölt gyűjtőhelyen.

## AZ ELSŐ HASZNÁLAT ELŐTT

### A készülék kicsomagolása

- Vegye ki a készüléket a csomagolásából, és csomagolja ki az összes tartozékot és nyomtatott anyagot.
- Nyissa fel a fedelet a termék elején található fedélnyitó gomb megnyomásával – 1. ábra.

**Olvassa el az útmutatót, és gondosan kövesse az alkalmazásra vonatkozó útmutatót.**

### A készülék tisztítása

- Távolítsa el a főzőedényt – 2. ábra, a belső gőzvédőt és a gőznyílást – 3a és 3b ábra.
- Enyhén mosogatószeres szivaccsal tisztítsa meg a főzőedényt, a gőznyílást és a belső gőzvédőt.
- Nedves ruhával törölje le a készülék fedelét és külsejét.
- Alaposan szárítsa meg.

- Tegye vissza az összes alkatrészt az eredeti helyére. Helyezze a belső fedelet a megfelelő helyre, a készülék külső fedelébe. Ezután helyezze a belső gőzvédőt a fedő alsó részén lévő két horony mögé, és nyomja a felső részhez, amíg a helyére nem kerül. Csatlakoztassa a leválasztható tápkábelt a készülék talapatán található aljzathoz.

## A KÉSZÜLÉK ÉS FUNKCIÓI

- Óvatosan törölje le a főzőedény külső részét (különösen az alját). Győződjön meg arról, hogy az edény alján vagy a fűtőelemen nincs semmilyen ételmaradék vagy folyadék – 5. ábra
- Helyezze a főzőedényt a készülékbe, és ügyeljen, hogy megfelelően a helyére illesse – 6. ábra.
- Ellenőrizze, hogy a belső fedő megfelelően a helyén van-e.
- A fedelet határozottan zárja le, hogy kattantást halljon.
- Csatlakoztassa a tápkábelt a multifunkciós sütő talapatához, és csatlakoztassa egy elektromos aljzathoz. A készülék hosszú sípoló hangot ad, és a kezelőpanel jelzőlámpái egy pillanatra felvillannak. A kijelzőn a „----” látható, és az összes jelzőlámpa kialszik. A készülék készenléti üzemmódba lép, és most már kiválaszthatja a menüt és a szükséges főzési beállításokat.
- Soha ne érintse meg a fűtőelemet, amikor a készülék csatlakoztatva van, vagy főzés után. Soha ne mozgassa a készüléket működés közben vagy közvetlenül főzés után.
- A készülék kizárólag beltéri használatra alkalmas.

**Főzés közben soha ne tegye a kezét a gőzkivezető nyílásra, mert ez égési sérülést okozhat – 10. ábra.**

Ha véletlenül nem a megfelelő főzőmenüt választotta ki, és a főzés megkezdése után módosítani szeretné, nyomja meg a „KEEP WARM/CANCEL” („MELEGEN TARTÁS/LEÁLLÍTÁS”) gombot, majd válassza ki újra a kívánt főzőmenüt.

**Kizárólag a készülékhez tartozó főzőedényt használja.**

**Ne tegyen vizet vagy bármilyen hozzávalót a készülékbe, ha a főzőedény nincs a helyén.**

**A víz és a hozzávalók mennyisége nem haladhatja meg a főzőedény felső részén, a belső felületen feltüntetett maximális szintet – 7. ábra.**

## FŐZÉSI PROGRAMOK TÁBLÁZATA

Programok	Alapértelmezett időtartam	Elkészítési idő		Késleltetett indítás		Alapértelmezés Hőmérséklet (°C)	Hőmérséklet Tartomány (°C)	Fedő helyzete		Melegen tartás
		Tartomány	Állítható	Tartomány	Állítható			Zárva	Nyitva	
Baking (Sütés)	45 perc	5 perc–4 óra	5 perc	Főzési idő: ~ 24 óra	5 perc	160 °C	120/140/160	*		*
Crust/Fry (Előszűtés)	20 perc	5 perc–1 óra 30 perc	1 perc	-	-	160 °C	120/130/140/150/160	*	*	*
Soup (Leves)	1 óra	5 perc–3 óra	5 perc	Főzési idő: ~ 24 óra	5 perc	Automatikus	-	*		*
Stew/Slow Cook (Párolás/Lassú főzés)	4 óra	20 perc–9 óra	5 perc	Főzési idő: ~ 24 óra	5 perc	100 °C	80/100/120	*		*
Steam (Párolás)	30 perc	5 perc–3 óra	5 perc	Főzési idő: ~ 24 óra	5 perc	100 °C	-	*		*
Rice (Rizs)	Automatikus	Automatikus	-	Főzési idő: ~ 24 óra	5 perc	Automatikus	-	*		*
Pilaf/ Risotto (Pilaf/ Rizottó)	Automatikus	Automatikus	-	Főzési idő: ~ 24 óra	5 perc	Automatikus	-	*		*
Dessert (Desszert)	45 perc	5 perc–2 óra	5 perc	Főzési idő: ~ 24 óra	5 perc	130 °C	100/130/160	*		*
Porridge (Zabkása)	25 perc	5 perc–2 óra	5 perc	Főzési idő: ~ 24 óra	5 perc	Automatikus	-	*		*
Yogurt (Joghurt)	8 óra	1 óra–12 óra	15 perc	-	-	40 °C	-	*	*	*
Jam (Lekvár)	1 óra	5 perc–3 óra	5 perc	Főzési idő: ~ 24 óra	5 perc	105 °C	-	*	*	*
Pasta (Tészta)	10 perc	3 perc–3 óra	1 perc	Főzési idő: ~ 24 óra	5 perc	100 °C	-	*	*	*
Reheat (Újramelegítés)	25 perc	5 perc–1 óra	5 perc	-	-	100 °C	-	*	*	*
Keep Warm (Melegen tartás)	Automatikus	Automatikus	-	-	-	75 °C	-	*	*	*
DIY (Receptem)	30 perc	5 perc–9 óra	5 perc	Főzési idő: ~ 24 óra	5 perc	100 °C	40–160 °C-os időközönként	*	*	*

HU

## FŐZÉSI TÁBLÁZAT

Mindig válassza le a készüléket a hálózatról, ha felügyelet nélkül hagyja, illetve összeszerelés, szétszerelés és tisztítás előtt. A készülék legfeljebb 2000 m tengerszint feletti magasságig használható.

## KIJELZŐPANEL

1. **START GOMB**
- A főzés elindításához nyomja meg ezt a gombot.
2. **„MENU” GOMB**
- Készenléti módban nyomja meg a „Menu” gombot az alábbi funkciók görgetéséhez: Baking (Sütés) → Soup (Leves) → Steam (Párolás) → Rice (Rizs) → Yogurt (Joghurt) → Dessert (Desszert) → Reheat (Újramelegítés) →

Stew/Slow Cook (Párolás/Lassú főzés) → Pilaf/Risotto (Pilaf/Rizottó) → Porridge (Zabkása) → Crust/Fry (Előszűtés) → Pasta (Tészta) → Jam (Lekvár).

- A kijelzőn minden funkció mellett az alapértelmezés szerinti főzési idő látható (kivéve a Rizs és a Pilaf/Rizottó funkciót). A „Start” gomb visszajelzőlámpája villog, és a kiválasztott menü világítani kezd.

#### Megjegyzés:

A sípolás kikapcsolásához tartsa lenyomva a „Menu” gombot mindaddig, amíg hosszabb hangjelzést nem hall.

A sípolás visszakapcsolásához ismét nyomja meg, és tartsa lenyomva a „Menu” gombot, amíg a hosszú hangjelzés meg nem szólal.

#### 3. „Delay Start/Timer” GOMB

- Időzítés: A főzési mód kiválasztásakor (a Rizs és a Pilaf/Rizottó funkció kivételével) beállíthatja a főzési időt; a főzési mód kiválasztásakor a digitális kijelzőn megjelenik az alapértelmezett főzési idő. Nyomja meg a „Delay Start/Timer” gombot egyszer (14c ábra). (az időzítő jelzőlámpája (16b ábra) világítani kezd, majd a +/- gombokkal állítsa be a főzési időt.
- Késleltetett indítás: Az előre beállított idő azt mutatja, hogy a főzés mennyi idő múlva fejeződik be. A Crust/Fry (Előszűtés), Joghurt (Joghurt) és Reheat (Újramelegítés) funkció esetén nem lehet késleltetett indítást (a főzés késleltetett megkezdését) beállítani. A megfelelő főzési mód kiválasztása után nyomja meg a „Delay Start/Timer” („Késleltetett indítás/Időzítés”) gombot (14c ábra (a késleltetett indítás jelzőlámpája (16a ábra) világítani kezd), majd a +/- gombokkal állítsa be az időzítőt. A főzés akkor kezdődik, amikor letelt az előre beállított idő.
- Amikor beállította a főzési időt a késleltetett indítással, nyomja meg a „Start” gombot (14g ábra). A „Start” (14. ábra) és a „Delay Start” (16a ábra) jelzőlámpája világít, és a kijelzőn a főzés befejezéséig fennmaradó idő látható.
- Amikor a multifunkciós sütő főzési üzemmódba lép, a késleltetett indítás jelzőlámpája (16a ábra) kialszik, és az időzítés jelzőlámpája (16b ábra) kezd világítani.
- A főzési mód legfeljebb 24 órára előre állítható be. Ha az előre beállított idő rövidebb, mint a főzési idő, a főzés azonnal megkezdődik.

#### 4. „+/-” GOMB

- Ezekkel a gombokkal állíthatja be a főzési idő (+/- 1, 5 vagy 15 perc) és az előre beállított időt (+/- 5 perc). A „Rizs” és a „Pilaf/Rizottó” üzemmód esetén nem lehet módosítani a főzési időt, illetve az „Előszűtés”, a „Joghurt” és az „Újramelegítés” módnál nem lehet módosítani az előre beállított időt.

#### 5. „Keep Warm/Cancel” gomb

- Az étel újramelegítéséhez és melegen tartásához készenléti módban nyomja meg a Keep Warm/Cancel gombot (14b ábra).
- A főzés leállításához és az összes beállítás törléséhez nyomja meg a Keep Warm/Cancel gombot (14b ábra). A multifunkciós sütő visszatér készenléti üzemmódba.
- További részletekért olvassa el a „Melegen tartás/Leállítás” funkció című bekezdést.

#### 6. „Temperature” gomb

- A hőmérséklet beállítása előtt először válassza ki a főzési programot és a főzési időt (csak a Baking (Sütés), Crust/Fry (Előszűtés), Stew/Slow Cook (Párolás/Lassú főzés), Dessert (Desszert) és a My Recipe (Receptem, testreszabható mód) esetében elérhető. Ezután nyomja meg a „Temperature” gombot (14i ábra), és állítsa be a hőmérsékletet. Az alapértelmezett főzési hőmérséklet a kiválasztott főzési programnak megfelelően módosul. A „+” és a „-” gombbal növelheti vagy csökkentheti a hőmérsékletet.
- A hőmérséklet kiválasztása után nyomja meg a „Start” gombot (14g ábra) a főzés elindításához; a „Start” jelzőlámpa (14f ábra) égve marad.
- A „Temperature” gomb megnyomásával főzés közben is módosíthatja a hőmérsékletet. Ha a hőmérséklet beállítása után 5 másodpercen belül nem történik további művelet, a multifunkciós sütő az új beállításokkal folytatja a főzést.

### PORRIDGE (ZABKÁSA) FUNKCIÓ

- A „Zabkása” funkció kiválasztásához nyomja meg a „Menu” gombot. A kijelzőn az alapértelmezett főzési idő látható, a „Start” jelzőlámpa pedig pirosan villog.
- A főzési idő módosításához először nyomja meg a „Delay Start/Timer” gombot (14c ábra), majd a „+” vagy a „-” gombot.
- Nyomja meg a „Start” gombot. A multifunkciós sütő elindítja a „Zabkása” főzési programot, és a „Start” jelzőlámpa világítani kezd. A kijelzőn a fennmaradó főzési idő látható.
- A főzés befejezésekor a multifunkciós sütő háromszor sípol, és elindítja a Melegen tartás programot; a „Melegen tartás” jelzőlámpa (14a ábra) világítani kezd, a kijelzőn pedig az látható, hogy a Melegen tartás funkció mennyi ideje működik.

## SOUP (LEVES) FUNKCIÓ

- A „Leves” funkció kiválasztásához nyomja meg a „Menu” gombot. A kijelzőn az alapértelmezett főzési idő látható, a „Start” jelzőlámpa pedig pirosan villog.
- A főzési idő módosításához először nyomja meg a „Delay Start/Timer” gombot (14c ábra), majd a „+” vagy a „-” gombot.
- Nyomja meg a „Start” gombot. A multifunkciós sütő elindítja a „Leves” főzési programot, és a „Start” jelzőlámpa világítani kezd. A kijelzőn a fennmaradó főzési idő látható.
- A főzés befejezésekor a multifunkciós sütő háromszor sípol, és elindítja a Melegen tartás programot; a „Keep Warm” jelzőlámpa (14a ábra) világítani kezd, a kijelzőn pedig az látható, hogy a Melegen tartás funkció mennyi ideje működik.

## STEAM (PÁROLÁS) FUNKCIÓ

- A „Párolás” funkció kiválasztásához nyomja meg a „Menu” gombot. A kijelzőn az alapértelmezett főzési idő látható, a „Start” jelzőlámpa pedig pirosan villog.
- A főzési idő módosításához először nyomja meg a „Delay Start/Timer” gombot (14c ábra), majd a „+” vagy a „-” gombot.
- Nyomja meg a „Start” gombot. A multifunkciós sütő elindítja a „Párolás” főzési programot, és a „Start” jelzőlámpa világítani kezd. A kijelzőn a fennmaradó főzési idő látható.
- A főzés befejezésekor a multifunkciós sütő háromszor sípol, és automatikusan Melegen tartás üzemmódba kapcsol. A „Keep Warm” jelzőlámpa (14a ábra) világítani kezd, a kijelzőn pedig az látható, hogy a Melegen tartás mód mennyi ideje működik.

## BAKING (SÜTÉS) FUNKCIÓ

- A „Sütés” funkció kiválasztásához nyomja meg a „Menu” gombot. A kijelzőn az alapértelmezett főzési idő látható, a „Start” jelzőlámpa pedig pirosan villog.
- A főzési idő módosításához először nyomja meg a „Delay Start/Timer” gombot (14c ábra), majd a „+” vagy a „-” gombot. A hőmérséklet kiválasztásához nyomja meg a „Temperature” gombot.

- Nyomja meg a „Start” gombot. A multifunkciós sütő elindítja a „Sütés” programot, és a „Start” jelzőlámpa világítani kezd. A kijelzőn a fennmaradó sütési idő látható.
- A sütés befejezésekor a multifunkciós sütő háromszor sípol, és elindítja a Melegen tartás programot; a „Keep Warm” jelzőlámpa (14a ábra) világítani kezd, a kijelzőn pedig az látható, hogy a Melegen tartás funkció mennyi ideje működik.

## JAM (LEKVÁR) FUNKCIÓ

- A „Lekvár” funkció kiválasztásához nyomja meg a „Menu” gombot. A kijelzőn az alapértelmezett főzési idő látható, a „Start” jelzőlámpa pedig pirosan villog.
- A főzési idő módosításához először nyomja meg a „Delay Start/Timer” gombot (14c ábra), majd a „+” vagy a „-” gombot.
- Nyomja meg a „Start” gombot. A multifunkciós sütő elindítja a „Lekvár” programot, és a „Start” jelzőlámpa világítani kezd. A kijelzőn a fennmaradó főzési idő látható.
- A főzés befejezésekor a multifunkciós sütő háromszor sípol.

**Megjegyzés:** Ennél a funkciónál nem működik a Melegen tartás funkció

## CRUST/FRY (ELŐSÜTÉS) FUNKCIÓ

- Az „Elősütés” funkció kiválasztásához nyomja meg a „Menu” gombot. A kijelzőn az alapértelmezett főzési idő látható, a „Start” jelzőlámpa pedig pirosan villog.
- A főzési idő módosításához először nyomja meg a „Delay Start/Timer” gombot (14c ábra), majd a „+” vagy a „-” gombot. A hőmérséklet kiválasztásához nyomja meg a „Temperature” gombot.
- Nyomja meg a „Start” gombot. A multifunkciós sütő elindítja a „CRUST/FRY” (Elősütés) programot, és a „Start” jelzőlámpa világítani kezd. A kijelzőn a fennmaradó főzési idő látható.
- A sütés befejezésekor a multifunkciós sütő háromszor sípol, és elindítja a Melegen tartás programot; a „Keep Warm” jelzőlámpa (14a ábra) világítani kezd, a kijelzőn pedig az látható, hogy a Melegen tartás funkció mennyi ideje működik.

**Megjegyzés:** Ezt a funkciót mindig olajjal és étellel használja. Ha csak olajat használ, az hibás működéshez vezet, és veszélyes.

## STEW/SLOW COOK (PÁROLÁS/LASSÚ FŐZÉS) FUNKCIÓ

- A „Párolás/lassú főzés” funkció kiválasztásához nyomja meg a „Menu” gombot. A kijelzőn az alapértelmezett főzési idő látható, a „Start” jelzőlámpa pedig pirosan villog.
- A főzési idő módosításához először nyomja meg a „Delay Start/Timer” gombot (14c ábra), majd a „+” vagy a „-” gombot. A hőmérséklet kiválasztásához nyomja meg a „Temperature” gombot.
- Nyomja meg a „Start” gombot. A multifunkciós sütő elindítja a „Párolás/Lassú főzés” programot, és a „Start” jelzőlámpa világítani kezd. A kijelzőn a fennmaradó főzési idő látható.
- A főzés befejezésekor a multifunkciós sütő háromszor sípol, és elindítja a Melegen tartás programot; a „Keep Warm” jelzőlámpa (14a ábra) világítani kezd, a kijelzőn pedig az látható, hogy a Melegen tartás funkció mennyi ideje működik.

## YOGURT (JOGHURT) FUNKCIÓ

- A „Joghurt” funkció kiválasztásához nyomja meg a „Menu” gombot. A kijelzőn az alapértelmezett főzési idő látható, a „Start” jelzőlámpa pedig pirosan villog.
- A főzési idő módosításához először nyomja meg a „Delay Start/Timer” gombot (14c ábra), majd a „+” vagy a „-” gombot.
- Nyomja meg a „Start” gombot. A multifunkciós sütő elindítja a „Joghurt” programot, és a „Start” jelzőlámpa világítani kezd. A kijelzőn a fennmaradó főzési idő látható.
- A főzés befejezésekor a multifunkciós sütő háromszor sípol.

**Megjegyzés:** A főzési folyamat végén nincs melegen tartó funkció. Ezzel a funkcióval hőálló üvegedényekben készíthet joghurtot.

## A JOGHURT HOZZÁVALÓINAK KIVÁLASZTÁSA

### Tej

#### Milyen tejet használjunk?

Az összes recept (hacsak másképp nem jelezzük) tehéntej felhasználásával készül. Használhat növényi tejet, például szójatejet vagy juh- /kecsketejet, de a joghurt állaga a felhasznált tejtől függően eltérő lehet. A készülék nyers tejjel, tartós tejjel és minden alább ismertetett tejjel használható:

- **Tartós UHT-tej:** Az UHT teljes tejből tömörebb joghurt készül. Félzsíros tejből a joghurt lágyabb lesz. A félzsíros tejhez egy-két zacskó tejport is adhat.
- **Pasztőrözött tej:** Ebből a tejből krémesebb joghurt készül, a felszínén egy kevés föllel.
- **Nyers tej (tejgazdaságból):** Az ilyen tejet felhasználás előtt fel kell forralni. Javasoljuk, hogy a tejet hosszabb ideig forralja. A fel nem forratl tej veszélyes lehet. Mielőtt a készülékben felhasználja, hagyja a tejet lehűlni. Nem javasoljuk, hogy nyers tejből készült joghurtból készítsen kultúrát.
- **Tejpor:** Az ilyen tejből nagyon krémes joghurtot készíthet. Kövesse a csomagoláson feltüntetett gyártói utasításokat.

**A legjobb eredményt tartós UHT-tej felhasználásával érheti el.**

**A nyers (friss) és a pasztőrözött tejet fel kell forralni, le kell hűteni, és a képződött bőrt ki kell dobni.**

## DESSERT (DESSZERT) FUNKCIÓ

- A „Desszert” funkció kiválasztásához nyomja meg a „Menu” gombot. A kijelzőn az alapértelmezett főzési idő látható, a „Start” jelzőlámpa pedig pirosan villog.
- A főzési idő módosításához először nyomja meg a „Delay Start/Timer” gombot (14c ábra), majd a „+” vagy a „-” gombot. A hőmérséklet kiválasztásához nyomja meg a „Temperature” gombot.
- Nyomja meg a „Start” gombot. A multifunkciós sütő elindítja a „Desszert” programot, és a „Start” jelzőlámpa világítani kezd. A kijelzőn a fennmaradó főzési idő látható.
- A főzés befejezésekor a multifunkciós sütő háromszor sípol.

**Megjegyzés:** Ennél a funkciónál nem működik a Melegen tartás funkció

## RICE (RIZS) FUNKCIÓ

- A megfelelő mennyiségű rizst mérje ki a mellékelt mérőpohárral – 4. bábra, és öntse az edénybe. Ezután töltsön hideg vizet az edényen látható megfelelő „CUP” („CSÉSZE”) jelzésig – 2. ábra.
- Zárja le a fedőt.

**Megjegyzés: Először mindig a rizst tegye az edénybe, ellenkező esetben túl sok lesz a víz.**

A „Rizs” funkció kiválasztásához nyomja meg a „Menu” gombot. Amikor a kijelzőn megjelenik a „” és a „Start” jelzőlámpa villog, nyomja meg



a „Start” gombot. A multifunkciós sütő elindítja a „Rice” („Rizs”) főzési programot, és a „Start” jelzőlámpa világítani kezd. A kijelzőn villog a „-” jelzés. Az idő nem jelenik meg, mivel a program automatikusan állítja be az időt és a hőmérsékletet, ami főzés közben változhat.

- A főzés befejezésekor a multifunkciós sütő háromszor sípol, és elindítja a Melegen tartás programot; a „Keep Warm” jelzőlámpa (14a ábra) világítani kezd, a kijelzőn pedig az látható, hogy a Melegen tartás funkció mennyi ideje működik.

## PILAF/RISOTTO (PILAF/RIZOTTÓ) FUNKCIÓ

- A „Pilaf/Rizottó” funkció kiválasztásához nyomja meg a „Menu” gombot. Amikor a kijelzőn megjelenik a „-” jelzés és a „Start” jelzőlámpa villog, nyomja meg a „Start” gombot. A multifunkciós sütő elindítja a „Pilaf/Rizottó” programot, és a „Start” jelzőlámpa világítani kezd. A kijelzőn villog a „-” jelzés. Az idő nem jelenik meg a kijelzőn, mert ez főzés közben változhat – a multifunkciós sütő automatikusan állítja be az időt.
- A főzés befejezésekor a multifunkciós sütő háromszor sípol, és elindítja a Melegen tartás programot; a „Keep Warm” jelzőlámpa (14a ábra) világítani kezd, a kijelzőn pedig az látható, hogy a Melegen tartás funkció mennyi ideje működik.

## TIPPEK A TÖKÉLETES RIZS ELKÉSZÍTÉSÉHEZ (Rizs és Pilaf/Rizottó funkció)

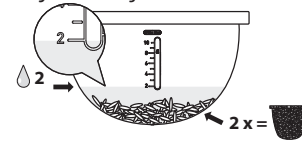
- Főzés előtt mérje ki a rizst a mellékelt mérőpohárral, és öblítse le (ne öblítse le a rizst, ha rizottót készít).



- A leöblített rizst egyenletesen ossza el az edényben.



- Ha például két csésze rizst készít, a megmosott rizst ossza el egyenletesen az edényben, majd töltsse fel vízzel a 2. jelig.



- Amikor a rizs megfőtt, és a „Keep Warm” jelzőlámpa (14a ábra) világítani kezd, keverje meg a rizst, és hagyja néhány percre a multifunkciós sütőben – így az eredmény tökéletesre főtt, pergős rizs lesz.

Az alábbi táblázat útmutatót nyújt a rizsfőzéshez.

ÚTMUTATÓ FEHÉR RIZS FŐZÉSÉHEZ			
A felhasznált rizs mennyisége (csészék száma)	A felhasznált rizs mennyisége (súly)	Vízszint az edényben (+ rizs)	Adag
2	300 g	2. szint	3–4 adag
4	600 g	4. szint	5–6 adag
6	900 g	6. szint	8–10 adag
8*	1200 g	8. szint	13–14 adag
10**	1500 g	10. szint	16–18 adag

A készülék automatikusan beállítja a rizsfőzéshez szükséges hőmérsékletet és főzési időt.

Ne feledje, hogy a rizsfőző programhét szakaszból áll: Melegítés => Vízfelszívás => Gyors hőmérséklet-emelkedés => Állandó forralás => Vízpárologtatás => Rizs lassú főzése => Melegen tartás. A főzési idő a rizs mennyiségétől és fajtájától függ.

\* Maximális mennyiség RK740 modell esetén

\*\* Maximális mennyiség RK745 modell esetén

## PASTA (TÉSZTA) FUNKCIÓ

- Tészta főzések a tésztát csak akkor tegye az edénybe, amikor a víz már elérte a megfelelő hőmérsékletet.
- A „Tészta” funkció kiválasztásához nyomja meg a „Menu” gombot. A kijelzőn az alapértelmezett főzési idő látható, a „Start” jelzőlámpa pedig pirosan villog.
- A főzési idő módosításához nyomja meg a „Preset/Timer” gombot, majd a „+” vagy a „-” gombot.
- Nyomja meg a „Start” gombot. A multifunkciós sütő elindítja a „Tészta” programot, és a „Start” jelzőlámpa világítani kezd. A kijelzőn a fennmaradó főzési idő látható.
- A multifunkciós sütő sípol, amikor a víz elérte az optimális hőmérsékletet. Tegye a tésztát a vízbe, majd a főzés megkezdéséhez nyomja meg ismét a Start gombot. Tészta főzése közben a fedőt nyitva kell tartani.
- A főzés befejezésekor a multifunkciós sütő háromszor sípol.

**Megjegyzés:** Ennél a funkciónál nem működik a Melegen tartás funkció

## REHEAT (ÚJRAMELEGÍTÉS) FUNKCIÓ

- Ez a funkció csak a már elkészült étel felmelegítésére szolgál.
- Az „Újramelegítés” funkció kiválasztásához nyomja meg a „Menu” gombot. A kijelzőn az alapértelmezett főzési idő látható, a „Start” jelzőlámpa pedig pirosan villog.
- A főzési idő módosításához először nyomja meg a „Delay Start/Timer” gombot (14c ábra), majd a „+” vagy a „-” gombot.
- Nyomja meg a „Start” gombot. A multifunkciós sütő elindítja az „Újramelegítés” programot, és a „Start” jelzőlámpa világítani kezd. A kijelzőn a fennmaradó főzési idő látható.
- A főzés befejezésekor a multifunkciós sütő háromszor sípol, és elindítja a Melegen tartás programot; a „Keep Warm” jelzőlámpa (14a ábra) világítani kezd, a kijelzőn pedig az látható, hogy a Melegen tartás funkció mennyi ideje működik.

### VIGYÁZAT:

A hideg étel mennyisége nem haladhatja meg a főzőedény kapacitásának felét. A túl sok étel nem melegszik fel megfelelően. Ha túl kevés az étel vagy egymás után többször indítja el az „Újramelegítés” funkciót, az étel odaég, és kemény réteg alakul ki az edény alján.

Nem javasoljuk a sűrű zabkása újramelegítését, mert az étel nyúlóssá válhat. A kellemetlen szagok elkerülése érdekében ne melegítsen újra hosszú ideje tárolt hideg ételt.

## KEEP WARM/CANCEL (MELEGEN TARTÁS/TÖRLÉS) FUNKCIÓ

- A Melegen tartás program elindításához a készenléti üzemmódban lévő multifunkciós sütőn nyomja meg „Keep Warm/Cancel” gombot. A „Keep Warm/Cancel” jelzőlámpa villog, a kijelzőn pedig az látható, hogy a Melegen tartás mód mennyi ideje működik.
- A kijelzőn megjelenik a hátralévő újramelegítési idő, és a Keep Warm jelzőlámpa világítani kezd.
- A összes beállítás visszaállításához és készenléti üzemmódba való visszatéréshez nyomja meg a Keep Warm/Cancel gombot, miközben a multifunkciós sütő éppen egy programot futtat.
- Ha a következő főzési programban ki szeretné kapcsolni az automatikus Melegen tartás funkciót, nyomja meg és tartsa lenyomva öt másodpercig a „Keep Warm/Cancel” gombot; a „Keep Warm/Cancel” jelzőlámpa kialszik. Az automatikus Melegen tartás funkció ismételt aktiválásához nyomja meg és tartsa lenyomva öt másodpercig a „Keep Warm/Cancel” gombot.
- A Melegen tartás funkció legfeljebb 24 óráig lehet aktív.

**Tanács:** Az ízek megőrzése érdekében javasoljuk, hogy az ételt ne tárolja 12 óránál tovább.

## MY RECIPE (RECEPTEM) FUNKCIÓ

- A „My Recipe” menüvel (Receptem, testreszabható mód) egyéni igényei szerint állíthatja be a főzési időt és hőmérsékletet, és ezeket a beállításokat elmentheti későbbi használatra.
- Az egyéni főzési mód elindításához nyomja meg a „My Recipe” („Receptem”) gombot (14j ábra), amikor a multifunkciós sütő készenléti üzemmódban van. A képernyőn az alapértelmezett főzési idő látható, és a „Start” jelzőlámpa villog.
- A programhoz tartozó hőmérséklet és idő beállításához nyomja meg a „Preset/Timer” és a „Temperature” gombot.
- A főzés befejezésekor a multifunkciós sütő háromszor sípol.

### Megjegyzés:

A multifunkciós sütő a következő használatkor is emlékszik a legutóbb megadott hőmérséklet- és főzési idő-beállításokra.

## FŐZÉS UTÁN

- Nyissa fel a fedőt – 1. ábra.
- Mindig védőkesztyűben fogja meg a főzőedényt és a pároló kosarat. – 11. ábra.
- Tálalja az ételt a készülékhez mellékelt kanállal, majd zárja le a fedőt.
- A Melegen tartás funkció legfeljebb 24 óráig lehet aktív.
- A Melegen tartás funkció leállításához nyomja meg a „Keep Warm/Cancel” gombot.
- Húzza ki a készülék dugóját a konnektorból.

## TISZTÍTÁS ÉS KARBANTARTÁS

- Bármilyen tisztítás vagy karbantartás előtt győződjön meg arról, hogy a multifunkciós sütő ki van húzva az elektromos hálózathoz, és teljesen lehűlt.
- A készüléket minden használat után szivaccsal meg kell tisztítani – 12. ábra.
- A tál, a mérőpohár, a rizskanál és a szervírozó kanál mosogatógépben mosható – 13. ábra

### Főzőedény, pároló kosár

- Ezeknél nem javasolt maró hatású porok vagy dörzsszivacs használata.
- Ha az étel lesült az edény aljára, öntsön bele egy kevés vizet, és mosogatás előtt hagyja egy ideig ázni.
- Alaposan szárítsa meg a főzőedényt.

### A főzőedény ápolása.

A főzőedény ápolásánál kövesse az alábbi utasításokat:

- Annak érdekében, hogy a főzőedény hosszú ideig jó állapotban maradjon, ne vágja az ételt az edényben.
- Mindig tegye vissza az edényt a multifunkciós sütőbe.
- Használja a készülékhez mellékelt műanyag kanalat vagy fakanalat; ha nem használ fém eszközöket, elkerülheti az edény felszínének sérülését, – 14. ábra.
- A korrózió elkerülése érdekében ne öntsön ecetet a főzőedénybe.

- Az első használat után vagy hosszú ideig tartó használat mellett megváltozhat az edény felszínének színe. Ezt a színváltozást a gőz és a víz okozza – nem befolyásolja a multifunkciós sütő használatát, és nem káros az egészségre. Továbbra is biztonságosan használhatja.

### A mikro-gőznyílás tisztítása

- A mikro-gőznyílást tisztításkor vegye le a fedőről – 15. ábra, és az „Open” („Nyitás”) jel – 16a és 16b ábra – irányában elfordítva nyissa ki. Tisztítás után szárítsa meg alaposan, majd helyezze vissza a két háromszöget a két részbe. A „Close” („Bezárás”) jel irányában elfordítva zárja be, majd illessze vissza a multifunkciós sütő tetejébe – 18a és 18b ábra.

### A belső fedő tisztítása

- Mindkét kezével kifelé nyomva vegye le a belső fedőt. Mosogatószeres szivaccsal tisztítsa meg a fedőt (17. ábra). Alaposan szárítsa meg, majd helyezze vissza a multifunkciós sütőre – ehhez illessze a fedőt a készülék mögötti lévő két vágatba, és nyomja a felső rész felé, amíg a helyére nem kerül.

### A készülék egyéb részeinek tisztítása és karbantartása

- Nedves ruhával tisztítsa meg a multifunkciós sütő külső részét – 19. ábra, belsejét, fedőjét és vezetékét, majd szárítsa meg. Ne használjon dörzsszívó hatású termékeket.
- Ne tisztítsa vízzel a készülék belsejét, mert ez károsíthatja a hőérzékelőt.

## MŰSZAKI HIBAELHÁRÍTÁSI ÚTMUTATÓ

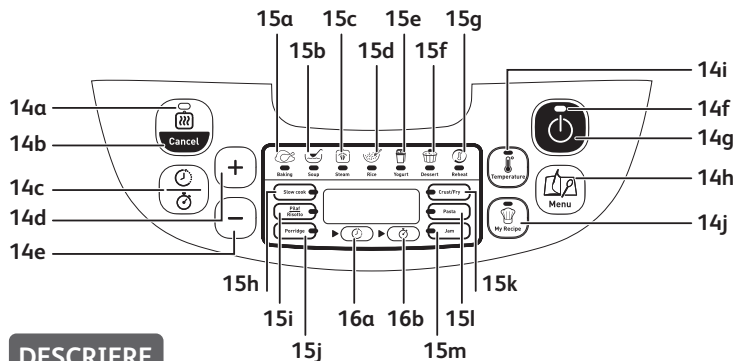
A hiba leírása	Okok	Megoldások
Egyetlen jelzőlámpa sem világít, és a készülék nem melegszik fel.	A készülék nincs áramforráshoz csatlakoztatva.	Ellenőrizze, hogy a készülék csatlakoztatva van-e az aljzathoz, és be van-e kapcsolva.
Egyetlen jelzőlámpa sem világít, de a készülék felmelegszik.	Csatlakozási probléma van az egyik jelzőlámpával, vagy valamelyik jelzőlámpa sérült.	Küldje el a készüléket javításra egy hivatalos szervizközpontba.

A hiba leírása	Okok	Megoldások
Használat közben gőz távozik a készülékből	A fedő nincs megfelelően lezárva.	Nyissa fel, és zárja vissza a fedelet.
	A mikro-gőznyílás nem megfelelően helyezkedik el, vagy nem megfelelően lett összeszerelve.	Állítsa le a főzést (húzza ki a terméket az áramforrásból), és ellenőrizze, hogy a gőznyílás megfelelően van-e összeszerelve (a két részének összekapcsolódva kell lennie), és megfelelően van-e a helyére illesztve.
	A fedő vagy a mikro-gőznyílás tömitése sérült.	Küldje el a készüléket javításra egy hivatalos szervizközpontba.
A rizs nem főtt meg eléggé, vagy túlfőtt.	Túl sok vagy túl kevés vizet tett az adott mennyiségű rizshez.	A megfelelő vízmennyiséget a táblázatból olvashatja le.
A rizs nem főtt meg eléggé, vagy túlfőtt.	A főzési funkció hibásan működik.	Küldje el a készüléket javításra egy hivatalos szervizközpontba.
Az automatikus Melegen tartás funkció hibásan működik (a készülék folytatja a főzési programot, vagy nem melegszik fel a Melegen tartás funkció kiválasztásakor).	A felhasználó a beállítás során törölte a Melegen tartás funkciót. Olvassa el a Melegen tartás funkció című fejezetet.	
E0	A készülék felső részén lévő érzékelő szakadt vagy zárlatos.	

A hiba leírása	Okok	Megoldások
E1	A készülék alsó részén lévő érzékelő szakadt vagy zárlatos.	Állítsa le a készüléket, és indítsa újra a programot. Ha a probléma továbbra is fennáll, küldje el a készüléket javításra egy hivatalos szervizközpontba.
E3	Magas hőmérséklet észlelve.	

**Megjegyzés:** Ha a belső főzőedény eldeformálódott, ne használja tovább, és kérjencsereédenyt egy hivatalos szervizközponttól.

## PANOU DE COMANDĂ



## DESCRIERE

- 1 Coș pentru abur
- 2 Marcajele nivelului de apă pentru gătit orez
- 3 Bol de gătit detașabil
- 4 Cană gradată
- 5 Lingură de orez
- 6 Lingură de servit
- 7 Capac
- 8 Scut intern detașabil pentru abur
- 9 Microfantă pentru abur
- 10 Buton de deschidere a capacului
- 11 Gaură mâner
- 12 Corpul aparatului
- 13 Cablu de alimentare
- 14 Panou de comandă
  - a Indicator luminous „Menținere la cald”
  - b Tasta „Menținere la cald/Anulează”
  - c Tasta „Pornire întârziată/Temporizator”
  - d Tasta „+”
  - e Tasta „-”
  - f Indicator luminous „Start”
  - g Tasta „Start”
  - h Tasta de selectare Meniu
  - i Tasta „Temperatură”
  - j Tasta „Rețeta mea”
- 15 Indicatori luminoși pentru funcții
  - a Funcția Coacere
  - b Funcția Supă
  - c Funcția Gătire la abur
  - d Funcția Orez
  - e Funcția Iaurt
  - f Funcția Desert
  - g Funcția Reîncălzire
  - h Funcția Gătire lentă
  - i Funcția Pilaf/Rizotto
  - j Funcția Terci de ovăz
  - k Funcția Rumenire
  - l Funcția Paste
  - m Funcția Gem
- 16 Indicator pentru funcții
  - a Pornire întârziată
  - b Temporizator


## RECOMANDĂRI IMPORTANTE INSTRUCȚIUNI DE SIGURANȚĂ

**Citiți și respectați instrucțiunile de utilizare. Păstrați-le într-un loc sigur.**

- Acest aparat nu este destinat punerii în funcțiune prin intermediul unui temporizator extern sau printr-un sistem separat de comandă la distanță.
- Acest aparat poate fi utilizat de copiii în vârstă de cel puțin 8 ani dacă au beneficiat de supraveghere sau au primit instrucțiuni cu privire la utilizarea în siguranță a aparatului și dacă înțeleg pericolele implicate. Curățarea și întreținerea realizate de utilizator nu trebuie efectuate de copii, decât dacă sunt în vârstă de cel puțin 8 ani și sunt supravegheați de un adult. Nu lăsați aparatul și cablul de alimentare al acestuia la îndemâna copiilor cu vârste mai mici de 8 ani.
- Aparatul poate fi utilizat de persoane cu capacități fizice, senzoriale sau mentale reduse sau care sunt lipsite de experiență sau nu posedă cunoștințele necesare dacă au beneficiat de supraveghere sau au primit instrucțiuni cu privire la utilizarea în siguranță a aparatului și înțeleg pericolele.
- Copiilor nu le este permis să se joace cu aparatul.

RO

- Acest aparat nu este conceput pentru a fi utilizat de persoane (inclusiv copii) cu capacități mentale, senzoriale sau fizice reduse, sau lipsite de experiență sau cunoștințe, dacă nu au primit instrucțiuni referitoare la modul de utilizare a aparatului sau nu sunt supravegheate de o persoană responsabilă pentru siguranța lor.
- Copiii trebuie supravegheați pentru a vă asigura că nu se joacă cu aparatul.
- Aparatul este proiectat exclusiv pentru uz domestic.
- Aparatul nu este proiectat pentru a fi utilizat în cadrul următoarelor aplicații, pentru care nu se aplică condițiile de garanție:
  - în bucătăria dedicată angajaților din cadrul unor magazine, birouri sau alte medii de tip rezidențial;
  - în ferme;
  - de clienți în cadrul hotelurilor, motelurilor sau alte medii de tip rezidențial;
  - în medii de tip „B & B” (cazare și mic dejun).
- **Dacă aparatul dvs. este dotat cu un cablu de alimentare detașabil:** în situația în care cablul de alimentare este deteriorat, trebuie înlocuit cu un cablu special sau o componentă disponibilă la producător sau la serviciul post-vânzări.

- **Dacă aparatul dvs. este dotat cu un cablu de alimentare fix:** în situația în care cablul de alimentare este deteriorat, trebuie înlocuit de producător, serviciul post-vânzări sau de către o persoană autorizată în domeniu pentru a evita potențialele pericole.
- Aparatul nu trebuie scufundat niciodată în apă.
- Utilizați o lavetă umedă sau un burete și detergent lichid de vase pentru a curăța accesoriile și piesele care intră în contact cu alimentele. Curățați cu o lavetă umedă sau cu un burete. Ștergeți cu o lavetă uscată accesoriile și piesele care intră în contact cu alimentele.
- Dacă simbolul  este marcat pe aparat, acesta înseamnă „Atenție: suprafețele pot deveni fierbinți în timpul utilizării.”
- Atenție: suprafața elementului de încălzire prezintă căldură reziduală după utilizare.
- Atenție: pericol de accidentare din cauza utilizării necorespunzătoare a aparatului.
- Atenție: dacă aparatul dumneavoastră are un cablu de alimentare detașabil, nu vărsați lichid pe conector.
- Întotdeauna, deconectați aparatul de la priză:
  - imediat după utilizare;

- când îl mutați;
- înainte de efectuarea operațiunilor de curățare sau întreținere;
- dacă nu funcționează corect.
- În timpul punerii în funcțiune a unui aparat electric de încălzire, se produc temperaturi ridicate care pot provoca arsuri. Nu atingeți părțile metalice vizibile.
- Aparatul de gătit trebuie poziționat pe o suprafață stabilă pentru a evita scurgerea lichidelor.
- În cursul preparării mâncărurilor, produsul emite căldură și abur. Nu apropiați mâna sau capul de aparat în timpul gătirii. Nu puneți o lavetă umedă pe capacul exterior.
- Pentru orice probleme sau întrebări, vă rugăm să contactați echipa de Relații cu clienții sau să accesați site-ul nostru.
- Aparatul poate fi utilizat la o altitudine de până la 4.000 m.
- Pentru siguranța dvs., acest aparat respectă toate standardele și reglementările aplicabile (directivele referitoare la joasă tensiune, compatibilitatea electromagnetică, regulile aplicabile materialelor cu care intră în contact mâncarea, mediul...).
- Verificați dacă alimentarea cu energie electrică corespunde prevederilor inscripționate pe aparat (curent alternativ).
- Având în vedere diferitele standarde aflate în vigoare, dacă aparatul este utilizat într-o țară alta decât țara unde a fost achiziționat, consultați un centru de service autorizat pentru informații.

## CONECTARE

- Nu utilizați aparatul dacă:
  - cablul de alimentare al aparatului este deteriorat;
  - aparatul a căzut sau are semne vizibile de deteriorare sau nu funcționează în mod corespunzător.
 În aceste cazuri, aparatul trebuie trimis la un centru de service autorizat, apropiat de domiciliul dumneavoastră.
- Nu lăsați cablul să atârne.
- Întotdeauna conectați aparatul la o priză cu împământare.
- Nu utilizați un cablu de legătură. Dacă totuși acceptați această răspundere, utilizați un cablu de legătură în stare bună, cu priză cu împământare, adecvată puterii aparatului.
- Nu trageți de cablu pentru a scoate aparatul din priză.

## FUNCȚIONARE

- Utilizați o suprafață de lucru plană, stabilă, termorezistentă, departe de surse de apă.
- Nu încercați niciodată să puneți produsul în funcțiune cu un bol gol sau fără bol.
- Butonul pentru selectare nu trebuie obstrucționat. Nu îl forțați și nici nu îl blocați cu un obiect exterior.
- Nu scoateți niciodată bolul în timp ce produsul este în funcțiune.
- Nu așezați niciodată bolul direct pe flacără sau pe o altă sursă de căldură.
- Bolul și elementul de încălzire trebuie să fie în contact direct. Utilizarea unui bol deteriorat sau interpunerea oricărui obiect între bol și elementul de încălzire va duce la o funcționare incorectă a aparatului.
- Nu așezați aparatul în apropierea unei surse de căldură, întrucât poate fi grav deteriorat.
- Nu introduceți lichid sau alimente în produs atunci când bolul nu este instalat.
- Respectați nivelurile recomandate în rețete.
- Dacă s-ar întâmpla ca anumite părți ale produsului să se aprindă, nu încercați niciodată să le stingeți cu apă. Stingeți flăcările cu un prosop umed.

- Repararea aparatului trebuie făcută doar de un centru de service autorizat, folosind piese originale.
- În caz de utilizare în mediul profesional, utilizare neadecvată sau nerespectarea instrucțiunilor, producătorul nu își asumă responsabilitatea și nu se aplică garanția.

## PROTEJAREA MEDIULUI

- Aparatul dvs. a fost proiectat pentru o funcționare îndelungată. Totuși, dacă vă decideți să îl înlocuiți, nu uitați să vă gândiți cum puteți contribui la protejarea mediului.
- Înainte de a arunca aparatul dvs., trebuie să îndepărtați bateria cronometrului și să o predați la un centru local de colectare a deșeurilor sau la un centru de service autorizat (conform modelului).
- Centrele de service autorizate vor prelua aparatele folosite și le vor elimina într-un mod prietenos cu mediul.



### Să participăm la protecția mediului!

- ① Aparatul dumneavoastră conține numeroase materiale valorificabile sau reciclabile.
- ➔ Predați aparatul la un punct de colectare pentru reciclare.

## ÎNAINTE DE PRIMA UTILIZARE

### Despachetarea aparatului

- Scoateți aparatul din ambalaj și despachetați toate accesoriile și materialele tipărite.
- Pentru a deschide capacul, apăsați butonul de deschidere a capacului din fața produsului – fig. 1.

### Citiți instrucțiunile și urmați cu atenție metoda de utilizare.

### Curățarea aparatului

- Înlăturați bolul de gătit – fig. 2, scutul intern pentru abur și fanta pentru abur – fig. 3a și 3b.
- Curățați bolul de gătit, fanta pentru abur și scutul intern pentru abur cu un burete și detergent lichid de vase.
- Ștergeți capacul și exteriorul aparatului cu o lavetă umedă.
- Uscați cu grijă.

- Readeuceți toate componentele în pozițiile lor inițiale. Instalați capacul intern în poziția corectă din interiorul capacului extern al aparatului. Apoi așezați scutul intern pentru abur în spatele celor două fante din partea inferioară a capacului și apăsați-l pe partea superioară până când se fixează. Conectați cablul de alimentare detașabil la priza din partea de jos a aparatului.

## PENTRU APARAT ȘI TOATE FUNCȚIILE

- Ștergeți cu atenție exteriorul bolului de gătit (în special partea de jos). Asigurați-vă că în partea de jos a bolului sau pe elementul de încălzire nu se află reziduuri sau lichid – fig. 5.
  - Așezați bolul de gătit în aparat, poziționându-l corect – fig. 6.
  - Verificați dacă capacul intern este poziționat corect.
  - Închideți bine capacul, până când auziți un clic.
  - Introduceți ștecărul în priza de la baza aparatului de gătit multifuncțional și conectați-l la o priză electrică. Aparatul scoate un sunet lung și toți indicatorii luminoși de pe panoul de comandă se aprind pentru un moment. Ecranul afișează „----” și toți indicatorii luminoși se sting. Aparatul intră în modul în așteptare și puteți selecta meniul și setările de gătit necesare.
  - Nu atingeți elementul de încălzire în timp ce aparatul este conectat la priză sau după gătit. Nu mutați aparatul în timp ce funcționează sau imediat după gătit.
  - Acest aparat este destinat numai pentru utilizare la interior.
- Nu puneți niciodată mâna deasupra fantei pentru abur în timpul gătitului, deoarece acest lucru poate provoca arsuri – fig. 10.**
- După ce ați început să gătiți, dacă ați selectat din greșală meniul de gătit incorect și vreți să-l schimbați, apăsați tasta „MENȚINERE LA CALD/ANULEAZĂ” și selectați din nou meniul de gătit.**
- Folosiți doar bolul de gătit furnizat împreună cu aparatul. Nu introduceți apă sau ingrediente în aparat dacă bolul de gătit nu este în interiorul lui.**
- Cantitatea de apă și ingrediente nu trebuie să depășească nivelul maxim marcat în partea de sus, în interiorul bolului de gătit – fig. 7.**



## TABEL DE PROGRAME DE GĂTIT

Programe	Timp implicit	Timp de gătit		Pornire întârziată		Implicit	Temperatură	Poziția capacului		Menținere la cald
		Interval	Reglabil	Interval	Reglabil			Temp. (°C)	Interval (°C)	
Coacere	45 min	5 min – 4 h	5 min	Timp de gătit ~ 24 h	5 min	160 °C	120/140/160	*	*	*
Rumenire )	20 min	5 min – 1 h 30 min	1 min	-	-	160 °C	120/130/140/150/160	*	*	*
Supă	1 h	5 min – 3 h	5 min	Timp de gătit ~ 24 h	5 min	Automat	-	*	*	*
Gătire lentă	4 h	20 min – 9 h	5 min	Timp de gătit ~ 24 h	5 min	100 °C	80/100/120	*	*	*
Gătire la abur	30 min	5 min – 3 h	5 min	Timp de gătit ~ 24 h	5 min	100 °C	-	*	*	*
Orez	Automat	Automat	-	Timp de gătit ~ 24 h	5 min	Automat	-	*	*	*
Pilaf/ Rizotto	Automat	Automat	-	Timp de gătit ~ 24 h	5 min	Automat	-	*	*	*
Desert	45 min	5 min – 2 h	5 min	Timp de gătit ~ 24 h	5 min	130 °C	100/130/160	*	*	*
Terci de ovăz	25 min	5 min – 2 h	5 min	Timp de gătit ~ 24 h	5 min	Automat	-	*	*	*
Iaurt	8 h	1 h – 12 h	15 min	-	-	40 °C	-	*	*	*
Gem	1 h	5 min – 3 h	5 min	Timp de gătit ~ 24 h	5 min	105 °C	-	*	*	*
Paste	10 min	3 min – 3 h	1 min	Timp de gătit ~ 24 h	5 min	100 °C	-	*	*	*
Reîncălzire	25 min	5 min – 1 h	5 min	-	-	100 °C	-	*	*	*
Menținere la cald	Automat	Automat	-	-	-	75 °C	-	*	*	*
Rețeta mea	30 min	5 min – 9 h	5 min	Timp de gătit ~ 24 h	5 min	100 °C	40 – 160 10 °C la intervale	*	*	*

## TABELUL DE GĂTIT

Deconectați întotdeauna aparatul de la priză dacă este lăsat nesupravegheat și înainte de asamblare, dezasamblare sau curățare. Aparatul poate fi utilizat la o altitudine de până la 2000 m.

## PANOU DE COMANDĂ

### 1. TASTA START

• Apăsați această tastă pentru a începe procesul de gătit.

### 2. TASTA „MENU” (“MENIU”)

• În modul În a teptare apăsați tasta „Meniu” pentru a derula prin următoarele funcții: Coacere → Supă → Gătire la abur → Orez → Iaurt → Desert → Reîncălzire → Gătire lentă → Pilaf/Rizotto → Terci de ovăz → Rumenire → Paste → Gem.

• Afișajul indică timpul de gătit implicit pentru fiecare funcție (în afară de Orez și de Pilaf/Rizotto). Indicatorul luminos pentru tasta „Start” clipește și meniul selectat se luminează.

### Notă:

Pentru a dezactiva sunetul, țineți apăsată tasta „Meniu” până când auziți un semnal mai lung.

Pentru a reactiva sunetul, țineți apăsată din nou tasta „Meniu” până când auziți același semnal mai lung.

### 3. TASTA „Pornire întârziată”

• Temporizator: Puteți ajusta timpul de gătit (în afară de Orez sau Pilaf/Rizotto). Când selectați un mod de gătit, timpul implicit se afișează pe ecranul digital. Apăsați tasta „Pornire întârziată” (fig. 14c) după ce se aprinde indicatorul luminos pentru temporizator (fig. 16b)), apoi folosiți tastele +/- pentru a seta timpul de gătit.

• Pornire întârziată: Timpul prestabilit corespunde timpului rămas până la sfârșitul procesului de gătit. Funcția „Pornire întârziată” nu este posibilă pentru funcțiile Rumenire, Iaurt și Reîncălzire. După ce selectați modul de gătit necesar, apăsați tasta „Delay Start” (“Pornire întârziată”) (se aprinde indicatorul luminos pentru pornire întârziată), apoi folosiți tastele +/- pentru a seta temporizatorul. Gătitul începe după expirarea timpului prestabilit.

• După ce setați timpul de gătit cu pornire întârziată, apăsați tasta „Start” (fig. 14g). Indicatorii luminoși „Start” (fig. 14f) și „Pornire întârziată” (fig. 16a) rămân aprinși și afișajul arată timpul rămas până la finalul procesului de gătit.

• Când aparatul de gătit multifuncțional intră în modul de gătit, indicatorul luminos de Pornire întârziată (fig. 16a) se stinge și se aprinde indicatorul luminos pentru temporizator (fig. 16b).

• Modul de gătit poate fi configurat cu până la 24 de ore în avans. Dacă timpul prestabilit este mai scurt decât timpul de gătit, gătutul începe imediat.

### 4. TASTELE „+/-”

• Folosiți aceste taste ca să ajustați timpul de gătit (+/- 1, 5 sau 15 min) și timpul prestabilit (+/- 5 min). Nu puteți ajusta timpul de gătit pentru modurile „Orez” sau „Pilaf/Rizotto” și nu puteți ajusta timpul prestabilit pentru modurile „Rumenire”, „Iaurt” sau „Reîncălzire”.

### 5. Tasta „Menținere la cald/Anulează”

• Când sunteți în modul În așteptare apăsați tasta „Menținere la cald/Anulează” (fig. 14b) pentru a reîncălzi mâncarea și a o menține caldă.

• Apăsați tasta „Menținere la cald/Anulează” (fig. 14b) pentru a opri procesul de gătit sau pentru a anula toate setările. Aparatul de gătit multifuncțional revine în modul în așteptare.

• Pentru mai multe detalii, consultați paragraful „Menținere la cald/Anulează”.

### 6. Tasta „Temperatură”

• Înainte de a seta temperatura, selectați un program și un timp de gătit, disponibil numai pentru funcțiile Coacere, Rumenire, Gătire lentă, Desert

RO

și Rețeta mea, modul personalizabil. Apoi apăsați tasta „Temperatură” (fig. 14i) și selectați temperatura. Temperatura implicită de gătit se schimbă în funcție de programul selectat. Tastele „+” și „-” măresc sau micșorează temperatura.

- După ce s-a selectat temperatura, apăsați tasta „Start” (fig. 14g) pentru a începe procesul de gătit; indicatorul luminos „Start” (fig. 14f) rămâne aprins.
- Puteți schimba temperatura în timpul gătirii dacă apăsați tasta „Temperatură”. Odată ce ați selectat temperatura și nu ați mai efectuat nicio acțiune timp de cinci secunde, aparatul de gătit multifuncțional reia gătitul cu noile setări.

### FUNCȚIA TERCI DE OVĂZ

- Apăsați tasta „Meniu” pentru a selecta funcția „Terci de ovăz”. Afișajul arată timpul de gătit implicit și indicatorul luminos „Start” luminează roșu.
- Puteți schimba timpul de gătit dacă apăsați întâi tasta „Pornire întârziată/Temporizator” (fig. 14c), apoi tastele „+” sau „-”.
- Apăsați tasta „Start”. Aparatul de gătit multifuncțional începe programul de gătit „Terci de ovăz” și indicatorul luminos „Start” se aprinde. Afișajul arată timpul de gătit rămas.
- La sfârșitul gătitului, aparatul de gătit multifuncțional scoate trei sunete și începe programul „Menținere la cald”. Indicatorul luminos „Menținere la cald” (fig. 14a) se aprinde, iar afișajul arată cât timp a fost activă funcția.

### FUNCȚIA SUPĂ

- Apăsați tasta „Meniu” pentru a selecta funcția „Supă”. Afișajul arată timpul de gătit implicit și indicatorul luminos „Start” luminează roșu.
- Puteți schimba timpul de gătit dacă apăsați întâi tasta „Pornire întârziată/Temporizator” (fig. 14c), apoi tastele „+” sau „-”.
- Apăsați tasta „Start”. Aparatul de gătit multifuncțional începe programul de gătit „Supă” și indicatorul luminos „Start” se aprinde. Afișajul arată timpul de gătit rămas.
- La sfârșitul gătitului, aparatul de gătit multifuncțional scoate trei sunete și începe programul „Menținere la cald”. Indicatorul luminos „Menținere la cald” (fig. 14a) se aprinde, iar afișajul arată cât timp a fost activă funcția.

### FUNCȚIA GĂTIRE LA ABUR

- Apăsați tasta „Meniu” pentru a selecta funcția „Gătire la abur”. Afișajul arată timpul de gătit implicit și indicatorul luminos „Start” luminează roșu.
- Puteți schimba timpul de gătit dacă apăsați întâi tasta „Pornire întârziată/Temporizator” (fig. 14C), apoi tastele „+” sau „-”.
- Apăsați tasta „Start”. Aparatul de gătit multifuncțional începe programul de gătit „Gătire la abur” și indicatorul luminos „Start” se aprinde. Afișajul arată timpul de gătit rămas.
- La sfârșitul gătitului, aparatul de gătit multifuncțional scoate trei sunete și trece automat la programul „Menținere la cald”. Indicatorul luminos „Menținere la cald” (fig. 14a) se aprinde, iar afișajul arată cât timp a fost activ modul „Menținere la cald”.

### FUNCȚIA COACERE

- Apăsați tasta „Meniu” pentru a selecta funcția „Coacere”. Afișajul arată timpul de gătit implicit și indicatorul luminos „Start” luminează roșu.
- Puteți schimba timpul de gătit dacă apăsați întâi tasta „Pornire întârziată/Temporizator” (fig. 14C), apoi tastele „+” sau „-”. Apăsați tasta „Temperatură” pentru a selecta temperatura.
- Apăsați tasta „Start”. Aparatul de gătit multifuncțional începe programul de gătit „Coacere” și indicatorul luminos „Start” se aprinde. Afișajul arată timpul de gătit rămas.
- La sfârșitul gătitului, aparatul de gătit multifuncțional scoate trei sunete și începe programul „Menținere la cald”. Indicatorul luminos „Menținere la cald” (fig. 14a) se aprinde, iar afișajul arată cât timp a fost activă funcția.

### FUNCȚIA GEM

- Apăsați tasta „Meniu” pentru a selecta funcția „Gem”. Afișajul arată timpul de gătit implicit și indicatorul luminos „Start” luminează roșu.
- Puteți schimba timpul de gătit dacă apăsați întâi tasta „Pornire întârziată/Temporizator” (fig. 14c), apoi tastele „+” sau „-”.
- Apăsați tasta „Start”. Aparatul de gătit multifuncțional începe programul de gătit „Gem” și indicatorul luminos „Start” se aprinde. Afișajul arată timpul de gătit rămas.

- La sfârșitul gătitului, aparatul de gătit multifuncțional scoate trei sunete.

**Notă:** Nu există funcția „Menținere la cald” pentru această funcție.

## FUNCȚIA RUMENIRE

- Apăsați tasta „Meniu” pentru a selecta funcția „Rumenire”. Afișajul arată timpul de gătit implicit și indicatorul luminos „Start” luminează roșu.
- Puteți schimba timpul de gătit dacă apăsați întâi tasta „Pornire întârziată/Temporizator” (fig. 14c), apoi tastele „+” sau „-”. Apăsați tasta „Temperatură” pentru a selecta temperatura.
- Apăsați tasta „Start”. Aparatul de gătit multifuncțional începe programul de gătit „Rumenire” și indicatorul luminos „Start” se aprinde. Afișajul arată timpul de gătit rămas.
- La sfârșitul gătitului, aparatul de gătit multifuncțional scoate trei sunete și începe programul „Menținere la cald”. Indicatorul luminos „Menținere la cald” (fig. 14a) se aprinde, iar afișajul arată cât timp a fost activă funcția.

**Notă:** Folosiți întotdeauna această funcție atît cu ulei, cât și cu apă. Folosirea uleiului poate duce la o defecțiune și la riscuri sporite.

## FUNCȚIA GĂTIRE LENTĂ

- Apăsați tasta „Meniu” pentru a selecta funcția „Gătire lentă”. Afișajul arată timpul de gătit implicit și indicatorul luminos „Start” luminează roșu.
- Puteți schimba timpul de gătit dacă apăsați întâi tasta „Pornire întârziată/Temporizator” (fig. 14c), apoi tastele „+” sau „-”. Apăsați tasta „Temperatură” pentru a selecta temperatura.
- Apăsați tasta „Start”. Aparatul de gătit multifuncțional începe programul de gătit „Gătire lentă” și indicatorul luminos „Start” se aprinde. Afișajul arată timpul de gătit rămas.
- La sfârșitul gătitului, aparatul de gătit multifuncțional scoate trei sunete și începe programul „Menținere la cald”. Indicatorul luminos „Menținere la cald” (fig. 14a) se aprinde, iar afișajul arată cât timp a fost activă funcția.

## FUNCȚIA IAURT

- Apăsați tasta „Meniu” pentru a selecta funcția „Iaurt”. Afișajul arată timpul de gătit implicit și indicatorul luminos „Start” luminează roșu.
- Puteți schimba timpul de gătit dacă apăsați întâi tasta „Pornire întârziată/Temporizator” (fig. 14c), apoi tastele „+” sau „-”.
- Apăsați tasta „Start”. Aparatul de gătit multifuncțional începe programul de gătit „Iaurt” și indicatorul luminos „Start” se aprinde. Afișajul arată timpul de gătit rămas.
- La sfârșitul gătitului, aparatul de gătit multifuncțional scoate trei sunete.

**Notă:** Nu există funcția de menținere la cald la sfârșitul programului de gătit. Vă ajută să faceți iaurt în borcane de sticlă termorezistente.

## INGREDIENTE PENTRU IAURT

### Lapte

#### Ce lapte trebuie să folosesc?

Toate rețetele noastre folosesc lapte de vacă (dacă nu se indică altceva). Puteți folosi lapte vegetal, precum cel de soia, sau lapte de oaie/capră, însă textura iaurtului poate varia în funcție de laptele folosit. Pentru aparat sunt potrivite laptele crud, laptele cu durată de valabilitate ridicată și toate tipurile de lapte descrise mai sus:

- **Lapte UHT cu durată de valabilitate ridicată:** Laptele UHT integral vă va oferi un iaurt mai ferm. Laptele semidegresat produce un iaurt mai puțin ferm. Puteți să folosiți lapte semidegresat și să adăugați una sau două porții de lapte praf.
- **Lapte pasteurizat:** Acesta produce un iaurt mai cremos, cu caimac deasupra.
- **Lapte crud (de la fermă):** Acest tip de lapte trebuie fiert în prealabil. Vă recomandăm să-l fierbeți mult timp. Poate fi periculos să folosiți acest lapte fără să-l fierbeți. Răciți laptele înainte de a-l folosi în aparat. Nu se recomandă să faceți culturi cu iaurt pe bază de lapte crud.
- **Lapte praf:** Acest tip de lapte produce un iaurt foarte cremos. Urmați instrucțiunile de pe ambalaj ale producătorului.

**Pentru cele mai bune rezultate, folosiți lapte UHT integral, de preferat cu durată de valabilitate ridicată.**

**Laptele crud (proaspăt) și pasteurizat trebuie fiert și răcit, iar caimacul trebuie aruncat.**

## FUNCȚIA DESERT

- Apăsăți tasta „Meniu” pentru a selecta funcția „Desert”. Afișajul arată timpul de gătit implicit și indicatorul luminos „Start” luminează roșu.
- Puteți schimba timpul de gătit dacă apăsați întâi tasta „Pornire întârziată/Temporizator” (fig. 14c), apoi tastele „+” sau „-”. Apăsăți tasta „Temperatură” pentru a selecta temperatura.
- Apăsăți tasta „Start”. Aparatul de gătit multifuncțional începe programul de gătit „Desert” și indicatorul luminos „Start” se aprinde. Afișajul arată timpul de gătit rămas.
- La sfârșitul gătitului, aparatul de gătit multifuncțional scoate trei sunete.

**Notă:** Nu există funcția „Menținere la cald” pentru această funcție.

## FUNCȚIA OREZ

- Turnați cantitatea dorită de orez în bol folosind cana gradată furnizată – fig. 4. Apoi adăugați apă rece până la marcajul „CANĂ” corespunzător de pe bol – fig. 2.
- Închideți capacul.

**Notă: Turnați orezul mai întâi, ca să nu aveți prea multă apă.**

Apăsăți tasta „Meniu” pentru a selecta funcția „Orez”. Când afișajul indică „” și indicatorul luminos „Start” clipește, apăsați tasta „Start”.

Aparatul de gătit multifuncțional începe programul de gătit „Orez” și indicatorul luminos „Start” se aprinde. Afișajul arată „-”. Nu se afișează timpul, deoarece programul ajustează automat timpul și temperatura, care pot varia în timpul gătitului.

- La sfârșitul gătitului, aparatul de gătit multifuncțional scoate trei sunete și începe programul „Menținere la cald”. Indicatorul luminos „Menținere la cald” (fig. 14a) se aprinde, iar afișajul arată cât timp a fost activă funcția.

## FUNCȚIA PILAF/RIZOTTO

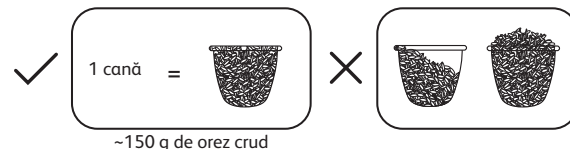
- Apăsăți tasta „Meniu” pentru a selecta funcția „Pilaf/Rizotto”. Când afișajul indică „” și indicatorul luminos „Start” clipește, apăsați tasta „Start”. Aparatul de gătit multifuncțional începe programul de gătit „Pilaf/Rizotto” și indicatorul luminos „Start” se aprinde. Afișajul arată

„-”. Timpul nu se afișează deoarece poate varia în timpul gătitului. Aparatul de gătit multifuncțional ajustează automat timpul.

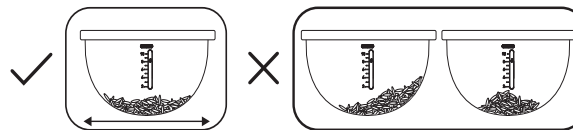
- La sfârșitul gătitului, aparatul de gătit multifuncțional scoate trei sunete și începe programul „Menținere la cald”. Indicatorul luminos „Menținere la cald” (fig. 14a) se aprinde, iar afișajul arată cât timp a fost activă funcția.

## SFATURI PENTRU OREZ PERFECT – funcțiile Orez și Pilaf/Rizotto

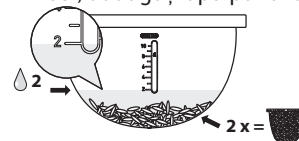
- Înainte de a găti, măsurați orezul folosind cana gradată furnizată și clătiți-l (nu-l clătiți dacă faceți rizotto).



- Distribuți orezul clătit în mod uniform pe suprafața bolului.



- Dacă gătiți două căni de orez, de exemplu, după ce spălați orezul și îl distribuți uniform în bol, adăugați apă până la marcajul de nivel 2.



- Când orezul s-a gătit și indicatorul luminos „Menținere la cald” (fig. 14a) se aprinde, amestecați și lăsați orezul în aparatul de gătit multifuncțional câteva minute. Astfel veți obține orez perfect gătit, cu boabe separate.

Următorul tabel oferă un ghid pentru gătitul orezului.

\* Cantitatea maximă pentru modelul RK740

\*\* Cantitatea maximă pentru modelul RK745

## GHID DE GĂTIT PENTRU OREZ ALB

Cantitatea de orez folosită (nr. de căni)	Cantitatea de orez folosită (după greutate)	Nivelul de apă din bol (+ orez)	Numărul de porții
2	300 g	Nivelul 2	3 – 4 porții
4	600 g	Nivelul 4	5 – 6 porții
6	900 g	Nivelul 6	8 – 10 porții
8*	1200 g	Nivelul 8	13 – 14 porții
10**	1500 g	Nivelul 10	16 – 18 porții

Aparatul ajustează automat temperatura și timpul de gătit pentru orez. Rețineți că programul pentru orez include șapte etape:

Încălzire => Absorbția apei => Creșterea rapidă a temperaturii => Fierbere constantă => Evaporarea apei => Gătire lentă a orezului => Menținere la cald.

Timpul de gătit depinde de cantitatea și tipul de orez folosit.

## FUNCȚIA PASTE

- Când gătiți paste, este important să așteptați până când apa ajunge la temperatura potrivită înainte să adăugați pastele.
- Apăsăți tasta „Meniu” pentru a selecta funcția „Paste”. Afișajul arată timpul de gătit implicit și indicatorul luminos „Start” luminează roșu.
- Puteți schimba timpul de gătit dacă apăsați întâi tasta „Prestabilit/Temporizator”, apoi tastele „+” sau „-”.
- Apăsăți tasta „Start”. Aparatul de gătit multifuncțional începe programul de gătit „Paste” și indicatorul luminos „Start” se aprinde. Afișajul arată timpul de gătit rămas.
- Aparatul de gătit multifuncțional scoate un sunet când apa ajunge la temperatura optimă. Adăugați pastele în apă, apoi apăsați tasta Start din nou pentru a începe procesul de gătit. Lăsați capacul deschis cât timp fierb pastele.
- La sfârșitul gătitului, aparatul de gătit multifuncțional scoate trei sunete.

**Notă:** Nu există funcția „Menținere la cald” pentru această funcție.

## FUNCȚIA REÎNCĂLZIRE

- Această funcție se folosește numai pentru a reîncălzi alimente care au fost deja gătite.
- Apăsăți tasta „Meniu” pentru a selecta funcția „Reîncălzire”. Afișajul arată timpul de gătit implicit și indicatorul luminos „Start” luminează roșu.
- Puteți schimba timpul de gătit dacă apăsați întâi tasta „Pornire întârziată/Temporizator” (fig. 14c), apoi tastele „+” sau „-”.
- Apăsăți tasta „Start”. Aparatul de gătit multifuncțional începe programul de gătit „Reîncălzire” și indicatorul luminos „Start” se aprinde. Afișajul arată timpul de gătit rămas.
- La sfârșitul gătitului, aparatul de gătit multifuncțional scoate trei sunete și începe programul „Menținere la cald”. Indicatorul luminos „Menținere la cald” (fig. 14a) se aprinde, iar afișajul arată cât timp a fost activă funcția.

## ATENȚIE:

Alimentele reci nu trebuie să ocupe mai mult de jumătate din capacitatea aparatului. Dacă sunt prea multe, ele nu se vor reîncălzi corect. Dacă nu aveți suficiente alimente sau dacă funcția „Reîncălzire” se folosește în mod repetat, alimentele se vor arde și se va forma o crustă în partea de jos. Se recomandă să nu încălziți terciul gros de ovăz, deoarece poate deveni păstos.

Pentru a preveni mirosurile neplăcute, nu reîncălziți alimentele reci care au fost păstrate mult timp.

## FUNCȚIA „MENȚINERE LA CALD/ANULEAZĂ”

- Apăsăți tasta „Menținere la cald/Anulează” când aparatul de gătit multifuncțional este în modul în așteptare, pentru a porni programul „Menținere la cald”. Indicatorul luminos „Keep Menținere la cald/Anulează” se aprinde, iar afișajul arată cât timp a fost activ modul „Menținere la cald”.
- Timpul de reîncălzire rămas apare pe afișaj și indicatorul luminos „Menținere la cald” se aprinde.
- Apăsăți tasta „Menținere la cald/Anulează” când aparatul de gătit multifuncțional rulează un program pentru a reseta toate setările și a reveni la modul în așteptare.
- Pentru a dezactiva funcția „Menținere la cald” automată în timpul următorului program de gătit, țineți apăsată tasta „Menținere la

cald/Anulează” timp de cinci secunde. Indicatorul luminos „Menținere la cald/Anulează) se va stinge. Pentru a reactiva funcția „Menținere la cald” automată, țineți din nou apăsată tasta „Menținere la cald/Anulează” timp de cinci secunde.

• Durata maximă a funcției „Menținere la cald” este de 24 de ore.

**Sugestie: Pentru a păstra aroma alimentelor, vă recomandăm să nu le păstrați mai mult de 12 ore.**

## FUNCȚIA „REȚETA MEA”

• Meniul „Rețeta mea” (modul personalizat) vă permite să setați timpul de gătit și temperatura pentru un mod mai flexibil de a găti și vă salvează setările de timp și temperatură pentru data viitoare.

• Apăsați tasta „Rețeta mea” (fig. 14J) când aparatul de gătit multifuncțional este în modul în așteptare pentru a începe modul de gătit personalizat. Afișajul arată timpul de gătit implicit și indicatorul luminos „Start” luminează.

• Dacă doriți să selectați temperatura și timpul pentru program, apăsați „Prestabilit/Temporizator” și „Temperatură” pentru a vă defini setările.

• La sfârșitul gătitului, aparatul de gătit multifuncțional scoate trei sunete.

### Notă:

Aparatul de gătit multifuncțional stochează cele mai recente setări pentru temperatură și timpul de gătit pentru următoarea utilizare.

## LA SFÂRȘITUL GĂTITULUI

• Deschideți capacul – fig. 1.

• Purtați mănuși atunci când manevrați bolul de gătit și coșul pentru abur. – fig. 11.

• Serviți mâncarea folosind lingura furnizată odată cu aparatul, apoi închideți capacul.

• Durata maximă a funcției „Menținere la cald” este de 24 de ore.

• Apăsați tasta „Menținere la cald/Anulează” pentru a opri funcția „Menținere la cald”.

• Scoateți aparatul din priză.

## CURĂȚARE ȘI ÎNTREȚINERE

• Asigurați-vă că aparatul de gătit multifuncțional este deconectat și s-a răcit complet înainte să începeți curățarea sau întreținerea.

• Se recomandă să curățați aparatul cu un burete după fiecare utilizare – fig. 12.

• Bolul, cana gradată, lingura pentru orez și lingura de servit pot fi spălate în mașina de spălat vase – fig. 13.

### Bol pentru gătit, coș pentru abur

• Nu recomandăm folosirea de prafuri abrazive sau bureți de sârmă.

• Dacă mâncarea se lipește, turnați apă în bol și lăsați-l să se înmoaie înainte de a-l spăla.

• Ștergeți bine bolul de gătit.

### Întreținerea bolului de gătit.

Pentru a vă întreține bolul de gătit, respectați cu atenție instrucțiunile de mai jos: RO

• Pentru a vă asigura că bolul rămâne în stare bună, vă recomandăm să nu tăiați alimentele în interiorul lui.

• Puneți întotdeauna bolul înapoi în aparatul de gătit multifuncțional.

• Folosiți lingura de plastic furnizată sau o lingură de lemn; nu folosiți ustensile din metal pentru a nu deteriora suprafața bolului – fig. 14.

• Pentru a evita riscul de coroziune, nu turnați oțet în bolul de gătit.

• Suprafața bolului își poate schimba culoarea după prima utilizare sau în timp. Această schimbare este efectul aburului și al apei, dar nu va afecta utilizarea aparatului de gătit multifuncțional și nu este periculoasă pentru sănătate. Puteți continua să-l folosiți în siguranță.

### Curățarea microfantei pentru abur

• Atunci când curățați microfanta pentru abur, înlăturați-o (fig. 15) și deschideți-o, rotind-o în direcția indicată de „Deschideți” – fig. 16a și 16b. După curățare, uscați-o cu grijă și reinstalați cele două triunghiuri în cele două părți. Închideți-o, rotind-o în direcția indicată de „Închideți”, apoi reinstalați-o pe capacul aparatului de gătit multifuncțional – fig. 18a și 18b.

### Curățarea capacului interior

• Apăsați în exterior cu ambele mâini pentru a înlătura capacul interior. Curățați capacul cu un burete și detergent lichid de vase (fig. 17). Uscați-l

cu grijă, apoi introduceți-l la loc în aparatul de gătit multifuncțional, între cele două spații, apăsând în partea de sus până se fixează.

## Curățarea și întreținerea celorlalte componente ale aparatului

- Curățați exteriorul aparatului de gătit multifuncțional – fig. 19, interiorul capacului și cablul folosind o lavetă umedă, apoi uscați-le. Nu folosiți produse de curățare abrazive.
- Nu curățați interiorul aparatului cu apă, deoarece acest lucru poate dăuna senzorului de căldură.

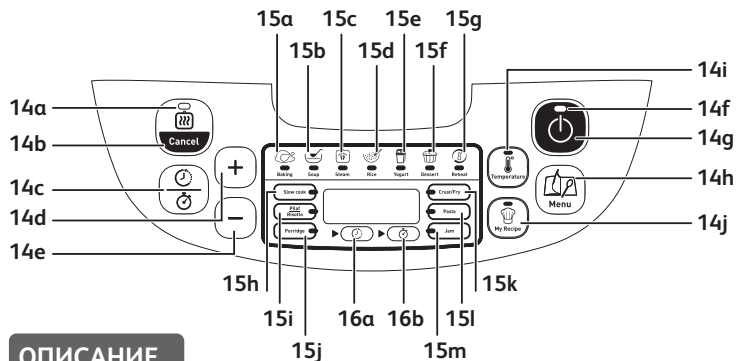
### GHID DE DEPANARE TEHNICĂ

Descrierea defecțiunii	Cauze	Soluții
Toți indicatorii luminoși sunt stinși și aparatul nu se încălzește.	Aparatul nu este conectat la priză.	Verificați dacă aparatul este conectat la priză și pornit.
Toți indicatorii luminoși sunt stinși, dar aparatul se încălzește.	Există o problemă de conexiune cu un indicator luminos sau acesta este deteriorat.	Trimiteți aparatul la un centru de service autorizat pentru reparații.
În timpul utilizării iese abur	Capacul nu este închis corect.	Deschideți și închideți din nou capacul.
	Microfanta pentru abur este poziționată sau asamblată incorect.	Opriti gătitul (scoateți produsul din priză) și verificați dacă fanta pentru abur este asamblată corect (cele două părți trebuie să fie blocate împreună) și poziționată corect.
	Garnitura capacului sau a microfantei pentru abur este deteriorată.	Trimiteți aparatul la un centru de service autorizat pentru reparații.

Descrierea defecțiunii	Cauze	Soluții
Orezul este gătit prea puțin sau prea mult.	Prea multă sau prea puțină apă pentru cantitatea de orez.	Consultați tabelul pentru a vedea cantitatea corectă de apă.
Orezul este gătit prea puțin sau prea mult.	Funcție de gătit defectă.	Trimiteți aparatul la un centru de service autorizat pentru reparații.
Funcția automată „Menținere la cald” nu reușește. Aparatul continuă programul de gătit sau nu se încălzește când este selectată funcția Menținere la cald	Funcția „Menținere la cald” a fost anulată de utilizator în timpul configurării. Consultați capitolul despre funcția Menținere la cald	
E0	Senzorul din partea de sus este pe un circuit deschis sau pe un scurtcircuit.	Opriti aparatul și reporniți programul. Dacă problema persistă, trimiteți aparatul la un centru de service autorizat pentru reparații.
E1	Senzorul din partea de jos este pe un circuit deschis sau pe un scurtcircuit.	
E3	S-a detectat o temperatură ridicată.	

**Notă:** Dacă bolul intern de gătit este deformat, nu-l mai folosiți și solicitați un alt bol de la un centru de service autorizat.

## КОНТРОЛЕН ПАНЕЛ



## ОПИСАНИЕ

- |   |  |
|---|--|
| 1 Кошница за пара   | j Бутон „Моята рецепта“ („My Recipe“)                          |
| 2 Маркировки за нивото на водата за готвене на ориз           | k Индикаторни лампички за функции                              |
| 3 Подвижна купа за готвене                                    | l Функция „Печене“ (Baking function)                           |
| 4 Мерителна чаша  | m Функция „Супа“ (Soup function)                               |
| 5 Лъжица за ориз  | n Функция „Готвене на пара“ (Steam function)                   |
| 6 Лъжица за сервиране   | o Функция „Ориз“ (Rice function)                               |
| 7 Капак   | p Функция „Кисело мляко“ (Yogurt function)                     |
| 8 Подвижен вътрешен предпазител за пара                       | q Функция „Десерт“ (Dessert function)                          |
| 9 Микро отдушник за пара                                      | r Функция „Претопляне“ (Reheat function)                       |
| 10 Бутон за отваряне на капака                                | s Функция „Задушаване/бавно готвене“ (Stew/Slow Cook function) |
| 11 Отвор на дръжката  | t Функция „Пилаф/ризото“ (Pilaf/Risotto function)              |
| 12 Корпус на уреда  | u Функция „Каша“ (Porridge function)                           |
| 13 Електрически кабел   | v Функция „Запечатване“ (Crust/Fry function)                   |
| 14 Контролен панел  | w Функция „Паста“ (Pasta function)                             |
| a Индикаторна лампичка за Поддържане на топлина („Keep Warm“) | x Функция „Сладко“ (Jam function)                              |
| b Бутон Поддържане на топлина/отмени („Keep Warm/Cancel“)     | 15 Индикатор за функция  |
| c Бутон Отложен старт/таймер („Delay Start/Timer“)            | a Отложен старт (Delay Start)                                  |
| d Бутон „+“   | b Таймер (Timer)   |
| e Бутон „-“   |  |
| f Индикаторна лампичка Старт („Start“)                        |  |
| g Бутон Старт („Start“)                                       |  |
| h Бутон за избор на Меню (Menu)                               |  |
| i Бутон Температура („Temperature“)                           |  |

## ВАЖНИ ПРЕПОРЪКИ ИНСТРУКЦИИ ЗА БЕЗОПАСНОСТ


Прочетете тези инструкции внимателно и ги съхранявайте на сигурно място.

- Уредът не е предназначен за употреба чрез външен таймер или отделна система за дистанционно управление.
- Този уред може да бъде използван от деца на възраст 8 или повече години, при условие че те са под наблюдение или са получили инструкции относно безопасната употреба на уреда и осъзнават свързаните рискове. Почистването и поддръжката не бива да се осъществяват от деца, освен ако те не са на възраст 8 или повече години и под наблюдението на възрастен. Дръжте уреда и неговия захранващ кабел извън обсега на деца под 8-годишна възраст.
- Уредът може да се използва от лица с намалени физически, сетивни или умствени способности, или лица с недостатъчно опит или знания, стига да бъдат под наблюдение или да са получили инструкции за безопасно използване на уреда и да са наясно с опасностите.
- Децата не бива да използват уреда като играчка.

BG



- Този уред не е предназначен да бъде ползван от лица (включително деца) с намалени физически, сетивни или умствени способности, както и от лица без необходимия опит или знания, освен ако те не са наблюдавани или обучени от човек, който отговаря за тяхната безопасност.
- Препоръчва се децата да бъдат наблюдавани, за да се гарантира, че не си играят уреда.
- Този уред е предназначен само за домашно ползване.
- Уредът не е предназначен за използване в следните случаи, които не са покрити от гаранцията:
  - В стаи за почивка на персонала в магазини, офиси и други работни среди;
    - Във ферми;
    - От гости в хотели, мотели и други места за жилищно настаняване;
    - В настаняване тип „нощувка и закуска“.
- **Ако уредът Ви е окомплектован с подвижен хранващ кабел:** Ако хранващият кабел е повреден, той трябва да бъде подменен с кабел или специален блок, предлаган от производителя или от негов следпродажбен сервиз.

- **Ако уредът Ви е окомплектован с фиксиран хранващ кабел:** Ако хранващият кабел е повреден, той трябва да бъде подменен от производителя, негов следпродажбен сервиз или от квалифицирано за целта лице, за да се избегнат опасности.
- Никога не потапяйте уреда във вода.
- Използвайте влажна кърпа или гъба с препарат за миене на съдове за почистване на аксесоарите и частите, които влизат в контакт с хранителни продукти. Почистете с влажна кърпа или гъба. Подсушете аксесоарите и частите, които влизат в контакт с хранителни продукти, със суха кърпа.
- Ако върху уреда е обозначен символът , той означава „Внимание: повърхностите може да се нагорещят по време на употреба“.
- Внимание: повърхността на нагревателя излъчва остатъчна топлина след употреба.
- Внимание: съществува риск от наранявания поради неправилна употреба на уреда.
- Внимание: ако кабелът на Вашия уред може да се изважда, не поливайте течности върху конектора.

- Винаги изключвайте Вашия уред от контакта:
  - Веднага след ползване
  - Когато го пренасяте
  - Преди всяко сервизно обслужване или почистване
  - Ако отказва да функционира правилно
- При включването на уреда температурата се повишава и съществува риск от изгаряния. Не докосвайте изложени метални части.
- Уредите за готвене трябва да бъдат поставени в стабилно положение с правилно поставени дръжки (ако има такива), за да се предотврати разливането на горещи течности.
- По време на готвене уредът изпуска топлина и пара. Не приближавайте ръцете или главата си до уреда по време на готвене. Не поставяйте влажна кърпа върху външния капак.
- За проблеми или въпроси се свържете със следпродажбения сервиз или се консултирайте с уебсайта.
- Уредът може да се използва до максимална надморска височина от 4000 m.
- В името на Вашата безопасност този уред отговаря на приложимите стандарти и регламенти (директиви за уреди с ниско напрежение, електромагнитна съвместимост, материали в контакт с хранителни продукти, екологични и др.).

- Проверете дали захранващото напрежение отговаря на напрежението, посочено на уреда (променлив ток).
- Като се имат предвид различните стандарти в сила, ако уредът се използва в държава, различна от тази, в която е закупен, той трябва да бъде проверен от одобрен сервизен център.

### ВКЛЮЧВАНЕ

- Не използвайте уреда, ако:
  - Уредът или неговият захранващия кабел е повреден
  - Уредът е паднал или показва видими повреди, или не работи както трябва
  - В такива случаи уредът следва да се изпрати в местния одобрен сервизен център.
- Не оставяйте кабела да виси.
- Винаги включвайте уреда в заземен контакт.
- Не използвайте удължителен кабел. Ако приемате отговорността за това, можете да използвате удължителен кабел, но само ако е в изправно състояние, има заземен щепсел и отговаря на мощността на уреда.
- Не разкачвайте уреда от контакта, като дърпате захранващия кабел.

### РАБОТА

- Поставете на равна и стабилна работна повърхност, далеч от пръски вода.
- Никога не се опитвайте да работите с уреда, когато купата е празна или когато купата я няма.
- Контролният елемент на функцията за готвене трябва винаги да може да се движи свободно. Не му прилагайте прекомерна сила и не го блокирайте с предмети.
- Никога не изваждайте купата, докато уредът работи.
- Никога не поставяйте купата директно върху пламък или друг източник на топлина.
- Купата и нагриващата плоча трябва да се допират. При ползване на неизправна купа или попадане на предмет или храна между двата елемента има опасност от повреда.

- Не поставяйте уреда до източници на топлина, тъй като това може да причини сериозна повреда.
- Не поставяйте храни или течности в уреда, докато купата не е на мястото си.
- Спазвайте посочените в рецептите нива.
- Ако някоя част от продукта се запали, не се опитвайте да я загасите с вода. Използвайте влажна кърпа, за да загасите пламъка.
- Сервизно обслужване на уреда се извършва само от одобрен сервизен център с оригинални резервни части.
- В случаи на професионална потреба, неправилна употреба или употреба в разрез с инструкциите за ползване производителят не носи отговорност и гаранцията се счита за невалидна.

### ОПАЗВАНЕ НА ОКОЛНАТА СРЕДА

- Вашият уред е проектиран така, че да работи много години. Все пак, когато решите да го замените, не забравяйте да помислите относно това как можете да допринесете за опазването на околната среда.
- Преди изхвърлянето на устройството трябва да извадите батерията на таймера и да я предадете в специализиран център за събиране или одобрен сервизен център (в зависимост от модела).
- Одобрените сервизни центрове ще вземат обратно използваните уреди и ще ги изхвърлят по екологичен начин.



#### Да участваме в опазването на околната среда!

- ① Уредът е изработен от различни материали, които могат да се предадат на вторични суровини или да се рециклират.
- ➔ Занесете го в центъра за вторични суровини или в оторизирания сервиз, където той ще бъде рециклиран.

### ПРЕДИ ПЪРВОНАЧАЛНА УПОТРЕБА

#### Разопаковане на уреда

- Извадете уреда от опаковката му и разопаковайте всички приставки и печатни материали.
  - Отворете капака, като натиснете бутона за отваряне на капака в предната част на уреда – фиг. 1.
- Прочетете инструкциите и следвайте внимателно начина на употреба.

#### Почистване на уреда

- Извадете купата за готвене – фиг. 2, вътрешния екран за пара и отдушника за пара – фиг. 3а и 3б.
- Почистете купата за готвене, отдушника за пара и вътрешния предпазител за пара с гъба и малко препарат за миене на съдове.
- Избършете капака и външната част на уреда с влажна кърпа.
- Подсушете добре.
- Върнете всички компоненти на местата им. Монтирайте вътрешния капак в правилното положение във външния капак на уреда. След това поставете вътрешния предпазител за пара между двата прореза в долната част на капака и го натиснете върху горната част, докато се фиксира. Включете разглобяемия захранващ кабел в контакта в основата на уреда.

### ЗА УРЕДА И ВСИЧКИ ФУНКЦИИ

- Внимателно избършете външната част на купата за готвене (по-специално дъното). Уверете се, че няма остатъци или течност от долната страна на купата или нагревателния елемент – фиг. 5.
  - Поставете готварската купа в уреда, като внимавате да я позиционирате правилно – фиг. 6.
  - Проверете дали вътрешният капак е правилно позициониран.
  - Затворете капака добре, докато чуете щракване.
  - Включете захранващия кабел в контакта в основата на мултикукъра и след това в електрически контакт. Уредът издава дълъг звуков сигнал и всички индикаторни лампички на контролния панел се включват за момент. След това на дисплея се показва „----“ и индикаторните лампички се изключват. Уредът влиза в режим на готовност и можете да изберете менюто и необходимите настройки на готвене.
  - Не докосвайте нагревателния елемент, когато уредът е включен, или след готвене. Не местете уреда по време на работа или веднага след готвене.
  - Уредът е предназначен само за употреба на закрито.
- Никога не поставяйте ръката си върху изхода за пара по време на готвене, тъй като това може да доведе до изгаряне – фиг. 10.**
- Ако сте избрали погрешно менюто за готвене и искате да го промените, след като готвенето е започнало, натиснете бутона „KEEP WARM/CANCEL“ (ПОДДЪРЖАНЕ НА ТОПЛИНА/ОТМЕНИ) и изберете отново желаното меню за готвене.
- Използвайте само готварската купа, доставена с уреда.**

**Не поставяйте вода или съставки в уреда, ако готварската купа не е на мястото си в него.**

**Количеството вода и съставки не трябва да надвишава максималното ниво, обозначено в горната част вътре в готварската купа – фиг. 7.**

## ТАБЛИЦА С ПРОГРАМИ ЗА ГОТВЕНЕ

Програми	Време по подразбиране	Време за готвене		Delay start (Отложен старт)		По подразбиране		Положение на капака		Keep warm (Поддържане на топлина)
		Диапазон	Регулируем	Диапазон	Регулируем	Температура (°C)	Диапазон (°C)	Затворен	Отворен	
Baking (Печене)	45 минути	5 минути – 4 часа	5 минути	Време за готвене – 24 часа	5 минути	160°C	120/140/160	*	*	*
Crust/Fry (Запечатване)	20 минути	5 минути – 1 час и 30 минути	1 минута	-	-	160°C	120/130/140/150/160	*	*	*
Soup (Супа)	1 час	5 минути – 3 часа	5 минути	Време за готвене – 24 часа	5 минути	Автоматично	.	*	*	*
Stew/Slow Cook (Задушаване/бавно готвене)	4 часа	20 минути – 9 часа	5 минути	Време за готвене – 24 часа	5 минути	100°C	80/100/120	*	*	*
Steam (Готвене на пара)	30 минути	5 минути – 3 часа	5 минути	Време за готвене – 24 часа	5 минути	100°C	.	*	*	*
Rice (Ориз)	Автоматично	Автоматично	-	Време за готвене – 24 часа	5 минути	Автоматично	.	*	*	*
Pilaf/Risotto (Пилаф/ризото)	Автоматично	Автоматично	-	Време за готвене – 24 часа	5 минути	Автоматично	.	*	*	*
Dessert (Десерт)	45 минути	5 минути – 2 часа	5 минути	Време за готвене – 24 часа	5 минути	130°C	100/130/160	*	*	*
Porridge (Каша)	25 минути	5 минути – 2 часа	5 минути	Време за готвене – 24 часа	5 минути	Автоматично	.	*	*	*
Yogurt (Кисело мляко)	8 часа	1 – 12 часа	15 минути	-	-	40°C	.	*	*	*
Jam (Сладко)	1 час	5 минути – 3 часа	5 минути	Време за готвене – 24 часа	5 минути	105°C	.	*	*	*
Pasta (Паста)	10 минути	3 минути – 3 часа	1 минута	Време за готвене – 24 часа	5 минути	100°C	.	*	*	*
Reheat (Претопляне)	25 минути	5 минути – 1 час	5 минути	-	-	100°C	.	*	*	*
Keep Warm (Поддържане на топлина)	Автоматично	Автоматично	-	-	-	75°C	.	*	*	*
DIY (My Recipe) (Моята рецепта)	30 минути	5 минути – 9 часа	5 минути	Време за готвене – 24 часа	5 минути	100°C	40 – 160 10°C на интервали	*	*	*

## ТАБЛИЦА ЗА ГОТВЕНЕ

Винаги изключвайте уреда от контакта, ако го оставяте без надзор, както и преди да го сглобявате, разглобявате или почиствате.

Уредът може да се използва на надморска височина до 2000 метра.

## КОНТРОЛЕН ПАНЕЛ

### 1. БУТОН „START“ (СТАРТ)

- Натиснете този бутон, за да стартирате процеса на готвене.

### 2. БУТОН „MENU“ (МЕНЮ)

- В режим на готовност натиснете бутона „Menu“ (Меню), за да преминете през следните функции: Baking (Печене) → Soup (Супа) → Steam (Готвене на пара) → Rice (Ориз) → Yogurt (Кисело мляко) → Dessert (Десерт) → Reheat (Претопляне) → Stew/Slow Cook (Задушаване/бавно готвене) → Pilaf/Risotto (Пилаф/ризото) → Porridge (Каша) → Crust/Fry (Запечатване) → Pasta (Паста) → Jam (Сладко).

- Дисплеят показва времето за готвене по подразбиране за всяка функция (с изключение на Rice (Ориз) и Pilaf/Risotto (Пилаф/ризото)). Индикаторната лампичка на бутона „Start“ (Старт) мига и избраното меню светва.

### Забележка:

За да деактивирате звуковия сигнал, задръжте бутона „Menu“ (Меню), докато чуете по-дълъг звуков сигнал.

За да активирате отново звуковия сигнал, натиснете и задръжте бутона „Menu“ (Меню) отново, докато чуете същия дълъг звуков сигнал.

### 3. БУТОН „Delay Start/Timer“ (Отложен старт/таймер)

- Timer (Таймер): Можете да регулирате времето за готвене (с изключение на програмата „Rice“ (Ориз) и „Pilaf/Risotto“ (Пилаф/ризото)); когато изберете режим на готвене, времето за готвене по подразбиране се показва на цифровия дисплей. Натиснете бутона „Delay Start/Timer“ (Отложен старт/таймер) (фиг. 14c) веднъж (индикаторната лампичка на таймера (фиг. 14b) светва), след което коригирайте времето за готвене с бутоните „+/-“.

4. Delay Start (Отложен старт): Предварително зададеното време съответства на времето, оставащо до края на процеса на готвене. Delay Start (Отложен старт) (отложено стартиране на готвене) не е възможен при функциите „Crust/Fry“ (Запечатване), „Yogurt“ (Кисело мляко) и „Reheat“ (Претопляне). След като изберете необходимия режим на готвене, натиснете бутона „Delay Start/Timer“ (Отложен старт/таймер) (фиг. 14c) (индикаторната лампичка на отложения старт (фиг. 14a) светва), след което настройте таймера с бутоните „+/-“. Готвенето стартира, след като изтече предварително зададеното време.

- След като зададете времето за готвене с отложен старт, натиснете бутона „Start“ (Старт) (фиг. 14g). Индикаторните лампички на

бутоните „Start“ (Старт) (фиг. 14f) и „Delay Start“ (Отложен старт) (фиг. 16a) продължават да светят и дисплеят показва оставащото време до края на процеса на готвене.

- Когато мултикукърът стартира режима на готвене, индикаторната лампичка на отложения старт (фиг. 16a) се изключва и светва индикаторната лампичка на таймера (фиг. 16b).
- Режимът на готвене може да бъде настроен до 24 часа предварително. Ако предварително зададеното време е по-кратко от времето за готвене, готвенето стартира веднага.

#### 5. БУТОНИ „+/-“

- Използвайте тези бутони, за да настроите времето за готвене (+/- 1, 5 или 15 минути) и предварително зададеното време (+/- 5 минути). Не можете да регулирате времето за готвене за режимите „Rice“ (Ориз) или „Pilaf/Risotto“ (Пилаф/Ризото) и не можете да регулирате предварително зададеното време за режимите „Crust/Fry“ (Запечатване), „Yogurt“ (Кисело мляко) или „Reheat“ (Претопляне).

#### 6. Бутон „Keep Warm/Cancel“ (Поддържане на топлина/отмени)

- Когато е в режим на готовност, натиснете бутона „Keep Warm/Cancel“ (Поддържане на топлина/отмени) (фиг. 14b), за да претоплите храната и да я поддържате топла.
- Натиснете бутона „Keep Warm/Cancel“ (Поддържане на топлина/отмени) (фиг. 14b), за да спрете процеса на готвене, или да отмените всички настройки. Мултикукърът се връща в режим на готовност.
- За повече подробности, моля, направете справка с раздела за функцията „Keep Warm/Cancel“ (Поддържане на топлина/отмени).

#### 7. Бутон „Temperature“ (Температура)

- Преди да настроите температурата, първо изберете програма за готвене и време за готвене (възможно само за функциите „Baking“ (Печене), „Crust/Fry“ (Запечатване), „Stew/Slow Cook“ (Задушаване/бавно готвене), „Dessert“ (Десерт) и „My Recipe“ (Моята рецепта, потребителски режим). След това натиснете бутона „Temperature“ (Температура) (фиг. 14i) и изберете температурата. Температурата на готвене по подразбиране се променя в съответствие с избраната програма за готвене. С бутоните „+“ и „-“ температурата се увеличава и намалява.
- След като температурата е избрана, натиснете бутона „Start“ (Старт) (фиг. 14g), за да стартирате процеса на готвене; индикаторната лампичка на бутона „Start“ (Старт) (фиг. 14f) продължава да свети.
- Можете да промените температурата по време на готвене, като

натиснете бутона „Temperature“ (Температура). След като температурата е избрана и не е имало по-нататъшни действия в продължение на пет секунди, мултикукърът продължава да готви с новите настройки.

#### ФУНКЦИЯ „PORRIDGE“ (КАША)

- Натиснете бутона „Menu“ (Меню), за да изберете функция „Porridge“ (Каша). Дисплеят показва времето за готвене по подразбиране и индикаторната лампичка на бутона „Start“ (Старт) мига в червено.
- Можете да промените времето за готвене, като първо натиснете бутона „Delay Start/Timer“ (Отложен старт/таймер) (фиг. 14c) и след това – бутона „+“ или „-“.
- Натиснете бутона „Start“ (Старт). Мултикукърът стартира програмата за готвене „Porridge“ (Каша) и индикаторната лампичка на бутона „Start“ (Старт) светва. Дисплеят показва оставащото време за готвене.
- В края на готвенето мултикукърът издава звуков сигнал три пъти и стартира програмата „Keep Warm“ (Поддържане на топлина), индикаторната лампичка на функцията „Keep Warm“ (Поддържане на топлина) (фиг. 14a) светва и на дисплея се показва времето, през което функцията „Keep Warm“ (Поддържане на топлина) е активна.

#### ФУНКЦИЯ „SOUP“ (СУПА)

- Натиснете бутона „Menu“ (Меню), за да изберете функция „Soup“ (Супа). Дисплеят показва времето за готвене по подразбиране и индикаторната лампичка на бутона „Start“ (Старт) мига в червено.
- Можете да промените времето за готвене, като първо натиснете бутона „Delay Start/Timer“ (Отложен старт/таймер) (фиг. 14c) и след това – бутона „+“ или „-“.
- Натиснете бутона „Start“ (Старт). Мултикукърът стартира програмата за готвене „Soup“ (Супа) и индикаторната лампичка на бутона „Start“ (Старт) светва. Дисплеят показва оставащото време за готвене.
- В края на готвенето мултикукърът издава звуков сигнал три пъти и стартира програмата „Keep Warm“ (Поддържане на топлина), индикаторната лампичка на функцията „Keep Warm“ (Поддържане на топлина) (фиг. 14a) светва и на дисплея се показва времето, през което функцията „Keep Warm“ (Поддържане на топлина) е активна.

BG

## ФУНКЦИЯ „STEAM“ (ГОТВЕНЕ НА ПАРА)

- Натиснете бутона „Menu“ (Меню), за да изберете функция „Steam“ (Готвене на пара). Дисплеят показва времето за готвене по подразбиране и индикаторната лампичка на бутона „Start“ (Старт) мига в червено.
- Можете да промените времето за готвене, като първо натиснете бутона „Delay Start/Timer“ (Отложен старт/таймер) (фиг. 14C) и след това – бутона „+“ или „-“.
- Натиснете бутона „Start“ (Старт). Мултикукърът стартира програмата за готвене „Steam“ (Пара) и индикаторната лампичка на бутона „Start“ (Старт) светва. Дисплеят показва оставащото време за готвене.
- В края на готвенето мултикукърът издава звуков сигнал три пъти и автоматично превключва на режим „Keep Warm“ (Поддържане на топлина). Индикаторната лампичка на бутона „Keep Warm“ (Поддържане на топлина) (фиг. 14a) светва и на дисплея се показва времето, през което режимът „Keep Warm“ (Поддържане на топлина) е активен.

## ФУНКЦИЯ „BAKING“ (ПЕЧЕНЕ)

- Натиснете бутона „Menu“ (Меню), за да изберете функция „Baking“ (Печене). Дисплеят показва времето за готвене по подразбиране и индикаторната лампичка на бутона „Start“ (Старт) мига в червено.
- Можете да промените времето за готвене, като първо натиснете бутона „Delay Start/Timer“ (Отложен старт/таймер) (фиг. 14C) и след това – бутона „+“ или „-“. Натиснете бутона „Temperature“ (Температура), за да изберете температурата.
- Натиснете бутона „Start“ (Старт). Мултикукърът стартира програмата за готвене „Baking“ (Печене) и индикаторната лампичка на бутона „Start“ (Старт) светва. Дисплеят показва оставащото време за готвене.
- В края на готвенето мултикукърът издава звуков сигнал три пъти и стартира програмата „Keep Warm“ (Поддържане на топлина), индикаторната лампичка на функцията „Keep Warm“ (Поддържане на топлина) (фиг. 14a) светва и на дисплея се показва времето, през което функцията „Keep Warm“ (Поддържане на топлина) е активна.

## ФУНКЦИЯ „JAM“ (СЛАДКО)

- Натиснете бутона „Menu“ (Меню), за да изберете функция „Jam“ (Сладко). Дисплеят показва времето за готвене по подразбиране и индикаторната лампичка на бутона „Start“ (Старт) мига в червено.
- Можете да промените времето за готвене, като първо натиснете бутона „Delay Start/Timer“ (Отложен старт/таймер) (фиг. 14c) и след това – бутона „+“ или „-“.
- Натиснете бутона „Start“ (Старт). Мултикукърът стартира програмата за готвене „Jam“ (Сладко) и индикаторната лампичка на бутона „Start“ (Старт) светва. Дисплеят показва оставащото време за готвене.
- В края на готвенето мултикукърът издава звуков сигнал три пъти.
- Забележка: За тази функция няма режим „Keep Warm“ (Поддържане на топлина)

## ФУНКЦИЯ „CRUST/FRY“ (ЗАПЕЧАТВАНЕ)

- Натиснете бутона „Menu“ (Меню), за да изберете функция „Crust/Fry“ (Запечатване). Дисплеят показва времето за готвене по подразбиране и индикаторната лампичка на бутона „Start“ (Старт) мига в червено.
  - Можете да промените времето за готвене, като първо натиснете бутона „Delay Start/Timer“ (Отложен старт/таймер) (фиг. 14c) и след това – бутона „+“ или „-“. Натиснете бутона „Temperature“ (Температура), за да изберете температурата.
  - Натиснете бутона „Start“ (Старт). Мултикукърът стартира програма за готвене „CRUST/FRY“ (Запечатване) и индикаторната лампичка на бутона „Start“ (Старт) светва. Дисплеят показва оставащото време за готвене.
  - В края на готвенето мултикукърът издава звуков сигнал три пъти и стартира програмата „Keep Warm“ (Поддържане на топлина), индикаторната лампичка на функцията „Keep Warm“ (Поддържане на топлина) (фиг. 14a) светва и на дисплея се показва времето, през което функцията „Keep Warm“ (Поддържане на топлина) е активна.
- Забележка:** Винаги използвайте тази функция при наличие на олио и хранителен продукт. Използването само на олио може да доведе до повреда или опасност.

## ФУНКЦИЯ „STEW/SLOW COOK“ (ЗАДУШАВАНЕ/БАВНО ГОТВЕНЕ)

- Натиснете бутона „Menu“ (Меню), за да изберете функция „Stew/Slow Cook“ (Задушаване/бавно готвене). Дисплеят показва времето за готвене по подразбиране и индикаторната лампичка на бутона „Start“ (Старт) мига в червено.
- Можете да промените времето за готвене, като първо натиснете бутона „Delay Start/Timer“ (Отложен старт/таймер) (фиг. 14с) и след това – бутона „+“ или „-“. Натиснете бутона „Temperature“ (Температура), за да изберете температурата.
- Натиснете бутона „Start“ (Старт). Мултикукърът стартира програма за готвене „Stew/Slow Cook“ (Задушаване/бавно готвене) и индикаторната лампичка на бутона „Start“ (Старт) светва. Дисплеят показва оставащото време за готвене.
- В края на готвенето мултикукърът издава звуков сигнал три пъти и стартира програмата „Keep Warm“ (Поддържане на топлина), индикаторната лампичка на функцията „Keep Warm“ (Поддържане на топлина) (фиг. 14а) светва и на дисплея се показва времето, през което функцията „Keep Warm“ (Поддържане на топлина) е активна.

## ФУНКЦИЯ „YOGURT“ (КИСЕЛО МЛЯКО)

- Натиснете бутона „Menu“ (Меню), за да изберете функция „Yogurt“ (Кисело мляко). Дисплеят показва времето за готвене по подразбиране и индикаторната лампичка на бутона „Start“ (Старт) мига в червено.
- Можете да промените времето за готвене, като първо натиснете бутона „Delay Start/Timer“ (Отложен старт/таймер) (фиг. 14с) и след това – бутона „+“ или „-“.
- Натиснете бутона „Start“ (Старт). Мултикукърът стартира програмата за готвене „Yogurt“ (Кисело мляко) и индикаторната лампичка на бутона „Start“ (Старт) светва. Дисплеят показва оставащото време за готвене.
- В края на готвенето мултикукърът издава звуков сигнал три пъти.

**Забележка:** В края на процеса на готвене няма функция за поддържане на топлина. Позволява Ви да правите кисело мляко, като използвате стъклени буркани, подходящи за употреба във фурна.

## ИЗБОР НА СЪСТАВКИ ЗА КИСЕЛО МЛЯКО

### Мляко

#### Какво мляко да използвам?

Всички наши рецепти (освен ако не е посочено друго) се правят с краве мляко. Можете да използвате мляко на растителна основа, като соево мляко, или овче/козе мляко, но текстурата на киселото мляко може да варира в зависимост от използваното мляко. Суровото мляко, дълготрайните млека и всички млека, посочени по-долу, са подходящи за използване в уреда:

- **Дълготрайно УНТ мляко:** От пълномасленото УНТ мляко се получава по-плътното кисело мляко. От частично обезмасленото мляко се получава по-малко плътното кисело мляко. Можете да използвате частично обезмаслено мляко и да добавите една или две консерви мляко на прах.
- **Пастьоризирано мляко:** Това мляко създава по-кремаобразно кисело мляко с малък каймак отгоре.
- **Сурово мляко (фермерско мляко):** Този вид мляко трябва да се сvari преди използване. Препоръчваме Ви също да го оставите да ври по-дълго време. Може да е опасно да използвате това мляко, без първо да го сварите. Оставете млякото да изстине, преди да го използвате в уреда. Не се препоръчва да правите кисело мляко на базата на сурово мляко.
- **Мляко на прах:** С този вид мляко се получава много кремаобразно кисело мляко. Следвайте инструкциите на производителя на опаковката.

**За най-добри резултати използвайте пълномаслено, за предпочитане дълготрайно, УНТ мляко.**

**Суровото и пастьоризираното мляко трябва да се вари и след това да се охлади и каймакът да се изхвърли.**

## ФУНКЦИЯ „DESSERT“ (ДЕСЕРТ)

- Натиснете бутона „Menu“ (Меню), за да изберете функция „Dessert“ (Десерт). Дисплеят показва времето за готвене по подразбиране и индикаторната лампичка на бутона „Start“ (Старт) мига в червено.
  - Можете да промените времето за готвене, като първо натиснете бутона „Delay Start/Timer“ (Отложен старт/таймер) (фиг. 14с) и след това – бутона „+“ или „-“. Натиснете бутона „Temperature“ (Температура), за да изберете температурата.
  - Натиснете бутона „Start“ (Старт). Мултикукърът стартира програмата за готвене „Dessert“ (Десерт) и индикаторната лампичка на бутона „Start“ (Старт) светва. Дисплеят показва оставащото време за готвене.
  - В края на готвенето мултикукърът издава звуков сигнал три пъти.
- Забележка:** За тази функция няма режим „Keep Warm“ (Поддържане на топлина)

## ФУНКЦИЯ „RICE“ (ОРИЗ)

- Изсипете необходимото количество ориз в купата, като използвате предоставената мерителна чаша – фиг. 4. След това добавете студена вода до съответната маркировка „CUP“ (ЧАША) на купата – фиг. 2
- Затворете капака.

**Забележка: Винаги слагайте първо ориза, в противен случай водата ще е твърде много.**

- Натиснете бутон „Menu“ (Меню), за да изберете функция „Rice“ (Ориз). Когато на дисплея се покаже „--“ и индикаторната лампичка на бутон „Start“ (Старт) започне да мига, натиснете бутон „Start“ (Старт). Мултикукърът стартира програма за готвене „Rice“ (Ориз) и индикаторната лампичка на бутон „Start“ (Старт) светва. На дисплея мига „--“. Времето не се показва, тъй като програмата автоматично коригира времето и температурата, които могат да варират по време на готвенето.
- В края на готвенето мултикукърът издава звуков сигнал три пъти и стартира програмата „Keep Warm“ (Поддържане на топлина), индикаторната лампичка на функцията „Keep Warm“ (Поддържане на топлина) (фиг. 14а) светва и на дисплея се показва времето, през което функцията „Keep Warm“ (Поддържане на топлина) е активна.

## ФУНКЦИЯ „PILAF/RISOTTO“ (ПИЛАФ/РИЗОТО)

- Натиснете бутон „Menu“ (Меню), за да изберете функция „Pilaf/Risotto“ (Пилаф/ризото). Когато на дисплея се покаже „--“ и индикаторната лампичка на бутон „Start“ (Старт) започне да мига, натиснете бутон „Start“ (Старт). Мултикукърът стартира програмата за готвене „Pilaf/Risotto“ (Пилаф/ризото) и индикаторната лампичка на бутон „Start“ (Старт) светва. На дисплея мига „--“. Времето не се показва, тъй като то може да варира по време на готвене – мултикукърът регулира времето автоматично.
- В края на готвенето мултикукърът издава звуков сигнал три пъти и стартира програмата „Keep Warm“ (Поддържане на топлина), индикаторната лампичка на функцията „Keep Warm“ (Поддържане на топлина) (фиг. 14а) светва и на дисплея се показва времето, през което функцията „Keep Warm“ (Поддържане на топлина) е активна.

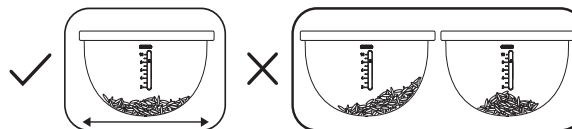
\* Максимално количество за модел RK740  
\*\* Максимално количество за модел RK745

## СЪВЕТИ ЗА ПРИГОТВЯНЕ НА ПЕРФЕКТЕН ОРИЗ (функции „Rice“ (Ориз) и „Pilaf/Risotto“ (Пилаф/ризото))

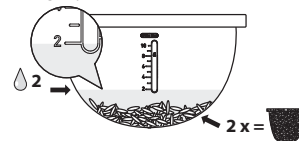
- Преди готвене измерете ориза, като използвате предоставената мерителна чаша, и изплакнете ориза (ако правите ризото, не изплаквайте).



- Разпределете изплакнатия ориз равномерно по повърхността на купата.



- Ако готвите две чаши ориз например, след като измиете ориза и го разпределите равномерно в купата, добавете вода до маркировката за ниво 2.



- Когато оризът е готов и индикаторната лампичка на бутон „Keep Warm“ (Поддържане на топлина) (фиг. 14а) светне, разбъркайте ориза и го оставете в мултикукъра за няколко минути – това ще доведе до перфектно сварен ориз с отделени зърна.

Следната таблица съдържа указания за готвене на ориз:



## УКАЗАНИЯ ЗА ГОТВЕНЕ НА БЯЛ ОРИЗ

Количество използван ориз (брой чаши)	Количество използван ориз (тегло)	Ниво на водата в купата (+ ориза)	Брой порции
2	300 g	Ниво 2	3 – 4 порции
4	600 g	Ниво 4	5 – 6 порции
6	900 g	Ниво 6	8 – 10 порции
8*	1200 g	Ниво 8	13 – 14 порции
10**	1500 g	Ниво 10	16 – 18 порции

Уредът автоматично регулира температурата и времето за готвене на ориза.

Обърнете внимание, че програмата за ориз съдържа седем етапа: Загряване => Поемане на водата => Бързо увеличаване на температурата => Непрекъснато варене => Изпаряване на водата => Бавно готвене на ориза => Поддържане на топлина.

Времето за готвене зависи от количеството и вида на използвания ориз.

### ФУНКЦИЯ „PASTA“ (ПАСТА)

- При готвене на паста е важно да изчакате, докато водата достигне правилната температура, преди да добавите пастата.
- Натиснете бутона „Menu“ (Меню), за да изберете функция „Pasta“ (Паста). Дисплеят показва времето за готвене по подразбиране и индикаторната лампичка на бутона „Start“ (Старт) мига в червено.
- Можете да промените времето за готвене, като първо натиснете бутона „Preset/Timer“ (Предварителна настройка/таймер) и след това – бутона „+“ или „-“.
- Натиснете бутона „Start“ (Старт). Мултикукърът стартира програмата за готвене „Pasta“ (Паста) и индикаторната лампичка на бутона „Start“ (Старт) светва. Дисплеят показва оставащото време за готвене.

• Когато водата достигне оптималната температура, мултикукърът издава звуков сигнал. Поставете пастата във водата, след което натиснете отново бутона „Start“ (Старт), за да стартира процесът на готвене. Докато се приготвя пастата капакът трябва да е отворен.

• В края на готвенето мултикукърът издава звуков сигнал три пъти.

**Забележка:** За тази функция няма режим „Keep Warm“ (Поддържане на топлина)

### ФУНКЦИЯ „REHEAT“ (ПРЕТОПЛЯНЕ)

- Тази функция се използва само за претопляне на вече приготвена храна.
- Натиснете бутона „Menu“ (Меню), за да изберете функция „Reheat“ (Претопляне). Дисплеят показва времето за готвене по подразбиране и индикаторната лампичка на бутона „Start“ (Старт) мига в червено.
- Можете да промените времето за готвене, като първо натиснете бутона „Delay Start/Timer“ (Отложен старт/таймер) (фиг. 14c) и след това – бутона „+“ или „-“.
- Натиснете бутона „Start“ (Старт). Мултикукърът стартира програмата за готвене „Reheat“ (Претопляне) и индикаторната лампичка на бутона „Start“ (Старт) светва. Дисплеят показва оставащото време за готвене.
- В края на готвенето мултикукърът издава звуков сигнал три пъти и стартира програмата „Keep Warm“ (Поддържане на топлина), индикаторната лампичка на функцията „Keep Warm“ (Поддържане на топлина) (фиг. 14a) светва и на дисплея се показва времето, през което функцията „Keep Warm“ (Поддържане на топлина) е активна.

### ВНИМАНИЕ:

Обемът на студената храна не трябва да заема повече от половината от обема на кукъра. Ако има твърде много храна, тя няма да се стопли добре. Ако няма достатъчно храна или ако функцията „Reheat“ (Претопляне) се използва многократно, храната ще изгори и на дъното ще се образува коричка.

Препоръчва се да не претопляте гъста каша, в противен случай тя може да стане клисава.

За да предотвратите появата на миризми, не претопляйте студена храна, която е била съхранявана дълго време.

## ФУНКЦИЯ „KEEP WARM/CANCEL“ (ПОДДЪРЖАНЕ НА ТОПЛИНА/ОТМЕНИ)

- За да стартирате програмата „Keep Warm“ (Поддържане на топлина), натиснете бутона „Keep Warm/Cancel“ (Поддържане на топлина/отмени), докато мултикукърът е в режим на готовност. Индикаторната лампичка на функцията „Keep Warm/Cancel“ (Поддържане на топлина/отмени) започва да мига и на дисплея се показва времето, през което режимът „Keep Warm“ (Поддържане на топлина) е активен.
- Оставащото време за претопляне се показва на дисплея и индикаторната лампичка на бутона „Keep Warm“ (Поддържане на топлина) светва.
- За да нулирате всички настройки и да се върнете в режим на готовност, натиснете бутона „Keep Warm/Cancel“ (Поддържане на топлина/отмени), докато мултикукърът изпълнява програмата.
- За да дезактивирате автоматичната функция „Keep Warm“ (Поддържане на топлина) по време на следващата програма за готвене, натиснете и задръжте бутона „Keep Warm/Cancel“ (Поддържане на топлина/отмени) в продължение на пет секунди; индикаторната лампичка на бутона „Keep Warm/Cancel“ (Поддържане на топлина/отмени) угасва. За да активирате отново автоматичната функция „Keep Warm“ (Поддържане на топлина), натиснете и задръжте отново бутона „Keep Warm/Cancel“ (Поддържане на топлина/отмени) в продължение на пет секунди.
- Максималната продължителност на функцията „Keep Warm“ (Поддържане на топлина) е 24 часа.

**Съвет:** За да запазите аромата на храната си, препоръчваме да я съхранявате не повече от 12 часа.

## ФУНКЦИЯ „MY RECIPE“ (МОЯТА РЕЦЕПТА)

- Менюто „My Recipe“ (Моята рецепта, потребителски режим) Ви позволява да настроите времето и температурата за готвене за по-гъвкав начин на готвене и запазва Вашите предишни настройки на времето и температурата за следващия път.
- За да стартирате Вашия потребителски режим на готвене, натиснете бутона „My Recipe“ (Моята рецепта) (фиг. 14j), когато мултикукърът е в режим на готовност. Дисплеят показва времето за готвене по подразбиране и индикаторната лампичка на бутона „Start“ (Старт) започва да мига.

- Ако искате да изберете температура и време за Вашата програма, натиснете бутоните „Preset/Timer“ (Предварителна настройка/таймер) и „Temperature“ (Температура), за да определите Вашите настройки.
- В края на готвенето мултикукърът издава звуков сигнал три пъти.

### Забележка:

Мултикукърът запамятава най-скорошните настройки на температурата и времето за готвене за следващия път на използване.

## В КРАЯ НА ГОТВЕНЕТО

- Отворете капака – фиг. 1.
- Когато боравите с готварската купа и кошницата за пара, носете ръкавици. – фиг. 11.
- Сервирайте храната, като използвате лъжицата, предоставена с Вашия уред, след което затворете капака.
- Максималната продължителност на функцията „Keep Warm“ (Поддържане на топлина) е 24 часа.
- Натиснете бутона „Keep Warm/Cancel“ (Поддържане на топлина/отмени), за да спрете функцията „Keep Warm“ (Поддържане на топлина).
- Изключете уреда от контакта.

## ПОЧИСТВАНЕ И ПОДДРЪЖКА

- Преди извършване на почистване или поддръжка се уверете, че мултикукърът е изключен от контакта и е напълно охладен.
- Силно се препоръчва да почиствате уреда с гъба след всяка употреба – фиг. 12.
- Купата, мерителната чаша, лъжицата за ориз и лъжицата за сервиране могат да се поставят в съдомиялна машина – фиг. 13.

### Готварска купа, кошница за пара

- Не препоръчваме да използвате абразивни прахове или абразивни гъби.
- Ако на дъното е залепнала храна, налейте малко вода в купата и оставете да се накисне, преди да измиете.
- Подсушете добре купата за готвене.

### Грижи за готварската купа.

Относно грижите за готварската купа, следвайте внимателно инструкциите по-долу:

- За да запазите купата в добро състояние, препоръчваме да не режете хранителни продукти в нея.
- Винаги връщайте купата в мултикукъра.
- Използвайте предоставената пластмасова лъжица или дървена лъжица; не използвайте метални прибори, за да не повредите повърхността на купата – фиг. 14.
- За да избегнете опасността от корозия, не изсипвайте оцет в готварската купа.
- Повърхността на купата може да промени цвета си след първата употреба или при продължителна употреба. Тази промяна на цвета е в резултат на парата и водата – тя няма да повлияе на използването на мултикукъра и не е опасна за Вашето здраве. Можете да продължите да я използвате безопасно.

### Почистване на микро отдушника за пара

- Когато почиствате микро отдушника за пара, извадете го от капака – фиг. 15, и го отворете, като го завъртите в посоката, указана от надписа „Open“ (Отворено) – фиг. 16а и 16б. След почистване изсушете старателно и поставете отново двата триъгълника в двете части. Затворете го, като го завъртите в посоката, посочена от надписа „Close“ (Затворено), след което го поставете отново на капака на мултикукъра – фиг. 18а и 18б.

### Почистване на вътрешния капак

- Извадете вътрешния капак, като го натиснете навън с две ръце. Почистете капака с гъба и малко препарат за миене на съдове (фиг. 17). Подсушете го старателно, след това поставете обратно в мултикукъра зад двете издатини и натиснете върху горната част, докато се фиксира.

### Почистване и поддръжка на другите части на уреда

- Почистете външната част на мултикукъра – фиг. 19, вътрешната част на капака и кабела с мека кърпа, след което подсушете. Не използвайте абразивни почистващи продукти.
- Не използвайте вода за почистване на вътрешната част на уреда, тъй като това може да повреди датчика за топлина.

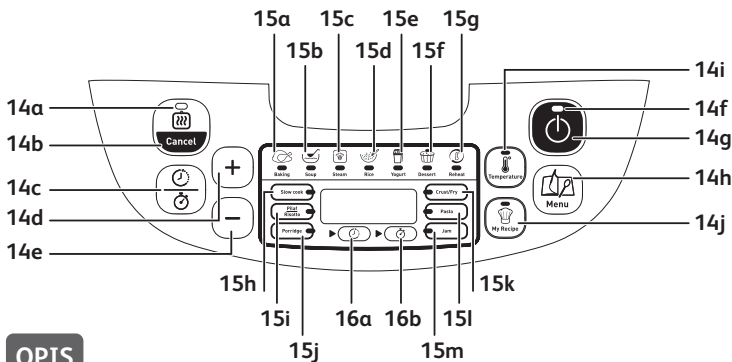
## РЪКОВОДСТВО ЗА ОТСТРАНЯВАНЕ НА ТЕХНИЧЕСКИ НЕИЗПРАВНОСТИ

Описание на неизправностите	Причини	Решения
Всички индикаторни лампички не светят и уредът не се загрева.	Уредът не е включен в контакта.	Проверете дали уредът е включен в контакта и от бутона.
Всички индикаторни лампички не светят, но уредът се загрева.	Проблем в свързването на индикаторната лампичка или има повреда в индикаторната лампичка.	Изпратете уреда в оторизиран сервизен център за ремонт.
Изтичане на пара по време на употреба	Капакът не е затворен правилно.	Отворете и затворете отново капака.
	Микро отдушникът за пара е неправилно поставен или неправилно сглобен.	Спрете готвенето (изключете уреда от контакта) и проверете дали отдушникът за пара е правилно сглобен (двете му части трябва да бъдат фиксирани заедно) и правилно позициониран.
	Уплътнението на капака или микро отдушника за пара е повредено.	Изпратете уреда в оторизиран сервизен център за ремонт.
Оризът е недосварен или преварен.	Твърде много или твърде малко вода за количеството на ориза.	Вижте таблицата за правилните количества вода.

Описание на неизправностите	Причини	Решения
Оризът е недосварен или преварен.	Неизправна функция на готвене.	
Неизправност в автоматичната функция „Keep Warm“ (Поддържане на топлина) (уредът продължава програмата за готвене или не се загрява, когато е избрана функцията „Keep Warm“ (Поддържане на топлина)).	Функцията „Keep Warm“ (Поддържане на топлина) е отменена от потребителя при настройката. Направете справка със раздела за функцията „Keep Warm“ (Поддържане на топлина).	Изпратете уреда в оторизиран сервизен център за ремонт.
E0	Електрическата верига на датчика в горната част е прекъсната или има късо съединение.	
E1	Електрическата верига на датчика в долната част е прекъсната или има късо съединение.	Спрете уреда и рестартирайте програмата. Ако проблемът продължава, изпратете уреда в одобрен сервизен център за ремонт.
E3	Открита е висока температура.	

**Забележка:** Ако вътрешната готварска купа е деформирана, спрете да я използвате и поръчайте нова купа от одобрен сервизен център.

## UPRAVLJAČKA PLOČA




### OPIS

- |    |  |    |   |
|----|--|----|---|
| 1  | Košara za kuhanje na pari                                  | h  | Izborna tipka Menu (Izbornik)                               |
| 2  | Oznake za razinu vode pri kuhanju riže                     | i  | Tipka "Temperature"   |
| 3  | Odjoviva posuda za kuhanje                                 | j  | Tipka "My Recipe" ("Moj recept")                            |
| 4  | Mjerna posuda  | 15 | Funkcijski svjetlosni indikatori                            |
| 5  | Žlica za rižu  | a  | Baking function (Funkcija pečenja)                          |
| 6  | Žlica za posluživanje                                      | b  | Soup function (Funkcija za juhu)                            |
| 7  | Poklopac   | c  | Steam function (Funkcija za paru)                           |
| 8  | Odjoviva unutarnja pregrada za paru                        | d  | Rice function (Funkcija za rižu)                            |
| 9  | Mikro otvor za paru  | e  | Yogurt function (Funkcija za jogurt)                        |
| 10 | Tipka za otvaranje poklopca                                | f  | Dessert function (Funkcija za desert)                       |
| 11 | Otvor za ručku   | g  | Reheat function (Funkcija za podgrijavanje)                 |
| 12 | Kućište uređaja  | h  | Stew/Slow Cook function (Funkcija za gulaš / sporo kuhanje) |
| 13 | Priključni vod   | i  | Pilaf/Risotto function (Funkcija za pilav/rižoto)           |
| 14 | Upravljačka ploča  | j  | Porridge function (Funkcija za kašu)                        |
| a  | Svjetlosni indikator "Keep Warm" ("Održavanje topline")    | k  | Crust/Fry function (Funkcija za koricu/prženje)             |
| b  | Tipka "Keep Warm/Cancel" ("Održavanje topline / Otkazi")   | l  | Pasta function (Funkcija za tjesteninu)                     |
| c  | Tipka "Delay Start/Timer" ("Odgoda početka / Programator") | m  | Jam function (Funkcija za dem)                              |
| d  | Tipka "+"  | n  | Funkcijski indikator  |
| e  | Tipka "-"  | o  | Delay Start (Odgoda početka)                                |
| f  | Svjetlosni indikator "Start"                               | p  | Timer (Programator)   |
| g  | Tipka "Start"  |    |   |

**Pažljivo pročitajte i slijedite upute za uporabu.  
Pohranite ih na sigurno.**

- Ovaj uređaj nije namijenjen za uključivanje u kombinaciji s vanjskim programatorom ili zasebnim sustavom za daljinsko upravljanje.
- Uređaj mogu koristiti djeca od 8 godina i starija, ako su pod nadzorom ili su dobila upute o sigurnoj uporabi uređaja te ako su upoznata s mogućim opasnostima. Djeca ne smiju čistiti i održavati uređaj, osim ako su starija od 8 godina i pod nadzorom. Držite uređaj i kabel izvan dosega djece mlađe od 8 godina.
- Uređaj mogu koristiti osobe sa smanjenim tjelesnim, osjetilnim ili mentalnim sposobnostima ili nedostatkom iskustva ili znanja, ako su pod nadzorom ili su dobile upute o sigurnoj uporabi uređaja te ako su upoznata s mogućim opasnostima.
- Djeca se ne smiju igrati s uređajem.
- Uređaj nije namijenjen uporabi od strane osoba (uključujući i djecu) smanjenih fizičkih, psihičkih ili mentalnih sposobnosti osim ako su pod nadzorom odgovorne osobe ili ih je ista upoznala s uputama za uporabu.

- Djecu se mora nadgledati kako se ne bi igrala s uređajem.
- Ovaj uređaj je namijenjen isključivo kućnoj uporabi.
- Ovaj uređaj je isključivo namijenjen za uporabu u kućanstvu. Jamstvo ne pokriva uporabu uređaja u:
  - kuhinjama namijenjenima osoblju u trgovinama, uredima i drugim radnim okruženjima,
  - seoskim turističkim objektima,
  - hotelima, motelima i drugim smještajnim kapacitetima, od strane gostiju,
  - smještajnim kapacitetima koji pružaju usluge noćenja i doručka.
- **Ukoliko je vaš uređaj opremljen odvojitim priključnim vodom:** Ukoliko je priključni vod oštećen, zamijenite ga originalnim vodom ili sklopom proizvođača ili njihovog servisnog odjela.
- **Ukoliko je vaš uređaj opremljen fiksnim priključnim vodom:** Ukoliko je priključni vod oštećen, zamijeniti ga mora proizvođač, servisni odjel proizvođača ili slična kvalificirana osoba, kako bi se izbjegla opasnost.
- Uređaj se ne smije uranjati u vodu.

- Za čišćenje nastavaka i dijelova koji dolaze u dodir s hranom koristite vlažnu krpu ili spužvu s tekućinom za čišćenje. Operite vlažnom krpom ili spužvom. Suhom krpom osušite nastavke i dijelove koji dolaze u dodir s hranom.
- Ako je na uređaju naznačen znak , on označava „Oprez: tijekom uporabe, površine se mogu zagrijati”.
- Oprez: površina grijaćeg elementa može i nakon uporabe ostati zagrijana.
- Oprez: mogućnost ozljede uslijed nepravilne uporabe uređaja.
- Oprez: ako uređaj ima odvojivi priključni vod, ne prolivajte tekućinu po konektoru.
- Isključite uređaj:
  - odmah nakon uporabe,
  - prije premještanja uređaja,
  - prije čišćenja i održavanja,
  - ako ne radi ispravno.
- Zbog visokih temperatura, nakon uključivanja uređaja možete dobiti opekline. Nemojte dirati izložene metalne dijelove.
- Kućanski uređaji moraju biti postavljeni na stabilnu površinu s ručkama (ukoliko postoje) postavljenim da se izbjegne prolivanje vrućih tekućina.
- Tijekom kuhanja, uređaj ispušta toplinu i paru.

Ne stavljajte ruke niti glavu blizu otvora za paru. Nemojte blokirati otvor za paru.

- Ako imate bilo kakvih problema, molimo Vas da se obratite ovlaštenom servisu.
- Uređaj se može koristiti na visini do 4000 m.
  - Za vašu sigurnost, ovaj uređaj je u skladu s važećim normama i propisima (direktive o najnižem naponu, elektromagnetskoj kompatibilnosti, materijalima koji dolaze u doticaj s hranom, okolišu...).
  - Provjerite da li napon uređaja odgovara naponu vaše mreže (izmjenična struja).
  - U slučaju uporabe uređaja u zemlji u kojoj isti nije originalno kupljen, a zbog različitih uvjeta uporabe obvezno dajte pregledati uređaj u ovlaštenom servisu.

#### PRIKLJUČENJE

- Ne rabite uređaj ako:
  - su priključni vod ili utikač oštećeni
  - je uređaj pao i pokazuje vidljiva oštećenja te ako neispravno radi
  - U tim slučajevima, uređaj odnesite u najbliži ovlašteni servis.
- Ne ostavljajte priključni vod da slobodno visi.
- Uređaj uvijek uključujte u utičnicu s uzemljenjem.
- Ne rabite priključni vod. U slučaju da ga ipak odlučite rabiti pobrinite se da je priključni vod ispravan i da je priključen na uzemljenu utičnicu te da odgovara priključnom vodu uređaja.
- Ne isključujte uređaj s električne mreže povlačeći ga za priključni vod.

#### UPORABA

- Uređaj rabite na ravnoj, stabilnoj površini otpornoj na toplinu, daleko od vode.
- Nikada ne rabite uređaj s praznom posudom, niti bez posude.
- Izbornik funkcija mora raditi slobodno. Ne pokušavajte na silu mijenjati kontrole na uređaju niti to ne činite s nekim predmetom

- Nikada ne uklanjajte posudu dok uređaj radi.
- Nikada ne stavljajte uređaj izravno iznad plamena, niti na drugi izvor topline.
- Posuda i grijaća ploča moraju biti u izravnom kontaktu. Uporaba oštećene posude, kao i postavljanje bilo kojeg drugog predmeta ili hrane između ova dva elementa može uzrokovati kvar.
- Ne stavljajte uređaj blizu izvora topline niti pored vruće pećnice jer to može dovesti do oštećenja uređaja.
- Ne stavljajte ni namirnice ni vodu u uređaj dok posuda nije postavljena na predviđeno mjesto.
- Poštujte količine propisane u receptima.
- U slučaju da se dijelovi uređaja zapale, nikada ih ne pokušavajte ugasiti vodom. Ugasite plamen pomoću vlažne krpe.
- Svaki popravak mora biti obavljen od strane ovlaštenog servisa (vidi popis u jamstvenom listu) pomoću originalnih rezervnih dijelova.
- Svaka profesionalna, neprimjerena ili uporabe koje nije u skladu s uputama za uporabu oslobađa proizvođača svake odgovornosti i jamstvo prestaje biti važeće.

## ZAŠTITA OKOLIŠA

- Vaš uređaj je dizajniran za dugogodišnji rad. Međutim, ukoliko se jednog dana odlučite zamijeniti ga, nikako ne smijete zaboraviti na vaš doprinos zaštiti okoliša.
- Prije nego što vaš uređaj odložite u otpad, potrebno je odstraniti bateriju programatora i odnijeti je na odlagalište sličnog otpada ili u ovlašteni servisni centar (ovisno o modelu).
- Ovlašteni servisni centri preuzet će korištene uređaje i odložiti ih na ekološki prihvatljiv način.



### Sudjelujmo u zaštiti okoliša!

- ① Vaš uređaj se sastoji od brojnih vrijednih materijala koji se mogu reciklirati i ponovno uporabiti.
- ➔ Odnosite uređaj na mjesto predviđeno za odlaganje sličnog otpada.

## PRIJE PRVE UPORABE

### Raspakiranje uređaja

- Uređaj izvadite iz ambalaže i raspakirajte dodatnu opremu te tiskane materijale.
- Otvorite poklopac pritiskom na tipku za otvaranje poklopca s prednje strane uređaja – sl. 1.

**Pažljivo pročitajte upute i slijedite metodu za uporabu.**

### Čišćenje uređaja

- Uklonite posudu za kuhanje – sl. 2, unutarnju pregradu za paru i otvor za paru – sl. 3a i 3b.
- Očistite posudu za kuhanje, otvor za paru i ugrađenu pregradu za paru pomoću spužve i tekućine za čišćenje.
- Obrišite poklopac i vanjski dio kućišta uređaja vlažnom krpom.
- Dobro ga osušite.
- Vratite sve komponente na njihove originalne položaje. Postavite unutarnji poklopac u odgovarajući položaj, u vanjski poklopac unutar uređaja. Zatim stavite unutarnju pregradu za paru iza otvora na donjem dijelu poklopca i gurnite je na gornji dio, sve dok se ne fiksira na mjestu. Ukopčajte odvojivi priključni vod u utičnicu na donjem dijelu uređaja.

## ZA UREĐAJ I SVE FUNKCIJE

- Pažljivo obrišite vanjski dio posude za kuhanje (naročito donji dio). Uvjerite se da ispod posude ili na grijačem elementu nema ostataka ili tekućine – sl. 5.
- Postavite posudu za kuhanje u uređaj, pazeći pritom da je pravilno postavite – sl. 6.
- Provjerite je li unutarnji poklopac pravilno postavljen.
- Čvrsto pritisnite poklopac sve dok ne začujete "klik".
- Umetnite priključni vod u utičnicu donjem dijelu višenamjenskog uređaja za kuhanje i ukopčajte ga u zidnu utičnicu. Uređaj će se oglasiti dugim zvučnim signalom, a na upravljačkoj ploči na tren će zasvijetliti svi indikatori. Na zaslonu će se prikazati "----", a svjetlosni indikatori će se isključiti. Uređaj će ući u stanje pripravnosti u kojemu ćete moći odabrati izbornik i željene postavke kuhanja.
- Dok je uređaj ukopčan ili nakon kuhanja nemojte dodirivati grijaći element. Uređaj nemojte pomicati dok radi ili neposredno nakon kuhanja.
- Uređaj je predviđen isključivo za uporabu u zatvorenom.



**Tijekom kuhanja nikad ne stavljajte ruku preko izlaza za paru, jer to može dovesti do opeklina – sl. 10.**

Nakon početka kuhanja, ako ste greškom odabrali pogrešan izbornik za kuhanje i želite ga promijeniti, pritisnite tipku "KEEP WARM/CANCEL" (Održavanje topline / Otkazi) i ponovo odaberite željeni izbornik za kuhanje.

**Rabite isključivo posudu za kuhanje koja je došla s uređajem.**

**Ne stavljajte vodu ili sastojke u uređaj ako posuda za kuhanje nije postavljena u njega.**

**Količina vode i sastojaka ne smije prekoračivati maksimalnu razinu naznačenu na vrhu, unutar posude za kuhanje – sl. 7.**

Programi	Zadano vrijeme	Vrijeme kuhanja		Odgoda početka		Standardna Temp. (°C)	Temperatura Raspon (°C)	Položaj poklopa		Održavanje topline
		Asortiman	Prilagodljivo	Asortiman	Prilagodljivo			Zatvorene	Otv.	
Baking (Pečenje)	45 min	5 min–4 sata	5 min	Vrijeme kuhanja – 24 sata	5 min	160 °C	120/140/160	*	*	*
Crust/Fry (Korica/prženje)	20 min	5 min–1 sat 30 min	1 min	-	-	160 °C	120/130/140/150/160	*	*	*
Soup (Juha)	1 sat	5 min–3 sata	5 min	Vrijeme kuhanja – 24 sata	5 min	Automatski	-	*	*	*
Stew/Slow Cook (Gulaš / sporo kuhanje)	4 sat	20 min–9 sati	5 min	Vrijeme kuhanja – 24 sata	5 min	100 °C	80/100/120	*	*	*
Steam (Para)	30 min	5 min–3 sati	5 min	Vrijeme kuhanja – 24 sata	5 min	100 °C	-	*	*	*
Rice (Riža)	Automatski	Automatski	-	Vrijeme kuhanja – 24 sata	5 min	Automatski	-	*	*	*
Pilaf/Risotto (Pilav/rižoto)	Automatski	Automatski	-	Vrijeme kuhanja – 24 sata	5 min	Automatski	-	*	*	*
Dessert (Desert)	45 min	5 min–2 sati	5 min	Vrijeme kuhanja – 24 sata	5 min	130 °C	100/130/160	*	*	*
Porridge (Kaša)	25 min	5 min–2 sati	5 min	Vrijeme kuhanja – 24 sata	5 min	Automatski	-	*	*	*
Yogurt (Jogurt)	8 sat	1 sat–12 sati	15 min	-	-	40 °C	-	*	*	*
Jam (Pekmez)	1 sat	5 min–3 sati	5 min	Vrijeme kuhanja – 24 sata	5 min	105 °C	-	*	*	*
Pasta (Tjestenina)	10 min	3 min–3 sata	1 min	Vrijeme kuhanja – 24 sata	5 min	100 °C	-	*	*	*
Reheat (Podgrijavanje)	25 min	5 min–1 sati	5 min	-	-	100 °C	-	*	*	*
Keep Warm (Održavanje topline)	Automatski	Automatski	-	-	-	75 °C	-	*	*	*
DIY (Moj recept)	30 min	5 min–9 sati	5 min	Vrijeme kuhanja – 24 sata	5 min	100 °C	40–160 u koracima od 10 °C	*	*	*

## TABLICA ZA PRIPREMU HRANE

Uređaj uvijek odspojite od strujnog napajanja ako ga ostavljate bez nadzora i prije sastavljanja, rastavljanja ili čišćenja.

Uređaj se može rabiti na nadmorskoj visini do 2000 m.

## UPRAVLJAČKA PLOČA

### 1. TIPKA START

- Tu tipku pritisnite za početak kuhanja.

### 2. TIPKA "MENU"

- U stanju pripravnosti, tipku "Menu" pritisnite za kretanje kroz sljedeće funkcije: Baking (Pečenje) → Soup (Juha) → Steam (Para) → Rice (Riža) → Yogurt (Jogurt) → Dessert (Desert) → Reheat (Podgrijavanje) → Stew/Slow Cook (Gulaš / sporo kuhanje) → Pilaf/Risotto (Pilav/rižoto) → Porridge (Kaša) → Crust/Fry (Korica/prženje) → Pasta (Tjestenina) → Jam (Đem).

- Zaslon prikazuje zadano vrijeme kuhanja za svaku funkciju (osim za rižu i pilav/rižoto). Indikator tipke "Start" treperi, a odabrani izbornik svijetli.

### Napomena:

Kako biste isključili zvučni signal, držite pritisnutom tipku "Menu" sve dok zvučni signal ne utihne.

Kako biste ponovo uključili zvučni signal, ponovo pritisnite tipku "Menu" i držite je pritisnutom dok se oglasi zvučni signal.

### 3. TIPKA "Delay Start/Timer" (Odgoda početka / programator)

- Programator: Možete podesiti vrijeme kuhanja (osim za rižu, odnosno pilav/rižoto); nakon što odaberete način kuhanja, na digitalnom zaslonu prikazat će se zadano vrijeme kuhanja. Jednom pritisnite tipku "Delay Start/Timer" (Odgoda početka / programator, sl. 14c; zasvijetlit će indikator programatora, sl. 16b), a zatim podesite vrijeme kuhanja pomoću tipki +/-.

- Odgoda početka: Postavljeno vrijeme odgovara vremenu koje je preostalo do kraja postupka kuhanja. Delay Start (odgoda početka kuhanja) nije moguća za funkcije Crust/Fry (Korica/prženje), Yogurt (Jogurt) i Reheat (Podgrijavanje). Nakon odabira željenog načina kuhanja, pritisnite tipku "Delay Start/Timer" (Odgoda početka / programator, sl. 14c; zasvijetlit će indikator odgode početka, sl. 16a), a zatim podesite programator pomoću tipke +/- . Kuhanje počinje po isteku postavljenog vremena.

- Nakon što postavite vrijeme kuhanja s odgodom početka, pritisnite tipku "Start" (sl. 14g). Indikatori "Start" (sl. 14f) i "Delay Start" (Odgoda početka, sl. 16a) svijetlit će, a na zaslonu će se prikazivati vrijeme preostalo do kraja postupka kuhanja.

- Kad višenamjenski uređaj za kuhanje pokrene način kuhanja, indikator odgode početka (sl. 16a) isključit će se, a indikator programatora (sl. 16b) uključiti.

- Način kuhanja možete postaviti do 24 sata unaprijed. Ako je postavljeno vrijeme kraće od vremena kuhanja, kuhanje će se pokrenuti odmah.

#### 4. TIPKE "+/-"

- Pomoću tih tipki podesite vrijeme kuhanja (+/- 1, 5 ili 15 min) i postavljeno vrijeme (+/- 5 min). Nećete moći podešavati vrijeme kuhanja za načine rada "Rice" (Riža) ili "Pilaf/Risotto" (Pilav/rižoto), odnosno nećete moći podešavati postavljeno vrijeme za načine rada "Crust/Fry" (Korica/prženje), "Yogurt" (Jogurt) i "Reheat" (Podgrijavanje).

#### 5. Tipka "Keep Warm/Cancel" za održavanje topline / otkazivanje

- U stanju pripravnosti pritisnite tipku Keep Warm/Cancel (Održavanje topline / Otkazi, sl. 14b) za podgrijavanje i održavanje hrane toplom.

- Za prekid postupka kuhanja ili otkazivanje svih postavki pritisnite tipku Keep Warm/Cancel (Održavanje topline / Otkazi, sl. 14b). Višenamjenski uređaj za kuhanje vratit će se u stanje pripravnosti.

- Više pojedinosti potražite u paragrafu "Funkcija za održavanje topline / otkazivanje".

#### 6. Tipka "Temperature"

- Prije nego što postavite temperaturu, prvo odaberite program za kuhanje i vrijeme kuhanja (dostupno samo za funkcije Baking (Pečenje), Crust/Fry (Korica/prženje), Stew/Slow Cook (Gulaš / sporo kuhanje), Dessert (Desert) i My Recipe (Moj recept, prilagodljivi način rada). Zatim pritisnite tipku "Temperature" (sl. 14i) i odaberite temperaturu. Zadana temperatura kuhanja promijenit će se u skladu s odabranim programom za kuhanje. Tipkama "+" i "-" povećavate i smanjujete temperaturu.

- Nakon što odaberete temperaturu, pritisnite tipku "Start" (sl. 14g) za početak postupka kuhanja; indikator "Start" (sl. 14f) nastaviti će svijetliti.

- Temperaturu možete mijenjati tijekom kuhanja, pritiskom tipke "Temperature". Ako nakon što odaberete temperaturu ne napravite ništa pet sekundi, višenamjenski uređaj za kuhanje nastaviti će s kuhanjem uz nove postavke.

### FUNKCIJA PORRIDGE (KAŠA)

- Pritisnite tipku "Menu" (Izbornik) i odaberite funkciju "Porridge" (Kaša). Na zaslonu će se prikazati zadano vrijeme kuhanja, a indikator "Start" zatrepit će crveno.

- Vrijeme kuhanja možete promijeniti tako da prvo pritisnete tipku "Delay Start/Timer" (Odgoda početka / programator, sl. 14c), a nakon nje tipku "+" ili "-".

- Pritisnite tipku "Start". Višenamjenski uređaj za kuhanje započet će s programom kuhanja "Porridge" (Kaša) i zasvijetlit će indikator "Start". Na zaslonu će se prikazati preostalo vrijeme kuhanja.

- Po dovršetku kuhanja, višenamjenski uređaj za kuhanje oglasit će se s tri zvučna signala i pokrenuti program za održavanje topline, zasvijetlit će indikator "Keep Warm" (sl. 14a), a na zaslonu će se prikazati koliko je dugo aktivna funkcija za održavanje topline.

### FUNKCIJA SOUP (JUHA)

- Pritisnite tipku "Menu" (Izbornik) i odaberite funkciju "Soup" (Juha). Na zaslonu će se prikazati zadano vrijeme kuhanja, a indikator "Start" zatrepit će crveno.

- Vrijeme kuhanja možete promijeniti tako da prvo pritisnete tipku "Delay Start/Timer" (Odgoda početka / programator, sl. 14c), a nakon nje tipku "+" ili "-".

- Pritisnite tipku "Start". Višenamjenski uređaj za kuhanje započet će s programom kuhanja "Soup" (Juha) i zasvijetlit će indikator "Start". Na zaslonu će se prikazati preostalo vrijeme kuhanja.

- Po dovršetku kuhanja, višenamjenski uređaj za kuhanje oglasit će se s tri zvučna signala i pokrenuti program za održavanje topline, zasvijetlit će indikator "Keep Warm" (sl. 14a), a na zaslonu će se prikazati koliko je dugo aktivna funkcija za održavanje topline.

### FUNKCIJA STEAM (PARA)

- Pritisnite tipku "Menu" (Izbornik) i odaberite funkciju "Steam" (Para). Na zaslonu će se prikazati zadano vrijeme kuhanja, a indikator "Start" zatrepit će crveno.

- Vrijeme kuhanja možete promijeniti tako da prvo pritisnete tipku "Delay Start/Timer" (Odgoda početka / programator, sl. 14C), a nakon nje tipku "+" ili "-".
- Pritisnite tipku "Start". Višenamjenski uređaj za kuhanje započet će s programom kuhanja "Steam" (Para) i zasvijetlit će indikator "Start". Na zaslonu će se prikazati preostalo vrijeme kuhanja.
- Po završetku kuhanja, višenamjenski uređaj za kuhanje oglasit će se s tri zvučna signala i automatski se prebaciti na način rada za održavanje topline. Zasvijetlit će indikator "Keep Warm" (sl. 14a), a na zaslonu će se prikazati koliko je dugo aktivan način rada za održavanje topline.

### FUNKCIJA (PEČENJE)

- Pritisnite tipku "Menu" (Izbornik) i odaberite funkciju "Baking" (Pečenje). Na zaslonu će se prikazati zadano vrijeme kuhanja, a indikator "Start" zatreperit će crveno.
- Vrijeme kuhanja možete promijeniti tako da prvo pritisnete tipku "Delay Start/Timer" (Odgoda početka / programator, sl. 14C), a nakon nje tipku "+" ili "-". Pritisnite tipku "Temperature" i odaberite temperaturu.
- Pritisnite tipku "Start". Višenamjenski uređaj za kuhanje započet će s programom kuhanja "Baking" (Pečenje) i zasvijetlit će indikator "Start". Na zaslonu će se prikazati preostalo vrijeme kuhanja.
- Po dovršetku kuhanja, višenamjenski aparat za kuhanje oglasit će se s tri zvučna signala i pokrenuti program za održavanje topline, zasvijetlit će indikator "Keep Warm" (sl. 14a), a na zaslonu će se prikazati koliko je dugo aktivna funkcija za održavanje topline.

### FUNKCIJA JAM (PEKMEZ)

- Pritisnite tipku "Menu" (Izbornik) i odaberite funkciju "Jam" (Pekmez). Na zaslonu će se prikazati zadano vrijeme kuhanja, a indikator "Start" zatreperit će crveno.
- Vrijeme kuhanja možete promijeniti tako da prvo pritisnete tipku "Delay Start/Timer" (Odgoda početka / programator, sl. 14c), a nakon nje tipku "+" ili "-".
- Pritisnite tipku "Start". Višenamjenski uređaj za kuhanje započet će s programom kuhanja "Jam" (Đem) i zasvijetlit će indikator "Start". Na zaslonu će se prikazati preostalo vrijeme kuhanja.

- Po završetku kuhanja, višenamjenski uređaj za kuhanje oglasit će se s tri zvučna signala.

**Napomena:** Za tu funkciju ne postoji funkcija za održavanje topline

### FUNKCIJA CRUST/FRY (KORICA/PRŽENJE)

- Pritisnite tipku "Menu" (Izbornik) i odaberite funkciju "Crust/Fry" (Korica/prženje). Na zaslonu će se prikazati zadano vrijeme kuhanja, a indikator "Start" zatreperit će crveno.
- Vrijeme kuhanja možete promijeniti tako da prvo pritisnete tipku "Delay Start/Timer" (Odgoda početka / programator, sl. 14c), a nakon nje tipku "+" ili "-". Pritisnite tipku "Temperature" i odaberite temperaturu.
- Pritisnite tipku "Start". Višenamjenski uređaj za kuhanje započet će s programom kuhanja "CRUST/FRY" (Korica/prženje) i zasvijetlit će indikator "Start". Na zaslonu će se prikazati preostalo vrijeme kuhanja.
- Po dovršetku kuhanja, višenamjenski uređaj za kuhanje oglasit će se s tri zvučna signala i pokrenuti program za održavanje topline, zasvijetlit će indikator "Keep Warm" (sl. 14a), a na zaslonu će se prikazati koliko je dugo aktivna funkcija za održavanje topline.

**Napomena:** Tu funkciju rabite uvijek kada su u uređaju ulje i hrana. Ako je u uređaju samo ulje, može doći do kvara ili opasnosti.

### FUNKCIJA STEW/SLOW COOK (GULAŠ / SPORO KUHANJE)

- Pritisnite tipku "Menu" (Izbornik) i odaberite funkciju "Stew/Slow Cook" (Gulaš / sporo kuhanje). Na zaslonu će se prikazati zadano vrijeme kuhanja, a indikator "Start" zatreperit će crveno.
- Vrijeme kuhanja možete promijeniti tako da prvo pritisnete tipku "Delay Start/Timer" (Odgoda početka / programator, sl. 14c), a nakon nje tipku "+" ili "-". Pritisnite tipku "Temperature" i odaberite temperaturu.
- Pritisnite tipku "Start". Višenamjenski uređaj za kuhanje započet će s programom kuhanja "Stew/Slow Cook" (Gulaš / sporo kuhanje) i zasvijetlit će indikator "Start". Na zaslonu će se prikazati preostalo vrijeme kuhanja.
- Po dovršetku kuhanja, višenamjenski uređaj za kuhanje oglasit će se s tri zvučna signala i pokrenuti program za održavanje topline, zasvijetlit će indikator "Keep Warm" (sl. 14a), a na zaslonu će se prikazati koliko je dugo aktivna funkcija za održavanje topline.

HR

## FUNKCIJA YOGURT (JOGURT)

- Pritisnite tipku "Menu" (Izbornik) i odaberite funkciju "Yogurt" (Jogurt). Na zaslonu će se prikazati zadano vrijeme kuhanja, a indikator "Start" zatrepereće crveno.
- Vrijeme kuhanja možete promijeniti tako da prvo pritisnete tipku "Delay Start/Timer" (Odgoda početka / programator, sl. 14c), a nakon nje tipku "+" ili "-".
- Pritisnite tipku "Start". Višenamjenski uređaj za kuhanje započet će s programom kuhanja "Yogurt" (Jogurt) i zasvijetlit će indikator "Start". Na zaslonu će se prikazati preostalo vrijeme kuhanja.
- Po završetku kuhanja, višenamjenski uređaj za kuhanje oglasit će se s tri zvučna signala.

**Napomena:** Na kraju postupka kuhanja ne postoji funkcija za održavanje topline. Omogućavam vam izradu jogurta pomoću vatrostalnih posuda.

## ODABIR SASTOJAKA ZA JOGURT

### Mlijeko

#### Koje mlijeko odabrati?

U svim svojim receptima (osim ako nije navedeno drugačije) rabite kravlje mlijeko. Možete odabrati i biljno mlijeko, npr. sojino ili pak ovčje/kozje mlijeko; međutim, tekstura jogurta može se razlikovati u ovisnosti o odabranom mlijeku. U uređaju možete rabiti sirovo mlijeko, trajna mlijeka i sva druga mlijeka opisana u nastavku:

- **Trajno UHT mlijeko:** UHT punomasno mlijeko daje čvršći jogurt. Jogurt od poluobranog mlijeka bit će manje čvrst. Možete odabrati poluobrano mlijeko i dodati mu jednu ili dvije mjerice mlijeka u prahu.
- **Pasterizirano mlijeko:** Takvo mlijeko daje kremast jogurt s kožicom na površini.
- **Sirovo mlijeko (domaće mlijeko):** Takvo je mlijeko prethodno potrebno prokuhati. Preporučujemo da ga ostavite da se prokuhava dulje vrijeme. Ako ga ne prokuhate, mlijeko može biti opasno za uporabu. Prije no što ga stavite u uređaj, ostavite mlijeko da se ohladi. Ne preporučujemo izradu kulture s jogurtom na sirovom mlijeku.
- **Mlijeko u prahu:** Takvo mlijeko daje vrlo kremast jogurt. Slijedite upute proizvođača na ambalaži.

**Za najbolje rezultate odaberite punomasno, po mogućnosti trajno UHT mlijeko.**

**Sirovo (svježe) i pasterizirano mlijeko potrebno je prokuhati i ohladiti, a kožicu baciti.**

## FUNKCIJA DESSERT (DESERT)

- Pritisnite tipku "Menu" (Izbornik) i odaberite funkciju "Dessert" (Desert). Na zaslonu će se prikazati zadano vrijeme kuhanja, a indikator "Start" zatrepereće crveno.
- Vrijeme kuhanja možete promijeniti tako da prvo pritisnete tipku "Delay Start/Timer" (Odgoda početka / programator, sl. 14c), a nakon nje tipku "+" ili "-". Pritisnite tipku "Temperature" i odaberite temperaturu.
- Pritisnite tipku "Start". Višenamjenski uređaj za kuhanje započet će s programom kuhanja "Dessert" (Desert) i zasvijetlit će indikator "Start". Na zaslonu će se prikazati preostalo vrijeme kuhanja.
- Po završetku kuhanja, višenamjenski uređaj za kuhanje oglasit će se s tri zvučna signala.

**Napomena:** Za tu funkciju ne postoji funkcija za održavanje topline

## FUNKCIJA RICE (RIŽA)

- Usipajte željenu količinu riže u posudu pomoću priložene mjerne šalice – sl. 4. Zatim ulijte hladne vode do odgovarajuće oznake "CUP" (ŠALICA) na zdjeli – sl. 2

- Zatvorite poklopac.

**Napomena: Uvijek prvo usipajte rižu, u suprotnom ćete imati previše vode.**

Pritisnite tipku "Menu" (Izbornik) i odaberite funkciju "Rice" (Riža). Kad se na zaslonu prikazuje "⌂" i treperi indikator "Start", pritisnite tipku "Start". Višenamjenski uređaj za kuhanje započet će s programom kuhanja "Rice" (Riža) i zasvijetlit će indikator "Start". Na zaslonu će treperiti "--". Vrijeme se ne prikazuje jer program automatski podešava vrijeme i temperaturu koje za vrijeme kuhanja mogu varirati.

- Po dovršetku kuhanja, višenamjenski uređaj za kuhanje oglasit će se s tri zvučna signala i pokrenuti program za održavanje topline, zasvijetlit će indikator "Keep Warm" (sl. 14a), a na zaslonu će se prikazati koliko je dugo aktivna funkcija za održavanje topline.

## FUNKCIJA PILAF/RISOTTO (PILAV/RIŽOTO)

- Pritisnite tipku "Menu" (Izbornik) i odaberite funkciju "Pilaf/Risotto" (Pilav/rižoto). Kad se na zaslonu prikazuje "⌂" i treperi indikator "Start", pritisnite tipku "Start". Višenamjenski uređaj za kuhanje započet će s programom kuhanja "Pilaf/Risotto" (Pilav/rižoto) i zasvijetlit će

indikator "Start". Na zaslonu će treperiti "--". Vrijeme se ne prikazuje jer tijekom kuhanja može varirati – višenamjenski uređaj za kuhanje vrijeme podešava automatski.

- Po dovršetku kuhanja, višenamjenski uređaj za kuhanje oglasit će se s tri zvučna signala i pokrenuti program za održavanje topline, zasvijetlit će indikator "Keep Warm" (sl. 14a), a na zaslonu će se prikazati koliko je dugo aktivna funkcija za održavanje topline.

## SAVJETI ZA PRIPREMU SAVRŠENE RIŽE (funkcije Rice (Riža) i Pilaf/Risotto (Pilav/rižoto))

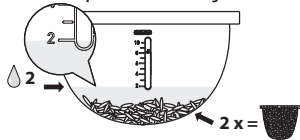
- Prije kuhanja rižu izmjerite pomoću priložene mjerne šalice i isperite je (ne ispirite ako pripremate rižoto).



- Ispranu rižu ravnomjerno rasporedite po površini zdjele.



- Ako primjerice kuhate dvije šalice riže, nakon što je operete i ravnomjerno rasporedite u posudi, dodajte vodu do oznake razine 2.



- Nakon što je riža kuhana i zasvijetli indikator "Keep Warm" za održavanje topline (sl. 14a), promiješajte je i ostavite u višenamjenskom uređaju za kuhanje nekoliko minuta – to će rezultirati savršeno skuhanom rižom razdvojenih zrnaca.

\* Maksimalna količina za model RK740

\*\* Maksimalna količina za model RK745

Sljedeća tablica donosi smjernice za kuhanje riže:

VODIČ ZA KUHANJE BIJELE RIŽE			
Količina riže za uporabu (broj šalica)	Količina riže za uporabu (po težini)	Razina vode u zdjeli (+ riža)	Broj porcija
2	300 g	Razina 2	3 – 4 porcije
4	600 g	Razina 4	5 – 6 porcija
6	900 g	Razina 6	8 – 10 porcija
8*	1200 g	Razina 8	13 – 14 porcija
10**	1500 g	Razina 10	16 – 18 porcija

Uređaj automatski podešava temperaturu i vrijeme kuhanja riže. Napominjemo kako se program za rižu sastoji od sedam faza: Zagrijavanje => upijanje vode => nagli rast temperature => prokuhavanje => isparavanje vode => sporo kuhanje riže => održavanje topline. Vrijeme kuhanja ovisi o količini i vrsti riže.

## FUNKCIJA PASTA (TJESTENINA)

- Prije dodavanja tjestenine za kuhanje obavezno pričekajte da voda dođe do odgovarajuće temperature.
- Pritisnite tipku "Menu" (Izbornik) i odaberite funkciju "Pasta" (Tjestenina). Na zaslonu će se prikazati zadano vrijeme kuhanja, a indikator "Start" zatrepert će crveno.
- Vrijeme kuhanja možete promijeniti tako da prvo pritisnete tipku "Preset/Timer" (Postavke/programator, sl. 14C), a nakon nje tipku "+" ili "--".
- Pritisnite tipku "Start". Višenamjenski uređaj za kuhanje započet će s programom kuhanja "Pasta" (Tjestenina) i zasvijetlit će indikator "Start". Na zaslonu će se prikazati preostalo vrijeme kuhanja.
- Višenamjenski uređaj za kuhanje oglasit će se zvučnim signalom kad voda postigne optimalnu temperaturu. Dodajte tjesteninu u vodu, a zatim ponovo pritisnite Start kako biste pokrenuli postupak kuhanja. Poklopac za vrijeme kuhanja tjestenine mora biti otvoren.

- Po završetku kuhanja, višenamjenski uređaj za kuhanje oglasit će se s tri zvučna signala.

**Napomena:** Za tu funkciju ne postoji funkcija za održavanje topline

### FUNKCIJA REHEAT (PODGRIJAVANJE)

- Tu funkciju rabite isključivo za podgrijavanje skuhanе hrane.
- Pritisnite tipku "Menu" (Izbornik) i odaberite funkciju "Reheat" (Podgrijavanje). Na zaslonu će se prikazati zadano vrijeme kuhanja, a indikator "Start" zatreperit će crveno.
- Vrijeme kuhanja možete promijeniti tako da prvo pritisnete tipku "Delay Start/Timer" (Odgoda početka / programator, sl. 14c), a nakon nje tipku "+" ili "-".
- Pritisnite tipku "Start". Višenamjenski uređaj za kuhanje započet će s programom kuhanja "Reheat" (Podgrijavanje) i zasvijetlit će indikator "Start". Na zaslonu će se prikazati preostalo vrijeme kuhanja.
- Po dovršetku kuhanja, višenamjenski uređaj za kuhanje oglasit će se s tri zvučna signala i pokrenuti program za održavanje topline, zasvijetlit će indikator "Keep Warm" (sl. 14a), a na zaslonu će se prikazati koliko je dugo aktivna funkcija za održavanje topline.

#### OPREZ:

Hladna hrana količinski ne smije zauzimati više od pola kapaciteta aparata za kuhanje. Ako se u aparatu nalazi previše hrane, neće se moći pravilno podgrijati. Ako u aparatu nema dovoljno hrane ili u slučaju učestale uporabe funkcije za podgrijavanje, hrana će zagorjeti i na dnu će nastati korica.

Preporučujemo da guste kaše ne podgrijavate jer mogle bi postati ljepljive.

Kako biste spriječili pojavu neugodnih mirisa, ne podgrijavajte odstajalu hladnu hranu.

### FUNKCIJA KEEP WARM/CANCEL (ODRŽAVANJE TOPLINE / OTKAŽI)

- Dok je višenamjenski aparat za kuhanje u stanju pripravnosti, pritisnite tipku "Keep Warm/Cancel" (Održavanje topline / Otkazi) kako biste pokrenuli program za održavanje topline. Zatreperit će indikator "Keep

Warm/Cancel", a na zaslonu će se prikazati koliko je dugo aktivan način rada za održavanje topline.

- Na zaslonu će se prikazati preostalo vrijeme podgrijavanja i zasvijetlit će indikator za održavanje topline.
- Dok višenamjenski aparat za kuhanje izvodi program, pritisnite tipku Keep Warm/Cancel (Održavanje topline / Otkazi) za ponovno postavljanje svih postavki i povratak u stanje pripravnosti.
- Kako biste deaktivirali automatsku funkciju za održavanje topline tijekom sljedećeg programa kuhanja, pritisnite tipku "Keep Warm/Cancel" (Održavanje topline / Otkazi) i zadržite pritisak pet sekundi; isključit će se indikator "Keep Warm/Cancel" (Održavanje topline / Otkazi). Kako biste ponovo aktivirali automatsku funkciju za održavanje topline, ponovo pritisnite tipku "Keep Warm/Cancel" (Održavanje topline / Otkazi) i zadržite pritisak pet sekundi.
- Funkcija za održavanje topline može biti aktivna najviše 24 sata.

**Savjet:** Kako biste očuvali okus hrane, preporučujemo da je ne držite dulje od 12 sati.

### FUNKCIJA MY RECIPE (MOJ RECEPT)

- Izbornik "My Recipe" (Moj recept, prilagodljivi način rada) omogućava postavljanje vremena kuhanja i temperature, za fleksibilniji način kuhanja, uz spremanje prethodnih postavki za vrijeme i temperaturu za sljedeći put.
- Dok je višenamjenski aparat za kuhanje u stanju pripravnosti, pritisnite tipku "My Recipe" (Moj recept, sl. 14j) kako biste pokrenuli prilagođeni način kuhanja. Na zaslonu će se prikazati zadano vrijeme kuhanja i zatreperit će indikator "Start".
- Ako želite odabrati temperaturu i vrijeme za program, pritisnite "Preset/Timer" (Postavke/programator) i "Temperature" kako biste definirali postavke.
- Po završetku kuhanja, višenamjenski uređaj za kuhanje oglasit će se s tri zvučna signala.

#### Napomena:

Višenamjenski uređaj za kuhanje sprema zadnje postavke temperature i vremena kuhanja za uporabu u budućnosti.

## PO ZAVRŠETKU KUHANJA

- Otvorite poklopac – sl. 1.
- Tijekom rukovanja posudom za kuhanje i košarom za kuhanje na pari nosite rukavice. – sl. 11.
- Hranu poslužite žlicom koju ste dobili uz uređaj te zatvorite poklopac.
- Funkcija za održavanje topline može biti aktivna najviše 24 sata.
- Kako biste zaustavili funkciju za održavanje topline, pritisnite tipku "Keep Warm/Cancel" (Održavanje topline / Otkaži).
- Iskopčajte uređaj.

## ČIŠĆENJE I ODRŽAVANJE

- Prije čišćenja ili održavanja provjerite je li višenamjenski uređaj za kuhanje iskopčan i je li se potpuno ohladio.
- Preporučujemo čišćenje uređaja spužvom nakon svake uporabe – sl. 12.
- Posuda, mjerna šalica, žlica za rižu i žlica za posluživanje mogu se prati u perilici posuđa – sl. 13.

### Posuda za kuhanje, košara za kuhanje na pari

- Ne preporučujemo uporabu abrazivnih prašaka ili spužvica za ribanje.
- Ako se hrana zaljepila za dno, ulijte nešto vode u posudu i ostavite da se namače prije nego što je operete.
- Dobro osušite posudu za kuhanje.

### Održavanje posude za kuhanje.

Posudu za kuhanje održavajte pažljivim praćenjem sljedećih uputa:

- Kako bi posuda ostala u dobrom stanju, preporučujemo da hranu ne režete u posudi.
- Uvijek vratite posudu u višenamjenski uređaj za kuhanje.
- Rabite priloženu plastičnu ili drvenu žlicu; nemojte rabiti metalni pribor kako ne biste oštetili površinu zdjele – sl. 14.
- Kako biste izbjegli opasnost od hrđanja, ne ulijevajte ocat u posudu za kuhanje.
- Površina zdjele nakon prve uporabe ili produljene uporabe može promijeniti boju. Tu promjenu boje uzrokuju para i voda – ona neće

utjecati na rad višenamjenskog aparata za kuhanje i nije opasna po vaše zdravlje. Možete ga nastaviti normalno rabiti.

### Čišćenje mikro otvora za paru

- Mikro otvor za paru za potrebe čišćenja odvojite od poklopca – sl. 15 i otvorite ga okretanjem u smjeru koji naznačuje oznaka "Open" (Otvoreno) – sl. 16a i 16b. Nakon čišćenja dobro ga osušite i vratite dva trokuta u dva dijela. Zatvorite ga okretanjem u smjeru koji naznačuje oznaka "Close" (Zatvoreno) i vratite ga na poklopac višenamjenskog uređaja za kuhanje – sl. 18a i 18b.

### Čišćenje unutarnjeg poklopca

- Odvojite unutarnji poklopac tako da ga objema rukama gurnete prema van. Poklopac očistite spužvom i tekućinom za čišćenje (sl. 17). Dobro ga osušite i vratite u višenamjenski uređaj za kuhanje iza dvije izbočine te ga gurnite na gornji dio, sve dok se ne fiksira na mjestu.

### Čišćenje i održavanje drugih dijelova uređaja

- Vanjsku površinu višenamjenskog uređaja za kuhanje – sl. 19, unutrašnjost poklopca i kabel obrišite vlažnom krpom, a zatim osušite.
- Nemojte rabiti abrazivna sredstva za čišćenje.
- Unutrašnjost uređaja nemojte čistiti vodom, jer tako biste mogli oštetiti senzor topline.

HR

## TEHNIČKI VODIČ ZA RJEŠAVANJE PROBLEMA



Opis kvara	Uzroci	Rješenja
Svi svjetlosni indikatori su isključeni, a uređaj se ne zagrijava.	Uređaj nije ukopčan u struju.	Provjerite je li uređaj ukopčan u utičnicu i je li uključen.
Svi svjetlosni indikatori su isključeni, a uređaj se zagrijava.	Problem s vezom indikatora ili je indikator oštećen.	Pošaljite uređaj na popravak u ovlaštenu servisni centar.





Opis kvara	Uzroci	Rješenja
Propuštanje pare tijekom uporabe	Poklopac nije ispravno zatvoren.	Otvorite poklopac i ponovo ga zatvorite.
	Mikro otvor za paru nije pravilno postavljen ili nije pravilno sastavljen.	Prestanite kuhati (iskopčajte proizvod) i provjerite je li otvor za paru pravilno sastavljen (dva dijela moraju biti čvrsto spojena) i pravilno postavljen.
	Oštećena je brtva poklopca ili mikro otvor za paru.	Pošaljite uređaj na popravak u ovlaštenu servisni centar.
Riža nije dovoljno skuhana ili je prekuhana.	Previše ili premalo vode u odnosu na količinu riže.	Odgovarajuću količinu vode potražite u tablici.
Riža nije dovoljno skuhana ili je prekuhana.	Kvar funkcije kuhanja.	Pošaljite uređaj na popravak u ovlaštenu servisni centar.
Kvar automatske funkcije za održavanje topline (uređaj nastavlja s programom kuhanja ili se ne zagrijava nakon odabira funkcije za održavanje topline).	Korisnik je tijekom postavljanja otkazao funkciju za održavanje topline. Pročitajte poglavlje Funkcija za održavanje topline.	
E0	Senzor na gornjem dijelu je u otvorenom ili kratkom spoju.	

Opis kvara	Uzroci	Rješenja
E1	Senzor na donjem dijelu je u otvorenom ili kratkom spoju.	Zaustavite uređaj i ponovo pokrenite program. Ako se problem nastavi, pošaljite uređaj na popravak u ovlaštenu servisni centar.
E3	Izmjerena visoka temperatura.	

**Napomena: Ako je unutarnja posuda za kuhanje izobličena, prestanite je rabiti i zatražite zamjensku posudu iz ovlaštenog servisnog centra.**



TEFAL/T-FAL INTERNATIONAL GUARANTEE: COUNTRY LIST			
SMALL HOUSEHOLD APPLIANCES			
www.tefal.com			
			
ARGENTINA	0800-122-2732	2 años 2 years	GRUPE SEB ARGENTINA S.A. Billinghurst 1833 3° C1425DTK Capital Federal Buenos Aires
ՀԱՅԱՍՏԱՆ ARMENIA	010 55-76-07	2 տարի 2 years	SEB Ուկրաինա խումբ» ընկերություն Խարկովի խճուղի, 175, Կիեվ, 02121 Ուկրաինա
AUSTRALIA	1300307824	1 year	Groupe SEB Australia PO Box 404 North Ryde, NSW, 1670
ÖSTERREICH AUSTRIA	01 890 3476	2 Jahre 2 years	GRUPE SEB DEUTSCHLAND GmbH Theodor-Stern-Kai 1 60596 Frankfurt
البحرين BAHRAIN	17716666	1 year	www.tefal-me.com
БЕЛАРУСЬ BELARUS	017 3164208	2 года 2 years	ЗАО «Группа СЕБ-Восток», Москва, 125171, Ленинградское шоссе, д.16А, строение 3, помещение XII
BELGIQUE BELGIE BELGIUM	070 23 31 59	2 ans 2 jaar 2 years	GRUPE SEB BELGIUM SA NV 25 avenue de l'Espérance - ZI 6220 Fleurus
BOSNA I HERCEGOVINA	Info-linija za potrošače 033 551 220	2 godine 2 years	SEB Developpement Predstavništvo u BiH Valtera Perića 6/I 71000 Sarajevo
BRASIL BRAZIL	11 2060 9777	1 ano 1 year	Seb Comercial gAv Jornalista Roberto Marinho, 85, 19º andar 04576 – 010 São Paulo – SP
БЪЛГАРИЯ BULGARIA	0700 10 330	2 години 2 years	Груп Себ България ЕООД бул. България 58 С, ет 9, офис 30 1680 София
CANADA	1-800-418-3325	1 an 1 year	Groupe SEB Canada Inc. 36 Newmill Gate, Unit 2 Scarborough, ON M1V 0E2
CHILE	02 2 884 46 06	2 años 2 years	GRUPE SEB CHILE Comercial y Servicios Plus Service Ltda Avenida Santa María 0858, Providencia - Santiago
COLOMBIA	018000520022	2 años 2 years	GRUPE SEB COLOMBIA Apartado Aereo 172, Kilometro 1 Via Ziraquirá Cajica Cundinamarca
HRVATSKA CROATIA	01 30 15 294	2 godine 2 years	SEB mku & p d.o.o. Sarajevska 29, 10000 Zagreb
ČESKÁ REPUBLIKA CZECH REPUBLIC	731 010 111	2 roky 2 years	Groupe SEB CR s.r.o. Futurama Business Park (budova A) Sokolovská 651/136a 186 00 Praha 8
DANMARK DENMARK	43 350 350	2 år 2 years	Groupe SEB Denmark A/S Delta Park 37, 3. sal 2665 Vallensbæk Strand
مصر EGYPT	16622	سنة واحدة 1year	جروب سب الجيبت القاهرة: ١١١ شارع الحجاز، مصر الجديدة الإسكندرية: طريق ٤ مايو، سموحة

			
EESTI ESTONIA	668 1286	2 aastat 2 years	Groupe SEB Polska Sp. z o.o. Gdański Business Center II D ul. Inflancka 4C 00-189 Warsaw
SUOMI FINLAND	09 8946 150	2 vuotta 2 years	Groupe SEB Finland OY Pakkalankuja 6 01510 Vantaa
FRANCE Continentale + Guadeloupe, Martinique, Réunion, St-Martin	09 74 50 47 74	2 ans 2 years	GRUPE SEB France Service Consommateur Tefal 112 Ch. Moulin Carron, TSA 92002 69134 ECULLY Cedex
DEUTSCHLAND GERMANY	0212 387 400	2 Jahre 2 years	GRUPE SEB DEUTSCHLAND GmbH Theodor-Stern-Kai 1 60596 Frankfurt
ELLADA GREECE	2106371251	2 χρόνια 2 years	SEB GROUPE ΕΛΛΑΔΟΣ Α.Ε. Καβαλιερότου 7 Τ.Κ. 145 64 Κ. Κηφισιά
香港 HONG KONG	8130 8998	1 year	SEB ASIA Ltd. 9/F, South Block, Skyway House 3 Sham Mong Road, Tai Kok Tsui, Kowloon Hong-Kong
MAGYARORSZÁG HUNGARY	06 1 801 8434	2 év 2 years	GRUPE SEB CENTRAL-EUROPE Kft. 2040 Budaörs, Puskás Tivadar út 14
INDIA	1860-200-1232	2 years	Groupe SEB India (P) Limited C-67, 3RD FLOOR, DDA SHEDS, OKHLA PHASE 1, NEW DELHI – 110020, INDIA
INDONESIA	+62 21 5793 7007	1 year	PT GROUPE SEB INDONESIA MSD TCC Batavia Bld, Jl. K.H. Mas Mansyur No. 126, Karet Tengsin, Tanah Abang, Kota Jakarta Pusat, Daerah Khusus Ibukota Jakarta 10250, Indonesia
ITALIA ITALY	1 99 207 354	2 anni 2 years	GRUPE SEB ITALIA S.p.A. Via Montefeltro, 4 20156 Milano
日本 JAPAN	0570-077772	1年 1 year	株式会社 グループセブ ジャパン 〒107-0062 東京都港区南青山1-1-1 新青山ビル 東館4階
الأردن JORDAN	5665505	1 year	www.tefal-me.com
ҚАЗАҚСТАН KAZAKHSTAN	727 378 39 39	2 жыл 2 years	ЖАҚ "ГРУППА СЕБ-ВОСТОК", Мәскеу, 125171, Ленинград тас жолы, 16А үй, 3- құрылыс, XII-имарат
한국 KOREA	080-733-7878	1 year	(유)그룹 세브 코리아 서울특별시 종로구 종로1길 50, 더케이아트타워 B동 14층 03142
الكويت KUWAIT	1807777 Ext :2104	1 year	www.tefal-me.com
LATVIJA LATVIA	6 616 3403	2 gadi 2 years	Groupe SEB Polska Sp. z o.o. Gdański Business Center II D ul. Inflancka 4C 00-189 Warsaw
لبنان LEBANON	4414727	1 year	www.tefal-me.com
LIETUVA LITHUANIA	5 214 0057	2 metai 2 years	Groupe SEB Polska Sp. z o.o. Gdański Business Center II D ul. Inflancka 4C 00-189 Warsaw



**FR** p. 4 – 27

**NL** p. 28 – 51

**DE** p. 52 – 75

**ES** p. 76 – 99

**PT** p.100 – 123

**SK** p.124 – 147

**CZ** p.148 – 169

**HU** p.170 – 192

**RO** p.193 – 214

**BG** p.215 – 239

**HR** p.240 – 262