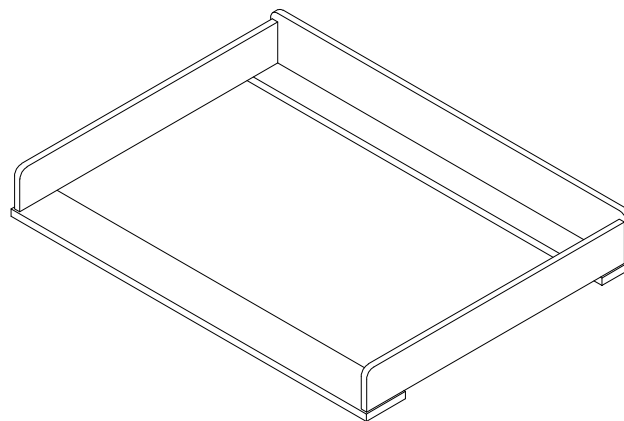
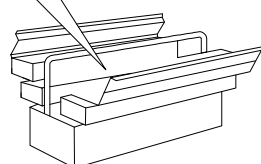
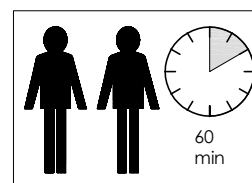
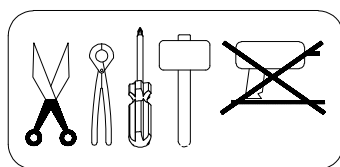
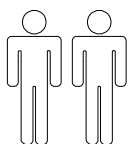


# ILYAS CHANGING UNIT ILOZ KO08



- |                                       |                                   |
|---------------------------------------|-----------------------------------|
| <b>D</b> Montageanleitung             | <b>GB</b> Assembly instructions   |
| <b>NL</b> Handleiding voor de montage | <b>PL</b> Instrukcją montażu      |
| <b>TR</b> Montaj talimatı             | <b>RU</b> инструкция по монтажу   |
| <b>FR</b> Notice de montage           | <b>IT</b> Istruzioni di montaggio |
| <b>CS</b> Montážní návod              | <b>SK</b> Návod na montáž         |
| <b>HU</b> Szerelési útmutató          | <b>RO</b> Instrucțiuni de montaj  |



PRODUCTION DATE;

**NEDERLANDS****BELANGRIJK: LEES ZORGVULDIG EN BEWAAR VOOR LATERE RAADPLEGING.**

VOOR HET GEBRUIK VAN DIT PRODUCT ALLE PLASTIEKVERPAKKING WEGNEMEN OM RISICO OP VERSTIKKING TE VOORKOMEN. VERNIETIG DEZE VERPAKKING OF HOU ZE BUITEN HET BEREIK VAN BABY'S EN KINDEREN.

**WAARSCHUWING: Nooit het kind zonder toezicht laten!****VEILIGHEIDSAANWIJZINGEN:**

- ☒ Dit product is voorzien om gebruikt te worden met een luierkussen met volgend maximum afmetingen: L 73 cm x B 50 cm x H 10 cm.
- ☒ Dit product is geschikt voor kinderen met een maximaal gewicht van 11 kg en een maximale leeftijd van 12 maanden. Maximum toegelaten belasting van de lade = 6 kg.
- ☒ Het product moet steeds stabiel en op een vlakke horizontale vloer staan.
- ☒ Het product moet steeds in een droge en gematigde ruimte staan.

**VOORZORGEN BIJ GEBRUIK:** Controleer alvorens elke ingebruikname van het product of alle onderdelen zich in goede staat bevinden, goed aangespannen zijn en geen scherpe randen vertonen, waardoor het kind zich kan kwetsen of blijven hangen met zijn kledij (of koordjes, halssnoer,...), wat een gevaar voor ophanging betekent. Controleer regelmatig alle verbindingpunten.

**WAARSCHUWING:** Het product niet in de nabijheid van een openhaard of andere warmtebron zoals o.a. elektrische weerstandsverwarming, gasverwarming, enz. plaatsen, dit om brandgevaar te vermijden.

**WAARSCHUWING:** Controleer het product regelmatig op onderdelen die gebroken, verwrongen, losgekomen of verdwenen zijn. Bij vaststelling ervan het product uit gebruik nemen.

**WAARSCHUWING:** Indien u onderdelen wenst te vervangen, gebruik dan alleen originele onderdelen, deze zijn te verkrijgen bij de fabrikant of verdeler.

**ONDERHOUD:** Reinig het product enkel met zeep of een ander mild schoonmaakmiddel zonder toxische bestanddelen en met warm water.

**OPGELET:** steeds het product direct volledig afdrogen!. Ten einde opzwellling van de houtplaten tegen te gaan dient elk gemorst product dadelijk verwijderd te worden.

FRANCAIS

## **IMPORTANT : A LIRE ATTENTIVEMENT ET A CONSERVER POUR RÉFÉRENCE ULTÉRIEURE.**

POUR ÉVITER TOUT DANGER D'ÉTOUFFEMENT ENLEVER LA PROTECTION AVANT D'UTILISER CET ARTICLE. CETTE PROTECTION DOIT ETRE DEDRUITE OU RANGEE HORS DE PORTEE DES BEBES ET DES ENFANTS.

**AVERTISSEMENT: Ne jamais laisser un enfant sans surveillance!**



### **PRECAUTIONS D'EMPLOI:**

- ☒ Ce produit peut recevoir un matelas à langer à poser d'une dimension maximale : L 73 cm x P 50 cm x Epaisseur 10 cm.
- ☒ Le produit convient uniquement aux enfants jusqu'à 12 mois et pesant au maximum 11 kg. Charge maximale admissible du tiroir = 6kg.
- ☒ Le produit doit être placé de manière stable sur un sol plan.
- ☒ Le produit doit être entreposé dans un endroit sec et tempéré.

**MISE EN SERVICE:** Avant d'utiliser le produit prenez soin que tous les éléments se trouvent en bon état, sont parfaitement serrés et n'ont pas d'extrémités aiguës qui pourraient blesser l'enfant ou accrocher ses vêtements (cordons, colliers ou rubans pour sucettes), qui pourraient rester coincés, d'où un risque d'étranglement. Vérifiez tous les raccords.

**AVERTISSEMENT:** Ne pas placer le produit auprès d'une source de chaleur (chauffage électrique à résistance, chauffage à gaz etc.), ce qui pourrait déclencher un risque d'incendie.

**AVERTISSEMENT:** Contrôlez régulièrement le produit pour détecter les pièces cassées, tordues ou manquantes. Si c'est le cas, mettez le produit hors service.

**AVERTISSEMENT:** utilisez toujours des pièces détachées originales, à obtenir chez le fabricant ou le distributeur.

**NETTOYAGE ET ENTRETIEN :** Nettoyez le produit avec du savon ou un détergent sans éléments toxiques, dilué dans de l'eau tiède.

**ATTENTION:** Après le nettoyage, il faut toujours sécher complètement le produit immédiatement. Afin de contrer le gonflement des panneaux de bois tout écoulement doit être immédiatement retiré, nettoyé et séché.

**GERMAN**

## **WICHTIG: BITTE SORGFÄLTIG LESEN UND FÜR SPÄTERES NACHLESEN UNBEDINGT AUFBEWAHREN**

VOR DIE VERWENDUNG DIESES PRODUKTS ALLE KUNSTSTOFFVERPACKUNG ENTFERNEN UM ERSTICKUNGSGEFAHR ZU VERHINDERN. DIE PACKUNG ZERSTÖREN ODER AUSSERHALB DER REICHWEITE VON KINDERN HALTEN.

**WARNUNG: Lassen Sie das Kind nie unbeaufsichtigt**



### **SICHERHEITSHINWEISE:**

- ☒ Dieses Produkt ist für die Verwendung mit einem Windelkissen mit den folgenden maximalen Abmessungen vorgesehen: L 73 cm x B 50 cm x H 10 cm.
- ☒ Dieses Produkt ist für Kinder mit einem Höchstgewicht von 11 kg und einem Höchstalter von 12 Monaten geeignet. Maximal zulässige Belastung der Schublade = 6 kg.
- ☒ Das Produkt muss immer stabil sein und auf einem flachen horizontalen Boden stehen.
- ☒ Das Produkt muss immer in einem trockenen und temperierten Raum stehen.

**VERWENDUNG:** Prüfen Sie vor der Verwendung des Produkts, ob alle Teile in gutem Zustand sind, richtig gespannt sind und keine scharfen Kanten haben, die das Kind verletzen oder an seiner Kleidung (oder Schnüren, Halskette,...) hängen bleiben könnten, was eine Gefahr des Hängens darstellt. Überprüfen Sie regelmäßig alle Anschlusspunkte.

**WARNUNG:** Stellen Sie das Produkt nicht in die Nähe eines offenen Feuers oder einer anderen Wärmequelle wie elektrische Widerstandsheizung, Gasheizung usw., um eine Brandgefahr zu vermeiden..

**WARNUNG:** Überprüfen Sie das Produkt regelmäßig auf gebrochene, verdrehte, lose oder fehlende Teile. Wenn diese gefunden werden, nehmen Sie das Produkt aus dem Verkehr.

**WARNUNG:** Wenn Sie Teile ersetzen möchten, verwenden Sie nur Originalteile, die beim Hersteller oder Händler erhältlich sind.

**PFLEGE:** Reinigen Sie das Produkt nur mit Seife oder einem anderen milden Reinigungsmittel, das frei von giftigen Substanzen ist, und mit warmem Wasser.

**WARNUNG:** das Produkt immer sofort vollständig trocknen! Um ein Aufquellen der Holzplatten zu verhindern, muss verschüttetes Holz sofort entfernt werden.

**ENGLISH****IMPORTANT. RETAIN FOR FUTURE REFERENCE.  
READ CAREFULLY.**

TO AVOID DANGER OF SUFFOCATION REMOVE PLASTIC COVER BEFORE USING THIS ARTICLE. THIS COVER SHOULD BE DESTROYED OR KEPT AWAY FROM BABIES AND CHILDREN.

**WARNING: Do not leave the child unattended!**

**SAFETY INSTRUCTIONS:**

- ☒ This product is designed to be used with a changing mat of the following maximum dimensions: L 73 cm x W 50 cm x H 10 cm.
- ☒ This product is suitable for children with a maximum weight of 11 kg and a maximum age of 12 months. Maximum permitted load of the drawer = 6 kg.
- ☒ The product must always be stable and on a flat horizontal floor.
- ☒ The product must always stand in a dry and temperate room.

**PRECAUTIONS ON USE:** Before using the product, check that all the parts are in good condition, properly tensioned and have no sharp edges, which could cause the child to get hurt or get stuck with his clothes (or cords, necklace, etc.), which is a strangulation hazard. Regularly check all connecting points.

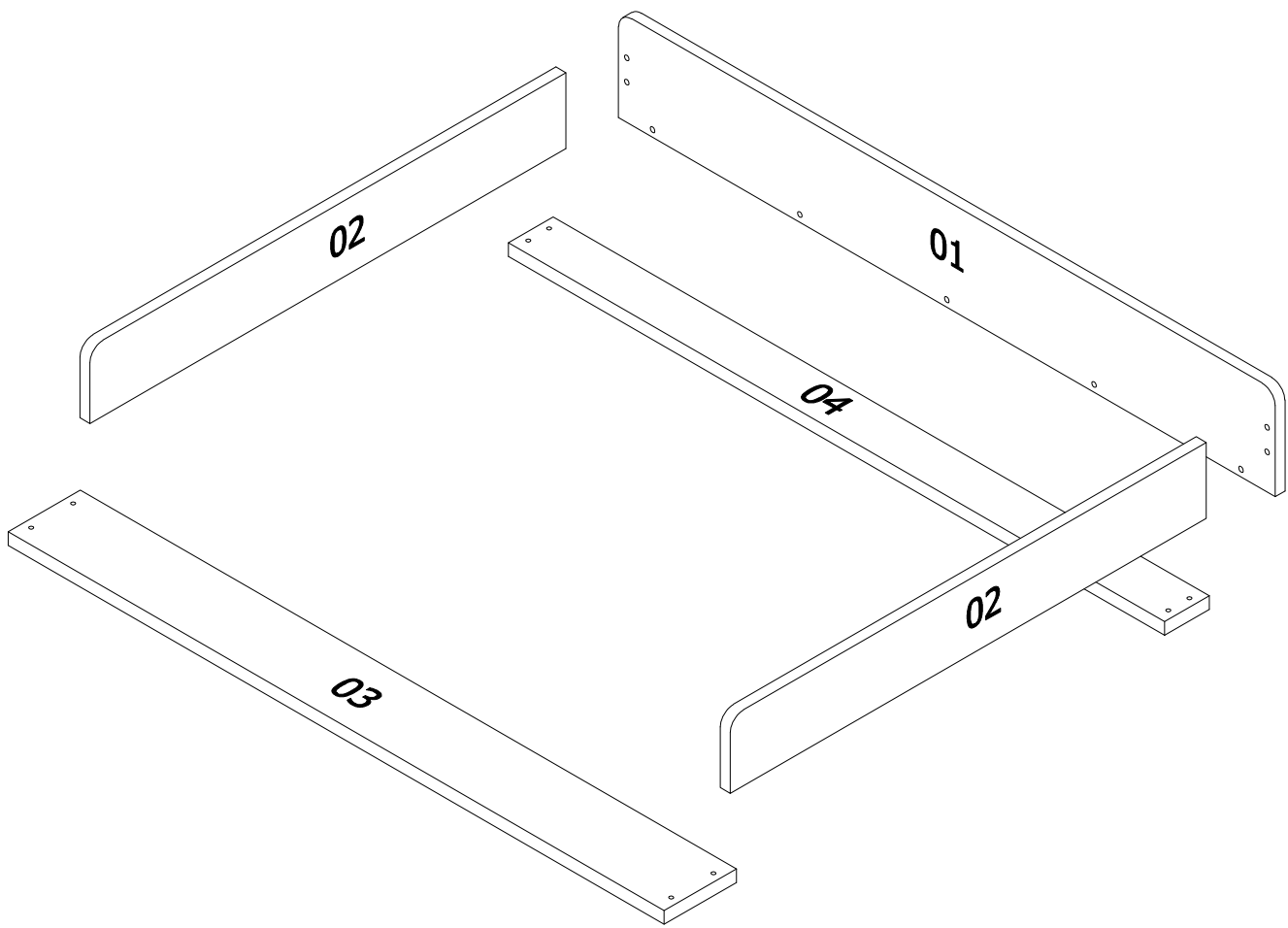
**WARNING:** Do not place the product near an open fire or any other source of heat such as electric resistance heating, gas heating, etc. to avoid a fire hazard.

**WARNING:** Check the product regularly for broken, twisted, loose or missing parts. If these parts are found, take the product out of service.


**WARNING:** If you wish to replace parts, use only original parts, which are available from the manufacturer or distributor.


**MAINTENANCE:** Clean the product only with soap or other mild detergent free of toxic substances and with warm water.

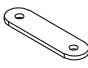
**ATTENTION:** always completely dry the product immediately! In order to prevent swelling of the wood panels, any spillage must be removed immediately.

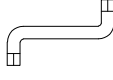


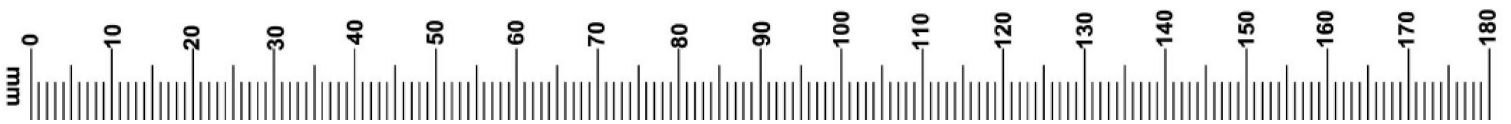
**A** X10  
  
3.5X15MM

**B** X14  
  
6X40MM

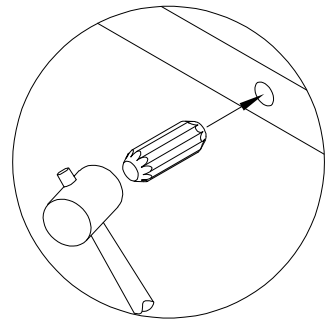
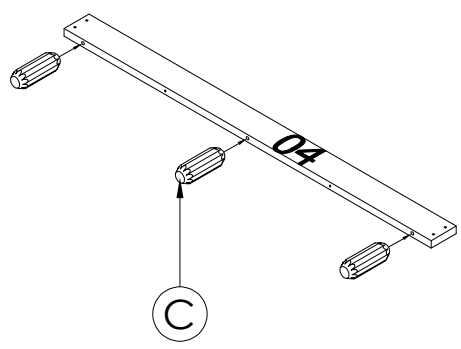
**C** X3  
  
Ø8X25MM


**D** X5  


**E** X1  


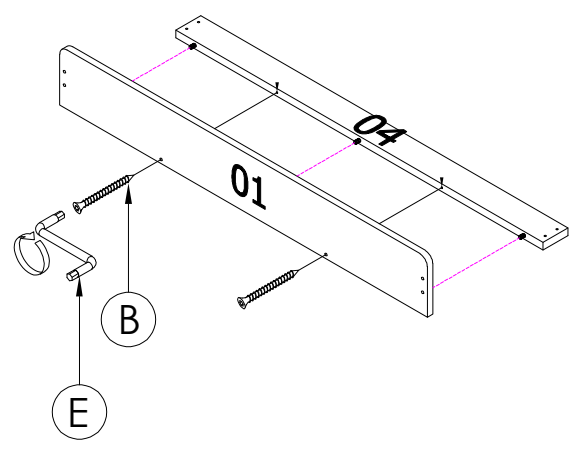



# 1

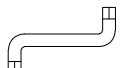


C X3  
  
Ø8X25MM

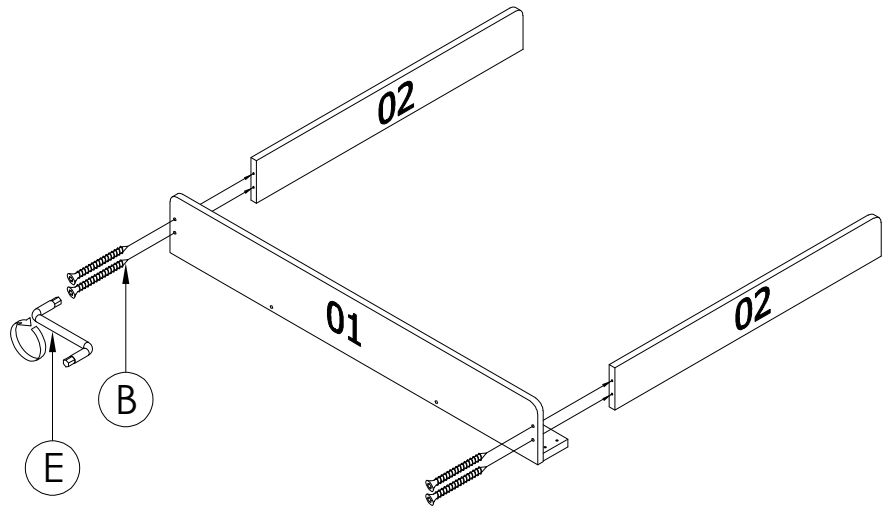
# 2



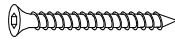
B X2  


E  


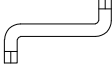
# 3



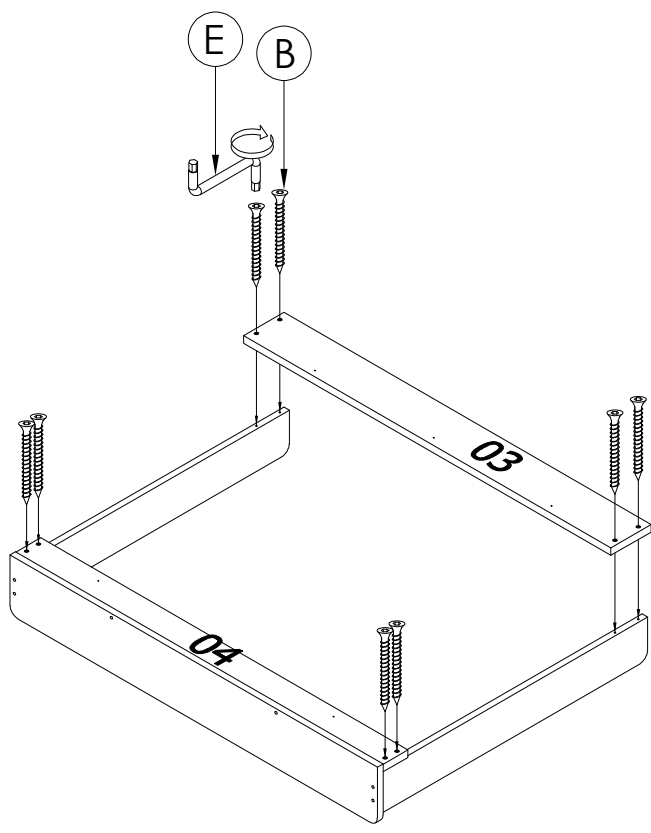
B X4



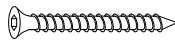
E




# 4



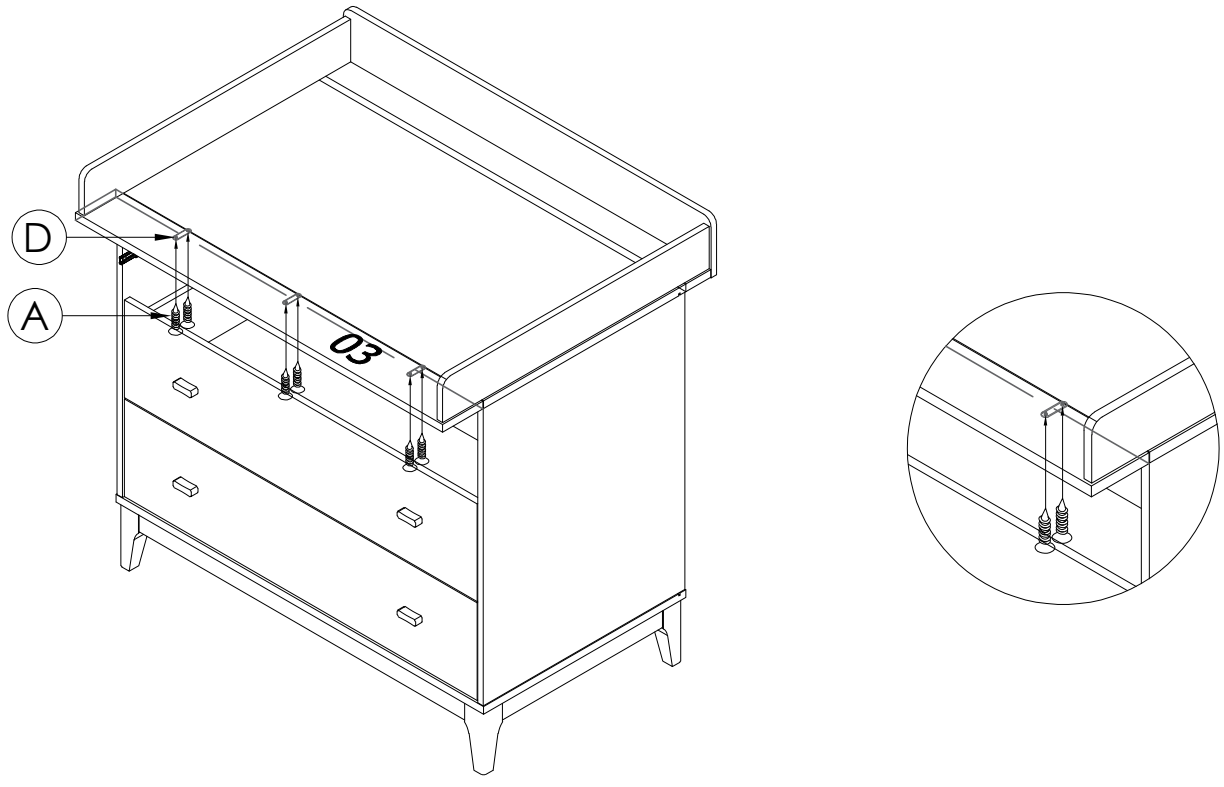
B X8



E



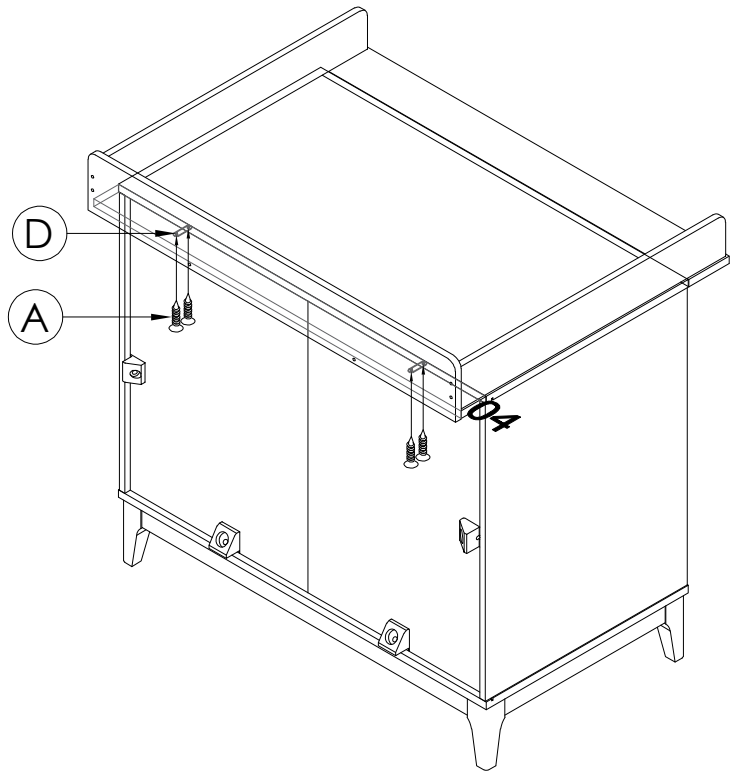
# 5



A X6

D X3

# 6



A X4

D X2

# 7

