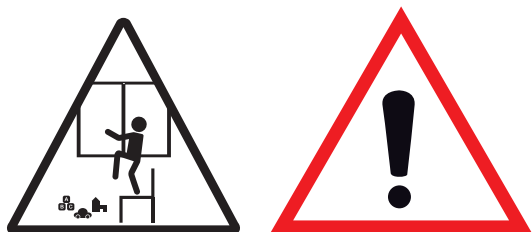


IMPORTANTE: Guardar esta informacion para futuras referencias, leer atentamente. / IMPORTANTI infarmazioni, conservare per futura consultazione, leggere con attenzione. / IMPORTANT: A conserver pour consultation ultérieure: a lire attentivement. / IMPORTANTE: informagão a conservar, ler atentamente. / IMPORTANT: Retain for future reference, read carefully.

No coloque debajo de la ventana, riesgo de caídas para el niño / Non posizionare sotto la finestra, cadera il rischio per il bambino. / Ne pas placer sous la fenetre, risque de chute / Nao coloque sob a janela, risco de queda para a criança / Do not place under the window, fall risk for the child.

¡ATENCIÓN! Mantenga las bolsas de plástico fuera del alcance de los niños para evitar el riesgo de asfixia. ATTENZIONE! Tenere sacchi di plastica fuori dalla portata dei bambini per evitare il rischio di soffocamento. ATTENTION! Tenir les sacs plastique hors de portée des jeunes enfants pour éviter les risques d'étouffement. ATENÇÃO! Mantenha sacos de plástico fora do alcance das crianças pequenas para evitar o risco de sufocamento. WARNING! Keep plastic bags out of the reach of young children to prevent the risks of suffocation.

Limpiar con agua o con un trapo empapado con agua. Terminar limpiando con un trapo seco. / Pulire con acqua pulita o con un panno umido. Termina la pulizia con un panno asciutto. / Nettoyer a l'eau claire ou avec un chiffon imbibé d'eau. Terminer le nettoyage avec un chiffon sec. / Limpar com água o com um pano impregnado de água. Terminar limpando com um pano seco. / Clean with clear water or with wet cloth. Finish cleaning with dry cloth.



Siga las instrucciones de montaje- Seguire le istruzioni di montaggio - Suivez les instructions de montage - Siga as instruções de montagem- Follow the assembly instructions.

Atención! No apto para niños menores de 3 años. Partes pequeñas. Peligro de atragantamiento. Attenzione! Non adatto a bambini sotto i 3 anni. Piccole parti. Rischio di soffocamento. Attention! Ne convient pas aux enfants de moins de 3 ans. Petits éléments. Danger d'étouffement. Aviso! Nao é adequado para crianças menores de 3 anos de idade. Pequenas partes. Risco de asfixia. Warning! Not suitable for children under 3 years old. Small parts. Choking hazard.



Debe montarse o ser instalado por un adulto / Il montaggio o l'installazione devono essere eseguiti da un adulto. / A monter ou a installer par un adulte / Para ser montado ou instalado por um adulto / To be assembled or installed by an adult.

IMPORTANTE! LEA CON CUIDADO Y GUARDE ESTAS INSTRUCCIONES PARA FUTURAS CONSULTAS.

Instalacion : Debe montarse o ser instalado por un adulto. La instalación debe realizarse exactamente siguiendo las instrucciones del fabricante.

ADVERTENCIA: Riesgo de caídas debido a una instalación incorrecta.

¡ADVERTENCIA! Mantenga las bolsas de plástico fuera del alcance de los niños para evitar el riesgo de asfixia. ¡ADVERTENCIA! No deje los tornillos, objetos pequeños y bolsas a alcance de los niños. Peligro de atragantamiento.

Tenga en cuenta los riesgos generados por la presencia de hogares abiertos u otras fuentes de fuerte calor en la cercanía inmediata del producto.

NO coloque este producto en la cercanía de una ventana donde los cordones de stores o cortinas podrían estrangular a un niño.

Siempre apriete correctamente todos los dispositivos de ensamblaje.

No utilice el asiento si una pieza está rota, desgarrada o faltante y sólo utilice piezas de repuesto aprobadas por el fabricante.

Uso : Si se pone este producto debajo de una ventana, podría servir como peldaño al niño y conllevar su caída por la ventana.

Mantenimiento y limpieza : Secar con un trapo húmedo. Acabar secando con un trapo.

IMPORTANTE! LEGGERE ATTENTAMENTE E CONSERVARE PER FUTURE CONSULTAZIONI.

Installazione: Il montaggio o l'installazione ev no essere eseguiti da un adulto. L'installazione deve essere eseguita seguendo esattamente le istruzioni del produttore. AVVERTENZA: Rischio di caduta a causa di un'installazione errata.

AVVERTENZA! Tenere sacchi di plastica fuori dalla portata dei bambini per evitare il rischio di soffocamento. AVVERTENZA! Non lasciate che le viti, piccoli oggetti e borse a portata dei bambini. Rischio di soffocamento. Tenere conto dei rischi rappresentati da caminetti aperti o da altre fonti di forte calore nelle immediate vicinanze del prodotto.

NON posizionare questo prodotto in prossimità di una finestra dove i cordoni di tapparelle o lende potrebbero strangolare un bambino.

È opportuno stringere sempre correttamente tutti i dispositivi di assemblaggio.

Non utilizzare il sedile se un pezzo è rotto, strappato o mancante e utilizzare unicamente pezzi di ricambio approvati dal produttore.

Uso : Se questo prodotto viene posizionato sotto una finestra, potrebbe servire come gradino al bambino e comportare la caduta dalla finestra.

Manutenzione e Pulizia : Utilizzare un panno umido. Asciugare con un panno asciutto.

IMPORTANTE! LEIA ATENTAMENTE E GUARDE PARA CONSULTA POSTERIOR:

Instalação : Para ser montado ou instalado por um adulto. A instalação deve ser realizada exatamente seguindo as instruções do fabricante. ADVERTÊNCIA: Risco de queda devido a instalação incorreta.

ATENÇÃO! Mantenha sacos de plástico fora do alcance das crianças pequenas para evitar o risco de sufocamento.

ATENÇÃO! Não deixe que os parafusos, peças pequenas e sacos para alcance das crianças. Risco de asfixia.

Ter em conta os riscos envolvidos na presença de lareiras abertas ou outras fontes de calor forte na proximidade imediata do produto. NAO COLOCAR este produto na proximidade de uma janela onde os cordões dos esteres ou das cortinas possam estrangularem uma criança. Convém sempre apertar corretamente todos os dispositivos de montagem.

Nao utiliza a cadeira se uma peça estiver partida, rasgada ou em falta e utiliza unicamente peças suplentes aprovadas pelo fabricante. Uso : Se este produto for posicionado debaixo de uma janela, pode servir de apoio para a criança tentar saltar pela janela.

Manutenção e limpeza : Use um pano úmido. Limpe em seguida com um pano seco.



IMPORTANT I À LIRE ATTENTIVEMENT ET A CONSERVER EN VUE D'UNE CONSULTATION ULTÉRIEURE.

Monlage/Installation : A monter et/ou a installer par un adulte. L'installation doit être effectuée en suivant exactement les instructions du fabricant.

AVERTISSEMENT : Risque de chute en en cas d'installation incorrecte.

ATTENTION ! Tenir les sacs plastique hors de portée des jeunes enfants pour éviter les risques d'étouffement.

ATTENTION ! Ne pas laisser les vis, petits éléments et sachets a la portée des enfants. Danger d'étouffement.

Tenir compte des risques engendrés par la présence de foyers ouverts ou autres sources de forte chaleur a proximité , immédiatement du produit .

NE PAS placer ce produit a proximité d'une fenetre ou les cordons de stores où de rideaux pourraient étrangler un enfant.

Il convient de toujours serrer correctement tous les dispositifs d'assemblage.

Ne pas utiliser le siège si une pièce est cassée, déchirée ou manquante et d'utiliser uniquement des pièces de rechange approuvées par le fabricant.

Utilisation : Si ce produit est placé sous une fenêtre, il peut servir de marche a l'enfant et entraîner sa chute par la fenêtre.

Conditions d'entretien et de nettoyage : Essuyer avec un chiffon humide. Terminer en essuyant avec un chiffon sec.

IMPORTANT! TO READ CAREFULLY AND KEEP IN VIEW OF SUBSEQUENT REFERRAL.

Installation: To be assembled and / or installed by an adult. Installation must be carried out exactly following the manufacturer's instructions. WARNING: Risk of falling due to improper installation.

WARNING! Keep plastic bags out of the reach of young children to prevent the risks of suffocation.

WARNING! Do not let the screws, small parts and bags to the children's reach. Choking hazard.

Take into account the risks caused by the presence of open fireplaces or other sources of extreme heat right next to the product.







DO NOT place this product near a window where the blind or curtain cords may strangle a child.

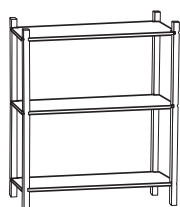
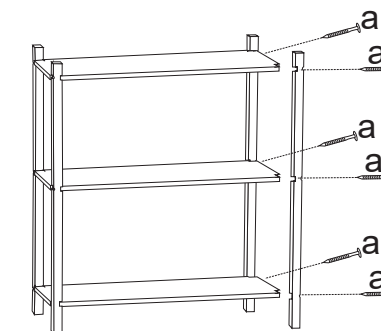
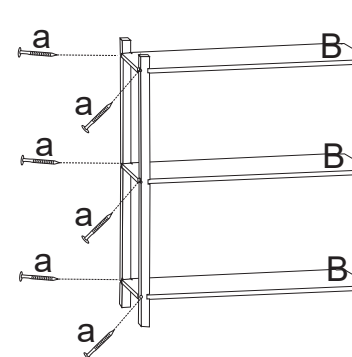
You should always correctly tighten all assembly devices.

Do not use the seat if a part is broken, torn or missing and only use the spare parts approved by the manufacturer.

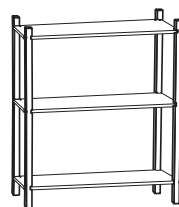
Use : If this product is placed beneath a window, it may be used as a step for a child and lead to him/her falling out of the window. Maintenance and cleaning : Wipe with a damp cloth. Finish by wiping with a dry cloth.



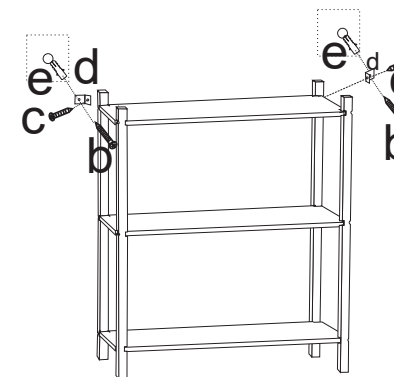
					
A*4	B*3	a*12	b*2	c*2	d*2
			e*2		



- Estructura de MDF (Panel de fibras de densidad media) son acabado en laca de nitrocelulosa.
- Struttura in MDF (Pannello di fibra a media densità) con finitura alla nitro.
- Structure MDF (Panneaux de fibres de moyenne densité) avec finition laque nitro cellulosique.
- Estructura de MDF (Painel de fibra de média densidade) com acabamento de laca nitrocelulose.
- MDF structure (Panel medium density fiberboard) with nitrocellulose lacquer finish.



Pie: Pino
Piede: Pineta
Pieds: Bois de pin
Pé: Pinho
Legs: Pine wood



Utilizar sobre una superficie plana.
Utilizzare su una superficie plana.
Utiliser sur une surface plane.
Use em uma superfície plana.
Use on a flat surface.