

NÁVOD K OBSLUZE
TOUSTOVAČ 4 PLÁTKOVÝ

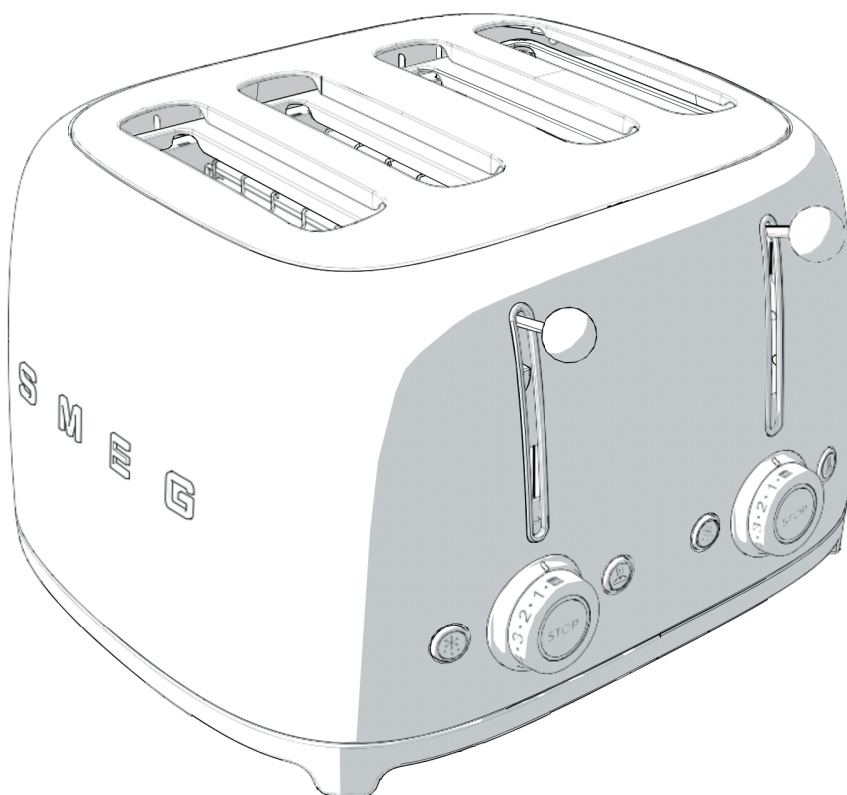
CZ

NÁVOD NA POUŽÍVANIE
HRIANKOVAČ NA 4 KÚSKY CHLEBA

SK



Vážený zákazníku,
děkujeme, že jste si vybrali náš 4plátkový toustovač v retro stylu 50. let. Volbou jednoho z našich výrobků jste si vybrali spotřebič, který je kombinací ikonického stylu s inovativním technickým designem a důrazem na detail.
Tento spotřebič dokonale doplňuje další výrobky Smeg nebo stejně dokonale poslouží jako samostatně stojící prvek ve vaší kuchyni.
Doufáme, že budete mít z nového spotřebiče hodně potěšení!
Pro více informací o výrobku, prosím, navštivte:
www.smeg50style.com nebo www.smeg.com.



Model TSF03 Toustovač 4 plátkový

POKYNY

Obsah

1.	Pokyny	4
1.1	Tento návod k obsluze	4
1.2	Zamýšlené použití	4
1.3	Obecné bezpečnostní pokyny	4
1.4	Záruka výrobce	5
1.5	Identifikační štítek	5
1.6	Likvidace	5
2	Popis	6
2.1	Popis výrobku	6
2.2	Ovládací panel	7
3.	Použití	7
3.1	Před prvním použitím	8
3.2	Obsluha	8
3.3	Zvláštní funkce	9
3.4	Použití doplňkového příslušenství	10
4	Čištění a údržba	11
4.1	Pokyny	11
4.2	Čištění povrchů	11
4.3	Běžné čištění po použití	11
4.4	Skvrny nebo zbytky jídla	12
4.5	Čištění nádoby na drobky	12
4.6	Čištění doplňkového držáku pečiva a ohříváče husek	12

CZ

PŘEKLAD POKYNŮ V PŮVODNÍM JAZYCE

Doporučujeme Vám, abyste si tento návod pozorně přečetli, protože obsahuje veškeré pokyny pro uchování estetických a funkčních vlastností spotřebiče.

Pro bližší informace o výrobku: www.smeg.com

POKYNY

1. Pokyny

Klíčové informace pro uživatele:



Pokyny
Obecné informace o tomto návodu, o bezpečnosti a konečné likvidaci.



Popis
Popis spotřebiče.



Použití
Informace o použití vašeho spotřebiče.



Čištění a údržba
Informace týkající se čištění a údržby spotřebiče.



Bezpečnostní pokyny



Informace



Doporučení

1.1 Tento návod k obsluze

Tento návod k obsluze je nedílnou součástí spotřebiče, a proto musí být v celém svém rozsahu udržován napřístupném místě po celou dobu jeho životnosti.

1.2 Zamýšlené použití

- Spotřebič používejte pouze ve vnitřním prostředí.
- Tento spotřebič je určen výhradně pro domácí použití. Lze ho používat pouze pro přípravu toustů z pečiva. Nepoužívejte spotřebič k jiným než určeným účelům.
- Důkladně přečtěte poznámky a doporučení

uvedené v tomto návodu.

- Podrobné informace o čištění spotřebiče jsou uvedeny v oddíle „Čištění a údržba“.
- Spotřebič používejte pouze k přípravě toustů z pečiva.
- Spotřebič lze také používat k přípravě sendvičů, ale pouze s použitím speciálních nástavců na sendviče (prodávají se zvlášť).
- Pokud se s topným tělesem do kontaktu dostane jídlo či jiné látky, může to vyvolat nepříjemné pachy, kouř nebo poškození spotřebiče.
- Spotřebič není určen k provozu s externím časovým spínačem, ani se vzdáleným ovládacím systémem.
- Tento spotřebič nesmí používat děti do 8 let a osoby s omezenými fyzickými nebo mentálními schopnostmi, nebo bez dostatečných zkušeností či znalostí (včetně dětí), nejsou-li pod dohledem nebo poučeny dospělou osobou, která zodpovídá za jejich bezpečnost.
- Děti si se spotřebičem nesmí hrát. Udržujte spotřebič mimo dosah dětí.

1.3 Obecné bezpečnostní pokyny

K bezpečnému používání spotřebiče dodržujte všechna bezpečnostní upozornění.

- Přístroj, napájecí kabel a zástrčku neponořujte do vody nebo do jakékoli jiné kapaliny.
- Spotřebič nepoužívejte, pokud napájecí kabel nebo zástrčka vykazují známky poškození, ani v případě, že přístroj spadl nebo je jakkoli poškozen.
- Spotřebič nepokládejte na zapnuté plynové nebo elektrické vařiče, ani do jejich blízkosti, nevkládejte je do zapnuté trouby.
- Kabel je krátký na zajištění prevence proti nehodám. Nepoužívejte prodlužovací kabel.
- Pokud se vyskytne závada, opravu smí provádět pouze kvalifikovaný technik.
- Ihned po použití přístroj vždy vypněte.
- Nikdy se nesnažte hasit požár nebo plamen vodou: vypněte přístroj, vytáhněte kabel ze zásuvky a uhasťte plameny hasicí rouškou nebo jakýmkoli

jiným vhodným přehozem.

- Než začnete spotřebič používat, přečtěte si pozorně tento návod.
- Na přístroji neprovádějte žádné úpravy.
- Spotřebič se nepokoušejte opravovat sami. Zkontaktujte kvalifikovaného elektrikáře.
- Je-li napájecí kabel poškozený, okamžitě zkontaktujte technickou podporu.

O tomto spotřebiči

- Za provozu může být toustovač velmi horký. Nedotýkejte se horkých povrchů. Používejte tlačítko a ovládací funkce, spínací páčka a ostatní volitelná příslušenství.
- Spotřebič vypojte ze sítě před čištěním, při zjištění závady nebo pokud ho nepoužíváte. Před čištěním nechte přístroj vychladnout.
- Pečivo se může vznítit. Proto spotřebič nepoužívejte v blízkosti hořlavých materiálů, například záclon.
- Než zapojíte spotřebič do sítě, zkontrolujte, aby spínací páčka byla v poloze nahoře.
- Zkontrolujte volnou cirkulaci vzduchu kolem toustovače. Na horní část toustovače nepokládejte žádné předměty.
- Za chodu se nepokoušejte vyjmát chleba z toustovače.
- Za chodu nikdy na spotřebič nepokládejte kovové předměty jako nože, vidličky, lžičky.
- Nikdy nepoužívejte kovové předměty jako nože, vidličky, lžičky k čištění toustovače.
- Spotřebič nikdy nesmí čistit dítě bez dohledu.

1.4 Záruka výrobce

Výrobce nenese odpovědnost za zranění nebo škody na majetku, k nimž dojde v důsledku:

- Nepoužití spotřebič k jiným než určeným účelům.
- Neseznámení se s návodem k obsluze.
- Neoprávněného zásahu do jakékoli části spotřebiče.
- Použití nepůvodních náhradních dílů.

- Nedodržení bezpečnostních pokynů

1.5 Identifikační štítek

Na identifikačním štítku jsou uvedena technická data, sériové číslo a obchodní označení spotřebiče. Nikdy z žádného důvodu neodstraňujte identifikační štítek.

1.6 Likvidace

Tento spotřebič je třeba likvidovat odděleně od ostatního odpadu (Směrnice 2012/19/EU). Přístroj neobsahuje žádné látky v množství dostačujícímu k tomu, aby byly podle platných evropských směrnic hodnoceny jako zdraví nebo životnímu prostředí nebezpečné.



Horké díly
Riziko úrazu elektrickým proudem.
Vypněte hlavní elektrický rozvaděč. Odpojte napájecí kabel ze sítě.

• Staré spotřebiče se nesmí likvidovat spolu s domácím odpadem! V souladu s platnou legislativou je třeba předávat staré spotřebiče nebo spotřebiče na konci životnosti do provozoven s oprávněním pro recyklaci elektroodpadu. Tímto způsobem lze zajistit recyklaci jakéhokoli hodnotného materiálu ze starého spotřebiče, a přispět tak k ochraně životního prostředí. Pro bližší informace kontaktujte příslušné místní orgány nebo nejbližší sběrnou na recyklovaný odpad. Naše spotřebiče jsou zabaleny do recyklovatelných materiálů neznečišťujících životní prostředí.

- Odneste tyto obalové materiály do příslušných recyklačních zařízení.

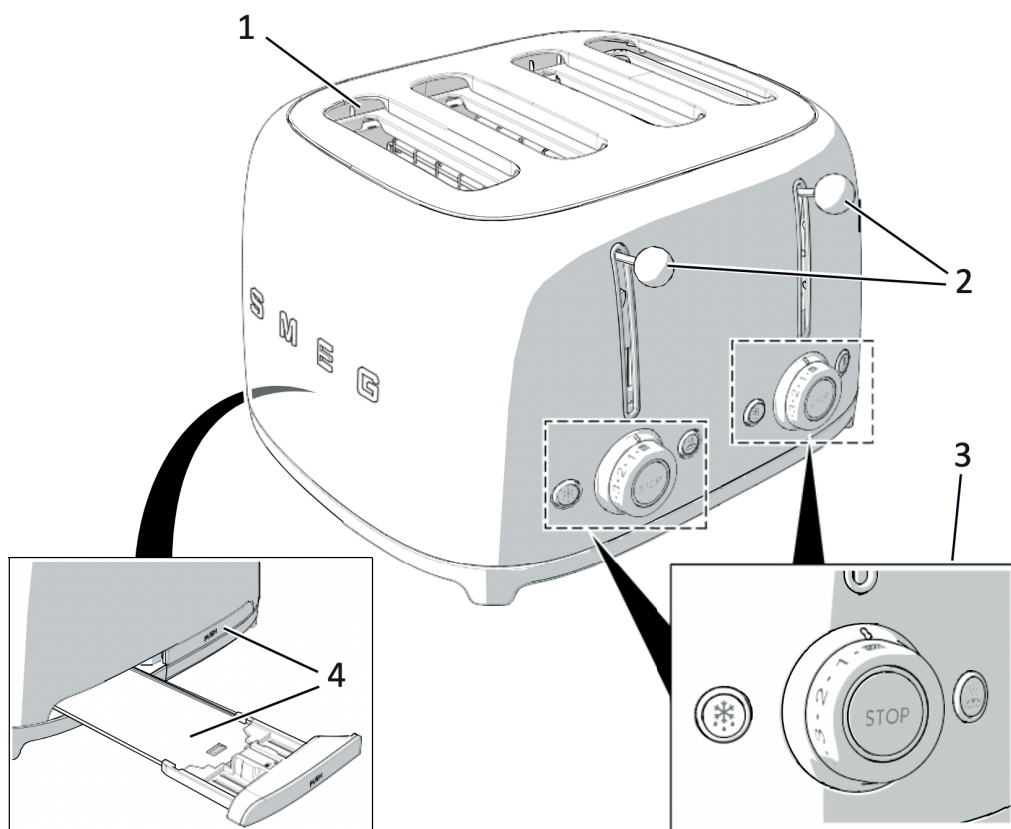


Plastové obaly
Nebezpečí udušení
Nenechávejte obalové materiály, ani jejich části mimo dohled. Nenechávejte děti, aby si hrály s igelitovými sáčky.

POPIS

2 Popis

2.1 Popis výrobku



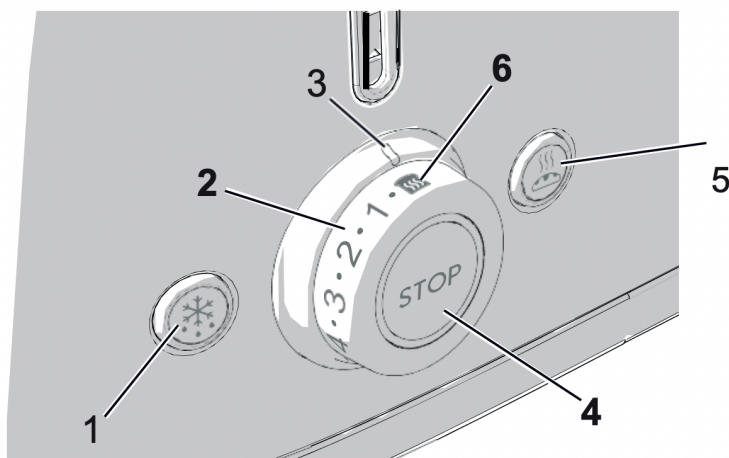
Model TSF03 - Toustovač 4 plátkový
1 Extra velké přihrádky na tousty s
automatickým centrováním plátků

2 Spínací páčka
3 Dvojitý ovládací panel
4 Táček na drobky

POPIS

2.2 Ovládací panel

Toustovač má dva nezávislé ovládací panely. Každý panel ovládá 2 přihrádky, což umožňuje různé nastavení funkcí.



1. Tlačítko funkce rozmrazení

Tato funkce je užitečná při používání zmraženého pečiva. Při opečení se rozsvítí LED kontrolka opečení, která ukazuje aktivaci cyklu.

2. Ovládací knoflík opečení

Toto ovládání slouží k nastavení jednoho ze 6 různých stupňů opečení nebo funkce nahřátí. Při opečení se rozsvítí LED kontrolka opečení, která ukazuje aktivaci cyklu.

3. Ukazatel nastaveného stupně opečení.

Ukazuje zvolený stupeň opečení nebo funkci nahřátí.

4. Tlačítko funkce stop

Toto tlačítko se používá kdykoli ke zrušení nebo zastavení cyklu opečení.

5. Tlačítko funkce bagel

Tato funkce opeče jednu stranu bagelu nebo jakéhokoli jiného druhu chleba, bez opečení druhé strany. Při opečení se rozsvítí LED kontrolka opečení, která ukazuje aktivaci cyklu.

6. Funkce nahřátí

Tato funkce slouží k nahřátí studených toustů nebo k dalšímu cyklu opečení, pokud je předchozí opečení nedostačující. Při opečení se rozsvítí LED kontrolka opečení, která ukazuje aktivaci cyklu.

3. Použití

POUŽITÍ

3.1 Před prvním použitím



Riziko úrazu elektrickým proudem

Zástrčku zasuňte do 3kolíkové zásuvky s uzemněním.

Neodstraňujte zemnicí kabel.

Nepoužívejte adaptér.

Nepoužívejte prodlužovací kabel.

Nedodržení těchto pokynů může vést k požáru, úrazu elektrickým proudem nebo dokonce smrti.

1. Pomocí vlhkého hadříku odstraňte z toustovače všechny nálepky
2. Poprvé zapněte toustovač bez vložení chleba.
3. Otočte ovládacím knoflíkem na maximální stupeň opečení a zmáčkněte dolů obě ovládací páčky. Tímto způsobem spálíte veškerý prach, který do toustovače případně spadl při výrobě nebo přepravě.



Během prvního použití můžete pozorovat trochu unikajícího kouře nebo nepříjemný zápach.

Tipy a doporučení

- První cyklus umožní, aby se topné těleso nahřálo na správnou teplotu opékání. Při následujících cyklech může opečení plátků chleba trvat kratší dobu.
- Typ použitého chleba má vliv na dobu opékání. Čím je chleba čerstvější, tím se déle opéká. Různé druhy chleba mají různý obsah vlhkosti a budou potřebovat různé stupně opečení.

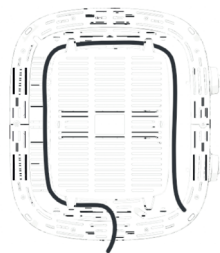
Pro nejlepší výsledek:

- Opékejte najednou pouze jeden druh chleba.
- Opékejte vždy stejně silné plátky chleba.

- Používejte plátky chleba silné do 30 mm.
- Pokud používáte ručně krájený chleba, krájejte plátky co nejvíce rovnoměrně. Nerovnoměrné plátky se budou i nerovnoměrně opékat.
- Nepoužívejte plátky chleba, které jsou příliš tenké nebo popraskané, mohly by se spálit.

3.2 Obsluha

1. V případě potřeby zkratke napájecí kabel tak, že jeho část zavinete pod podstavec.

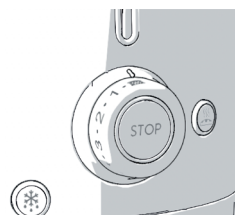


2. Zapojte toustovač do zásuvky.
3. Vložte plátky chleba do přihrádky.



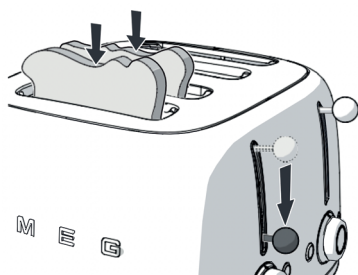
Pokud plátek chleba není hranatý, je možné, že ho budete muset správně natočit k snazšímu vložení a k optimalizaci opékačích ploch.

4. Ovladačem rychlosti zvolte požadovaný stupeň opékání pro daný pár přihrádek, do kterých jste chleba vložili (stupně opékání od 1 do 6, od světlého po tmavý) nebo „funkci nahřátí“.



5. Stiskněte spínací páčku dolů až do zacvaknutí, spustíte tak opékačský cyklus.

POUŽITÍ



6. V případě potřeby použijte funkci rozmrazení nebo funkci bagel , nebo obě najednou. Topné těleso se zapne. Chleba se sám automaticky pro opékání vycentruje.
7. Opečený chleba automaticky vyskočí, když je toust hotový.



Pokud chleba nemá správnou barvu a potřebuje jen již chvílku, prodlužte dobu opékání stiskem tlačítka nahřátí.



Upozornění
Pokud spotřebič není zapojený do sítě, spínací páčka se ve zvednuté poloze nezacvakne.

3.3 Zvláštní funkce

Zrušení/ zastavení opékacího cyklu

Opékací cyklus lze kdykoli zrušit nebo zastavit stiskem tlačítka.

Rozmrazení

Tato funkce lehce rozmrazí zmrazený chleba a opeče ho na zvolený stupeň opěčení.

K aktivaci vložte chleba do přihrádky, zvolte požadovaný stupeň opěčení, zmáčkněte dolů spínací páčku až do zacvaknutí a poté stiskněte

tlačítko rozmrazovací funkce: kontrolka tlačítka se rozsvítí. Doba opékání se automaticky prodlouží, aby se chleba mohl rozmrazit a správně opéct. Kontrolka tlačítka rozmrazení zhasne, když chleba automaticky vyskočí.

Bagel

Ideální pro bagely, toustový chleba, muffiny, bagety atd. Tato zvláštní funkce umožňuje opéct jednom jedním tranu toustu. K aktivaci vložte chleba do přihrádky směrem ven stranou, kterou chcete opéct, zvolte požadovaný stupeň opěčení, zmáčkněte dolů spínací páčku až do zacvaknutí a poté stiskněte tlačítko funkce bagel: kontrolka tlačítka se rozsvítí. Jakmile je chleba opečený, automaticky vyskočí a kontrolka funkce bagel zhasne.

Nahřátí

Tato funkce slouží k nahřátí chleba nebo studených toustů nebo k dalšímu cyklu opěčení, pokud je předchozí opěčení nedostačující. K aktivaci vložte chleba do přihrádky, na ovládacím knoflíku zvolte funkci nahřátí a zmáčkněte dolů spínací páčku až do zacvaknutí. Středová kontrolka ovládacího knoflíku opěčení se rozsvítí. Jakmile je toust hotový, automaticky vyskočí a kontrolka ovládacího knoflíku zhasne.



Funkce rozmrazení nebo

nahřátí a bagel lze navolit najednou.

POUŽITÍ

3.4 Použití doplňkového příslušenství



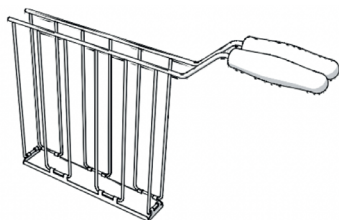
Příslušenství se může podle specifikace lišit.



Horký spotřebič

Při opékacím cyklu se držák pečiva a ohříváč housek nahřejí na vysokou teplotu. Při vyjímání z toustovače dávejte dobrý pozor, abyste se nespálili o kovové části.

Držák pečiva



Model TSSR01 použitelný pro Toustovač TSF03
Držák pečiva umožňuje opéct naplněné tousty nebo snadněji vyndávat drobné pečivo, například bagely.



Tipy a doporučení

Pro lepší výsledek používejte suroviny nakrájené na tenké plátky a sýr jemně nastrouhaný.

Pro lepší výsledek používejte uzeniny (šunku, slaninu atd.) pokojové teploty, nikdy ne přímo z ledničky. Sendviče příliš nepřepělujte. Pokud je toustovač nastavený na nízký s tupeň, sýr nebo studené uzeniny se nemusí dobře prohřát. V takovém případě nechte sendvič v přihrádce ještě nějakou dobu po opečení nebo prodlužte opékací čas stiskem tlačítka nahřátí.

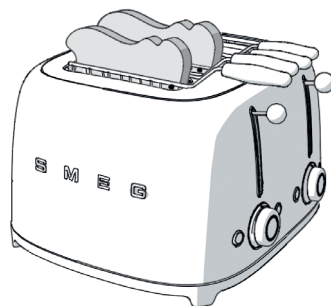



Upozornění

Pokud spotřebič není zapojený do sítě, spínací páčka se ve zvednuté poloze nezacvakne.

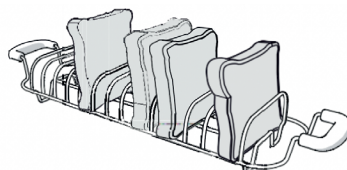
Jak použít:

1. Otevřete držák s rukojetí.
2. Do držáku vložte sendvič.
3. Rukojeti dejte zpátky k sobě, čímž sevřete sendvič uvnitř držáku.



4. Zasuňte držák do otvoru a zvolte stupeň opečení. Pokud není opečení dostačující, stiskem tlačítka nahřátí  prodlužte opékací čas.
5. Stiskněte spínací páčku dolů až do zacvaknutí, spustíte tak opékací cyklus.
6. Z toustovače sundejte držák na pečivo na konci opékacího cyklu.

Ohříváč housek



Model TSBW01 použitelný pro Toustovač TSF03

POUŽITÍ

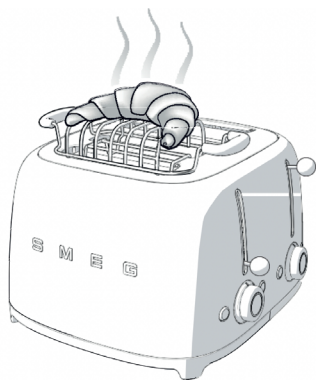


Upozornění
Aby nedošlo k přehřátí spotřebiče, použijte, prosím, vždy pouze jeden ohřívač housek najednou.

Ohřívač housek se používá k nahřátí rohlíků, chlebových placěk nebo sladkého pečiva.

Jak použít:

1. Ohřívač housek nasadíte na vrchní část toustovače, zkontrolujte, aby drátěné nožičky a konce ohřívače správně seděly na příhradkách toustovače.
2. Vložte housky, chlebové placky nebo sladké pečivo na ohřívač a nastavte stupeň na „1“ (ne více).
3. Stiskněte spínací páčku dolů až do zacvaknutí, spustíte tak opékací cyklus.
4. Nesprávné použití
Riziko úrazu elektrickým proudem



Než začnete čistit toustovač, nádobu na drobků nebo doplňková příslušenství, vždy spotřebič vypojte ze sítě.

4 Čištění a údržba

4.1 Pokyny



Před čištěním vždy nechte spotřebič a jeho příslušenství vystydnout.
Povrch spotřebiče uchováte v dobrém stavu, pokud ho vždy po použití vyčistíte. Nechte ho nejprve vystydnout.



Nesprávné použití.
Riziko poškození povrchu
K čištění spotřebiče nepoužívejte silný proud vody. Na díly s kovovou povrchovou úpravou (např. s anodickým oksidací, s niklovým či chromovým pokovením) nepoužívejte čisticí prostředky s obsahem chloru, amoniaku či bělidla.
Nepoužívejte abrazivní nebo leptavé přípravky (např. práškové čisticí prostředky, odstraňovače skvrn a kovové drátěnky).
Nepoužívejte hrubé nebo abrazivní materiály, ani ostré kovové škrabky.

4.2 Čištění povrchů

Povrch spotřebiče uchováte v dobrém stavu, pokud ho vždy po použití vyčistíte. Nechte ho nejprve vystydnout.

4.3 Běžné čištění po použití

Používejte pouze přípravky, které neobsahují abrazivní látky nebo kyseliny s obsahem chloru.
Nalijte přípravek na vlhký hadřík a povrch jím otřete, poté setřete dočista a utřete do sucha jemným hadříkem nebo utěrkou z mikrovlákna.

ČIŠTĚNÍ A ÚDRŽBA



Pokud na toustovač vystříkne omastek nebo olej, ihned skvrny setřete čistým, navlhčeným bavlněným hadříkem.

4.4 Skvrny nebo zbytky jídla

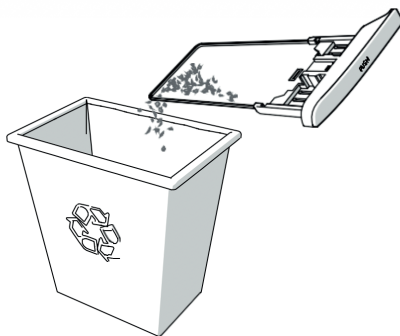
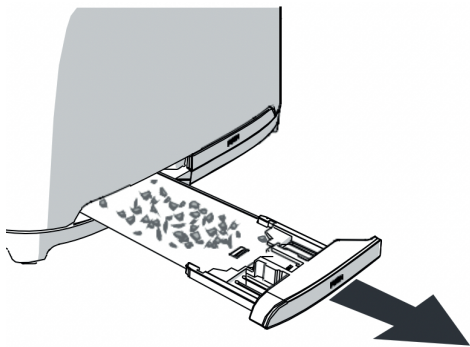
Nepoužívejte kovové drátěnky nebo ostré škrabky, protože poškozují povrch. Používejte běžné, neabrazivní přípravky, v případě potřeby spolu s dřevěným nebo plastovým náčiním. Důkladně vytřete a vysušte měkkým hadříkem nebo utěrkou z mikrovlákna.

4.5 Čištění nádoby na drobky

Toustovač je vybaven dvěma nádobami na drobky, každá pro jeden pár přihrádek.

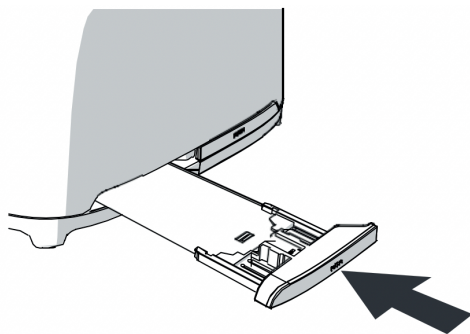
Nádoby na drobky čistěte následovně:

1. Zatlačte na nádobu na drobky, dojde k jejímu uvolnění, poté ji vysuňte celou ven a vyprázdněte. Vyprázdněte nádobu na drobky po každém použití.



2. Nádoby na drobky myjte ručně. Vždy pečlivě nádobu vysušte, než ji zpátky vrátíte do toustovače.

3. Nádoby na drobky vraťte zpátky do toustovače. Na přihrádku zatlačte, než se zacvakne do své polohy. Toustovač nepoužívejte, pokud nádoba na drobky není ve správné poloze.



4.6 Čištění doplňkového držáku pečiva a ohříváče housek

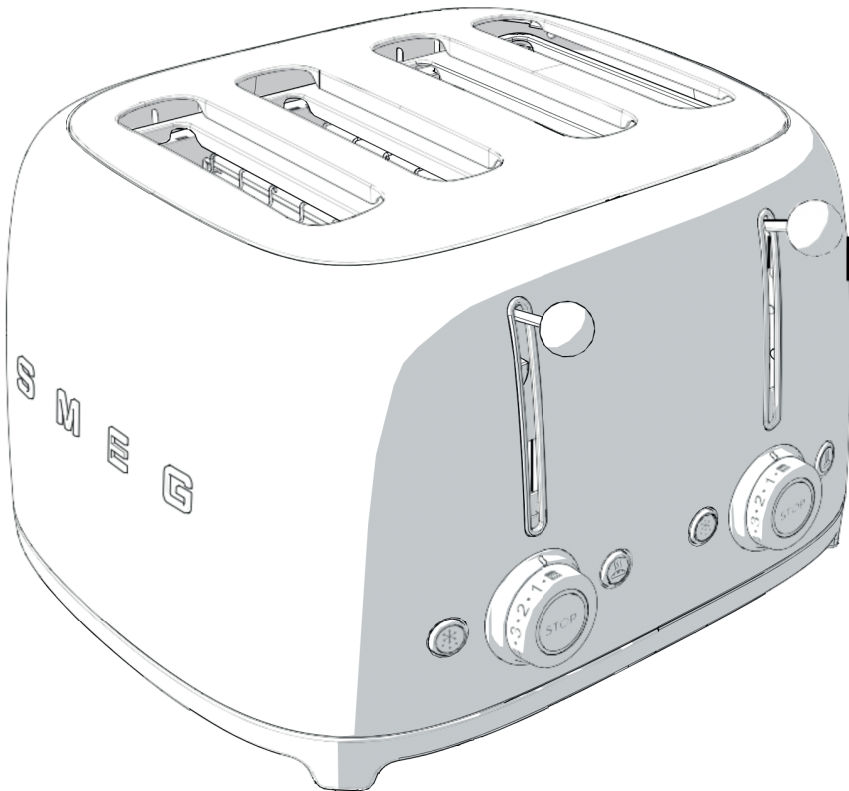
Držák pečiva a ohříváč housek lze mýt ručně v teplé mýdlové vodě. Po umytí je opláchněte a dobře vysušte měkkou utěrkou.



Vážený zákazník,

Ďakujeme Vám za zakúpenie hriankovača Smeg pre 4 kúsky chleba, vyrobeného v štýle 50-tych rokov. Výberom jedného z našich produktov ste si vybrali spotrebič, ktorý kombinuje kultový štýl s inovatívnym technickým riešením a s dôrazom na detaily.

Tento prístroj dokonale spolupracuje s ostatnými výrobkami Smeg. Rovnako dobre však môže pracovať ako samostatný spotrebič vo vašej kuchyni. Dúfame, že budete s vašim novým prístrojom spokojný! Ďalšie informácie o tomto produkte nájdete na webových stránkach www.smeg50style.com alebo www.smeg.com.



Model TSF03 Hriankovač na 4 kúsky chleba

POKYNY

Obsah

1.	Pokyny	16
1.1	Tento návod na použitie	16
1.2	Účel použitia	16
1.3	Všeobecné bezpečnostné pokyny	16
1.4	Zodpovednosť výrobcu	17
1.5	Identifikačný štítok	17
1.6	Likvidácia prístroja	17
2	Popis	18
2.1	Popis výrobku	18
2.2	Ovládací panel	19
3.	Používanie prístroja	20
3.1	Před prvním použitím	20
3.2	Obsluha prístroja	20
3.3	Špeciálne funkcie	21
3.4	Použití doplňkového příslušenství	22
4	Čistenie a starostlivosť	23
4.1	Pokyny	23
4.2	Čistenie povrchov	23
4.3	Bežné každodenné čistenie	23
4.4	Potravinové fláky alebo pozostatky	24
4.5	Čistenie zásobníka na omrvinky	24
4.6	Čistenie držáku sendvičov a roštu pre ohrievanie zemiľ	24

PREKLAD ORIGINÁLNÝCH POKYNOV

Odporúčame vám, aby ste si pozorne prečítali tento návod na použitie. Obsahuje všetky pokyny na zachovanie vzhľadových a funkčných vlastností prístroja.

Ďalšie informácie o produkte nájdete na webových stránkach: www.smeg.com

POKYNY

1. Pokyny

Dôležité informácie pre používateľov:



Pokyny

Všeobecné informácie o tomto návode na použitie, o bezpečnosti a konečnej likvidácii



Popis

Popis prístroja a jeho príslušenstva.



Používanie

Informácie o používaní prístroja a jeho príslušenstva.



Čistenie a starostlivosť

Informácie ohľadom správneho čistenia a údržby prístroja.



Bezpečnostné pokyny



Informácia



Tipy a rady

1.1 Tento návod na použitie

Tento návod na použitie je neoddeliteľnou súčasťou spotrebiča, a preto sa musí uchovávať v celku a na dostupnom mieste, a to po celú dobu životnosti spotrebiča.

1.2 Účel použitia

- Prístroj používajte iba v interiéri.
- Tento prístroj bol navrhnutý výlučne na domáce použitie. Musí sa používať iba na opekanie chleba. Nepoužívajte spotrebič na iné účely, než na ktoré bol navrhnutý.
- Dôsledne dodržiavajte pokyny a odporúčania

uvedené v návode na použitie.

- Podrobné informácie o čistení spotrebiča nájdete v časti „Čistenie a starostlivosť“.
- Prístroj používajte iba na opekanie chleba.
- Prístroj sa tiež môže používať na prípravu opekaných sendvičov, ale iba v prípade, ak sa použije špeciálny držiak sendvičov (predáva sa samostatne).
- Ak by sa do kontaktu s ohrievacími prvkami dostali potraviny alebo iné látky, mohli by spôsobiť nepríjemný zápach, dym a poškodiť prístroj.
- Prístroj nie je určený na prevádzku s externými časovačmi alebo so systémami diaľkového ovládania.
- Tento prístroj nesmú používať deti mladšie ako 8 rokov a osoby so zníženou fyzickou, zmyslovou a psychickou spôsobilosťou alebo osoby, ktoré nemajú skúsenosti s používaním elektrických spotrebičov, pokiaľ nie sú pod dozorom dospelé osoby, ktorá je zodpovedná za ich bezpečnosť, alebo nie sú touto osobou počení.
- Deti sa so spotrebičom nesmú hrať. Uchovávajte prístroj mimo dosahu detí.

1.3 Všeobecné bezpečnostné pokyny

Aby ste mohli bezpečne používať spotrebič, dodržiavajte všetky bezpečnostné pokyny.

- Neponárajte prístroj, napájací kábel ani zástrčku do vody, ani inej tekutiny.
- Nepoužívajte prístroj, ak sa zdá, že napájací kábel alebo zástrčka sú poškodené, keď spotrebič spadol, alebo je akokoľvek poškodený.
- Neumiestňujte prístroj na alebo do blízkosti plynových, alebo elektrických sporákov, ktoré sú zapnuté, alebo do horúcej rúry.
- Napájací kábel je krátky, aby sa zabránilo nehodám. Nepoužívajte predĺžovací kábel.
- V prípade poruchy smie opravu vykonať iba kvalifikovaný technik.
- Ihneď po použití prístroj vypnite.
- Nikdy sa nepokúšajte uhasiť oheň ani plamene vodou: vypnite spotrebič, vytiahnite zástrčku zo zásuvky a uhasťte plamene pomocou hasiaceho rúška

POKYNY

alebo inou vhodnou prikrývkou.

- Pred použitím prístroja si pozorne prečítajte tento návod na použitie.
- Nikdy tento prístroj neupravujte.
- Nepokúšajte sa prístroj opravovať sami. Kontaktujte kvalifikovaného technika.
- Ak je poškodený napájací kábel, okamžite kontaktujte technickú podporu.

Pre tento prístroj

- Hriankovač môže byť počas prevádzky veľmi horúci. Nedotýkajte sa horúcich povrchov. Používajte ovládací gombík a tlačidlá, páčku pre vysunutie chleba a voliteľné príslušenstvo.
- Pokiaľ hriankovač nepoužívate, vyťahnite zástrčku zo zásuvky. Taktiež odpojte hriankovač od elektriny pred čistením alebo ak spozorujete akúkoľvek poruchu. Pred čistením nechajte hriankovač vychladnúť.
- Chlieb môže horieť. Preto prístroj nepoužívajte v blízkosti alebo pod horľavými materiálmi, ako sú napríklad záclony.
- Pred zasunutím alebo vytiahnutím zástrčky sa uistite, že páčka pre vysunutie chleba je v hornej pozícii.
- Uistite sa, že vzduch okolo hriankovača môže voľne cirkulovať. Na hriankovač nič neumiestňujte.
- Nepokúšajte sa vybrať chlieb z hriankovača, pokiaľ je ešte v prevádzke.
- Počas používania neukladajte na hriankovač kovové predmety, ako sú nože, vidličky alebo lyžičky.
- Na čistenie hriankovača nikdy nepoužívajte kovové predmety, ako sú nože, vidličky alebo lyžičky.
- Prístroj nesmú čistiť deti bez dozoru.

1.4 Zodpovednosť výrobcu

Výrobca odmieta akúkoľvek zodpovednosť za škody na zdraví alebo na majetku spôsobené:

- použitím prístroja na iné účely, než na ktoré bol navrhnutý,
- neprečítaním návodu na použitie,
- manipuláciou s ktoroukoľvek časťou prístroja,

- nepoužitím originálnych náhradných dielov,
- nedodržaním bezpečnostných pokynov

1.5 Identifikačný štítok

Identifikačný štítok obsahuje technické údaje, výrobné číslo a obchodný názov prístroja. Zo žiadnych dôvodov neodstraňujte identifikačný štítok z prístroja.

1.6 Likvidácia prístroja

Tento spotrebič musí byť zlikvidovaný oddelene od ostatného odpadu (smernica 2012/19/EU). Prístroj neobsahuje látky v množstvách dostatočných na to, aby boli považované za nebezpečné pre zdravie a životné prostredie, v súlade s platnými európskymi smernicami



Diely pod elektrickým prúdom
Nebezpečenstvo úrazu
elektrickým prúdom
Odpojte sieťové napájanie.

Odpojte napájací kábel od elektrickej siete.

Staré elektrické spotrebiče sa nesmú likvidovať spolu s domovým odpadom! Aby sa dodržali platné právne predpisy, musia byť elektrické spotrebiče po ukončení svojej životnosti odovzdané do príslušného recyklačného strediska určeného pre elektroodpad. Takýmto spôsobom je možné recyklovať všetok hodnotný materiál obsiahnutý v starých spotrebičoch a pomáhať tak chrániť životné prostredie. Ďalšie informácie vám poskytnú príslušné miestne úrady alebo najbližšie recyklačné stredisko. Prístroj je zabalený v neznečisťujúcich a recyklovateľných materiáloch.

- Obalový materiál odovzdajte v príslušnom recyklačnom stredisku.



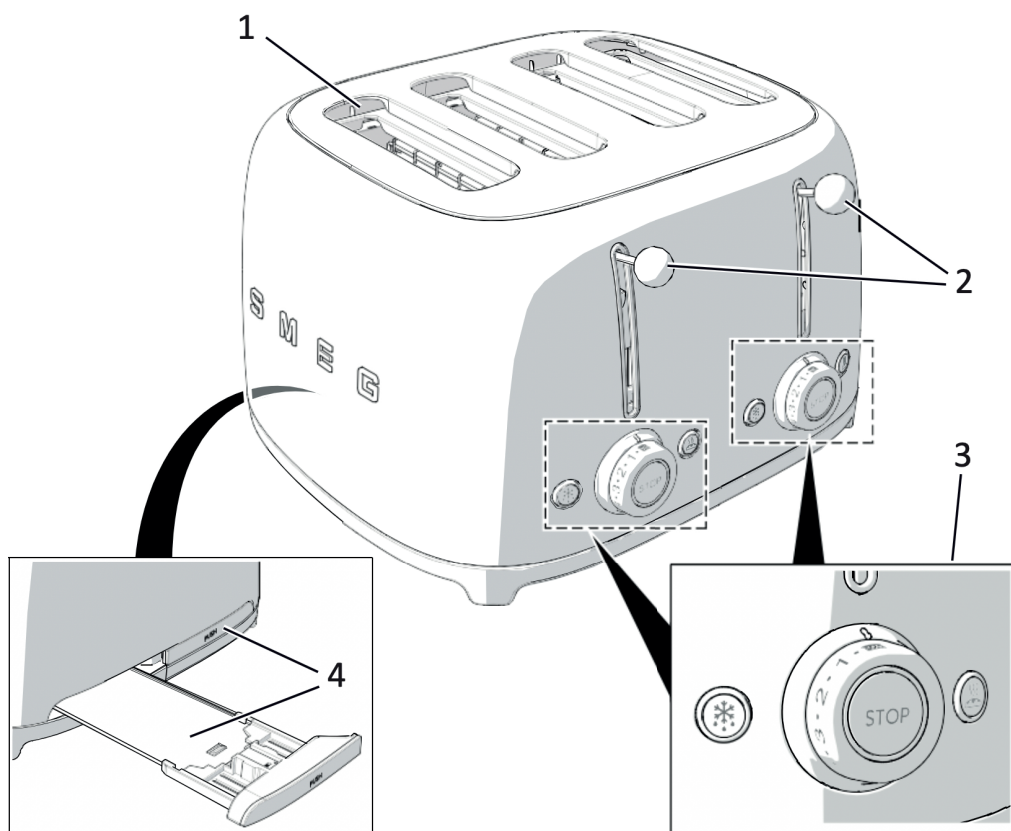
Plastové obaly
Nebezpečenstvo udusenia
Nenechávajte obal ani jeho časti

bez dozoru. Nedovoľte deťom hrať sa s plastovými vreckami.

POPIS

2 Popis

2.1 Popis výrobku

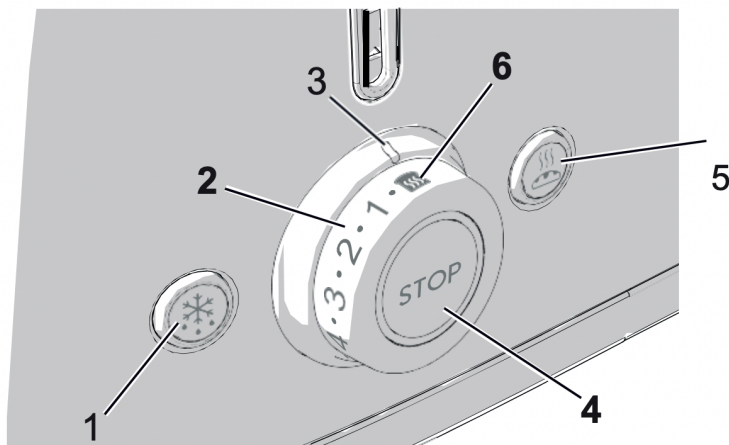


Model TSF03 – hriankovač na 4 kúsky chleba
1 Extra široké otvory so samostrediacimi
držiakmi

2 Páčka pre vysunutie chleba
3 Dvojitý ovládací panel
4 Zásobník na omrvinky

2.2 Ovládací panel

Hriankovač je vybavený dvoma nezávislými ovládacími panelmi. Každý ovládací panel ovláda 2 otvory, aby bolo možné použiť rôzne nastavenia samostatne pre každú dvojicu otvorov.



1. Tlačidlo rozmrazovania



Táto funkcia je užitočná, ak opekáte zmrazený chlieb. Keď počas opekania svieti stredový LED indikátor, znamená to, že opekánie je aktivované.

2. Gombík pre ovládanie intenzity opečenia
Tento ovládací prvok sa používa na nastavenie jednej zo 6 úrovní opečenia (zhnednutia) alebo funkcie opätovného ohrevu. Počas opekania sa rozsvieti stredový LED indikátor, čo znamená, že opekánie je aktivované.

3. Indikátor opečenia

Zobrazuje nastavenú úroveň opečenia alebo zapnutie funkcie opätovného ohrevu.

4. Tlačidlo Stop



Tlačidlo Stop môžete kedykoľvek použiť na zrušenie alebo zastavenie opekania.

5. Tlačidlo Žemľa



Táto funkcia umožňuje opekať iba jednu stranu žemle alebo iného typu chleba bez toho, aby sa opekala aj druhá strana. Počas opekania sa rozsvieti tlačidlo Žemľa, čo indikuje aktiváciu tejto funkcie.

6. Opätovný ohrev



Táto funkcia sa používa na ohrievanie studených sendvičov alebo ak výsledok opekania nie je uspokojivý, na pokračovanie v procese opekania. Počas opekania sa rozsvieti stredový LED indikátor, čo znamená, že opekánie je aktivované.

POUŽÍVÁNIE

3. Používanie prístroja

3.1 Pred prvým použitím



Nebezpečenstvo úrazu
elektrickým prúdom
Zástrčku zapojte do uzemnenej

3-pólovej zásuvky.

Neodstraňujte uzemnenie. Nepoužívajte rozvodku. Nepoužívajte predlžovací kábel. Nedodržanie týchto pokynov môže spôsobiť požiar, úraz elektrickým prúdom alebo dokonca smrť.

1. Odstráňte všetky nálepky a štítky a vyčistite vonkajšiu časť hriankovača vlhkou handričkou.
2. Prvýkrát spustíte hriankovač bez toho, aby ste doň vložili akýkoľvek chlieb.
3. Otočte obidva regulátory opekania na maximum a zatlačte smerom dole obidve páčky pre vysunutie chleba. Takto spálite všetok prach, ktorý spadol do hriankovača počas výroby alebo prepravy



Pri prvom použití sa môže objaviť dym a nepríjemný zápach.

Tipy a rady

- Prvý cyklus opekania umožňuje ohrievacím telesám dosiahnuť správnu teplotu na opekanie. Ďalšie cykly opekania by mali trvať kratšie.
- Aj druh chleba, ktorý používate, ovplyvňuje čas opekania. Čím čerstvejší chlieb používate, tým dlhšie trvá jeho opečenie. Rôzne druhy chleba a rôzny obsah vlhkosti si vyžadujú rôzne úrovne opekania.

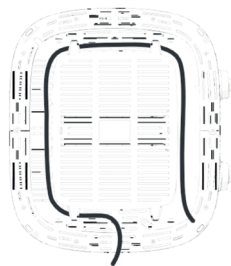
Pre najlepší výsledok:

- opekajte iba jeden druh chleba súčasne,
- opekajte plátky chleba rovnakej hrúbky.

- Používajte plátky chleba, ktoré nie sú hrubšie ako 30 mm.
- Ak používate ručne krájaný chlieb, snažte sa nakrájať plátky čo najrovnomernejšie. Nerovnomerne nakrájané plátky sa opečú nerovnomerne.
- Nepoužívajte veľmi tenké plátky chleba alebo zlomený chlieb, pretože môže zhorieť

3.2 Obsluha prístroja

1. Ak je to potrebné, skráťte napájací kábel tak, že ho omotáte okolo podstavca.



2. Zapojte hriankovač do zásuvky.
3. Vložte kúsok chleba do otvorov



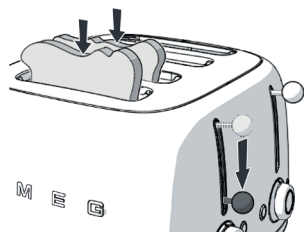
Ak chlieb nie je štvorcový, možno ho budete musieť pootočiť, aby lepšie vošiel do hriankovača a optimalizoval sa tak povrch opekania.

4. Pomocou ovládacieho gombíka pre príslušný pár otvorov, do ktorých vkladáte chlieb, nastavte požadovaný stupeň opekania (stupeň opekania 1 až 6, od najsvetlejšieho po najtmavší) alebo funkciu „Opätovný ohrev“



POUŽÍVANIE

5. Páčku zatlačte nadol až pokým nezacvakne, čím aktivujete proces opekania



6. V prípade potreby si vyberte niektorú z prídavných funkcií rozmrazovanie alebo žemľa, prípadne obidve súčasne.

7. Keď je hrianka hotová, automaticky sa vysunie z hriankovača

rozsvieti. Čas opekania sa automaticky zvýši, aby sa chlieb stihol rozmraziť a správne opieť. Po automatickom vysunutí hrianky svetlo na tlačidlo zhasne.

Žemľa

Ideálne pre žemle, placky, muffiny, bagety atď. Táto špeciálna funkcia umožňuje opekanie iba jednej strany bez toho, aby sa opekala aj strana druhá. Ak chcete použiť túto funkciu, jednoducho vložte chlieb do otvoru tak, aby strana, ktorú chcete opekať, smerovala von z hriankovača, nastavte požadovaný stupeň opečenia, zatlačte páčku nadol až pokým nezacvakne, a potom stlačte tlačidlo funkcie Žemľa, ktoré sa rozsvieti. Keď je opekaný chlieb hotový, automaticky sa vysunie a svetlo na tlačidlo zhasne.

Opätovný ohrev

Táto funkcia umožňuje ohrievanie studených hriankov a studených sendvičov alebo ak výsledok opekania nie je uspokojivý, pokračovať v procese opekania. Ak chcete použiť túto funkciu, jednoducho vložte chlieb do otvoru, gombíkom pre ovládanie intenzity opečenia nastavte funkciu opätovného ohrevu a zatlačte páčku nadol, až pokým nezacvakne. Svetlo v strede gombíka pre ovládanie intenzity opečenia sa rozsvieti. Keď je hrianka hotová, automaticky sa vysunie a svetlo na gombíku zhasne.




Ak hrianka nie je dostatočne hnedá a vyžaduje ešte viac času, stlačte tlačidlo opätovného ohrevu, čím predĺžite čas opekania



Upozornenie
Ak hriankovač nie je pripojený k elektrickej sieti, držiak s hriankou sa vo vnútri hriankovača nezaistí.

3.3 Špeciálne funkcie




Zrušenie/zastavenie opekania


Opekanie je možné kedykoľvek zrušiť alebo zastaviť stlačením tlačidla 

Rozmrazovanie

Táto funkcia jemne rozmrazí zmrazený chlieb a opečie ho podľa nastaveného stupňa opekania.

Ak ju chcete použiť, vložte chlieb do otvoru, nastavte požadovaný stupeň opekania, zatlačte páčku nadol až pokým nezacvakne, a potom stlačte tlačidlo rozmrazovania, ktoré sa

 Funkciu Rozmrazovanie  alebo Opätovný ohrev  a funkciu

Žemľa  je možné použiť súčasne

POUŽÍVÁNIE

3.4 Použití doplňkového příslušenství



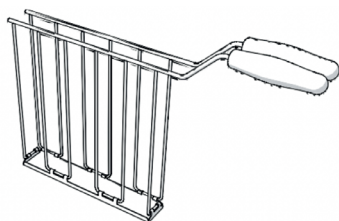
Príslušenstvo sa môže líšiť v závislosti od špecifikácie.t.



Horúci prístroj
Rošt pre ohrievanie žemlí a držiak sendvičov budú počas opekania veľmi horúce. Pri ich vyberaní

z hriankovača dávajte pozor, aby ste sa nedotkli kovových častí a nepopálili sa.

Držiak sendvičov



Model TSSR01 určený pre hriankovač TSF03

Držiak sendvičov je ideálny pre opekanie plnených sendvičov alebo pre jednoduchšie vyberanie menšieho pečiva, ako sú napr. žemle.



Tipy a rady

Pre dosiahnutie najlepších výsledkov používajte ingrediencie nakrájané na tenké plátky a najemno nastrúhaný

syр. Pre dosiahnutie najlepších výsledkov používajte mäso (šunka, morka atď.) pri izbovej teplote a nie vybraté priamo z chladničky. Sendvič nepreplňajte. Ak nastavíte hriankovač na nízku úroveň opekania, syр a/alebo studené mäso môže byť len mierne zohriate. V takomto prípade po ukončení opekania nechajte ešte sendvič na chvíľu vo vnútri hriankovača, prípadne predĺžte čas opekania pomocou tlačidla opätovného ohrevu.

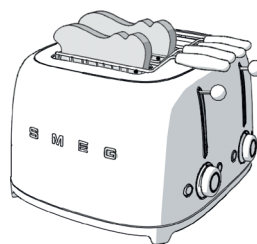



Upozornenie

Ak hriankovač nie je pripojený k elektrickej sieti, držiak s hriankou sa vo vnútri hriankovača nezaistí

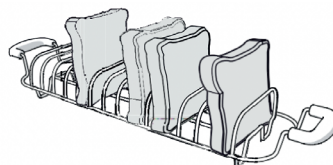
Spôsob použitia:

1. Otvorte držiak pomocou rukovätí.
2. Umiestnite sendvič dovnútra držiaku.
3. Zatvorte držiak sendvičov pomocou rukovätí tak, aby bol sendvič uchytený v držiaku.



4. Vložte držiak sendvičov do otvoru a nastavte úroveň opekania. Ak je potrebné sendvič ešte trochu viac opieť, použite tlačidlo opätovného ohrevu  a predĺžte tak čas opekania.
5. Páčku zatlačte nadol až pokým nezacvakne, čím aktivujete proces opekania.
6. Po ukončení opekania vyberte držiak sendvičov z hriankovača

Rošt pre ohrievanie žemlí



Model TSBW01 určený pre hriankovač TSF03



Upozornenie

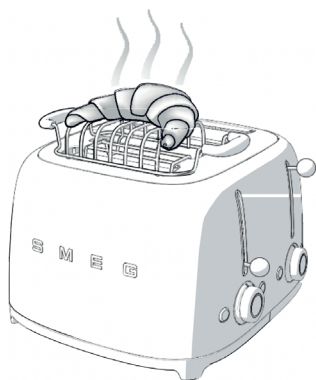
Aby ste predišli prehriatiu prístroja, používajte súčasne iba jeden rošt pre ohrievanie žemlí

POUŽÍVANIE

Rošt pre ohrievanie zemiľ sa používa na ohrev rožkov, placiek alebo iného pečiva.

Spôsob použitia:

1. Umiestnite rošt pre ohrievanie zemiľ na vrch hriankovača a uistite sa, že drôtené nožičky na koncoch roštu zapadli do otvorov v hriankovači.
2. Položte rožky, focacciu alebo pečivo na rošt a nastavte úroveň opekania na „1“ (nie viac).
3. Páčku zatlačte nadol až pokým nezacvakne, čím aktivujete proces opekania



Nesprávne použitie
Nebezpečenstvo úrazu
elektrickým prúdom. Pred
čistením hriankovača, zásobníkov
na omrvinky a príslušenstva vždy odpojte
zástrčku zo zásuvky

4 Čistenie a starostlivosť

4.1 Pokyny



Horúci prístroj
Nebezpečenstvo popálenia
Vždy pred čistením nechajte
prístroj a príslušenstvo vychladnúť



Nesprávne použitie
Nebezpečenstvo poškodenia
povrchov. Na čistenie spotrebiča
nepoužívajte parné čističe.

Na ocelové časti alebo časti s kovovou
povrchovou úpravou (napr. eloxované,
niklované alebo chrómované) nepoužívajte
čistiace prostriedky obsahujúce chlór, čpavok
alebo bielidlo. Nepoužívajte abrazívne alebo
korozívne čistiace prostriedky (napr. práškové
čistiace prostriedky, odstraňovače škvŕn a
kovové špongie). Nepoužívajte hrubé alebo
abrazívne materiály ani ostré kovové škrabky.

4.2 Čistenie povrchov

Aby ste udržali povrch v dobrom stave, mal
by sa pravidelne po použití čistiť. Najskôr však
nechajte prístroj a príslušenstvo vychladnúť.

4.3 Bežné každodenné čistenie

Na čistenie vždy používajte neabrazívne
čistiace prostriedky a čistiace prostriedky, ktoré
neobsahujú kyseliny na báze chlóru.
Čistiaci prostriedok nalejte na vlhkú handričku
a pretrite povrch prístroja. Potom ho dôkladne
utrite a osušte mäkkou handričkou alebo
handričkou z mikrovlákna.



Ak sa na hriankovač dostane tuk
alebo olej, okamžite ich utrite
čistou mäkkou vlhkou bavlnenou
handričkou.

ČISTENIE A STAROSTLIVOSŤ

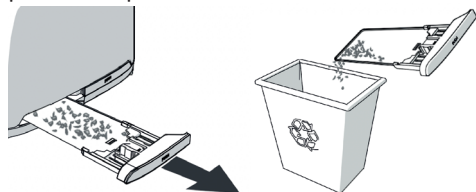
4.4 Potravínové flaky alebo pozostatky

Za žiadnych okolností nepoužívajte kovové špongie ani ostré škrabky, pretože by poškodili povrchy. Používajte bežné neabrazívne čistiace prostriedky. V prípade potreby si pomôžte drevenými alebo plastovými pomôckami. Prístroj dôkladne utrite a osušte mäkkou handričkou alebo handričkou z mikrovlákna.

4.5 Čistenie zásobníka na omrvinky

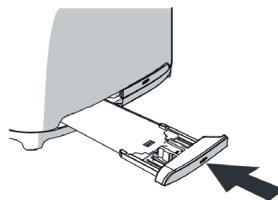
Hriankovač je vybavený dvoma zásobníkmi na omrvinky. Každý pár otvorov má svoj samostatný zásobník. Pri čistení zásobníka na omrvinky postupujte nasledovne:

1. Zatlačením na zásobník na omrvinky ho odistíte. Potom ho vytiahnite von z hriankovača a vyprázdnite. Zásobník na omrvinky vyprázdnite po každom použití hriankovača.



2. Zásobník na omrvinky je možné ručne umývať. Zásobník pred zasunutím do hriankovača vždy dôkladne osušte.

3. Vráťte zásobník na omrvinky do hriankovača. Pevne ho dotlačte, až kým nezacvakne na svoje miesto. Nikdy nepoužívajte hriankovač bez správne nasadeného zásobníka na omrvinky



4.6 Čistenie držiaku sendvičov a roštu pre ohrievanie žemlí

Držiak sendvičov a rošt pre ohrievanie žemlí je možné umývať ručne. Po umytí ich dôkladne opláchnite a osušte mäkkou handričkou.

Distributor:

CZ: Potten & Pannen – Staněk group, a.s.,
Horáčkova 5, 140 00 Praha 4
www.pottenpannen.cz

V prípade reklamácie kontaktujte výhradného distribútora Potten & Pannen - Staněk.

SK: Potten & Pannen – Staněk s.r.o.
Luhačovická 6/A, 821 04 Bratislava
www.pottenpannen.sk

V prípade sťažnosti kontaktujte výhradného distribútora Potten & Pannen – Staněk.

